



YG-05270 - STÓŁ CHŁODNICZY 240L 2-DRZWIOWY

CZĘŚCI ZAMIENNE

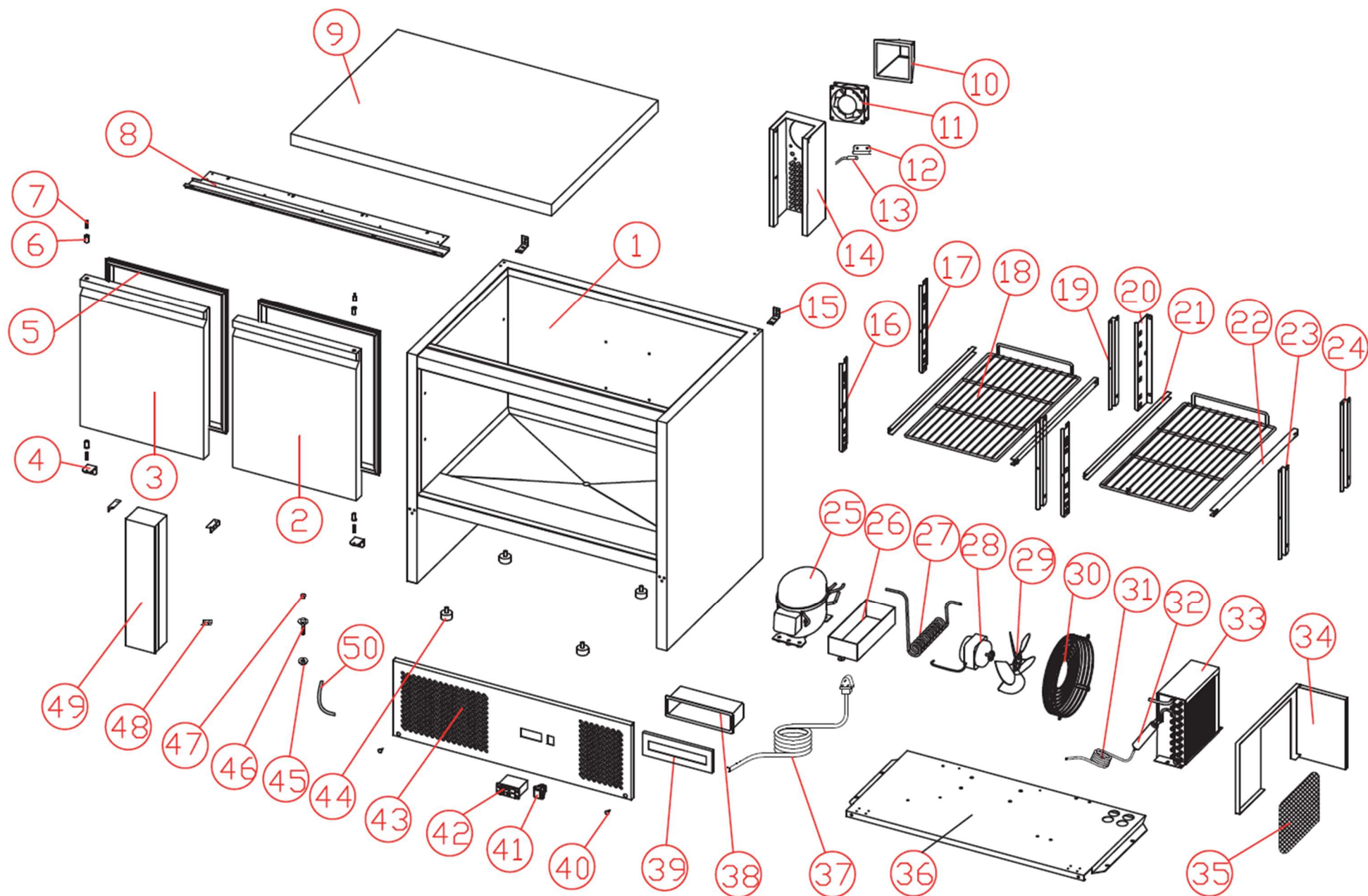


TOYA S.A.

AKTUALIZACJA: 23 WRZEŚNIA 2019

W wyniku ciągłego rozwoju produktów, TOYA S.A. zastrzega sobie prawo do dokonywania zmian konstrukcyjnych i technologicznych w produkcie bez uprzedniego informowania.

Rysunek złożeniowy





Lista części zamiennych

NO.	NR SAP		ENGLISH NAME	NAZWA
1	ZG05270-01		CABINET	
2	ZG05270-02		DOOR (RIGHT)	
3	ZG05270-03		DOOR (LEFT)	
4	ZG05270-04		BOTTOM HINGE	ZAWIAS GÓRNY
5	ZG05270-05		DOOR GASKET	USZCZELKA DRZWI
6	ZG05270-06		DOOR AXIS SLEEVE	KOŁNIERZ ZAWIASU DRZWI
7	ZG05270-07		HINGE AXIS	TRZPIEN ZAWIASU
8	ZG05270-08		UPPER HINGE	
9	ZG05270-09		COUNTER TOP	
10	ZG05270-10		AIR GUIDE COVER	
11	ZG05270-11	ZUG-000115	EVA. FAN	WENTYLATOR
12	ZG05270-12		PROBE COVER	
13	ZG05270-13	ZUG-000004	PROBE	CZUJNIK
14	ZG05270-14		BASE OF FAN	
15	ZG05270-15		TOP FIXING PLATE	
16	ZG05270-16		BEAM HANG STRIP (LEFT)	
17	ZG05270-17		SIDE REAR HANG STRIP (LEFT)	
18	ZG05270-18		SHELF	
19	ZG05270-19		REAR HANG STRIP (LEFT)	
20	ZG05270-20		REAR HANG STRIP (RIGHT)	
21	ZG05270-21		LEFT SHELF GUIDE	
22	ZG05270-22		RIGHT SHELF GUIDE	
23	ZG05270-23		BEAM HANG STRIP (RIGHT)	
24	ZG05270-24		SIDE REAR HANG STRIP (RIGHT)	
25	ZG05270-25	ZUG-000082	COMPRESSOR	SPRĘŻARKA
26	ZG05270-26		OUTER DRAIN PAN	
27	ZG05270-27		HIGH PRESSURE PIPE	RURKA WYSOKOCIŚNIENIOWA
28	ZG05270-28	ZUG-000066	COND. FAN MOTOR	SILNIK WENTYLATORA
29	ZG05270-29		COND. FAN BLADE	
30	ZG05270-30		COND. FAN COVER	
31	ZG05270-31	ZUG-000135	CAPILLARY	RURKA
32	ZG05270-32	ZUG-000028	DRYER FILTER	OSUSZACZ
33	ZG05270-33		CONDENSER	SKRAPLACZ
34	ZG05270-34		WIND BOARD	
35	ZG05270-35		DRYER FILTER	FILTR
36	ZG05270-36		COOLING UNIT BOARD	
37	ZG05270-37		POWER CORD	
38	ZG05270-38		PLASTIC WATER-PROOF BOX	
39	ZG05270-39		PLASTIC WATER-PROOF BOX COVER	
40	ZG05270-40		LARGE PLAETIC BUTTON	
41	ZG05270-41		POWER SWITCH	WŁACZNIK
42	ZG05270-42		CONTROLLER	KONTROLER
43	ZG05270-43		PANEL	
44	ZG05270-44		FEET	
45	ZG05270-45		DRAIN-PIPE NUT	
46	ZG05270-46		DRAIN-PIPE	
47	ZG05270-47		WATER PLUG	
48	ZG05270-48		MIDDLE BEAM CONNECT	
49	ZG05270-49		MIDDLE BEAM	
50	ZG05270-50		PVC DRAIN-PIPE	