



YG-05230 - SZAFA MROŹNICZA NA KUWETY DO LODÓW 737L

CZĘŚCI ZAMIENNE

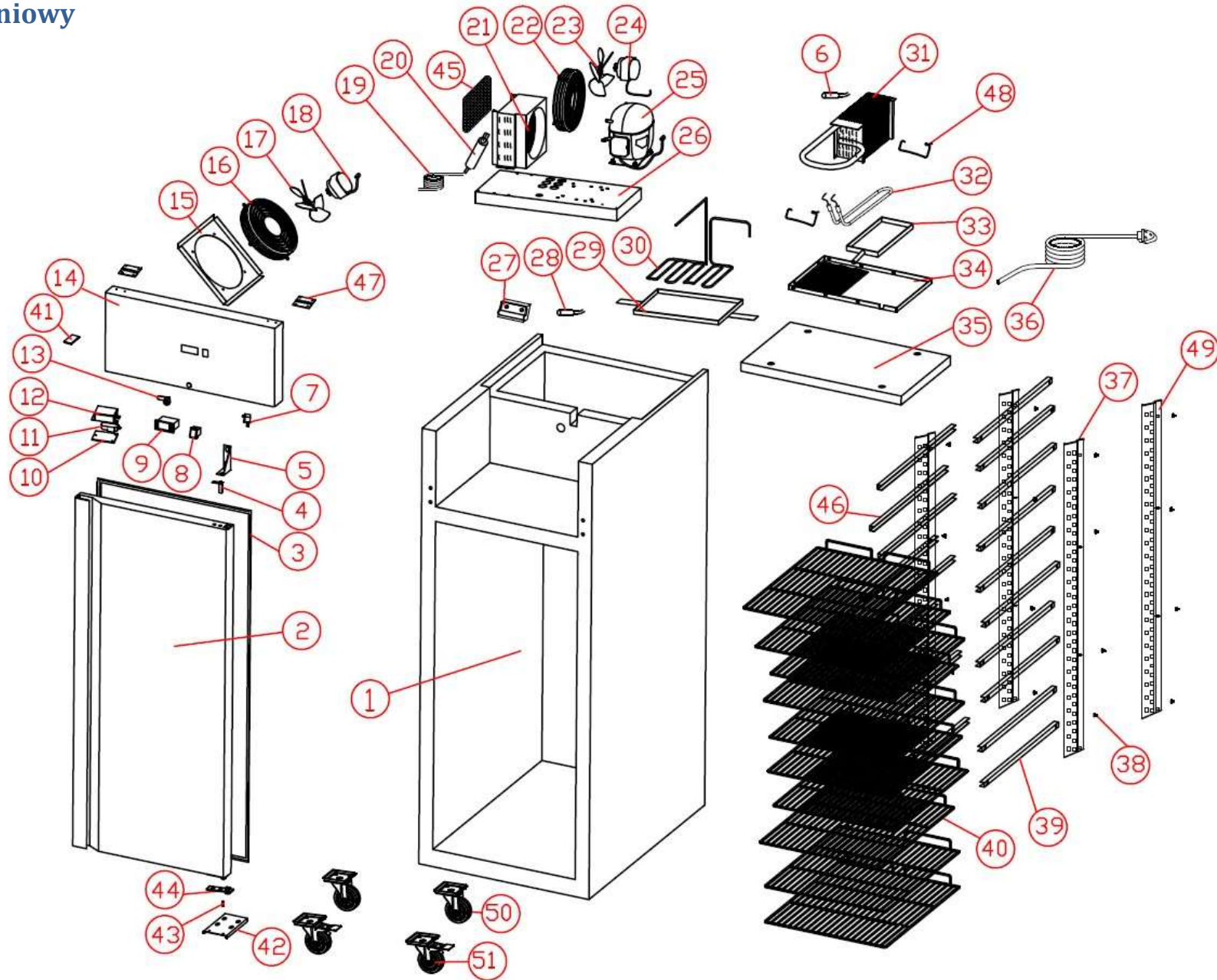


TOYA S.A.

AKTUALIZACJA: 16 WRZEŚNIA 2019

W wyniku ciągłego rozwoju produktów, **TOYA S.A.** zastrzega sobie prawo do dokonywania zmian konstrukcyjnych i technologicznych w produkcie bez uprzedniego informowania.

Rysunek złożeniowy





Lista części zamiennych

NO.	NR SAP	DESCRIPTION	NAZWA
1	ZG05230-01	CABINET	
2	ZG05230-02	DOOR	
3	ZG05230-03	DOOR GASKET	USZCZELKA DRZWI
4	ZG05230-04	SPRING HINGE	
5	ZG05230-05	RIGHT UPPER HINGE	
6	ZG05230-06	EVA. SENSOR	CZUJNIK PAROWNIKA
7	ZG05230-07	LIGHT/FAN SWITCH	WŁĄCZNIK OŚWIETLENIA
8	ZG05230-08	POWER SWITCH	WŁĄCZNIK ZASILANIA
9	ZG05230-09	CONTROLLER	STEROWNIK
10	ZG05230-10	LIGHT COVER	
11	ZG05230-11	LED LIGHT	OŚWIETLENIE DIODOWE
12	ZG05230-12	LIGHT BOX	
13	ZG05230-13	DOOR LOCK	ZAMEK
14	ZG05230-14	PANEL	
15	ZG05230-15	MOTOR BOARD	
16	ZG05230-16	EVA. FAN COVER	
17	ZG05230-17	EVA. FAN BLADE	WIRNIK WENTYLATORA PAROWNIKA
18	ZG05230-18	EVA. FAN	SILNIK WENTYLATORA PAROWNIKA
19	ZG05230-19	CAPILLARY	
20	ZG05230-20	DRYER FILTER	OSUSZACZ
21	ZG05230-21	CONDENSER	SKRAPLACZ
22	ZG05230-22	COND. FAN COVER	
23	ZG05230-23	COND. FAN BLADE	WIRNIK WENTYLATORA SKRAPLACZA
24	ZG05230-24	COND. FAN MOTOR	SILNIK WENTYLATORA SKRAPLACZA
25	ZG05230-25	COMPRESSOR	SPRĘŻARKA
26	ZG05230-26	COOLING UNIT BOARD	
27	ZG05230-27	SENSOR CLIP	
28	ZG05230-28	SENSOR	CZUJNIK
29	ZG05230-29	OUTER DRAIN PAN	
30	ZG05230-30	HIGH PRESSURE PIPE	
31	ZG05230-31	EVAPORATOR	PAROWNIK
32	ZG05230-32	HEATER	GRZAŁKA
33	ZG05230-33	INNER DRAIN PAN	
34	ZG05230-34	FAN PLATE	
35	ZG05230-35	TOP COVER	
36	ZG05230-36	POWER CORD	
37	ZG05230-37	SHELF HOLDER	
38	ZG05230-38	M6 BOLT	
39	ZG05230-39	RIGHT SHELF GUIDE	PROWADNICA PRAWA
40	ZG05230-40	SHELF	PÓŁKA
41	ZG05230-41	UPPER HINGE COVER	
42	ZG05230-42	RIGHT BOTTOM HINGE	
43	ZG05230-43	HINGE AXIS	
44	ZG05230-44	DOOR AXIS SLEEVE	
45	ZG05230-45	COND. FILTER NET	
46	ZG05230-46	LEFT SHELF GUIDE	PROWADNICA LEWA
47	ZG05230-47	PANEL CONNECT	
48	ZG05230-48	DEFROST HEATER CLIP	
49	ZG05230-49	SHELF HOLDER	
50	ZG05230-50	CASTER	KÓŁKO
51	ZG05230-51	CASTER(WITH LOCK)	KÓŁKO Z HAMULCEM