



AI DUAL
Inverter™



LG bierze udział w programie certyfikacji urządzeń klimatyzacyjnych Eurovent.
Dane dostępne na:
www.eurovent-certification.com

AI - zaawansowana opieka przy niższym zużyciu energii

- AI AIR: Twój klimatyzator dba o wszystko bez wysiłku, zapewniając optymalny komfort poprzez dostosowanie przepływu powietrza za pomocą czujników radarowych śledzących Twoją lokalizację i temperaturę otoczenia za pośrednictwem ThinQ.
- Wysoki współczynnik SEER: Ciesz się najwyższą wydajnością i znacznymi oszczędnościami energii.
- Miękkie powietrze: Zachowaj komfortowy chłód dzięki ultraszybkim ustawieniom siły nawiewu i temperatury, unikając chłodu.
- Dual Vane: Technologia Multi-link optymalizuje sterowanie dwoma oddzielnymi łopatkami, rozszerzając zakres przepływu powietrza.
- Komfortowa kontrola wilgotności: Utrzymanie komfortu bez nadmiernego chłodu dzięki precyzyjnej regulacji przepływu powietrza w oparciu o żądaną temperaturę i aktualną wilgotność.
- AI kW Manager (tylko tryb chłodzenia): Automatycznie ustawia etapy oszczędzania energii w oparciu o docelową energię elektryczną i informacje o okresie, zapewniając efektywne zużycie energii.
- All Cleaning: Urządzenie automatycznie przechodzi od czyszczenia do suszenia, utrzymując higienę wnętrza.
- Automagiczne oszczędzanie energii: Wykrywa otwarte okna i aktywuje Pro-Active Energy Saving Mode Control.
- Sleep Timer+ (Plus): Dostosowuje temperaturę chłodzenia w oparciu o wzorce użytkownika klimatyzatora, zapewniając spokojną noc.
- Niski poziom ogrzewania, jonizator Plasmaster™ Ionizer++ (tylko modele 18 i 24), filtr antyalergiczny, funkcja Freeze Cleaning: Zapewnia czystsze, zdrowsze i bardziej komfortowe środowisko wewnętrzne.

Kombinacja Single

DANE TECHNICZNE				P09SND.SS0	P12SND.SS0	H18S1DA.SS1	H24S1DA.SS1
Wydajność	Chłodzenie	Min. / Nom. / Maks.	kW	0.89 / 2.5 / 3.6	0.89 / 3.5 / 4.05	0.9 / 5.0 / 5.5	0.9 / 6.6 / 7.42
	Ogrzewanie	Min. / Nom. / Maks.	kW	0.65 / 3.2 / 4.6	0.65 / 3.7 / 5.0	0.9 / 5.8 / 6.4	0.9 / 7.5 / 8.64
Pobór mocy	Ogrzewanie -7°C	Nom.	kW	3.3	3.6	4.65	6.00
	Chłodzenie	Min. / Nom. / Maks.	W	180 / 590 / 1,260	180 / 933 / 1,400	210 / 1,545 / 1,940	210 / 2,164 / 2,500
Prąd rozruchowy	Ogrzewanie	Min. / Nom. / Maks.	W	180 / 740 / 1,450	180 / 900 / 1,600	210 / 1,560 / 2,000	210 / 2,238 / 2,750
	Chłodzenie	Min. / Nom. / Maks.	A	150 / 2.9 / 5.5	150 / 4.3 / 6.1	1.6 / 6.9 / 9.0	1.6 / 9.8 / 14.0
EER	Ogrzewanie	Min. / Nom. / Maks.	A	150 / 3.5 / 6.3	150 / 4.15 / 7.0	1.6 / 7.0 / 9.5	1.6 / 10.0 / 14.0
			W/W	4.24	3.75	3.24	3.05
SEER			-	8.3	7.6	7.0	6.9
COP			W/W	4.32	4.1	3.72	3.35
SCOP (średni/ciepły)			-	4.6 / 5.5	4.6 / 5.5	4.3 / 5.6	4.3 / 5.6
Obciążenie grzewcze ERP (klimat umiarkowany/klimat ciepły)			kW	2.5 / 2.7	3.5 / 2.7	5.0 / 3.9	6.6 / 5.0
Klasa efektywności energetycznej (Skala A+++ do D)	Chłodzenie		-	A++	A++	A++	A++
	Ogrzewanie (średni/ciepły)		-	A++ (A+++)	A++ (A+++)	A+ (A+++)	A+ (A+++)
Roczne zużycie energii	Chłodzenie		kWh	105	161	250	335
	Ogrzewanie (średni/ciepły)		kWh	822 (356)	822 (356)	1,270 (534)	1,626 (670)
JEDNOSTKA WEWNĘTRZNA				P09SND.NS0	P12SND.NS0	H18S1DA.NS1	H24S1DA.NS1
Wymiary	Netto		mm	799 x 307 x 235	799 x 307 x 235	895 x 307 x 235	895 x 307 x 235
	Brutto		mm	871 x 383 x 296	871 x 383 x 296	967 x 383 x 296	967 x 383 x 296
Masa	Netto		kg	10	10	12.8	12.8
Typ filtra				Wstępny (zmywalny), Allegry Filter	Wstępny (zmywalny), Allegry Filter	Wstępny (zmywalny), Allegry Filter	Wstępny (zmywalny), Allegry Filter
Przepływ powietrza	Chłodzenie	BW / W / Ś / N	m³/min	12.7 / 10.3 / 7.6 / 4.8	12.7 / 10.3 / 7.6 / 4.8	13.6 / 11.7 / 9.9 / 7.0	14.6 / 12.3 / 10.1 / 7.3
	Ogrzewanie	BW / W / Ś / N	m³/min	13.0 / 10.3 / 7.6 / 4.8	13.0 / 10.3 / 7.6 / 4.8	14.2 / 11.7 / 9.9 / 7.0	14.6 / 12.3 / 10.1 / 7.3
Poziom ciśnienia akustycznego*	Chłodzenie	BW / W / Ś / N / BN	dB(A)	48 / 42 / 35 / 27 / 19	48 / 42 / 35 / 27 / 19	49 / 44 / 39 / 34 / 29	51 / 47 / 42 / 34 / 31
	Ogrzewanie	BW / W / Ś / N	dB(A)	48 / 42 / 35 / 27	48 / 42 / 35 / 27	50 / 44 / 39 / 34	51 / 47 / 42 / 34
Poziom mocy akustycznej			dB(A)	60	60	60	65
Wydajność osuszania			l/h	1.15	1.30	1.80	2.50
Skropliny		Średnica zew., Średnica wew.	mm	21.5, 16	21.5, 16	21.5, 16	21.5, 16
JEDNOSTKA ZEWNĘTRZNA				P09SND.U12A	P12SND.U12A	H18S1DA.U18	H24S1DA.U24
Wymiary	Netto		mm	717 x 495 x 230	717 x 495 x 230	770 x 545 x 288	870 x 650 x 330
	Brutto		mm	836 x 540 x 321	836 x 540 x 321	919 x 599 x 392	1,026 x 683 x 446
Masa	Netto		kg	25	25	32.5	44.0
Zakres pracy	Chłodzenie		°C	-15 - 48	-15 - 48	-15 - 48	-15 - 48
	Ogrzewanie		°C	-15 - 24	-15 - 24	-15 - 24	-15 - 24
Zasilanie		Ø, V, Hz		1, 220 - 240, 50	1, 220 - 240, 50	1, 220 - 240, 50	1, 220 - 240, 50
Poziom ciśnienia akustycznego*	Chłodzenie	Znamionowa	dB(A)	48	48	53	54
	Ogrzewanie	Znamionowa	dB(A)	51	51	55	57
Poziom mocy akustycznej			dB(A)	60	60	65	70
Przepływ powietrza		Maks.	m³/min	27.0	27.0	35.0	49.0
Zabezpieczenie			A	15	15	20	25
Przewody zasilania		N x mm²		3 x 1.0	3 x 1.0	3 x 1.5	3 x 2.5
Przewody zasilania i sterowania		N x mm²		4 x 1.0 (w tym uziemienie)	4 x 1.0 (w tym uziemienie)	4 x 1.0 (w tym uziemienie)	4 x 1.0 (w tym uziemienie)
Czynnik chłodniczy	Typ / GWP (Potencjał tworzenia efektu cieplarnianego)		-	R32 / 675	R32 / 675	R32 / 675	R32 / 675
	Ilość fabryczna dla maks. długości 7,5 m / t-CO ₂ eq		kg	0.73 / 0.493	0.73 / 0.493	1.13 / 0.763	1.15 / 0.776
	Długość instalacji bez dodatkowego czynnika		m	7.5	7.5	7.5	7.5
	Dawka dodatkowa		g/m	20	20	20	20
Przytęcza rur	Ciecz		mm	ø 6.35	ø 6.35	ø 6.35	ø 6.35
	Gaz		mm	ø 9.52	ø 9.52	ø 12.70	ø 15.88
Między jednostką wewnętrzną a zewnętrzną	Długość instalacji	Min. / Standard / Maks.	m	3 / 7.5 / 20	3 / 7.5 / 20	3 / 7.5 / 20	3 / 7.5 / 30
	Bez dodatkowego czynnika		m	7.5	7.5	11.5	7.5
	Maksymalna różnica wysokości		m	10	10	10	15
Typ sprężarki	Typ		-	Podwójna rotacyjna	Podwójna rotacyjna	Podwójna rotacyjna	Podwójna rotacyjna
AKCESORIA I INNE							
Kompatybilność z systemem Multi Split				TAK	TAK	TAK	TAK
PI 485				-	-	TAK	TAK
Dry Contact				TAK	TAK	TAK	TAK
Sterownik przewodowy				TAK	TAK	TAK	TAK

* : Poziom ciśnienia akustycznego nie jest wartością deklarowaną w programie Eurovent.

※ Ten produkt zawiera fluorowane gazy cieplarniane (R32).

※ Prędkość wentylatora – S: tryb snu / N: Niska / Ś: Średnia / W: Wysoka

※ GWP: potencjał tworzenia efektu cieplarnianego

※ t-CO₂eq : F-gas(kg)*GWP/1000

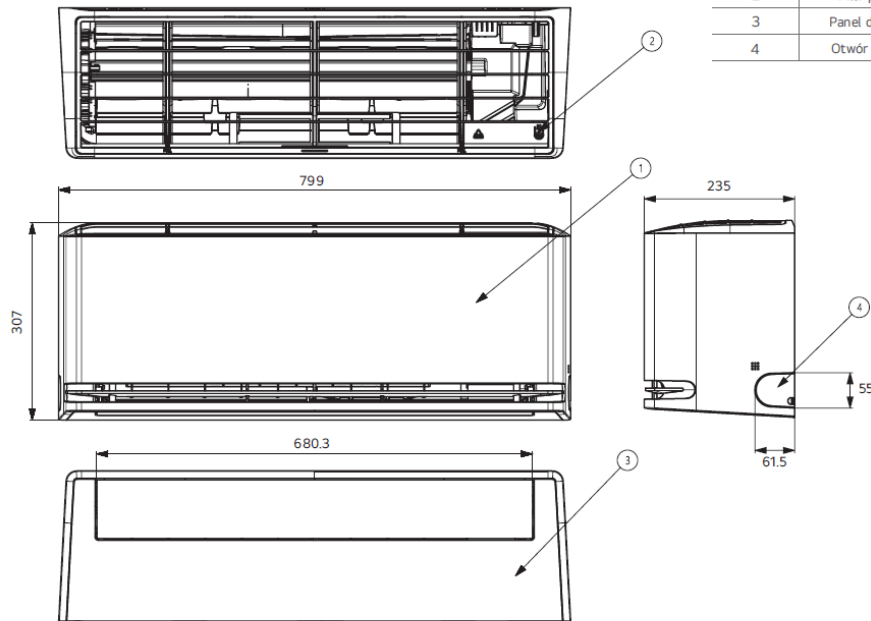
※ Ze względu na stałe doskonalenie produktów dane techniczne, wygląd i funkcje mogą ulec zmianie bez wcześniejszego powiadomienia.

※ TAK: dostępne lub stosowane / - : niedostępne lub niestosowane

P09SND.NS0 / P12SND.NS0

(Jednostki: mm)

NR	NAZWA CZĘŚCI	UWAGA
1	Kratka przednia	
2	Filtr powietrza	
3	Panel dekoracyjny	
4	Otwór do wybicia	Na rury i przewody

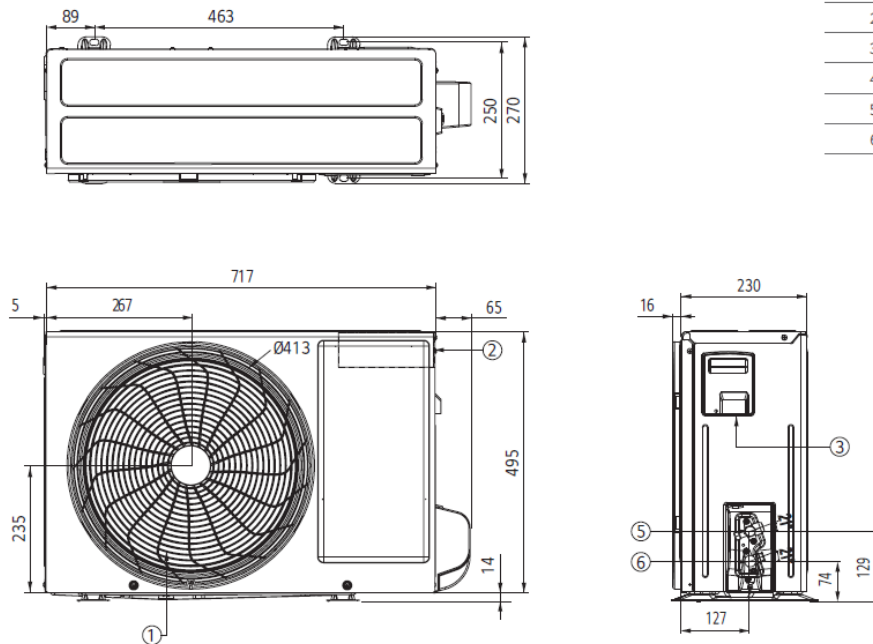


※ Ze względu na stałe doskonalenie produktów dane techniczne, wygląd i funkcje mogą ulec zmianie bez wcześniejszego powiadomienia.

AC09BK.UA3 / AC12BK.UA3 / P09SND.U12A / P12SND.U12A
H09S1DA.U12 / H12S1DA.U12 / PC09SC.UA3T / PC12SC.UA3T
S09EC.UA3S / S12EC.UA3S

(Jednostki: mm)

NR	NAZWA CZĘŚCI
1	Wylot powietrza
2	Skrzynka sterująca
3	Otwór na przewody zasilania i komunikacji
4	Pokrywa zaworów serwisowych
5	Przyłącze rur chłodniczych (gaz)
6	Przyłącze rur chłodniczych (ciecz)



※ Ze względu na stałe doskonalenie produktów dane techniczne, wygląd i funkcje mogą ulec zmianie bez wcześniejszego powiadomienia.