

**BAROWA WITRYNA CHŁODNICZA
KÜHLVITRINE
REFRIGERATED BAR DISPLAY CABINET**

**882133, 882213, 882214, 882323, 882324,
882143, 882243, 882343**



PL
2-6

DE
7-11

EN
12-16



Dziękujemy Państwu za zakup naszego produktu. Przed pierwszym użyciem prosimy dokładnie zapoznać się z niniejszą instrukcją obsługi. Aby zapewnić Państwu najlepsze rozwiązania techniczne urządzeń, stale rozwijamy je technologicznie. Z tego względu zdjęcia i rysunki w poniższej instrukcji mogą różnić się od zakupionego urządzenia. **Aktualna instrukcja obsługi każdego urządzenia, dostępna jest na stronie internetowej www.stalgast.com w zakładce „pliki do pobrania” przy opisie produktu.**

UWAGA: Instrukcję należy przechowywać w bezpiecznym oraz dostępnym dla personelu miejscu. Producent zastrzega sobie prawo do zmiany parametrów technicznych urządzeń. Kopiowanie instrukcji bez zgody producenta jest zabronione.

1. INSTRUKCJE BEZPIECZEŃSTWA

- Nieprawidłowa obsługa i niewłaściwe użytkowanie może spowodować poważne uszkodzenie urządzenia lub zranienie osób.
- Urządzenie może być stosowane wyłącznie w celu, do którego zostało zaprojektowane.
- Producent nie ponosi żadnej odpowiedzialności za szkody spowodowane nieprawidłową obsługą i niewłaściwym użytkowaniem urządzenia.
- W czasie użytkowania zabezpiecz urządzenie i wtyczkę kabla zasilającego przed kontaktem z wodą lub innymi płynami. W przypadku, gdyby przez nieuwagę urządzenie wpadło do wody, należy natychmiast wyciągnąć wtyczkę z kontaktu, a następnie zlecić kontrolę urządzenia specjalistom.

Nieprzestrzeganie tej instrukcji może spowodować zagrożenie życia.

- Nigdy nie otwieraj samodzielnie obudowy urządzenia.
- Nie wtykaj żadnych przedmiotów w obudowę urządzenia.
- Nie dotykaj wtyczki kabla zasilającego wilgotnymi rękami.
- Regularnie kontroluj stan wtyczki i kabla. W przypadku wykrycia uszkodzenia wtyczki lub kabla, zleć naprawę w wyspecjalizowanym punkcie naprawczym.
- W przypadku, gdy urządzenie spadnie lub ulegnie uszkodzeniu w inny sposób, przed dalszym użytkowaniem zawsze zleć przeprowadzenie kontroli i ewentualną naprawę w wyspecjalizowanym punkcie naprawczym.
- Nigdy nie naprawiaj urządzenia samodzielnie - **może to spowodować zagrożenie życia.**
- Chroń kabel zasilający przed kontaktem z ostrymi lub gorącymi przedmiotami i chroń go z dala od otwartego ognia. Jeżeli chcesz odłączyć urządzenie z kontaktu, zawsze chwytaj za wtyczkę, nigdy nie ciągnij za kabel.
- Zabezpiecz kabel (lub przedłużacz), aby nikt przez omyłkę nie wyciągnął go z kontaktu lub się o niego nie potknął.
- Kontroluj funkcjonowanie urządzenia w czasie użytkowania.
- Nie należy zezwalać na użytkowanie urządzenia przez osoby niepełnoletnie, osoby upośledzone fizycznie lub umysłowo oraz upośledzone pod względem zdolności ruchowej, a także osoby nieposiadające odpowiedniego doświadczenia i wiedzy dotyczącej właściwego użytkowania urządzenia. Wyżej wymienione osoby mogą obsługiwać urządzenie jedynie pod nadzorem osoby odpowiedzialnej za bezpieczeństwo.
- Jeżeli urządzenie nie jest w danej chwili użytkowane lub jest właśnie czyszczone, zawsze odłącz je od źródła zasilania, wyciągając wtyczkę z kontaktu.

Uwaga: Jeżeli wtyczka kabla zasilającego jest podłączona do kontaktu, urządzenie cały czas pozostaje pod napięciem.

- Wyłącz urządzenie, zanim wyciągniesz wtyczkę z kontaktu.
- Nigdy nie ciągnij urządzenia za kabel zasilający
- W urządzeniu zabronione jest przechowywanie substancji wybuchowych takich jak puszki z aerozolem / gazem palnym.
- **OSTRZEŻENIE:** Nie zasłaniać otworów wentylacyjnych w obudowie sprzętu lub we wbudowanej konstrukcji.
- **OSTRZEŻENIE:** W celu przyspieszenia procesu rozmrażania nie posługiwać się środkami mechanicznymi ani innymi środkami niż zalecane przez wytwórcę.
- **OSTRZEŻENIE:** Chronić przed uszkodzeniem układ chłodniczy.
- **OSTRZEŻENIE:** Wewnątrz komory do przechowywania żywności nie używać sprzętu elektrycznego innego typu niż zalecane przez wytwórcę.

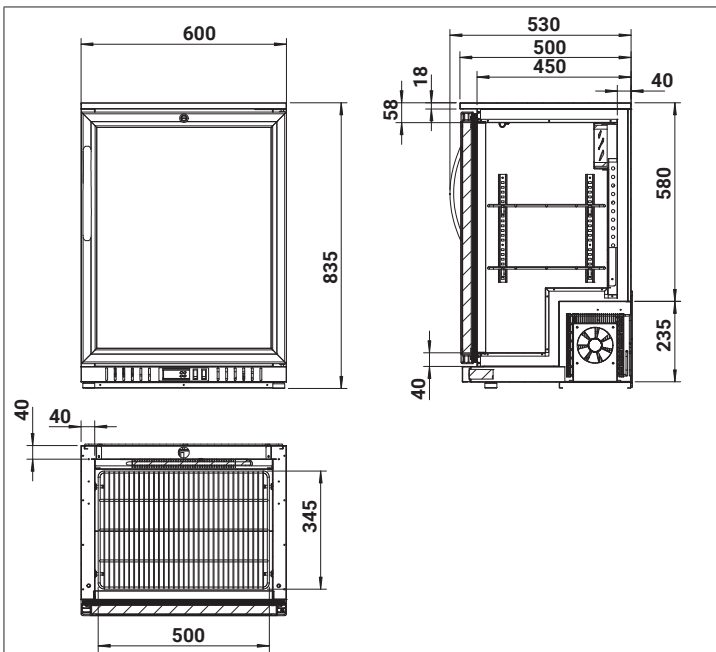
2. OPIS I PRZEZNACZENIE URZĄDZENIA

- urządzenie chłodnicze przeznaczone jest do krótkotrwałego przechowywania produktów spożywczych wstępnie schłodzonych.
- wymuszony obieg powietrza
- sterownik temperatury
- automatyczne odszranianie

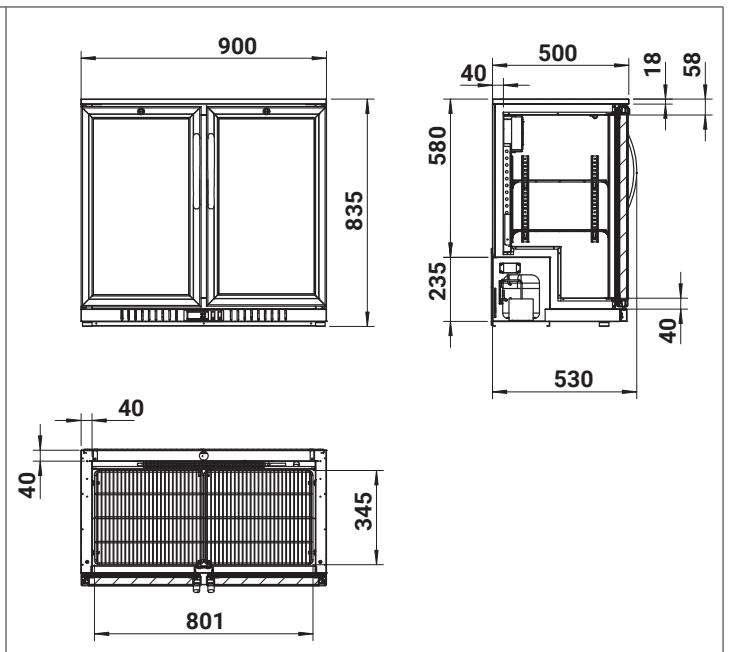
3. DANE TECHNICZNE

Model	882133V01 882143V01	882213V01 882243V01	882214V01	882323V01 882343V01	882324V01
Zasilanie (V/Hz)	230 / 50				
Moc (W)	110	130	130	150	150
Zakres temperatur (°C)	0 /+10	0 /+10	0 /+10	0 /+10	0 /+10
Wymiary (WxDxH) (mm)	rysunek poniżej				
Klasa klimatyczna *	4	4	4	4	4
Waga (kg)	43	58	59	79	82
Czynnik chłodniczy / ilość (g)	R600a / 19	R600a / 22	R600a / 22	R600a / 42	R600a / 42
Pojemność (l)	124	195	195	274	274

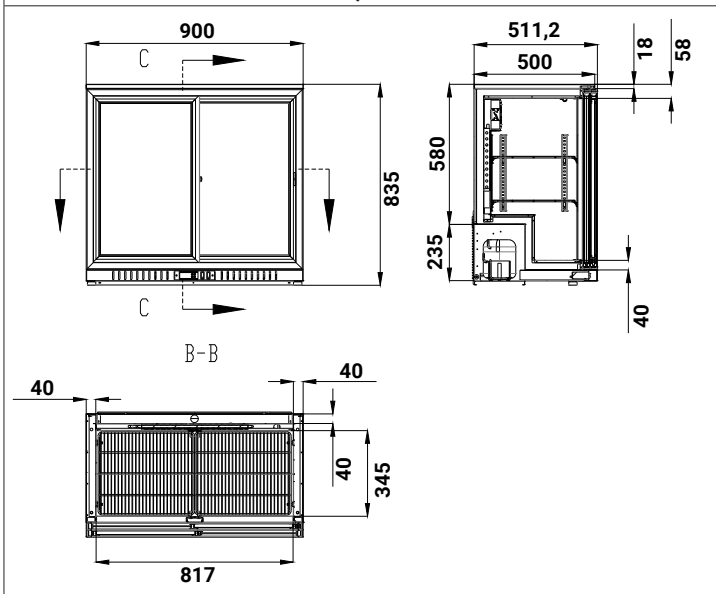
* 4 - do +30°C / wilgotność względna 55%



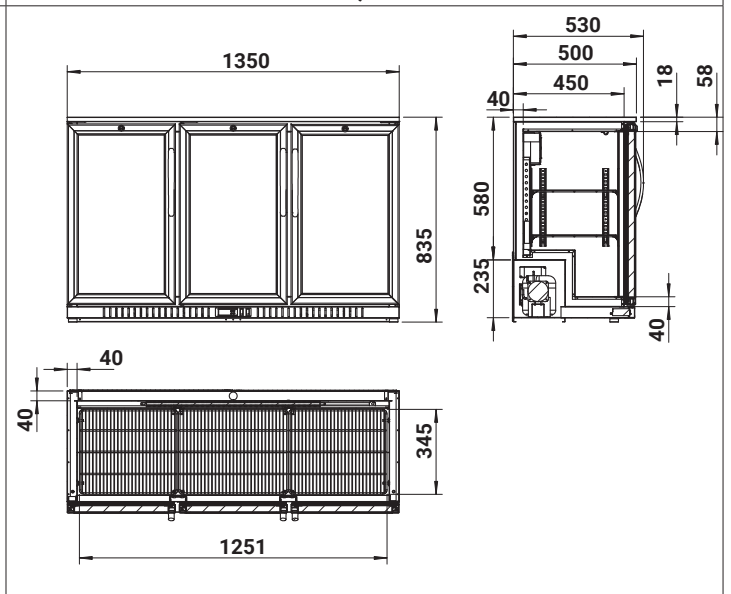
882133V01, 882143V01



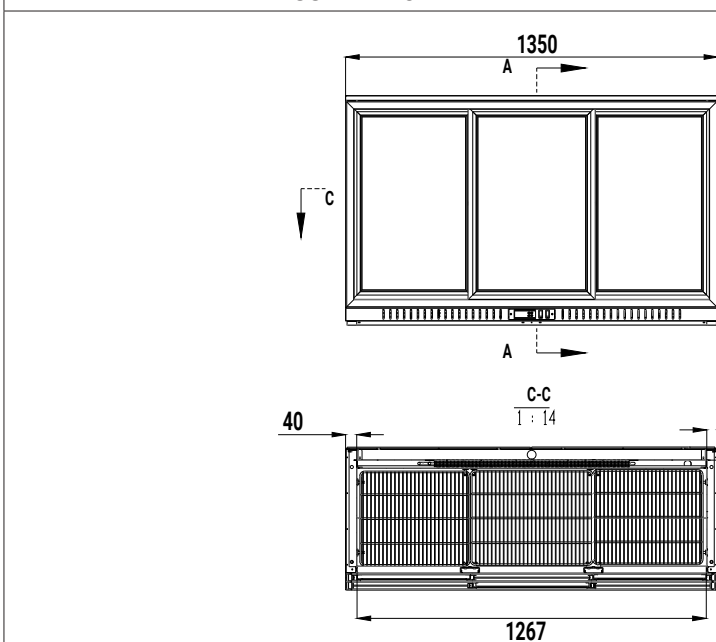
882213V01, 882243V01



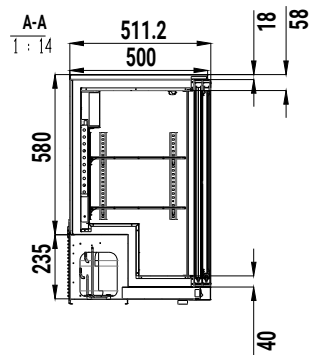
882214V01



882323V01, 882343V01



882324V01





Urządzenie zawiera czynnik chłodzący R600a lub R290 - gaz naturalny, ekologiczny, łatwopalny. Zachować szczególną ostrożność, podczas transportu oraz instalowania urządzenia aby nie uszkodzić obiegu chłodzącego.

Jeśli zostanie wykryty wyciek, nie należy używać urządzeń / przedmiotów mogących spowodować prześkok iskry lub ogień oraz wywietrzyć pomieszczenie. Aby uniknąć utworzenia się mieszanki zapalnego gazu, w przypadku wycieku z układu chłodniczego, należy zainstalować urządzenie w pomieszczeniu o wielkości 1m³ dla każdego 8 g czynnika. Ilość czynnika chłodzącego, podana jest w tabeli „DANE TECHNICZNE” oraz na tabliczce znamionowej.

4. KARTA PRODUKTU

Model	882133V01 882143V01	882213V01 882243V01	882214V01	882323V01 882343V01	882324V01
Przeznaczenie	składowanie	składowanie	składowanie	składowanie	składowanie
Temperatura robocza	chłodzenie	chłodzenie	chłodzenie	chłodzenie	chłodzenie
Czynnik	R600a, GWP=3	R600a, GWP=3	R600a, GWP=3	R600a, GWP=3	R600a, GWP=3
Parametr	Wartość				
Roczne zużycie energii AEC (kWh)	355	427	548	578	663
Współczynnik efektywności energetycznej EEI	33,5	34,8	44,6	41	47
Pojemność netto V _N (L)	124	195	195	274	274
(w stosownych przypadkach)					
Pojemność chłodnicza V _{NRef} (L)	124	195	195	274	274
Ilość czynnika chłodniczego (kg)	0,019	0,022	0,022	0,042	0,042

5. TRANSPORT I MAGAZYNOWANIE

Urządzenie zabezpieczone jest folią ochronną, umieszczone na drewnianej palecie, zapakowane w karton i zabezpieczone pasami.

- zapakowane urządzenie należy przechowywać w zadaszonym magazynie przy temperaturze otoczenia 0°C/+55°C oraz wilgotności 30-95%
- zabronione jest ustawianie urządzeń jednego na drugim
- należy zapoznać się z danymi na tabliczce znamionowej urządzenia. W przypadku uszkodzenia lub utraty tabliczki znamionowej należy ją niezwłocznie wymienić.
- nie odkręcać osłon bezpieczeństwa.
- Po rozpakowaniu urządzenia należy ostrożnie usunąć folię ochronną oraz inne elementy zabezpieczające urządzenie podczas transportu.
- w przypadku podnoszenia urządzenia przy pomocy podnośnika, podnośnik należy ustawić po zewnętrznej stronie ramy.
- urządzenie transportować oraz magazynować wyłącznie w pozycji pionowej. Nigdy nie stawiać urządzenia na boku lub do góry nogami, ponieważ może to doprowadzić do uszkodzenia układu chłodzącego. (nie podlega naprawie gwarancyjnej)
- po transporcie urządzenia należy odczekać 2 godziny przed jego uruchomieniem.
- nie umieszczać urządzenia w pobliżu produktów łatwopalnych, na powietrzu lub w miejscu narażonym na bezpośrednie działanie promieni słonecznych.

6. MONTAŻ

6.1. Ustawienie urządzenia

Urządzenie należy ustawić w suchym odpowiednio wentylowanym pomieszczeniu. W celu zapewnienia prawidłowej pracy urządzenia nie należy go ustawiać w pobliżu źródła ciepła oraz nie należy wystawiać go na bezpośrednie działanie promieni słonecznych. Optymalny zakres wartości temperatury w pomieszczeniu, w którym pracuje urządzenie mieści się w granicach: +16°C do +35°C.

W przypadku instalowania urządzenia w pomieszczeniu o dużej wilgotności powietrza może zająć potrzeba kupna dodatkowej wanienki na skroploną wodę.

Należy unikać ustawiania urządzenia w pomieszczeniach o dużej zawartości chloru oraz kwasów w powietrzu (np. na basenie), ponieważ może to spowodować korozję powierzchni wykonanej ze stali nierdzewnej.

Urządzenie jest przeznaczone do montażu przy ścianie jako urządzenie wolnostojące.

Ważne: Urządzenie należy ustawić w miejscu zapewniającym prawidłową wentylację oraz swobodny przepływ powietrza naokoło urządzenia. Prawidłową odległość od tylnego panelu urządzenia zapewniają specjalne elementy umieszczone z tyłu urządzenia. Nie umieszczać urządzenia w pobliżu produktów łatwopalnych, na powietrzu lub w miejscu narażonym na bezpośrednie działanie promieni słonecznych.

6.2. Instalacja do źródeł zasilania

Urządzenie jest przeznaczone do podłączenia do źródła zasilania prądem elektrycznym zmiennym.

Przed podłączeniem urządzenia do sieci elektrycznej należy się upewnić, czy wartości napięcia oraz częstotliwości podane na tabliczce znamionowej zgadzają się z wartościami napięcia i częstotliwości w miejscu instalacji.

Źródło prądu musi być wyposażone w bezpiecznik różnicowo-prądowy i prawidłowe uziemienie zgodnie z obowiązującymi przepisami prawnymi.

7. PANEL STEROWANIA



Opis:

Wskaźnik kontrolny	Symbol	Status	Znaczenie
Tryb ustawień	SET	Lampka włączona	Tryb stawień parametrów
		Lampka wyłączona	Tryb pracy i pomiaru temperatury
Tryb pracy sprężarki	out	Lampka włączona	Sprężarka włączona
		Lampka wyłączona	Sprężarka wyłączona
		Lampka migająca	Przygotowanie procesu chłodzenia
Tryb chłodzenia	C	Lampka włączona	Uruchomienie trybu chłodzenia
Tryb grzania	H	Lampka włączona	NIE WYSTĘPUJE W TYM URZĄDZENIU
Odszranianie	def	Lampka włączona	Start odszraniania

7.1. Funkcje przycisków

Przycisk	Funkcja
SET	Tryb ustawiania parametrów; Zmiana pomiędzy trybami menu i parametrów
▲	Wcisnąć w celu sprawdzenia lub zmiany wartości ustawionej temperatury; Wybór funkcji menu;
▼	Wcisnąć w celu sprawdzenia lub zmiany wartości ustawionej temperatury;
❄️ / RST	Wyjście z trybu ustawiania parametrów; Ręczna aktywacja lub zatrzymanie rozmrażania

7.2. Działanie przycisków

1. Ustawienie parametrów użytkownika

Naciśnij przycisk **Set** przez trzy sekundy, z menu użytkownika wybrać **St**. Naciśnij przycisk **Set**, aby wyświetlić odpowiednią wartość parametru, naciśnij przycisk ▲ lub ▼, aby zmienić ustawioną temperaturę, a następnie naciśnij przycisk **Set**, aby powrócić do pozycji menu użytkownika **St**.

Jeśli w ciągu 30 sekund w dowolnym trybie ustawiania nie zostanie naciśnięty żaden przycisk, nowo ustawiona temperatura zostanie zapisana automatycznie.

2. Odszranianie

1. Urządzenie wyposażone jest w automatyczny system odszraniania. Gdy świeci się wskaźnik „def”, urządzenie jest w trakcie odszraniania.

2. W trybie „Stan pomiaru temperatury” naciśnięcie i przytrzymanie przez 3 sekundy przycisk ❄️ / RST, aby ręcznie rozpocząć lub zatrzymać odszranianie.

8. CZYSZCZENIE I KONSERWACJA

Uwaga: Przed rozpoczęciem jakichkolwiek prac konserwacyjnych należy odłączyć urządzenie od źródła zasilania prądem elektrycznym.

Urządzenie należy myć za pomocą wody z płynem do mycia naczyń. Niewskazane jest czyszczenie urządzenia za pomocą detergentów, ponieważ mogą one uszkodzić ściany urządzenia. Plastikowe części urządzenia można myć wodą o maksymalnej wartości temperatury 85°C.

Podczas codziennego czyszczenia urządzenia należy pamiętać, aby dokładnie wyczyścić uszczelkę z okruchów oraz lepkich substancji, ponieważ mogą one uszkodzić uszczelkę.

Kratkę wentylacji kompresora (umieszczona na tylnej ścianie urządzenia) należy czyścić regularnie, gdyż zabrudzenie może blokować swobodną cyrkulację powietrza.

9. POSTĘPOWANIE W PRZYPADKU AWARII ZASILANIA

W przypadku odłączenia urządzenia od źródła zasilania prądem elektrycznym (zarówno z powodu awarii jak również z powodu przypadkowego wyciągnięcia wtyczki z gniazdka elektrycznego), element kontrolujący pracę kompresora spowoduje, iż urządzenie uruchomione ponownie zacznie działać według aktualnego ustawienia pokrętła regulacji temperatury.

10. USUWANIE ZUŻYTYCH URZĄDZEŃ

Informacja dla użytkowników o prawidłowych zasadach postępowania ze zużytym sprzętem elektrycznym i elektro-nicznym

- **Zostaw stary sprzęt w sklepie, w którym kupujesz nowe urządzenie.** Każdy sklep ma obowiązek nieodpłatnego przyjęcia starego sprzętu jeśli kupimy w nim nowy sprzęt tego samego typu i w tej samej ilości. Warunkiem jest dostarczenie sprzętu do sklepu na swój koszt.
- **Odnieś zużyty sprzęt do punktu zbierania.** Informację o najbliższej lokalizacji znajdziecie Państwo na gminnej stronie internetowej lub tablicy ogłoszeń urzędu gminy., a także na www.electro-system.pl.
- **Zostaw sprzęt w punkcie serwisowym.** Jeżeli naprawa sprzętu jest nieopłacalna lub niemożliwa ze względów technicznych, serwis jest zobowiązany do nieodpłatnego przyjęcia tego urządzenia.
- **Oddaj zużyty sprzęt nie ruszając się z domu.** Jeśli nie mają Państwo czasu lub możliwości przewiezienia swojego sprzętu do punktu zbiórki, można skorzystać z usług specjalistycznych firm.

Pamiętaj! Nie wyrzucaj zużytego sprzętu łącznie z innymi odpadami. Grożą Ci za to wysokie kary pieniężne.



Symbol przekreślonego kosza na śmieci na produkcie, jego opakowaniu lub instrukcji oznacza, że produktu nie wolno wyrzucać do zwykłych pojemników na odpady. Obowiązkiem użytkownika jest przekazanie zużytego sprzętu do wyznaczonego punktu zbiórki w celu właściwego jego przetworzenia.

11. GWARANCJA

Sprzedawca odpowiada z tytułu rękojmi bądź gwarancji.

W przypadku stwierdzenia uszkodzeń wynikających z powstania osadów wapnia w urządzeniu, nie podlegają one naprawie gwarancyjnej. Gwarancja nie obejmuje także: uszkodzeń powstałych w wyniku działania sił zewnętrznych takich jak wyładowania atmosferyczne, zmiana napięcia zasilania, nieprawidłowego ustawienia wartości napięcia elektrycznego, zasilanie z nieodpowiedniego gniazda zasilania, mechanicznych, termicznych, chemicznych uszkodzeń sprzętu i wywołanych nimi wad.

Wymianie gwarancyjnej nie podlegają takie elementy jak: żarówki, elementy gumowe, elementy grzewcze zniszczone kamieniem kotłowym, śruby oraz elementy ulegające naturalnemu zużyciu np; palniki, uszczelki gumowe oraz wszelkiego rodzaju elementy uszkodzone mechanicznie.

Wir danken Ihnen für den Kauf unseres Produktes. Vor der ersten Inbetriebnahme lesen Sie sich bitte sorgfältig diese Bedienungsanleitung durch.

Jedliches Kopieren dieser Bedienungsanleitung ohne Zustimmung des Herstellers ist verboten. Die Bilder und Zeichnungen wurden anschaulich dargestellt und können von Ihrem Gerät abweichen.

VORSICHT: Die Bedienungsanleitung soll an einem sicheren und für das Personal allgemein zugänglichen Platz aufbewahrt werden. Der Hersteller behält sich das Recht vor, technische Parameter bei den Geräten ohne Ankündigung zu ändern.

1. SICHERHEITSHINWEISE

- Fehlbedienung oder unsachgemäßer Gebrauch können starke Beschädigungen am Gerät oder Menschenverletzung zur Folge haben.
- Das Gerät kann nur zu dem Zwecke genutzt werden, zu dem es entwickelt wurde.
- Der Hersteller übernimmt keinerlei Haftung für Schäden, die auf eine fehlerhafte Bedienung oder unsachgemäßen Gebrauch zurückzuführen sind.
- Bei der Nutzung schützen Sie das Gerät und den Stecker des Stromversorgungskabels vor dem Kontakt mit Wasser oder anderen Flüssigkeiten. Fällt das Gerät aus Versehen ins Wasser, sollten Sie den Stecker aus der Steckdose ziehen und nachfolgend von einem Fachmann überprüfen lassen

Bei Nichtbeachtung dieser Bedienungsanleitung kann Lebensgefahr bestehen

- Öffnen Sie nie selbst das Gehäuse des Geräts.
- Stecken Sie keine Gegenstände in Öffnungen im Gehäuse des Geräts.
- Fassen Sie den Stecker des Stromversorgungskabels nie mit nassen Händen an.
- Kontrollieren Sie regelmäßig den Zustand des Steckers und des Kabels. Sind der Stecker oder das Kabel beschädigt, beauftragen Sie eine Fachservicestelle mit der Reparatur.
- Fällt das Gerät hin oder wird es auf eine andere Weise beschädigt, soll es vor weiterem Gebrauch immer geprüft werden und evtl. in einer Fachservicestelle repariert werden.
- Reparieren Sie nie das Gerät selbst – **es besteht Lebensgefahr.**
- Schützen Sie das Stromversorgungskabel vor dem Kontakt mit scharfen oder heißen Gegenständen und halten Sie es weit von offenem Feuer fern. Wollen Sie das Gerät aus der Steckdose ziehen, dann halten Sie immer den Stecker in der Hand, ziehen Sie nie an dem Kabel.
- Sichern Sie das Kabel (oder das Verlängerungskabel) auf solche Weise, so dass es nicht aus Versehen aus der Steckdose gezogen werden kann, oder dass niemand darüber stolpert.
- Kontrollieren Sie den Betrieb des Geräts während seiner Nutzung.
- Kinder unter 8 Jahren, Personen mit verminderten physischen, geistigen Fähigkeiten, sowie unerfahrene Personen oder Personen ohne Kenntnis des Geräts können das Gerät bedienen, wenn eine entsprechende Aufsicht über diese Personen gewährleistet wird oder, wenn sie hinsichtlich der sicheren Nutzung des Geräts geschult werden, so dass sie sich mit den bei der Nutzung des Geräts verbundenen Gefahren klar machen können. Kinder dürfen mit dem Gerät nicht spielen. Es ist untersagt, die Reinigung und Wartung des Geräts durch die Kinder ohne Aufsicht vorzunehmen.
- Wird das Gerät zeitweilig nicht benutzt oder gereinigt, schalten Sie es von der Betriebsspannung ab. Der abgeschaltete Stecker muss auf einem sichtbaren Platz platziert werden.
- **Vorsicht!** Wird der Stecker des Stromversorgungskabels zum Stecker angeschaltet, bleibt das Gerät die ganze Zeit unter Spannung.
- Schalten Sie das Gerät aus, bevor Sie den Stecker aus der Steckdose ziehen.
- Ziehen Sie nie das Gerät mithilfe des Stromversorgungskabels.
- Es ist verboten, im Gerät explosionsgefährliche Stoffe wie Dosen mit Aerosol/ Brenngas aufzubewahren.
- **WARNUNG:** Decken Sie niemals die Lüftungsöffnungen im Gehäuse des Gerätes oder die Konstruktion, in der das Gerät eingebaut wurde.
- **WARNUNG:** Um den Abtaunungsprozess zu beschleunigen ist es untersagt, mechanische oder andere, nicht von dem Hersteller empfohlene Mittel, dabei zu benutzen.
- **WARNUNG:** Schützen Sie die Kühlanlage vor deren Beschädigung.
- **WARNUNG:** Im Inneren der Kammer für die Aufbewahrung von Lebensmitteln darf keine elektrische Anlage benutzt werden als die vom Hersteller empfohlen.

2. BESCHREIBUNG UND VERWENDUNGSZWECK DES GERÄTS

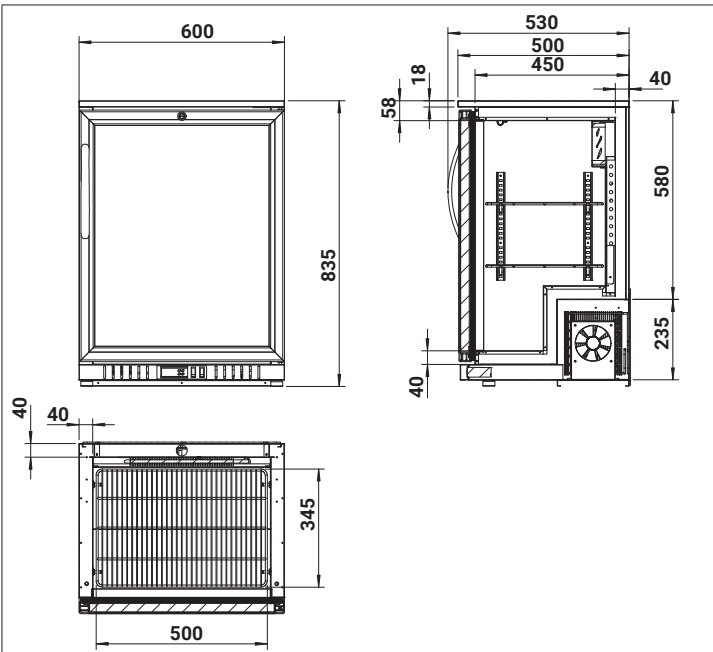
- Das Kühlaggregat ist für die kurzfristige Lagerung von vorgekühlten Lebensmitteln vorgesehen.
- forcierte Luftzirkulation
- Temperaturregler
- automatische Abtaung

3. TECHNISCHE DATEN

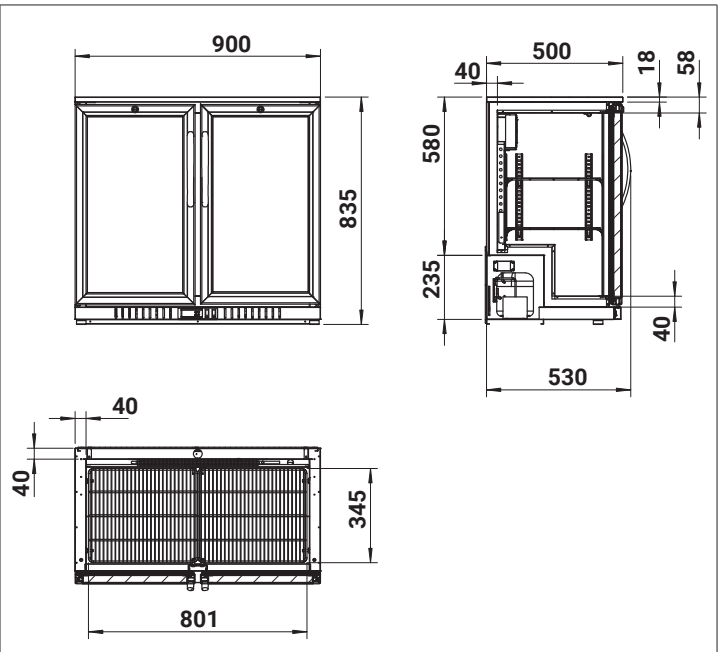
Modell	882133V01 882143V01	882213V01 882243V01	882214V01	882323V01 882343V01	882324V01
Stromversorgung (V/Hz)	230 / 50				
Leistung (W)	110	130	130	150	150
Temperaturbereich (oC)	0 /+10	0 /+10	0 /+10	0 /+10	0 /+10
Abmessungen (BxTxH) (mm)	Zeichnung unten				
Klimaklasse *	4	4	4	4	4
Gewicht (kg)	43	58	59	79	82
Kältemittel / Menge (g)	R600a / 19	R600a / 22	R600a / 22	R600a / 42	R600a / 42
Volumen (l)	124	195	195	274	274

* 4 - bis +30°C / 55% relative Luftfeuchtigkeit

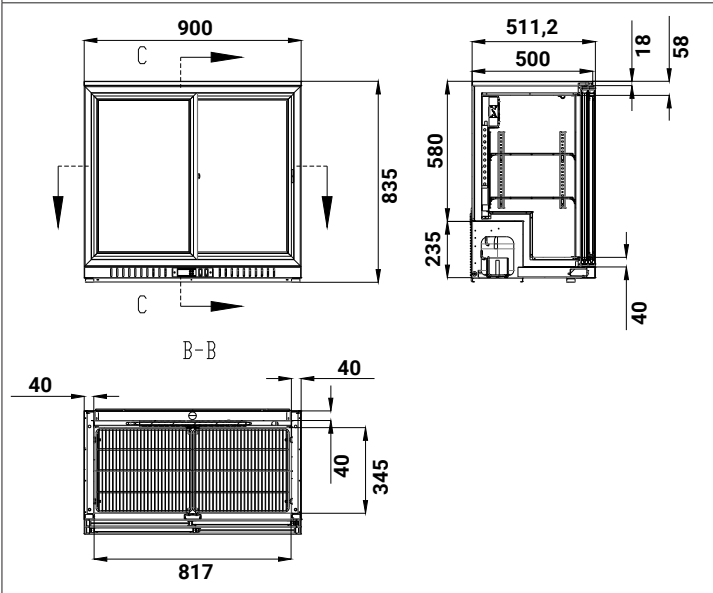




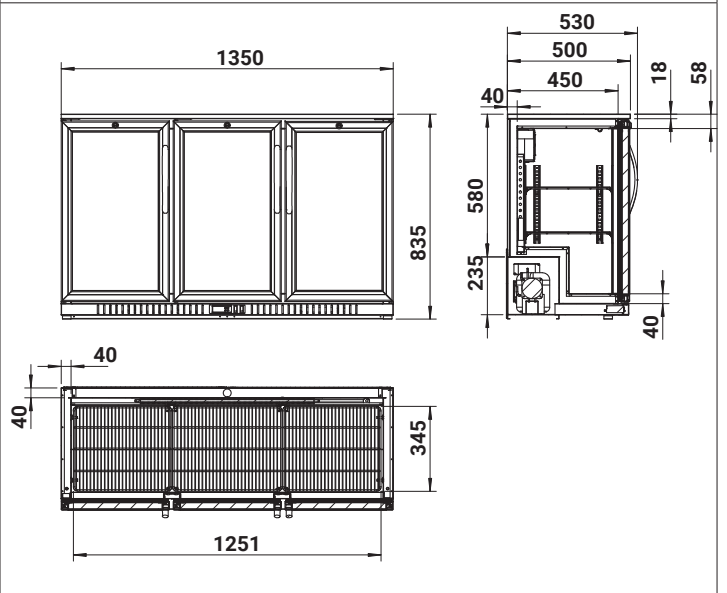
882133V01, 882143V01



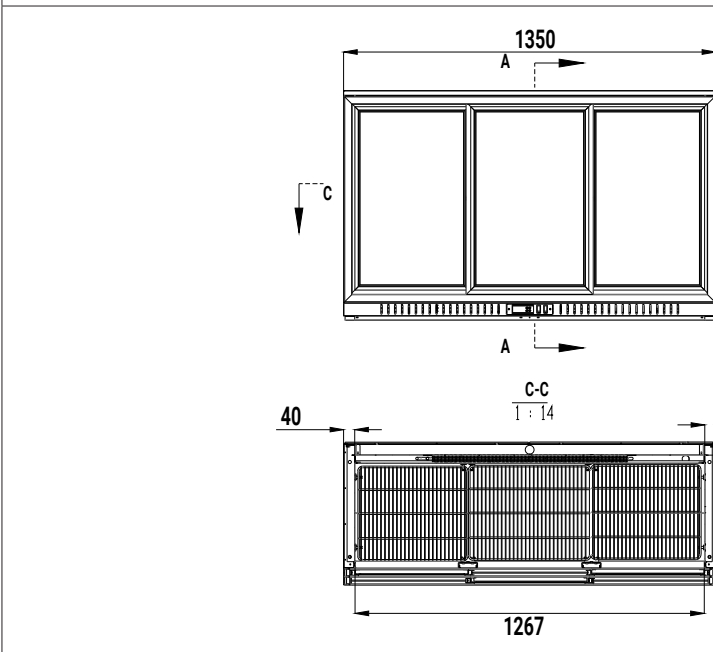
882213V01, 882243V01



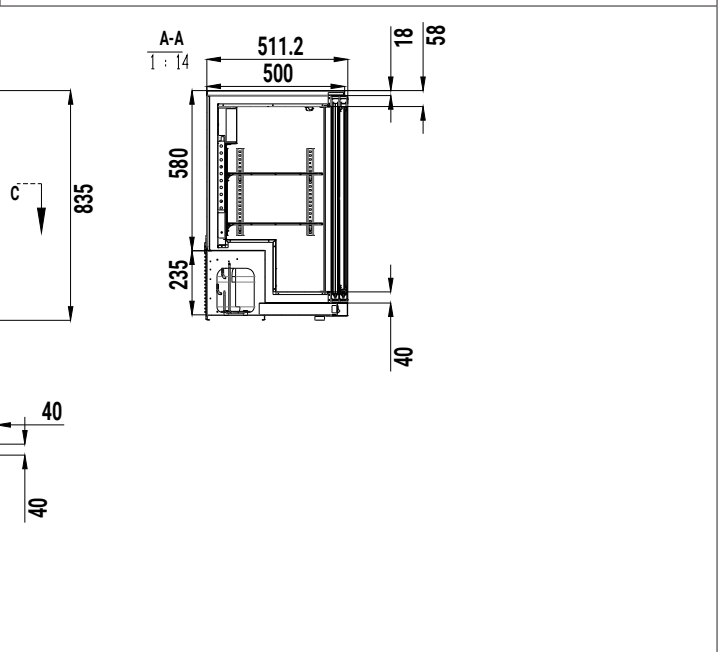
882214V01



882323V01, 882343V01



882324V01





Im Gerät wurde das Kältemittel R290 oder R600a eingesetzt – das natürliche, ökologische, leicht entzündbare Gas. Um den Kältekreislauf nicht zu beschädigen, ist beim Transport und bei der Inbetriebnahme des Geräts äußerste Vorsicht geboten.

Kommt es zum Austritt von Kältemittel, ist es untersagt, Geräte/ Gegenstände zu benutzen, die einen Funkenüberschlag oder Brand verursachen können. Anschließend lüften Sie den Raum. Um die Bildung von explosivem Gasgemisch zu vermeiden (falls es zum Austritt von Kältemittel kommen sollte), ist das Gerät in solchem Raum zu installieren, indem das Verhältnis 1m³ der Raumfläche pro 8g des Kältemittels erzielt wird. Das Volumen des Kältemittels ist in der Tabelle s. „TECHNISCHE DATEN“ oder auf dem Typenschild angegeben.

4. PRODUKTINFORMATIONSBLETT

Modell	882133V01 882143V01	882213V01 882243V01	882214V01	882323V01 882343V01	882324V01
Verwendungszweck	Lagerung	Lagerung	Lagerung	Lagerung	Lagerung
Betriebstemperatur/en	Kühlung	Kühlung	Kühlung	Kühlung	Kühlung
Kältemittel	R600a, GWP=3	R600a, GWP=3	R600a, GWP=3	R600a, GWP=3	R600a, GWP=3
Parameter	Wert				
Gewichteter jährlicher Energieverbrauch AEC (kWh)	355	427	548	578	663
Energieeffizienzindex EEI	33,5	34,8	44,6	41	47
Nettovolumen V _N (L)	124	195	195	274	274
(in entsprechenden Fällen)					
Kühlvolumen V _{NRef} (L)	124	195	195	274	274
Kältemittelmenge (kg)	0,019	0,022	0,022	0,042	0,042

5. TRANSPORT UND LAGERUNG

Das Gerät wurde vom Hersteller mit einer Schutzfolie abgesichert, auf einer Holzpalette platziert, in einem Karton verpackt und mit Spanngurten befestigt

- Ein verpacktes Gerät ist ausschließlich an einem abgedeckten Lagerort bei Umgebungstemperatur zwischen 0°C/+55°C und Feuchtigkeit 30-95% aufzubewahren.
- Es ist untersagt, zwei Geräte aufeinanderzustapeln.
- Die Angaben am Typenschild des Geräts sind unbedingt zu beachten. Sollte das Typenschild beschädigt, bzw. verloren werden, ist es umgehend zu ersetzen.
- Die Schutzabschirmungen sind unter keinen Umständen abzuschrauben und zu entfernen.
- Nach dem Auspacken des Geräts ist die Schutzfolie und andere Sicherheitselemente, die das Gerät während des Transports abgesichert haben, vorsichtig zu entfernen.
- Ist fürs Heben des Geräts die Verwendung eines Staplers unerlässlich, ist dieser am Außenrahmens anzubringen.
- Das Gerät sollte ausschließlich vertikal transportiert und gelagert werden. Legen Sie das Gerät niemals seitlich oder legen Sie es nicht auf den Kopf, weil dies die Kühlanlage beeinträchtigen oder schädigen kann (unterliegt keinem Garantiewechsel).
- Nach Transportabschluss sind mindestens 2 Stunden abzuwarten, bevor das Gerät angeschlossen und in Betrieb genommen werden kann.
- Es ist strengst untersagt, das Gerät in Nähe von leicht entzündbaren Produkten, außerhalb von Räumen, bzw. am Stellen, wo es Sonnenstrahlen direkt ausgesetzt wird, aufzustellen

6. MONTAGE

6.1. Aufstellung des Geräts

Das Gerät sollte in einen trockenen, gut belüfteten Raum gestellt werden. Zur Sicherstellung des richtigen Betriebs sollte das Gerät nicht in die Nähe von Wärmequellen gestellt und vor unmittelbaren Sonnenstrahlen gesichert werden. Die optimale Temperatur im Raum, in dem das Gerät stehen sollte, beträgt: +16°C bis +35°C.

Wird das Gerät in einen Raum mit großer Feuchtigkeit gestellt, sollten Sie evtl. eine zusätzliche Wanne für das Kondenswasser benötigen.

Vermeiden Sie die Aufstellung des Geräts in einem Raum mit einem hohen Anteil an Chlor und Säuren in der Luft (z.B. in einer Schwimmhalle), da dies zur Korrosion des Gehäuses aus rostfreiem Edelstahl beitragen kann.

Das Gerät ist zur Montage an der Wand als freistehendes Gerät bestimmt.

Wichtig: Das Gerät sollte auf einen Platz mit entsprechender Lüftung und unbehinderter Luftzirkulation ums Gerät gestellt werden. Eine entsprechende Entfernung vom hinteren Panel des Geräts garantieren die Elemente im hinteren Teil des Geräts. Es ist strengst untersagt, das Gerät in Nähe von leicht entzündbaren Produkten, außerhalb von Räumen, bzw. am Stellen, wo es Sonnenstrahlen direkt ausgesetzt wird, aufzustellen.

6.2. Anschluss an Versorgungsquellen

Das Gerät ist für die Spannungsversorgungsquelle mit Wechselstrom bestimmt.

Vor dem Anschluss des Geräts an die Versorgungsquelle sollten Sie überprüfen, ob die auf dem Typenschild angegebenen Spannungs- und Frequenzwerte mit den Spannungs- und Frequenzwerten auf dem Installationsplatz übereinstimmen.

Die Stromversorgungsquelle muss vorschriftsgemäß mit einem Fehlerstromschutzschalter und einer richtigen Erdung ausgestattet werden.


7. BEDIENFELD



Beschreibung:

Kontrollanzeige	Symbol	Status	Bedeutung
Einstellmodus	SET	Licht an	Modus der Parametereinstellung
		Licht aus	Betriebsart und Temperaturmessung
Betriebsart Kompressor	out	Licht an	Kompressor ein
		Licht aus	Kompressor aus
		Blinkendes Licht	Kühlvorgang vorbereiten
Betriebsart Kühlen	C	Licht an	Start des Kühlbetriebs
Heizbetrieb	H	Licht an	BEI DIESEM GERÄT NICHT VORHANDEN
Abtauen	def	Licht an	Start der Abtaung

7.1. Tastenfunktionen

Taste	Funktion
SET	Parametereinstellungsmodus; Wechsel zwischen Menü- und Parametermodus
▲	Drücken Sie , um den eingestellten Temperaturwert zu überprüfen oder zu ändern; Auswahl der Menüfunktion;
▼	Drücken Sie , um den eingestellten Temperaturwert zu überprüfen oder zu ändern;
 / RST	Verlassen des Parametereinstellmodus; Manuelle Aktivierung oder Unterbrechung der Abtaung


7.2. Tastenbedienung

1. Einstellung der Benutzerparameter

Drücken Sie die Taste **Set** für drei Sekunden, wählen Sie im Benutzermenü **St**. Drücken Sie die Taste **Set**, um den entsprechenden Parameterwert anzuzeigen, drücken Sie die Taste ▲ oder ▼, um die eingestellte Temperatur zu ändern, und drücken Sie dann die Taste **Set**, um zum Benutzermenüpunkt **St**. zurückzukehren.

Wenn in einem beliebigen Einstellmodus innerhalb von 30 Sekunden keine Taste gedrückt wird, wird die neu eingestellte Temperatur automatisch gespeichert.

2. Entfrosten

- Das Gerät ist mit einem automatischen Abtausystem ausgestattet. Wenn die Anzeige „def“ leuchtet, taut das Gerät ab.
- Im Bereich „Status der Temperaturmessung“ halten Sie die Taste  / RST 3 Sekunden lang gedrückt, um die Abtaung manuell zu starten oder zu stoppen.

8. REINIGUNG UND WARTUNG

Vorsicht: Vor Beginn jeglicher Wartungsarbeiten sollten Sie das Gerät von der Stromversorgungsquelle abschalten.

Reinigen Sie das Gerät mit Wasser und Spülmittel. Eine Reinigung mit Detergenzien wird nicht empfohlen. Die Kunststoffbauteile am Gerät können mit heißem Wasser bis max. 85°C gewaschen werden.

Bei täglicher Reinigung des Geräts vergessen Sie nicht, die Essensreste und klebrige Substanzen von der Dichtung zu entfernen, da Sie sonst die Dichtung völlig beschädigen können.

Das Lüftungsloch des Kompressors sollte regelmäßig gereinigt werden, da jegliche Verschmutzung eine ungehinderte Lüftung blockieren kann.

9. MASSNAHMEN IM FALL EINER SPANNUNGSSTÖRUNG

Wird das Gerät von der Stromversorgungsquelle abgeschaltet (sowohl wegen eines Stromausfalls als auch durch zufälliges Herausziehen des Steckers aus der Steckdose), trägt das Kontrollelement des Kompressors dazu bei, dass das wieder in Betrieb gesetzte Gerät nach aktuell eingestellter Temperatur funktionieren wird.

10. ENTSORGUNG VON ALTGERÄTEN

Diese Informationen beziehen sich auf eine ordnungsgemäße Vorgehensweise mit verbrauchten elektrischen und elektronischen Geräten

- **Altes, verbrauchtes Equipment sollte im Geschäft, wo das neue Gerät gekauft wird, zurückgelassen werden.** Jedes Geschäft ist dazu rechtlich verpflichtet, das alte Gerät kostenlos entgegenzunehmen, soweit ein neues Gerät derselben Art und in derselben Menge gekauft wird. Der Käufer ist lediglich dazu verpflichtet, das alte Gerät auf eigene Kosten zum Geschäft zu bringen.
- **Das alte Gerät sollte zu einem entsprechenden Sammelpunkt gebracht werden.** Informationen über die sich in Ihrer unmittelbaren Umgebung befindenden Punkte finden Sie auf der Internetseite oder Informationstafel Ihrer Gemeinde.
- **Elektrische und elektronische Geräte können auch an Servicestellen zurückgelassen werden.** Sollte eine Reparatur wirtschaftlich nicht nachvollziehbar oder technisch unmöglich sein, ist der Servicedienst dazu verpflichtet, das Gerät kostenlos entgegenzunehmen.
- **Sie können verbrauchte Geräte auch bequem von Zuhause aus übergeben.** Sollten Sie keine Zeit oder keine Möglichkeit haben, Ihr Gerät zum entsprechenden Sammelpunkt zu bringen, können Sie sich diesbezüglich an eine spezialisierte Dienstleistungsfirma wenden und die Abholung arrangieren.

Achtung! Verbrauchte Geräte dürfen nicht zusammen mit anderen Abfällen entsorgt werden. Dafür drohen hohe Geldstrafen.



Das am Gerät angebrachte oder in den Geräteunterlagen auftretende Symbol bedeutet, dass nach dem Ablauf der Nutzungsdauer das Gerät nicht in den Hausabfall gehört. Aus diesem Grund muss es an einen Ort gebracht werden, wo es vorschriftsmäßig deponiert oder wiederverwertet wird.

11. GARANTIE

Unter Haftung des Verkäufers versteht man die Garantie- und Gewährleistungshaftung.

Die Schäden, die infolge von Verkalkung entstanden sind, unterliegen keiner Garantie. Keiner Garantie unterliegen auch Beschädigungen, die Folge der Witterungsverhältnisse wie Entladungen in der Atmosphäre, Wechsel von Versorgungsspannung, unsachgemäße Einstellung von Werten für die elektrische Versorgungsspannung, Stromversorgung an einer falschen Steckdose, mechanische, thermische, chemische Beschädigungen des Geräts und dadurch entstandene Mängel, sind.

Keinem Garantiewechsel unterliegen folgende Elemente: Glühbirnen, Gummielemente, die durch Wasserstein beschädigte Heizelemente, Schrauben und Elemente, die naturgemäß abgenutzt werden z.B.: Brenner, Gummidichtungen und jegliche mechanisch beschädigten Elemente.

Thank you for the purchase of our product. Please read this manual carefully before starting to operate the appliance. All rights reserved. No part of this manual may be reproduced by photocopy, printing or in any other way without prior consent from the manufacturer.

Photographs and drawings are furnished by way of example and can vary from the purchased appliance.

NOTE: Keep the manual in a safe place accessible for the personnel.

The manufacturer reserves the right to change technical parameters of the appliance at any time without advance notice.

1. SAFETY INSTRUCTIONS

- Incorrect operation and improper use can result in serious damage to the appliance or personal injury.
- Use this appliance solely for its intended use as described in this manual.
- The manufacturer cannot be held liable for any damage caused by incorrect operation and improper use of the appliance.
- During operating keep the appliance and the plug away from water or other liquids. In case the appliance, as a result of carelessness, has been immersed in water or flooded by water immediately unplug the appliance from the wall socket and prior to further use contact a qualified technician for examination.
- Failure to observe instructions enclosed in this manual may result in the hazard of injury or death.
- Do not let unauthorized opening of the housing of the appliance.
- Do not insert any foreign objects into the housing of the appliance.
- Do not touch the plug and the power cord with damp hands.
- Regularly check the condition of the plug and the cord. If the power cord or the plug is damaged they should be replaced by the Authorized Technical Service personnel.
- In case the appliance is dropped or damaged in any other way before turning it on always contact the Authorized Technical Service for examination and repair.
- Any repairs and work on the appliance should be carried out solely by Authorized Technical Service, never by the end user as unauthorized tampering could prove highly dangerous for the user.
- Do not let the cord hang over or touch hot surfaces or sharp edges. Keep the cord away from naked fire. When disconnecting the appliance from the wall socket, pull on the plug, never on the cord.
- Do not let the cord (or extension cord) be inadvertently pulled on or tripped over.
- Check the operation of the appliance during usage.
- This appliance can be used by children in the age of eight and more or by persons with reduced physical, sensory or mental capabilities or lack of knowledge and experience in operating of the appliance, if they have been given supervision or instruction concerning use of the appliance in a safe way by a person responsible for their safety and they understand the hazards involved. Children should not play with the appliance. Children should not perform cleaning or maintenance of the appliance without supervision.
- Always switch off the appliance and unplug the power cord from the wall socket when the appliance is not in use and prior to cleaning operations. The disconnected plug should be sited in a visible place.
- **Warning:** The appliance's power will remain ON unless unplugged.
- Turn off the appliance before pulling the plug out of the wall socket.
- Never pull the appliance on the cord.
- It is prohibited to store any explosive substances such as aerosol / flammable gas cans in the appliance.
- **WARNING:** Do not block or cover any ventilation openings in the equipment casing or in the built-in structure.
- **WARNING:** Do not use mechanical or any other means to accelerate the defrosting process other than recommended by the manufacturer.
- **WARNING:** Protect the refrigeration system from damage.
- **WARNING:** Do not use any type of electrical equipment other than recommended by the manufacturer inside the food storage chamber.

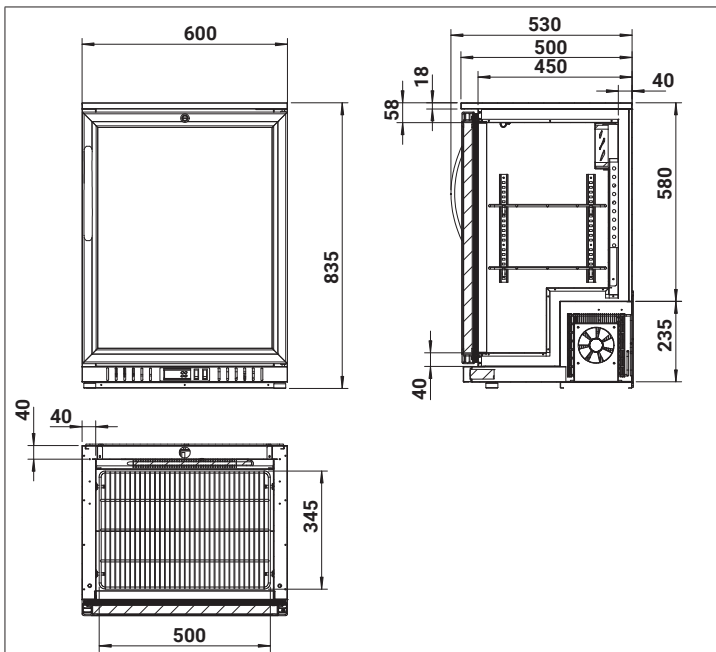
2. DESCRIPTION AND INTENDED USE OF THE APPLIANCE

- refrigeration unit is designed for short-term storage of pre-cooled food products.
- forced air circulation
- temperature controller
- automatic defrosting

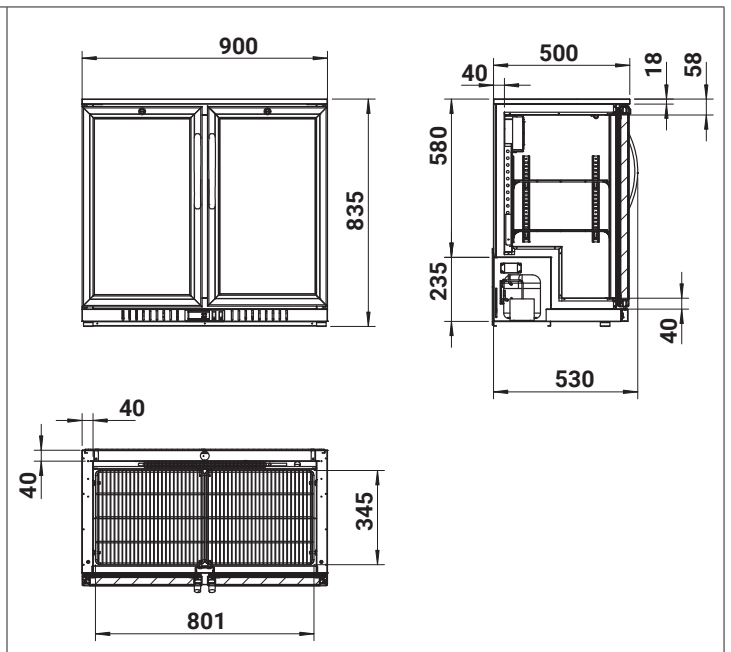
3. TECHNICAL SPECIFICATION

Model	882133V01 882143V01	882213V01 882243V01	882214V01	882323V01 882343V01	882324V01
Power supply (V/Hz)	230 / 50				
Power (W)	110	130	130	150	150
Temperature range (oC)	0 /+10	0 /+10	0 /+10	0 /+10	0 /+10
Dimensions (WxDxH) (mm)	Drawing below				
Climate class *	4	4	4	4	4
Weight (kg)	43	58	59	79	82
Refrigerant / quantity (g)	R600a / 19	R600a / 22	R600a / 22	R600a / 42	R600a / 42
Capacity (l)	124	195	195	274	274

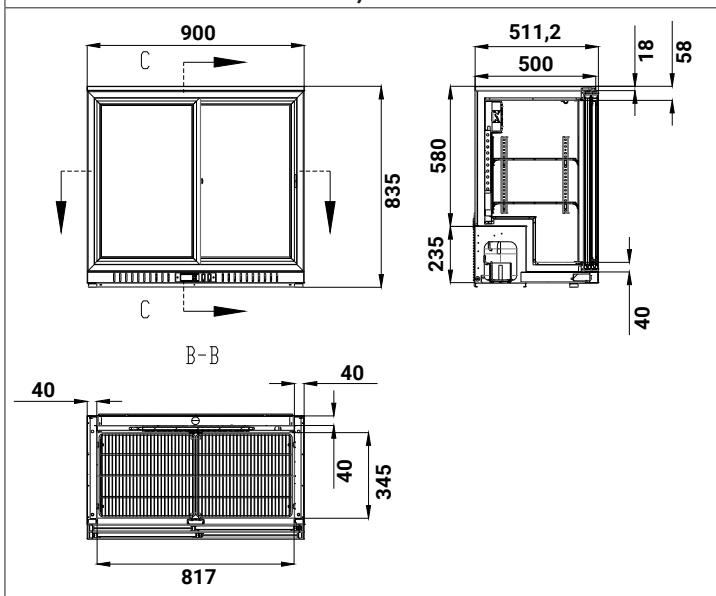
* 4 - to +30°C / 55% relative humidity



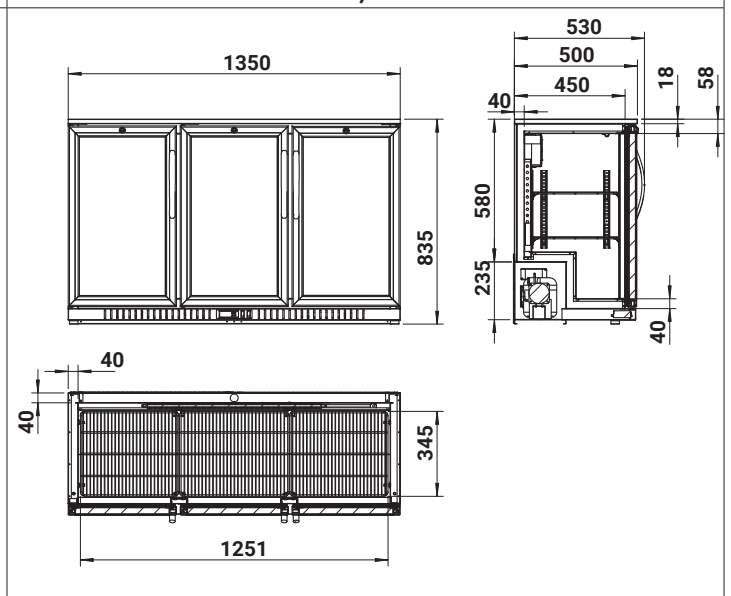
882133V01, 882143V01



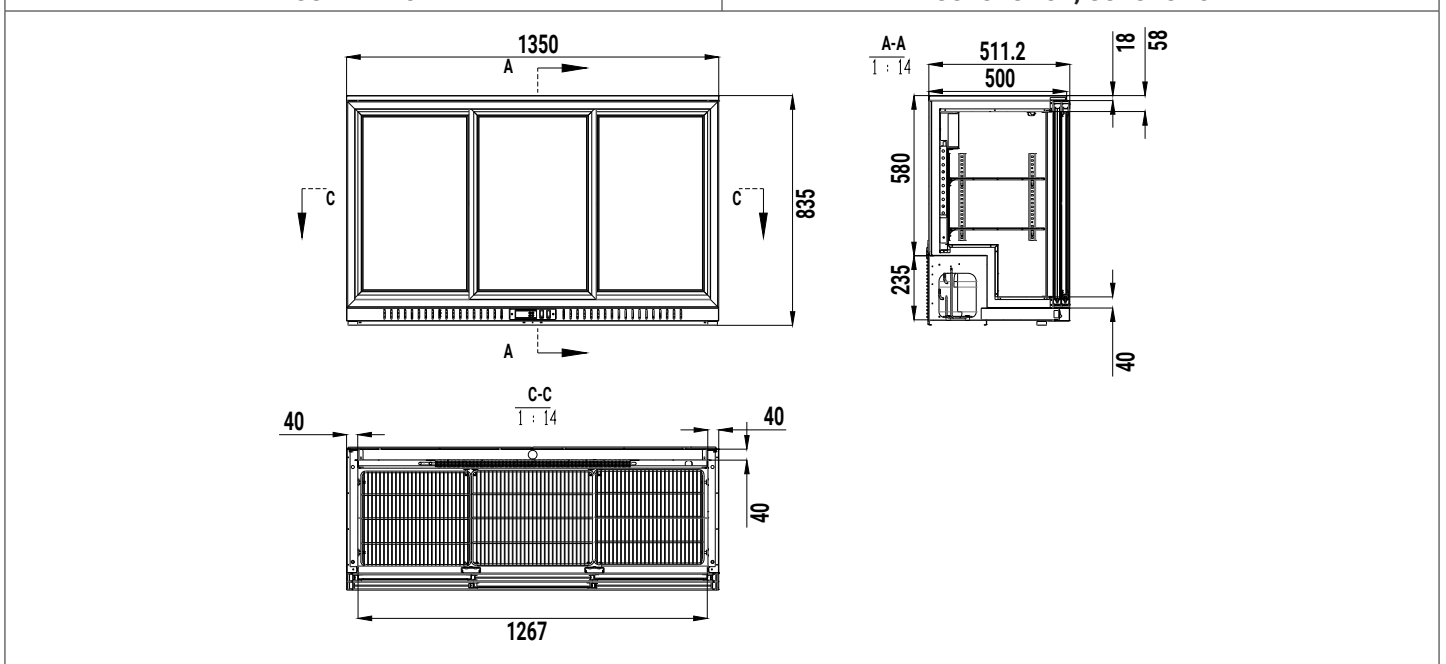
882213V01, 882243V01



882214V01



882323V01, 882343V01



882324V01



The device contains R290 or R600a coolant - natural, ecological, flammable gas.

Take special care when transporting and installing the device to avoid damaging the cooling circuit.

If a leak is revealed, refrain from using devices/items that could cause sparks or fire and ventilate the room. To avoid the formation of a flammable gas mixture in the event of a leak from the refrigeration system, install the device in a room with area of 1m³ per every 8 g of the coolant. The amount of coolant is given in „TECHNICAL DATA“ and on the nameplate.

4. PRODUCT CARD

Model	882133V01 882143V01	882213V01 882243V01	882214V01	882323V01 882343V01	882324V01
Intended use	storage	storage	storage	storage	storage
Operating temperature	cooling	cooling	cooling	cooling	cooling
Refrigerants	R600a, GWP=3	R600a, GWP=3	R600a, GWP=3	R600a, GWP=3	R600a, GWP=3
Parameter	Value				
Annual energy consumption AEC (kWh)	355	427	548	578	663
Coefficient of energetic efficiency EEI	33,5	34,8	44,6	41	47
Net capacity VN (L)	124	195	195	274	274
(where applicable)					
Refrigeration capacity VNRef (L)	124	195	195	274	274
Amount of refrigerant (kg)	0,019	0,022	0,022	0,042	0,042

5. TRANSPORT AND STORAGE

The appliance is protected with a protective film, placed on a wooden pallet, packed in a cardboard box and secured with stripes.

- packaged appliance should be stored in a covered warehouse at an ambient temperature of 0 °C / + 55 °C and humidity of 30 - 95 %;
- it is forbidden to stack appliances;
- read the data on the appliance rating plate. In case of damage or loss of the rating plate it should be replaced immediately;
- do not unscrew the safety guards;
- after unpacking the appliance, carefully remove the protective film and other elements protecting the appliance during transport;
- while lifting the appliance with a lift, position the lift on the outside of the frame;
- transport the appliance and store it exclusively in a vertical position. Never place the appliance on its side or upside down, because it can damage the cooling system (not subject to warranty repair);
- after transporting or moving the appliance wait 2 hours before starting it;
- do not place the appliance in the vicinity of flammable products, outdoors or in a place subject to direct sunlight exposure.

6. INSTALLATION

6.1. Positioning of the appliance

The appliance should be placed in a dry, adequately ventilated room. In order to ensure proper work do not place the appliance near a heat source and do not expose it to direct sunlight. The optimal temperature range in the room in which the appliance operates is between: + 16 °C and + 35 °C.

If you install the appliance in a room with high humidity level, you may need to buy an additional tray for condensed water. Avoid placing the appliance in rooms with a high chlorine and acids content in the air (e.g. at a pool), as this may cause corrosion of the surface made of stainless steel.

The cooling cabinet is prepared to be positioned at a wall as a free standing appliance.

Important: The cooling cabinet should be installed in a place with proper ventilation ensuring free air circulation around the appliance. The correct distance from the rear panel of the appliance to a wall is ensured by special elements placed at the back of the cabinet. Do not place the appliance in the vicinity of flammable products, in the open air or in a place exposed to direct sunlight.

6.2. Electrical connection

The appliance should be connected to an AC power source.

Before connecting the appliance to the mains, make sure that the voltage and frequency values given on the rating plate of the appliance correspond with the voltage and frequency values at the place of installation.

The electrical outlet should be properly earthed and equipped with a differential current protection device in accordance with legal provisions in force.

7. CONTROL PANEL



Description:

Control indicator	Symbol	Status	Meaning
Setting mode	SET	Lamp on	Parameter setting mode
		Lamp off	Operation and temperature measurement mode
Compressor operation mode	out	Lamp on	Compressor on
		Lamp off	Compressor off
		Flashing light	Preparation of the cooling process
Cooling mode	C	Lamp on	Start of cooling mode
Heating mode	H	Lamp on	DOES NOT OCCUR IN THIS UNIT
Defrost	def	Lamp on	Defrost start

7.1. Button functions

Button	Function
SET	Parameter setting mode; Change between menu and parameter modes
▲	Press to check or change the set temperature value; Select menu function;
▼	Press to check or change the set temperature value;
❄️/RST	Exit parameter setting mode; Manually activate or stop defrosting

7.2. Key operation

1. Setting user parameters

Press the **Set** button for three seconds, from the user menu select **St**. Press the **Set** button to display the corresponding parameter value, press the ▲ or ▼ button to change the set temperature, then press the **Set** button to return to the **St** user menu item.

If no button is pressed within 30 seconds in any setting mode, the newly set temperature will be saved automatically.

2. Defrosting

- The unit is equipped with an automatic defrosting system. When the „def” indicator is lit, the unit is in the process of defrosting.
- In the „Temperature Measurement Status” section, press and hold the button ❄️/RST for 3 seconds to manually start or stop defrosting.

8. CLEANING AND MAINTENANCE

Note: Before starting any maintenance procedure, always disconnect the appliance from the power supply.

The appliance should be washed with water and dishwashing liquid. It is not recommended to clean the appliance with detergents, because they can damage the walls of the cabinet. Plastic parts of the appliance can be washed with water at the maximum temperature of 85 °C.

During daily cleaning of the appliance, remember to thoroughly clean the gasket from crumbs and sticky substances, because they can damage it.

The ventilation grate of the compressor (located on the back of the appliance) should be cleaned regularly, as dirt and dust may block free air circulation.

9. PROCEDURE IN THE EVENT OF POWER FAILURE

In case the appliance is disconnected from the power supply (both due to a failure or due to accidental removing of the plug from the electric socket), the element controlling the work of the compressor will cause that the restarted appliance will operate according to the current temperature control knob setting.

10. DISPOSAL OF THE OLD APPLIANCE

Information for users on the rules concerning proper disposal of electrical and electronic equipment at the end of its life.

- Leave your old equipment in the shop where you purchase a new appliance. Each store is obliged to accept old equip-

ment free of charge if you buy there the new equipment of the same type and in the same quantity. The only condition is to deliver the old equipment to the store at your expense.

- **Dispose of your old equipment at a collection point.** Information about the location of the nearest collection point can be found on the local website or the notice board of the municipal office.
- **Leave the equipment at a service point.** If the repair of the equipment is unprofitable or impossible for technical reasons, the service is obliged to accept this appliance free of charge.
- **Return the used equipment at the end of its life without leaving your home.** If you do not have the time or ability to deliver your equipment to the collection point, you can use the services of specialized companies.
- **Remember! Do not dispose of used equipment together with regular waste.**

An illegal or incorrect disposal of the product will lead to high penalties being imposed.



The symbol of a crossed-out rubbish bin on the product, its packaging or its instruction manual means that at the end of its life the product must not be disposed of with regular waste. The user is obliged to deliver their used equipment to a designated collection point for proper processing.

11. GUARANTEE

The dealer of the appliance is liable under the guarantee.

The guarantee does not cover any damage resulting from the build-up of limescale inside the appliance. The guarantee also does not cover: damage caused by external forces such as atmospheric discharge, voltage change, incorrect setting of electrical voltage, power supply from unsuitable power outlet, any mechanical, thermal, chemical damage and defects resulting from them.

Furthermore, the guarantee does not cover the replacement of exhaustible parts, namely: light bulbs, rubber elements, heating elements damaged by limescale, glass and other elements that are exposed to any form of wear or usage, for example; burners, rubber units as well as any breakdowns or mechanical damage of the appliance elements caused by incorrect storage, transport, maintenance, installation or operation.



Stalgast Sp. z o.o.
ul. Ostrobramska 75C, lokal 6.02, 04-175 Warszawa
tel.: 22 517 15 75 fax: 22 517 15 77
www.stalgast.com email: stalghost@stalghost.com

• DE •
STALGAST GmbH
Mary-Somerville-Str. 6,
28359 Bremen;
Tel.: +49 421 9898066-1
stalghost@stalghost.de
www.stalgast.de

• EN •
Tel.: +48 22 509 30 77
export@stalghost.com
www.stalgast.eu

• FR • ES •
Tel.: +48 22 509 30 55
export@stalghost.com
www.stalgast.eu