



YG-05211 - SZAFKA MROŹNICZA 1300L 1480X830X2010 PODWÓJNA

CZĘŚCI ZAMIENNE

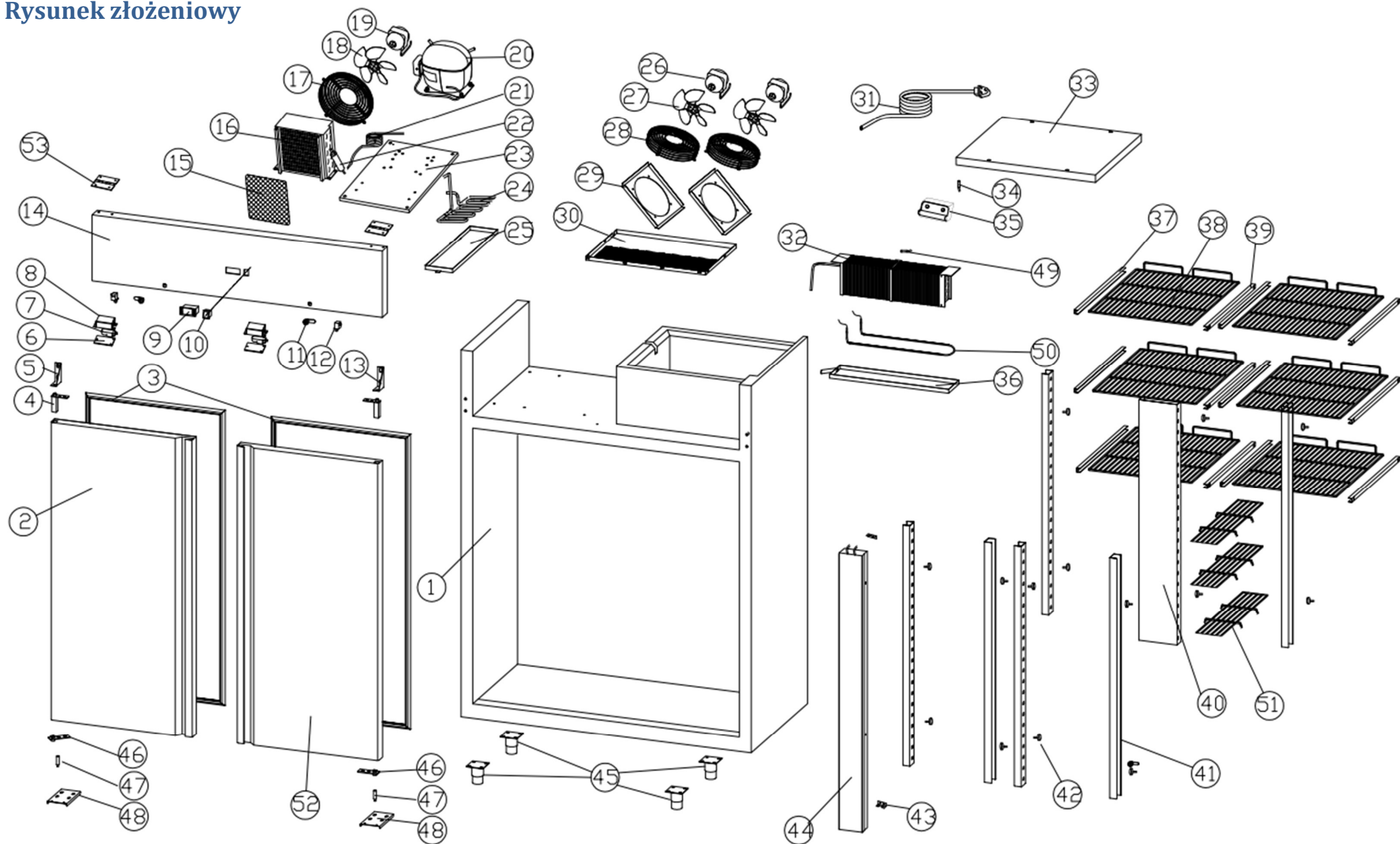


TOYA S.A.

AKTUALIZACJA: 13 WRZEŚNIA 2019

W wyniku ciągłego rozwoju produktów, **TOYA S.A.** zastrzega sobie prawo do dokonywania zmian konstrukcyjnych i technologicznych w produkcie bez uprzedniego informowania.

Rysunek złożeniowy





Lista części zamiennych

NR	NR SAP		NAME	NAZWA
1	ZG05211-01		CABINET	
2	ZG05211-02		DOOR (LEFT)	
3	ZG05211-03		DOOR GASKET	USZCZELKA DRZWI
4	ZG05211-04		SPRING HINGE	ZAWIAS
5	ZG05211-05		LEFT UPPER HINGE	ZAWIAS LEWY GÓRNY
6	ZG05211-06		LIGHT COVER	
7	ZG05211-07		LED LIGHT	OŚWIETLENIE LED
8	ZG05211-08		LIGHT BOX	
9	ZG05211-09		CONTROLLER	KONTROLER
10	ZG05211-10		POWER SWITCH	WŁACZNIK
11	ZG05211-11		DOOR LOCK	ZAMEK
12	ZG05211-12		LIGHT/FAN SWITCH	WŁACZNIK OŚWIETLENIA/WENTYLACJI
13	ZG05211-13		RIGHT UPPER HINGE	ZAWIAS GÓRNY PRAWY
14	ZG05211-14		PANEL	
15	ZG05211-15		FILTER NET	FILTR
16	ZG05211-16		CONDENSER	SKRAPLACZ
17	ZG05211-17		COND.FAN COVER	
18	ZG05211-18		COND. FAN BLADE	
19	ZG05211-19	ZUG-000065	COND. FAN MOTOR	SILNIK WENTYLATORA
20	ZG05211-20	ZUG-000081	COMPRESSOR	SPRĘŻARKA
21	ZG05211-21		CAPILLARY	RURKA
22	ZG05211-22		DRYER FILTER	OSUSZACZ
23	ZG05211-23		COOLING UNIT BOARD	
24	ZG05211-24		HIGH PRESSURE PIPE	RURKA WYSOKOCIŚNIENIOWA
25	ZG05211-25		OUTER DRAIN PAN	
26	ZG05211-26	ZUG-000063	EVA. FAN	SILNIK WENTYLATORA
27	ZG05211-27		EVA. FAN BLADE	
28	ZG05211-28		EVA. FAN COVER	
29	ZG05211-29		MOTOR BOARD	
30	ZG05211-30		FAN PLATE	
31	ZG05211-31		POWER CORD	
32	ZG05211-32		EVAPORATOR	PAROWNIK
33	ZG05211-33		TOP COVER	
34	ZG05211-34		SENSOR	CZUJNIK
35	ZG05211-35		SENSOR CLIP	
36	ZG05211-36		INNER DRAIN PAN	
37	ZG05211-37	ZUG-000056	LEFT SHELF GUIDE	PROWADNICA LEWA
38	ZG05211-38	ZUG-000054	SHELF	PÓŁKA
39	ZG05211-39	ZUG-000057	RIGHT SHELF GUIDE	PROWADNICA PRAWA
40	ZG05211-40		BACK MIDDLE SHELF HOLDER	
41	ZG05211-41		SHELF HOLDER	
42	ZG05211-42		SHELF HOLDER SCREW	
43	ZG05211-43		MIDDLE BEAM CONNECT	
44	ZG05211-44		MIDDLE BEAM	
45	ZG05211-45		FEET	STOPY
46	ZG05211-46		DOOR AXIS SLEEVE	ŁĄCZNIK
47	ZG05211-47		HINGE AXIS	TRZPIEŃ ZAWIASU
48	ZG05211-48		RIGHT BOTTOM HINGE	ZAWIAS DOLNY
49	ZG05211-49		EVA. SENSOR	CZUJNIK
50	ZG05211-50		DEFROST HEATER	GRZAŁKA
51	ZG05211-51		MIDDLE SHELF	PÓŁKA ŚRODKOWA
52	ZG05211-52		DOOR (RIGHT)	
53	ZG05211-53		PANEL CONNECT	