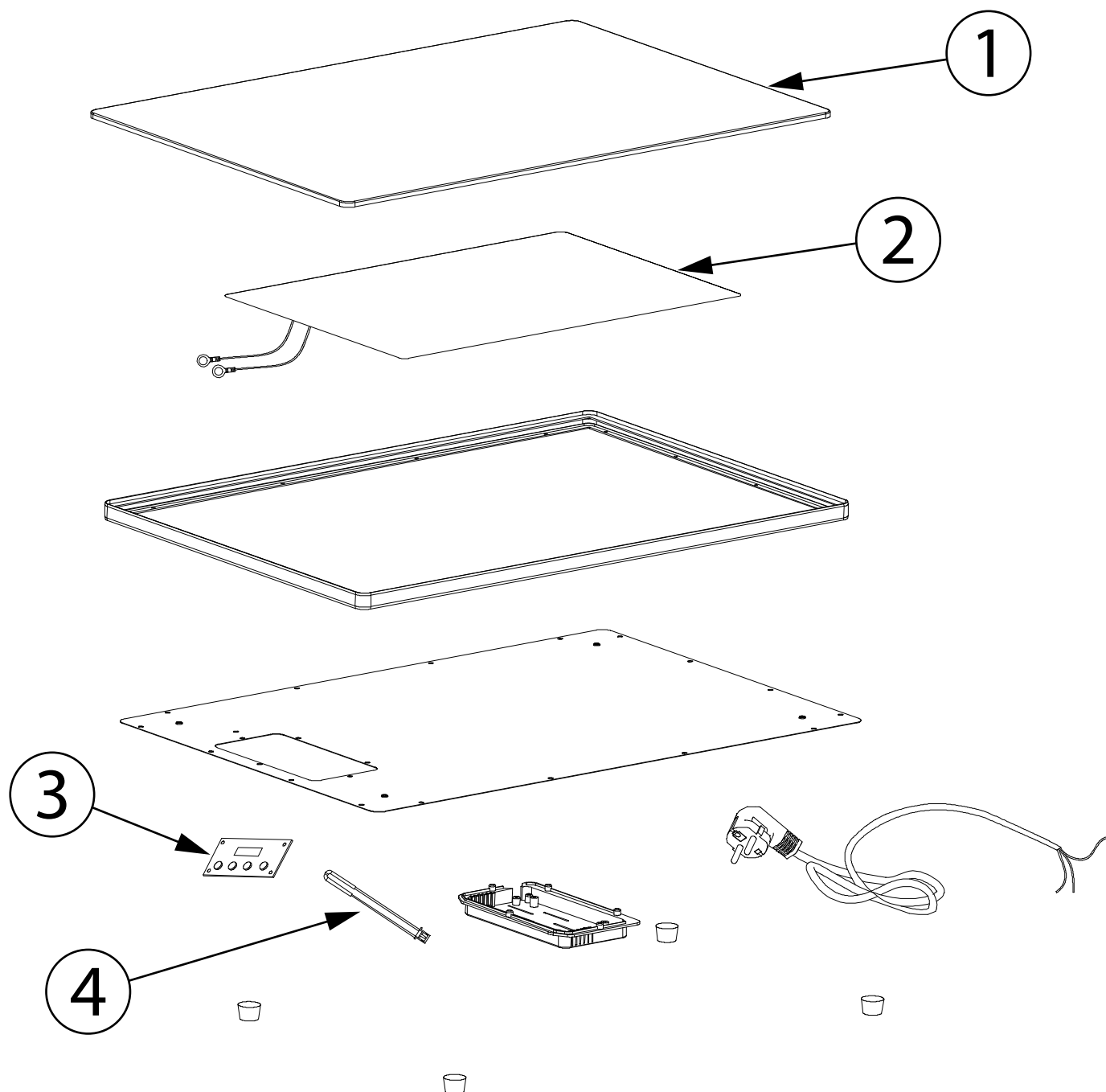


płyta grzewcza, szklana, elektryczna, 65-105°C, U 230 V

Kod katalogowy: 770250



Nr części (V nr rys. nr części z rysunku)	Nazwa	Kod
V770250V01-01	Szkló	
V770250V01-02	Element grzewczy	
V770250V01-03	Panel sterowania	
V770250V01-04	Czujnik	