



YG-05216 - SZAFA MROŹNICZA 600L 680X810X2010 POJEDYNCZA

CZĘŚCI ZAMIENNE

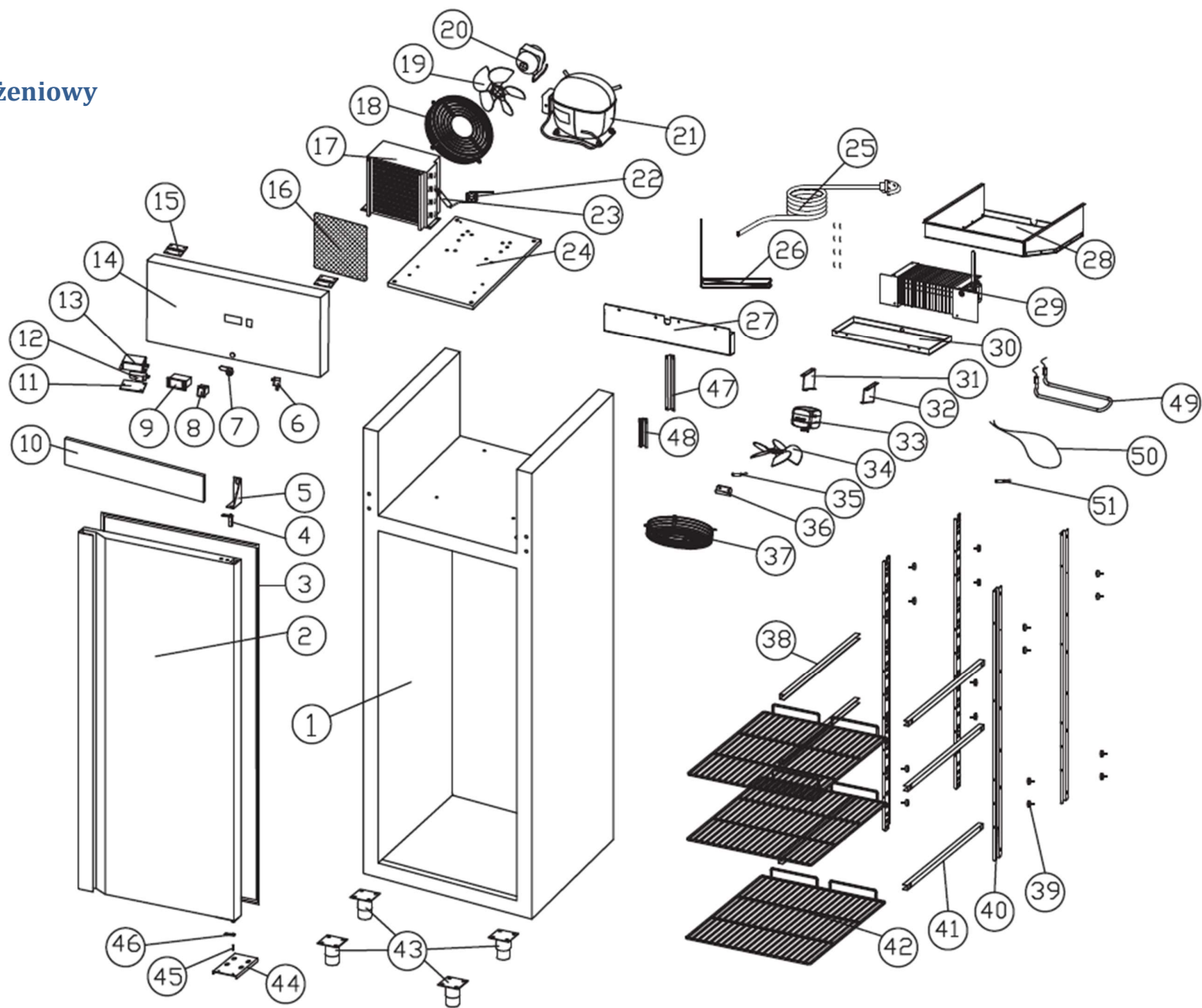


TOYA S.A.

AKTUALIZACJA: 11 MAJA 2022

W wyniku ciągłego rozwoju produktów, **TOYA S.A.** zastrzega sobie prawo do dokonywania zmian konstrukcyjnych i technologicznych w produkcie bez uprzedniego informowania.

Rysunek złożeniowy





Lista części zamiennych

NO	NR SAP	SAP UNI	NAME	NAZWA
1	ZG05216-01		CABINET	
2	ZG05216-02		DOOR	
3	ZG05216-03		DOOR GASKET	USZCZELKA DRZWI
4	ZG05216-04		SPRING HINGE	
5	ZG05216-05		RIGHT UPPER HINGE	
6	ZG05216-06		LIGHT/FAN SWITCH	WŁĄCZNIK OŚWIETLENIA/WENTYLACJI
7	ZG05216-07		DOOR LOCK	ZAMEK
8	ZG05216-08		POWER SWITCH	WŁĄCZNIK
9	ZG05216-09	ZUG-000193	CONTROLLER	KONTROLER
10	ZG05216-10		INSIDE WIND SHIELD	
11	ZG05216-11		LIGHT COVER	
12	ZG05216-12		LED LIGHT	OŚWIETLENIE LED
13	ZG05216-13		LIGHT BOX	
14	ZG05216-14		PANEL	
15	ZG05216-15		PANEL CONNECT	
16	ZG05216-16		FILTER NET	FILTR
17	ZG05216-17		CONDENSER	SKRAPLACZ
18	ZG05216-18		COND. FAN COVER	
19	ZG05216-19		COND. FAN BLADE	
20	ZG05216-20	ZUG-000137	COND. FAN MOTOR	SILNIK WENTYLATORA
21	ZG05216-21	ZUG-000080	COMPRESSOR	SPRĘŻARKA
22	ZG05216-22	ZUG-000135	CAPILLARY	RURKA
23	ZG05216-23	ZUG-000027	DRYER FILTER	OSUSZACZ ø2,5x15
24	ZG05216-24		COOLING UNIT BOARD	
25	ZG05216-25		POWER CORD	
26	ZG05216-26		HIGH PRESSURE PIPE	RURKA WYSOKOCIŚNIENIOWA
27	ZG05216-27		OUTER DRAIN PAN	
28	ZG05216-28		FAN PLATE COMBINATION	
29	ZG05216-29		EVAPORATOR	PAROWNIK
30	ZG05216-30		INNER DRAIN PAN	
31	ZG05216-31		LEFT FAN SUPPORT	
32	ZG05216-32		RIGHT FAN SUPPORT	
33	ZG05216-33		EVA. FAN	SILNIK WENTYLATORA
34	ZG05216-34		EVA. FAN BLADE	
35	ZG05216-35	ZUG-000005	SENSOR	CZUJNIK
36	ZG05216-36		SENSOR CLIP	
37	ZG05216-37		EVA. FAN COVER	
38	ZG05216-38	ZUG-000056	LEFT SHELF GUIDE	PROWADNICA LEWA
39	ZG05216-39		M5 BOLT	
40	ZG05216-40		SHELF HOLDER	
41	ZG05216-41	ZUG-000057	RIGHT SHELF GUIDE	PROWADNICA PRAWA
42	ZG05216-42	ZUG-000055	SHELF	PÓŁKA
43	ZG05216-43		FEET	STOPY
44	ZG05216-44		RIGHT BOTTOM HINGE	
45	ZG05216-45		HINGE AXIS	
46	ZG05216-46		DOOR AXIS SLEEVE	
47	ZG05216-47		PIPE PROTECTION COVER	
48	ZG05216-48		OUTSIDE WIND SHIELD	
49	ZG05216-49		HEATER	GRZAŁKA
50	ZG05216-50		WATER PIPE HEATER	RURKA GRZAŁKI
51	ZG05216-51	ZUG-000013	EVA. SENSOR	CZUJNIK PAROWNIKA 3m (czarny)