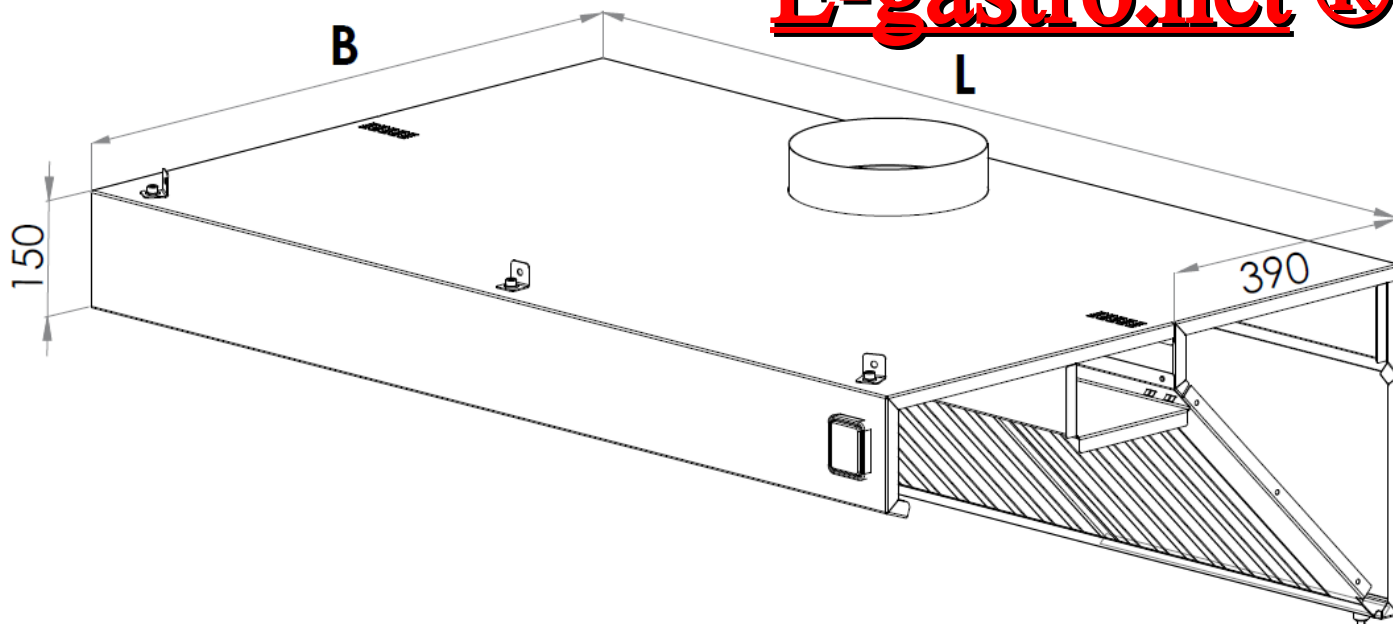
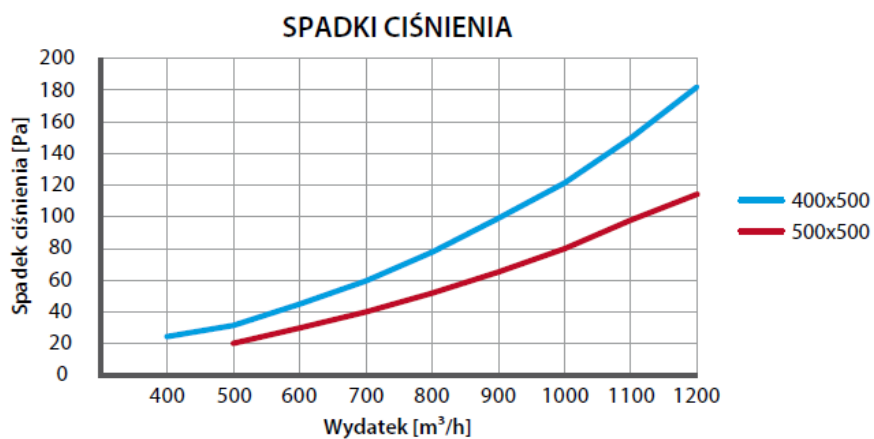


# Stalgast – okap przyścienny skośny - model 98-208

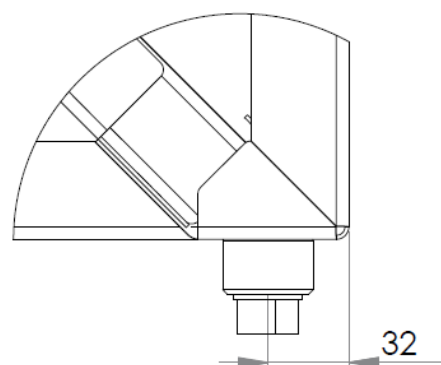
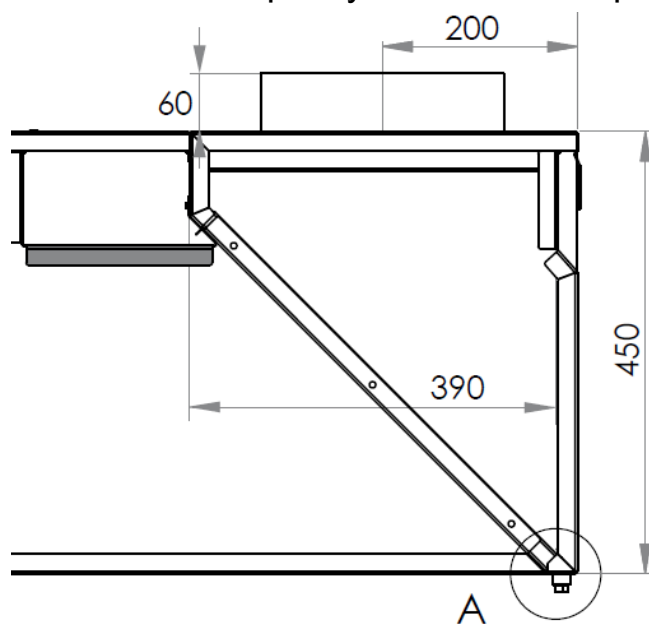
**E-gastro.net** ®



Wydajność labiryntowych łapaczy tłuszczu w okapach



Rozmieszczenie łapaczy i króćca w okapie przyściennym Stalgast



DETAL A