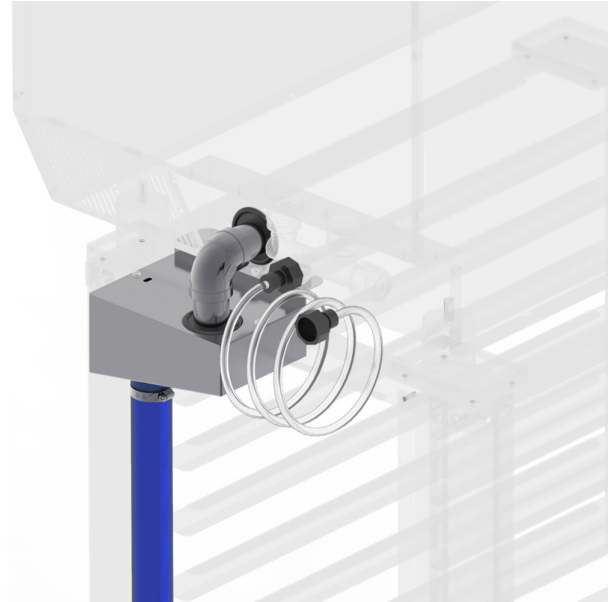


Karta towaru: zestaw instalacyjny do podłączenia okapu z 1 piecem
Kod katalogowy: 9100671

Dane

- Masa [kg]: 1.4
- Pakowane po: 1



Opis towaru

Zestaw instalacyjny do podłączenia pieca konwekcyjno-parowego z okapem. To proste urządzenie pozwoli Ci połączyć piec z okapem, zapewni zasilanie w wodę oraz zadba o odprowadzenie skroplin z zestawu do kanalizacji.

- zestaw zawiera elementy montażowe, niezbędne do połączenia 1 pieca konwekcyjno parowego z okapem lub kondensatem pary
- pasuje do wszystkich pieców konwekcyjno parowych Stalgast i FM
- dedykowany tylko do jednego pieca
- Okres gwarancji: 12