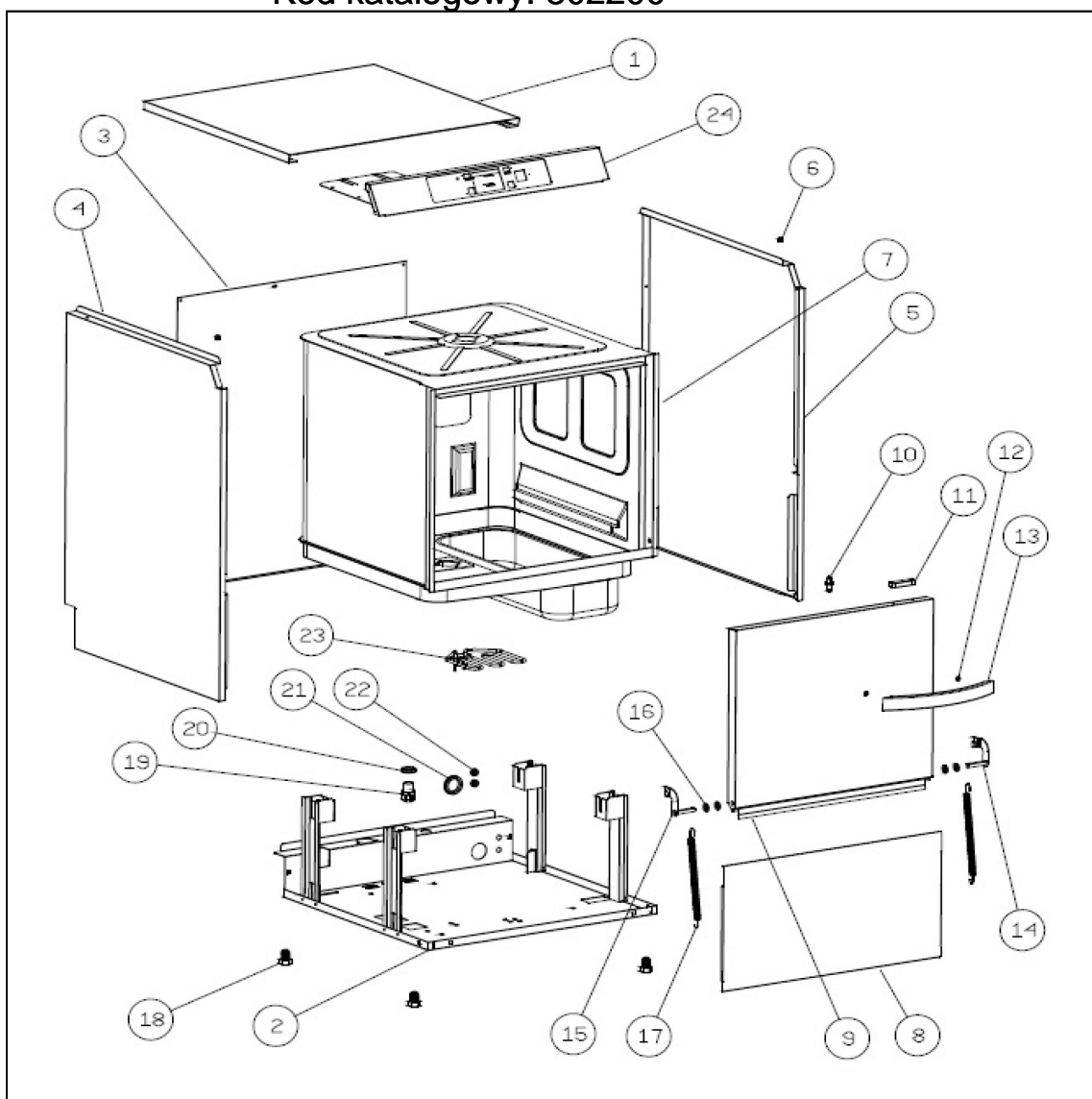
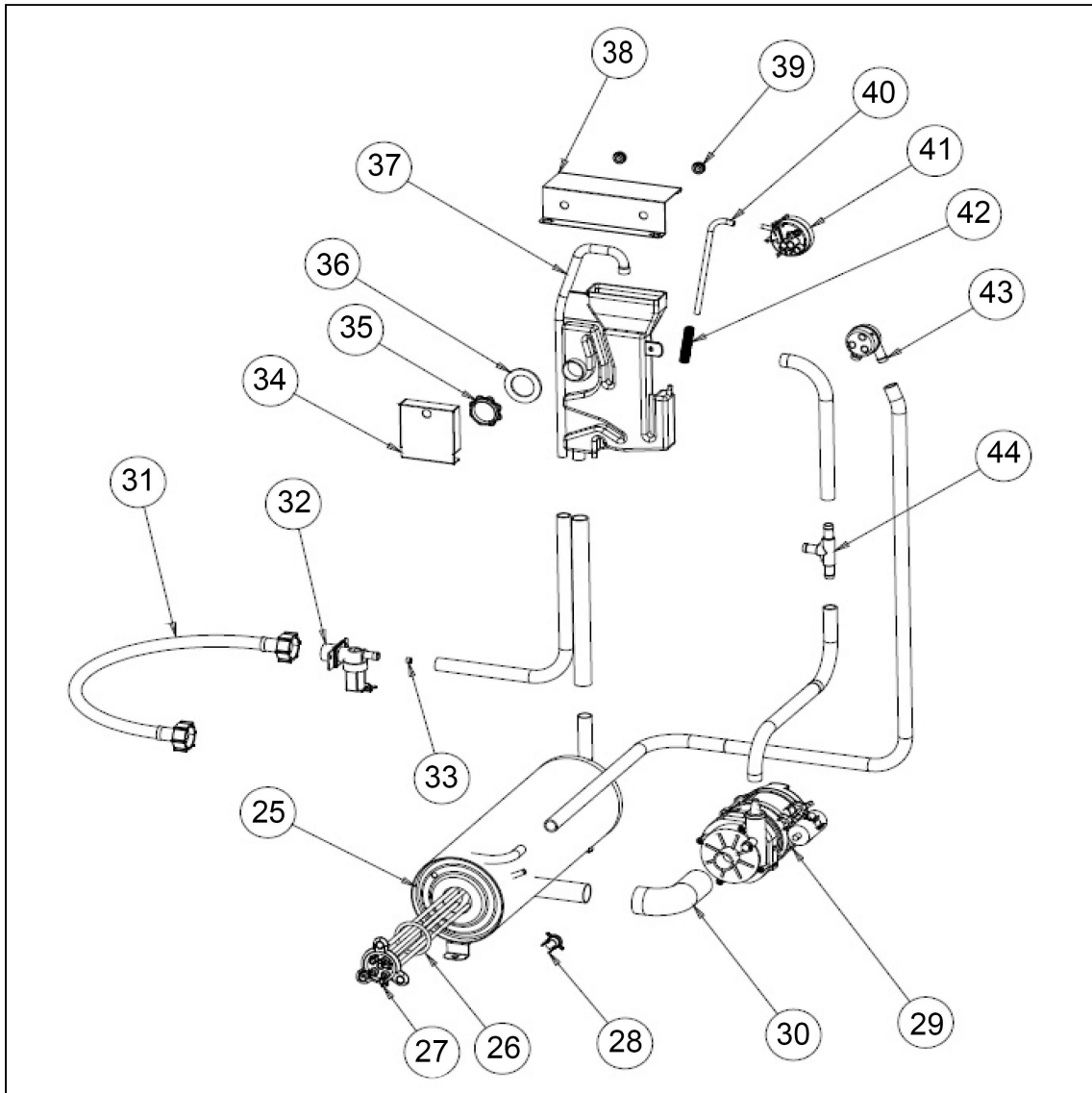
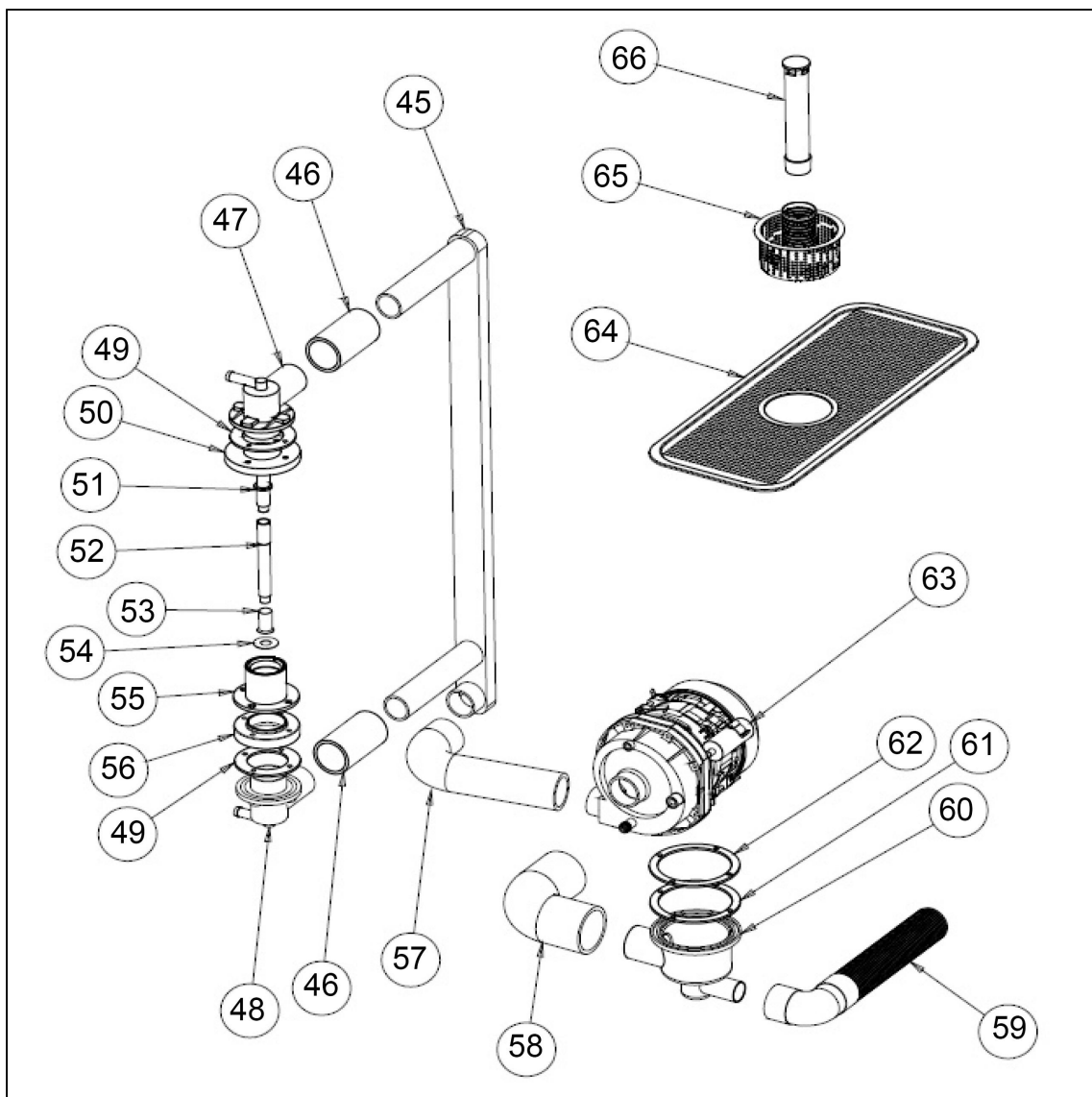


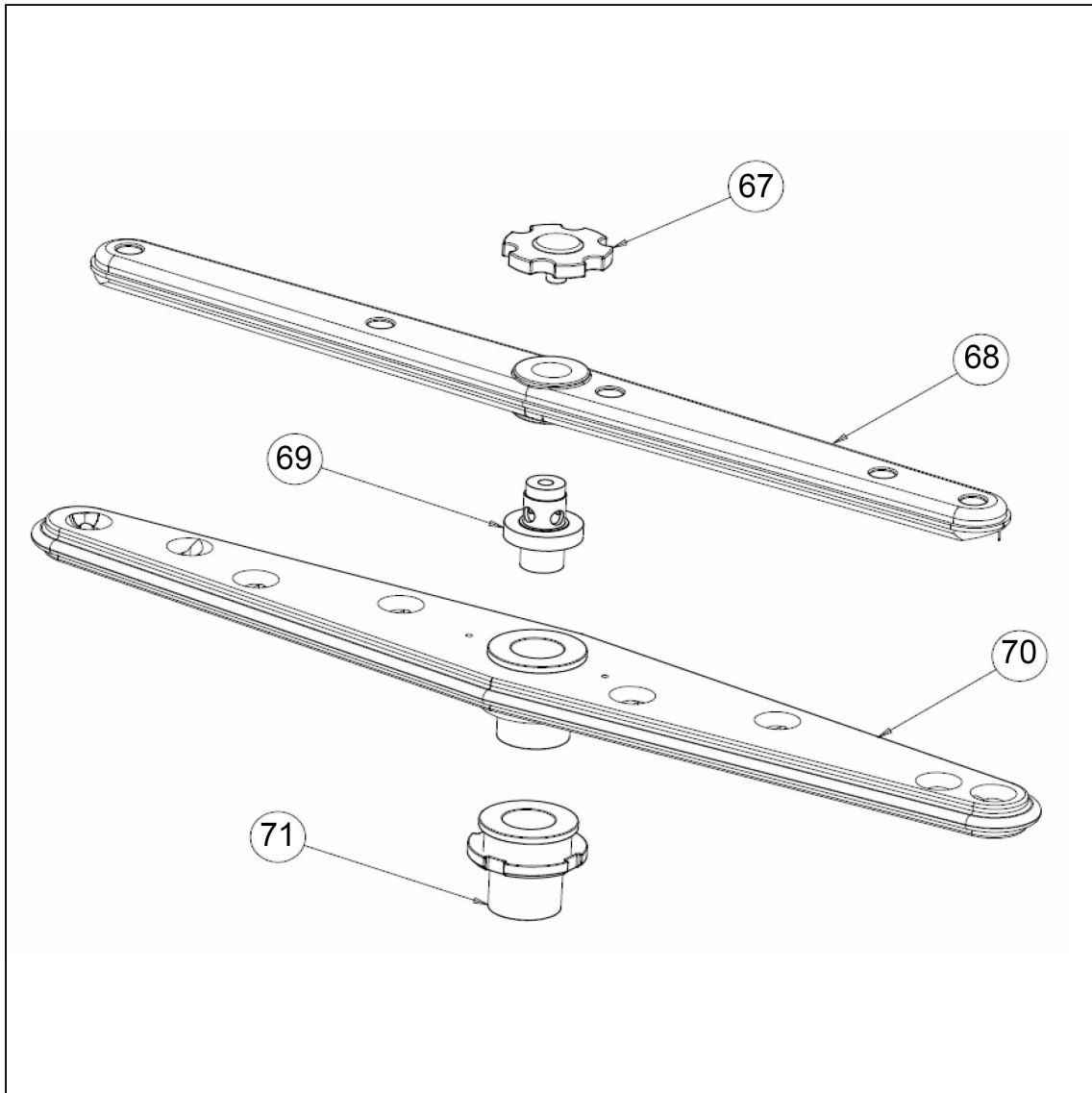
zmywarko wyparzarka uniwersalna elektroniczna 5,05kW

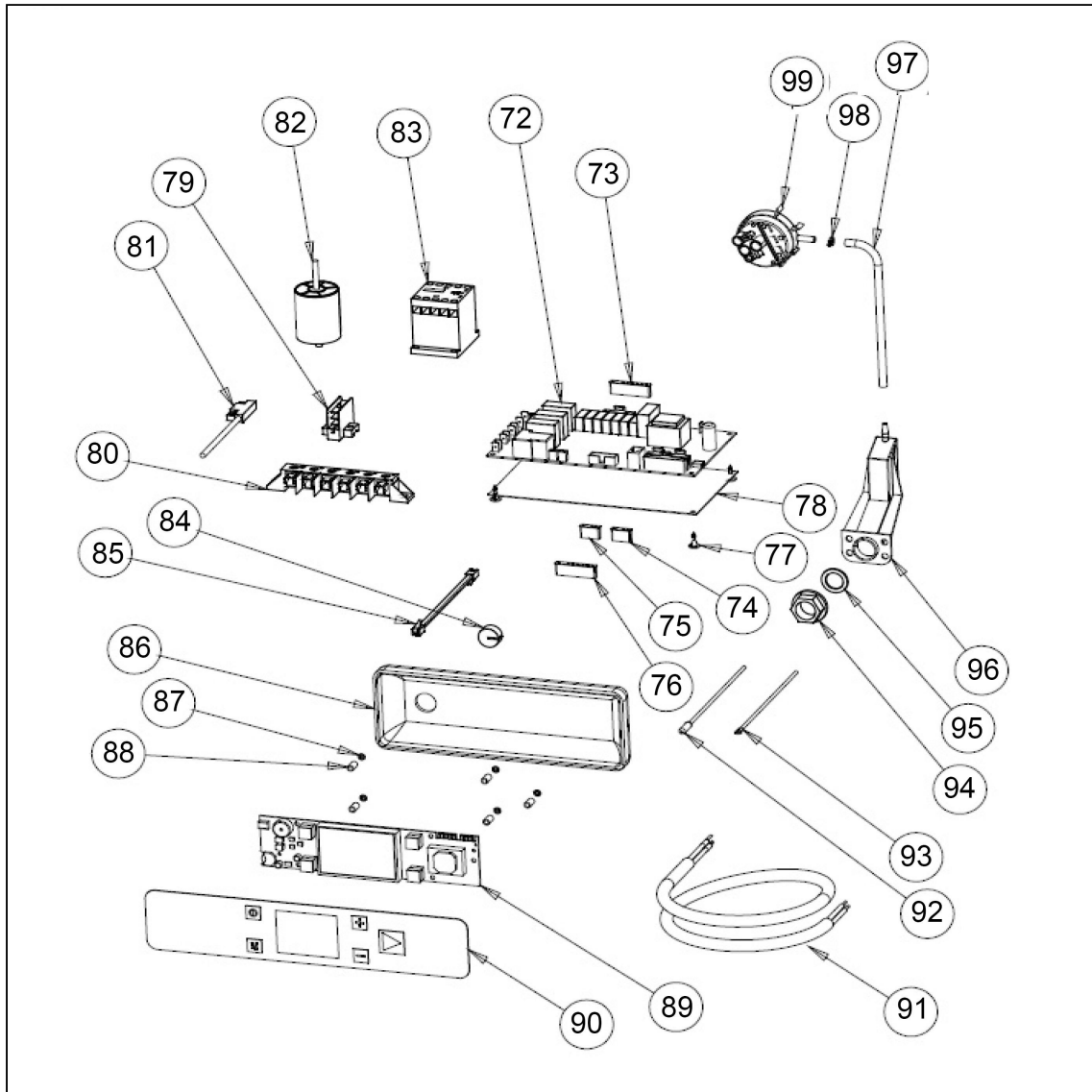
Kod katalogowy: 802200

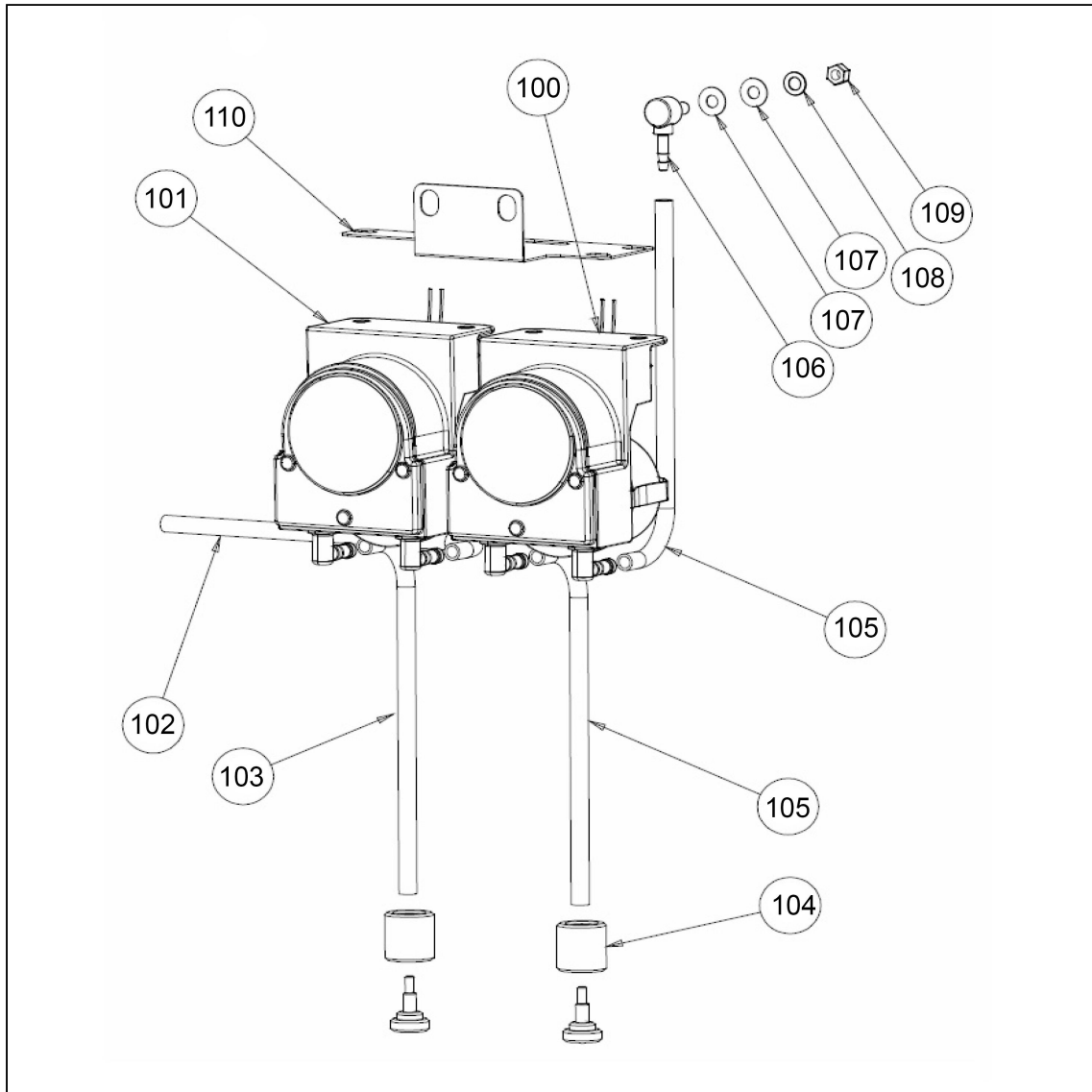












Nr części (V nr rys.-nr części z rysunku)	Nazwa	Kod
V802200-01	Obudowa górna	
V802200-02	Podstawa	
V802200-03	Panel tylny	
V802200-04	Panel lewy	
V802200-05	Panel prawy	
V802200-06	Pierścienie mocujące	
V802200-07	Obudowa wewnętrzna	
V802200-08	Panel dolny	
V802200-09	Drzwi	
V802200-10	Zamek kulkowy	C000053
V802200-11	Magnes drzwi	C007340
V802200-12	Podkładka ?5	
V802200-13	Rączka drzwi	
V802200-14	Uchwyt zawiasu prawy	
V802200-15	Uchwyt zawiasu lewy	
V802200-16	Podkładka	
V802200-17	Sprężyna drzwi	
V802200-18	Nóżka	C000021
V802200-19	Dławik przewodu zasilającego PG16	
V802200-20	Nakrętka dławika	
V802200-21	Rura	
V802200-22	Dystans	
V802200-23	Element grzewczy 2kW 230V	
V802200-24	Wspornik panela sterującego	
V802200-25	Bojler	
V802200-26	Oring	
V802200-27	grzałka bojlera zmywarki kapturowej Silanos	C007098
V802200-28	Termostat bezpieczeństwa 110 ° C	C003446
V802200-29	Pompa wspomagająca płukanie	C007178
V802200-30	przewód wodny pompy	C003428
V802200-31	Rura zasilająca wodą (90° 1500mm)	
V802200-32	elektrozawór - SILANOS	C003422
V802200-33	Reduktor 3.75LT	
V802200-34	Kubek presostatu	
V802200-35	Nakrętka	C006295
V802200-36	Podkładka	C006306
V802200-37	Zbiornik powietrzny	C006296
V802200-38	Wspornik zbiornika	
V802200-39	Dystans	
V802200-40	Wkładki	
V802200-41	Presostat 65/10	
V802200-42	Sprężyna	
V802200-43	Zawór zwrotny	
V802200-44	Trójnik	
V802200-45	Plastikowa rura zasilania wody	
V802200-46	Rura przyłączeniowa	
V802200-47	mocowanie ramienia	C003438
V802200-48	mocowanie ramienia	C003436
V802200-49	podkładka tulei głowicy ramion myjących	C000022
V802200-50	Tuleja	
V802200-51	Tuleja głowicy górnej	C008123
V802200-52	mocowanie ramienia zmywarki	
V802200-53	Króciec głowicy dolnej (krótszy)	C008125
V802200-54	Podkładka ?33X15X0.8	
V802200-55	Tuleja głowicy ramion myjących	C000039
V802200-56	Tuleja	
V802200-57	Rura wodna	
V802200-58	Rura wodna	
V802200-59	Rura spustowa ?21-29 1500mm	

Nr części (V nr rys.-nr części z rysunku)	Nazwa	Kod
V802200-60	Głowica wylotu wody	
V802200-61	Uszczelka ?3	
V802200-62	Podkładka	
V802200-63	Pompa 0.60kW 230/1/50	
V802200-64	Filtr	
V802200-65	Filtr stalowy H80mm ?98mm	
V802200-66	Korek	
V802200-67	rama mocująca ramiona	C008924
V802200-68	Ramię płuczające	
V802200-69	Łącznik ramienia	C002964
V802200-70	Ramię myjące	
V802200-71	tuleja ramienia myjącego zmywarki kapturowej Silanos	C007102
V802200-72	Płyta główna	
V802200-73	Złącze 7 pinowe	
V802200-74	Złącze 2 pinowe	
V802200-75	Złącze 3 pinowe	
V802200-76	Złącze 8 pinowe	
V802200-77	Dystans	
V802200-78	Izolacja płyty głównej	
V802200-79	Zaczep pojedynczy	
V802200-80	listwa przyłączeniowa zasilania do 801000	C001368
V802200-81	czujnik magnetyczny	C003457
V802200-82	kondensator do zmywarki 801000	C007232
V802200-83	Stycznik (9A 230V)	
V802200-84	Korek gumy do wycierania przeciw zaparowaniu	
V802200-85	Przewód telefoniczny L=500	
V802200-86	Osiłona płyty głównej	
V802200-87	Uszczelka ?3	
V802200-88	Dystans H=10mm	
V802200-89	Panel sterujący	
V802200-90	Folia ochronna panelu sterującego	
V802200-91	Przewód zasilający 5x2.5x3500 H07	
V802200-92	Czujnik temperatury NTC	
V802200-93	Czujnik temperatury NTC	
V802200-94	Nakrętka	
V802200-95	Podkładka	
V802200-96	Kubek presostatu	
V802200-97	Wyciskacz	
V802200-98	Zaczep 7.8x8.3	
V802200-99	Presostat 65/10	
V802200-100	Dozownik	
V802200-101	dozownik płynu nabywającego	C007677
V802200-102	Wyciskacz	
V802200-103	Wyciskacz	
V802200-104	Cierpek z filtrem	
V802200-105	Wyciskacz	
V802200-106	Kolanko	C008431
V802200-107	uszczelka mała przyłącza dozownika płynu myjącego	C008434
V802200-108	uszczelka duża przyłącza dozownika płynu myjącego	C008433
V802200-109	nakrętka przyłącza dozownika płynu myjącego	C008432
V802200-110	Wspornik	