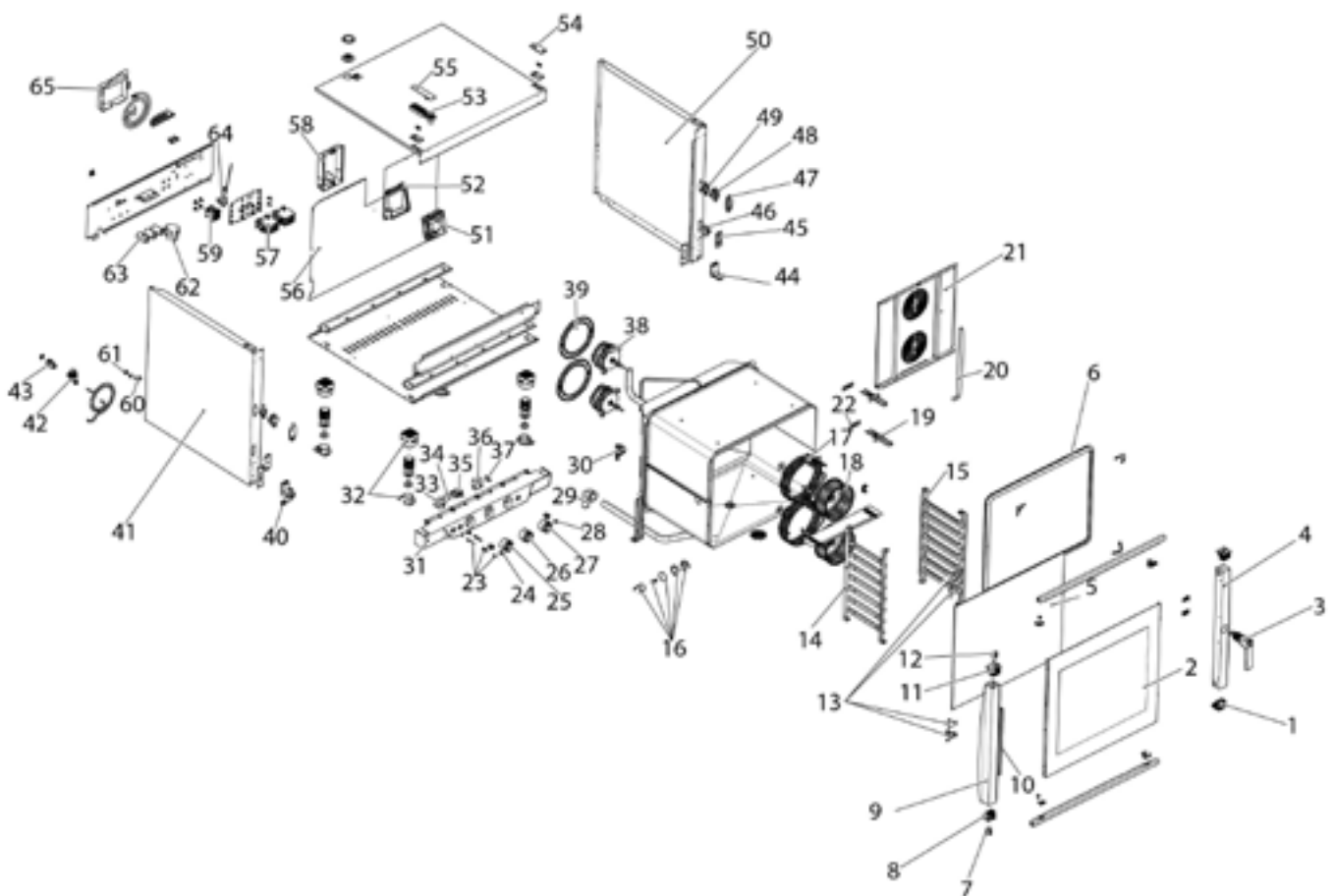


piec konwekcyjno-parowy ChefLux 7 GN 1/1

Kod katalogowy: 900590



Nr części (V nr rys. nr części z rysunku)	Nazwa	Kod
V900590V01-01	Zaślepka	
V900590V01-02	Szyba zewnętrzna	C007713
V900590V01-03	Klamka	C004282
V900590V01-04	Prawa kolumna drzwi	
V900590V01-05	Szyba wewnętrzna	C004855
V900590V01-06	Uszczelka	C008706
V900590V01-07	Tuleja dolna	
V900590V01-08	Wkładka dolna	
V900590V01-09	Lewa kolumna drzwi	
V900590V01-10	Oświetlenie LED (nowy model)	
V900590V01-11	Wkładka górna	
V900590V01-12	Tuleja górna	C004763
V900590V01-13	Zawiasy szyby wewnętrznej	C008727
V900590V01-14	Prowadnica lewa	
V900590V01-15	prowadnica prawa	
V900590V01-16	Zestaw oświetlenia (stary model)	C004330
V900590V01-17	Grzałka	C004306
V900590V01-18	Wentylator	C004783
V900590V01-19	Grzałka hamowania silnika	C011453
V900590V01-20	Rurka zaparowania	
V900590V01-21	Ośłona wentylatora	C011112
V900590V01-22	Element uszczelniający	
V900590V01-23	Lampka zasilania	
V900590V01-24	Lampka temperatury	
V900590V01-25	Pokrętło timera	C007702
V900590V01-26	Pokrętło termostatu	C007997
V900590V01-27	Pokrętło zaparowania	C007998
V900590V01-28	Przycisk	
V900590V01-29	Rura spustowa	
V900590V01-30	Elektrozawór	C004175
V900590V01-31	Panel kontrolny	C008007
V900590V01-32	Nóżka	C007339
V900590V01-33	Wyłącznik czasowy	C007764
V900590V01-34	Buzer	C008464
V900590V01-35	Termostat	C008019
V900590V01-36	Regulator zaparowania	C004637

Nr części (V nr rys. nr części z rysunku)	Nazwa	Kod
V900590V01-37	Przełącznik	C007288
V900590V01-38	Silnik	C004354
V900590V01-39	Ośłona silnika	
V900590V01-40	Zawias dolny	C004718
V900590V01-41	Obudowa lewa	
V900590V01-42	Filtr	C004180
V900590V01-43	Przyłącze wody	C008574
V900590V01-44	Wspornik	
V900590V01-45	Wspornik mikrowyłącznika	
V900590V01-46	Wyłącznik krańcowy	C004661
V900590V01-47	Zaślepka	C004757
V900590V01-48	Gniazdo zamka	C004728
V900590V01-49	Pokrywa gniazda	
V900590V01-50	Obudowa prawa	
V900590V01-51	Wentylator 230V	C009628
V900590V01-52	Wspornik wentylatora	
V900590V01-53	Uchwyt drzwi górny	
V900590V01-54	Zaślepka	
V900590V01-55	Zaślepka górnego zawiasu	C004722
V900590V01-56	Obudowa tylna	
V900590V01-57	Stycznik 25A	C004339
V900590V01-58	Ośłona wentylatora	C007874
V900590V01-59	Stycznik 20A	C004655
V900590V01-60	Kolanko	C004172
V900590V01-61	Kolanko przyłączeniowe fi10	C009526
V900590V01-62	Przełącznik zmiany obrotów	C004778
V900590V01-63	Kondensator 6,3 uF	C010319
V900590V01-64	Termostat bezpieczeństwa	C004634
V900590V01-65	Pokrywa	