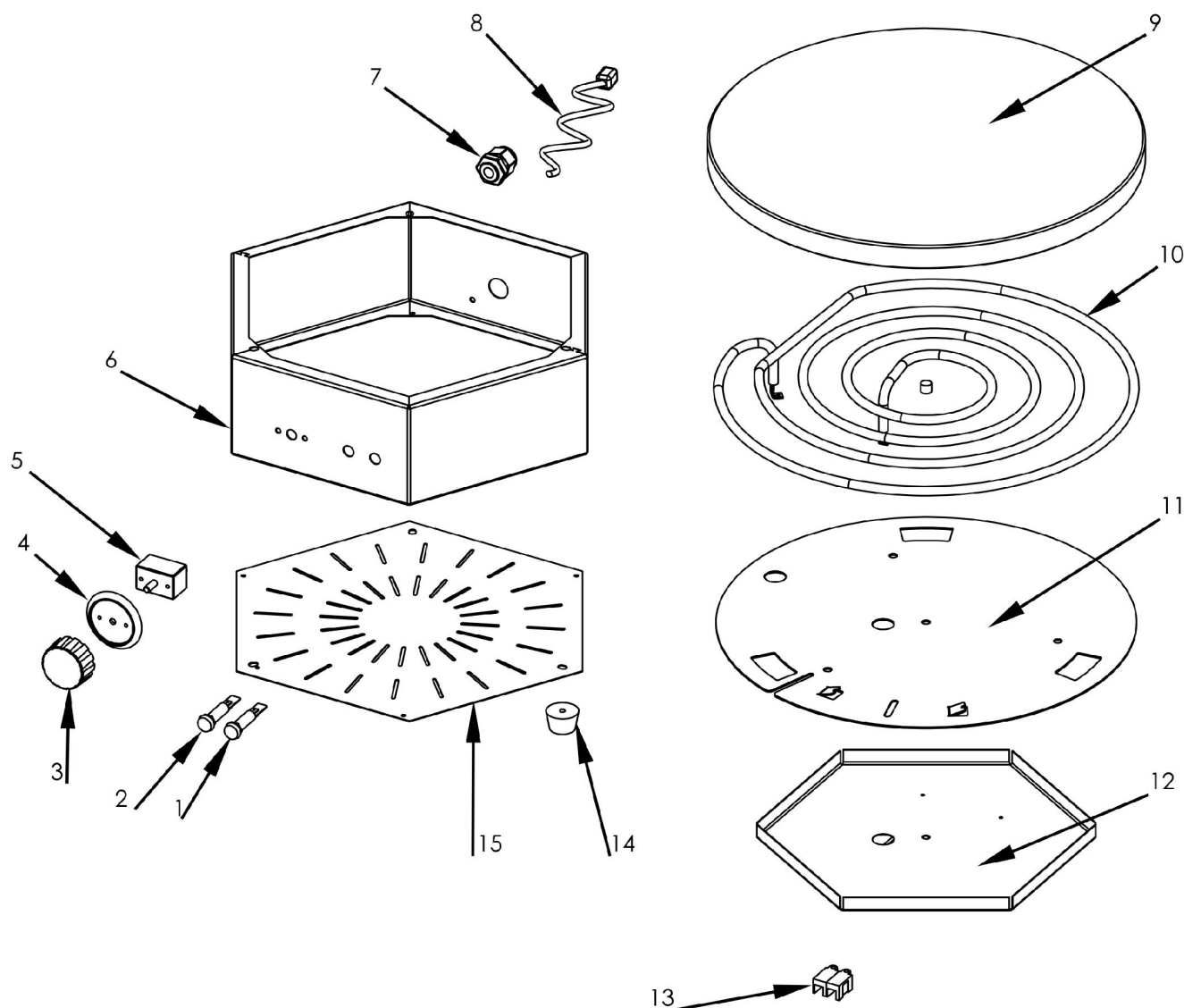


**naelektryczarka, płyta żeliwna z powłoką ceramiczną,
P 3 kW, U 230 V**

Kod katalogowy: 772281



Nr części (V nr rys. nr części z rysunku)	Nazwa	Kod
V772281V01-01	Lampka sygnalizacyjna pomarańczowa	C008036
V772281V01-02	Lampka sygnalizacyjna zielona	C002570
V772281V01-03	Pokrętko termostatu	C008037
V772281V01-04	Tarcza skalowa temperatury (300 st. C)	
V772281V01-05	Termostat (1-faz 299 st. C)	C005517
V772281V01-06	Obudowa główna	C009533
V772281V01-07	Dławik przewodu zasilania	
V772281V01-08	Przewód przyłączeniowy	
V772281V01-09	Płyta grzewcza	
V772281V01-10	Grzałka	C000530
V772281V01-11	Docisk grzałki	
V772281V01-12	Ośłona grzałki	
V772281V01-13	Kostka elektryczna	
V772281V01-14	Stopka	
V772281V01-15	Ośłona dolna	