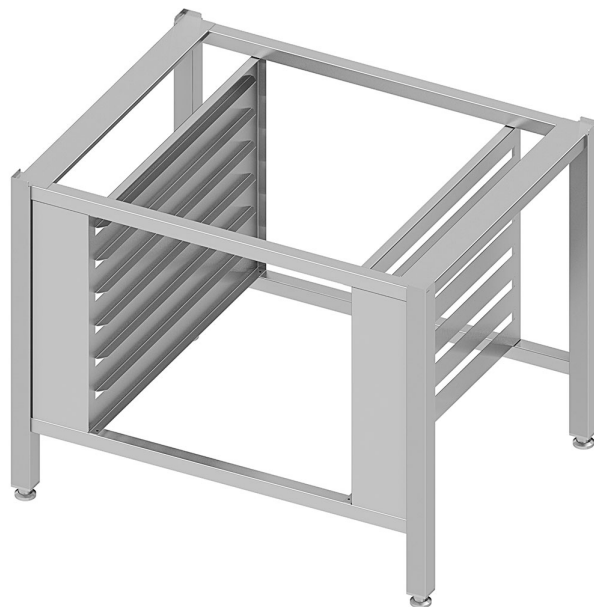


**Karta towaru:** podstawa do pieców ChefLux i BakerLux  
**Kod katalogowy:** 905167

**Dane**

- Głębokość [mm]: 680
- Wysokość [mm]: 672
- Pakowane po: 1
- Szerokość [mm]: 860
- Marka: Stalgast



**Opis towaru**

- Okres gwarancji: 24