

Hisense Hi-Smart



sterownik przewodowy
YXE-C01U1(E), YXE-E01U(E) - opcja

Model		CF25LR02	CF35LR03	CF50XSIG	CF70BT2B
Model jednostki wewnętrznej		CF25LR02G	CF35LR03G	CF50XSIGG	CF70BT2BG
Model jednostki zewnętrznej		AS25LR02W	AS35LR03W	AS50XSIGW	AS70BT2BW
Standard wyposażenia		Pilot bezprzewodowy L1-12, sterowanie kartą hotelową			
Tryb chłodzenia					
Wydajność nominalna (Min. - Max.)	W	2600 (1000-3000)	3200 (1000-4000)	5000 (1000-6000)	6500 (1600-7200)
Moc elektryczna nominalna (Min. - Max.)	W	865 (190-1500)	1065 (190-1600)	1540 (260-2300)	2060 (420-2760)
Prąd znamionowy	A	3,9	5,0	6,9	9,2
Współczynnik EER	W/W	3,00	3,00	3,25	3,15
Współczynnik SEER	W/W	6,1	6,1	6,1	6,2
Klasa energetyczna	-	A++	A++	A++	A++
Tryb grzania					
Wydajność nominalna (Min. - Max.)	W	2700 (1000-3000)	3400 (1000-4200)	5600 (1600-6250)	7100 (1800-7300)
Moc elektryczna nominalna (Min. - Max.)	W	750 (190-1500)	970 (190-1600)	1550 (350-2300)	2150 (395-2700)
Prąd znamionowy	A	3,1	4,7	7,0	9,6
Współczynnik COP	W/W	3,60	3,50	3,61	3,30
Współczynnik SCOP	W/W	4,0	4,0	4,0	4,0
Klasa energetyczna	-	A+	A+	A+	A+
Jednostka wewnętrzna					
Wielkość przepływu powietrza (bieg wentyl. - wys./sr.wys./sr./sr.niski/ niski/cichy)	m³/h	550/500/450/410/370	550/500/450/410/370	880/820/750/700/600	1100/950/880/800/700
Poziom ciśnienia akustycznego	dB(A)	40/37/34/32/29/24/19	40/37/34/32/30/24/19	44/42/40/37/36/31/22	45/42/40/38/35/32/24
Wymiary netto (szer. x wys. x gł.)	mm	795 x 256 x 197	795 x 256 x 197	890 x 300 x 223	998 x 325 x 225
Ciężar netto	kg	7,1	7,1	10	11
Jednostka zewnętrzna					
Poziom ciśnienia akustycznego	dB(A)	52	52	53	55
Wymiary netto (szer. x wys. x gł.)	mm	660 x 483 x 240	660 x 483 x 240	815 x 585 x 280	860 x 667 x 310
Ciężar netto	kg	21,7	22	34	41
Zasilanie	f / v / Hz	1, 220-240, 50	1, 220-240, 50	1, 220-240, 50	1, 220-240, 50
Zakres temperatur pracy (chłodzenie)	°C	-15 ~ 43	-15 ~ 43	-15 ~ 43	-15 ~ 43
Zakres temperatur pracy (grzanie)	°C	-20 ~ 24	-20 ~ 24	-20 ~ 24	-20 ~ 24
Instalacja rurowa					
Średnica rury cieczowej	Ø mm (cal)	Ø6,35 (1/4)	Ø6,35 (1/4)	Ø6,35 (1/4)	Ø9,52 (3/8)
Średnica rury gazowej	Ø mm (cal)	Ø9,52 (3/8)	Ø9,52 (3/8)	Ø12,7 (1/2)	Ø15,88 (5/8)
Maks. długość rur / przewyższenie	m	20 / 10	20 / 10	20 / 15	20 / 15
Czynnik chłodniczy					
Typ / GWP	-	R32 / 675	R32 / 675	R32 / 675	R32 / 675
Napełnienie fabryczne	kg	0,46	0,58	1,15	1,32
Długość rurociągu bez konieczności dopelniania	m	5	5	5	5
Dodatkowa ilość	g/m	20	20	20	30
Ekwiwalent CO ₂	t	0,31	0,39	0,78	0,89

Powyższe dane konstrukcyjne oraz parametry techniczne podaje się z zastrzeżeniem, że na chwilę obecną mogą być już nieaktualne z uwagi na ciągle udoskonalanie naszych produktów. Podane w powyższej tabeli wartości poziomu hałasu specyfikują poziom hałasu osiągnięty w warunkach komory bezekowej.

Cechy i wyposażenie standardowe:

- Czynnik R32.
- Klasa energetyczna A++/A+ (chłodzenie/grzanie).
- Zakres temperatur pracy chłodzenie/grzanie: -15°C - +43°C / -20°C - +24°C
- Praca w trybie grzania przy temperaturze otoczenia -20°C.
- Pilot bezprzewodowy L1-12 z ekranem LCD.
- Filtr - aktywny węgiel.
- System samoczyszczenia jednostki wewnętrznej.
- Lamelle wymiennika pokryte powłoką zabezpieczającą przed rozwojem bakterii i pleśni.
- Zdemontowany łatwy w czyszczeniu panel.
- Tryb ECOmomy.
- Nawiew 4D
- Specjalny tryb ogrzewania podtrzymującego +8°C.
- Programator czasowy 24-godzinny (24h).
- Regulacja prędkości wentylatora jednostki wewnętrznej - automatyczna i 5 nastaw ręcznych.
- Funkcja inteligentnej kontroli warunków pomieszczenia (I FEEL).
- Żaluzja pozioma i pionowa automatyczna (SWING).
- Niskie zużycie energii w trybie STANDBY.
- Specjalny tryb na noc/sen (SLEEP).
- Tryb optymalnej pracy (SMART).
- Tryb szybkiego chłodzenia i grzania (SUPER COOL).
- Automatyczne wznowienie pracy (AUTORESTART).
- Tryb cichej pracy (SILENT).
- Wygaszacz wyświetlacza LED na panelu czołowym.
- Automatyczne nocne wygaszanie wyświetlacza na panelu czołowym w trybie (SLEEP).
- Wyprowadzenia skroplin (prawy / lewy).
- Funkcja karty hotelowej.
- Funkcja Smart Voice Control - sterowanie głosem.
- Wbudowany moduł WiFi.

Wyposażenie opcjonalne:

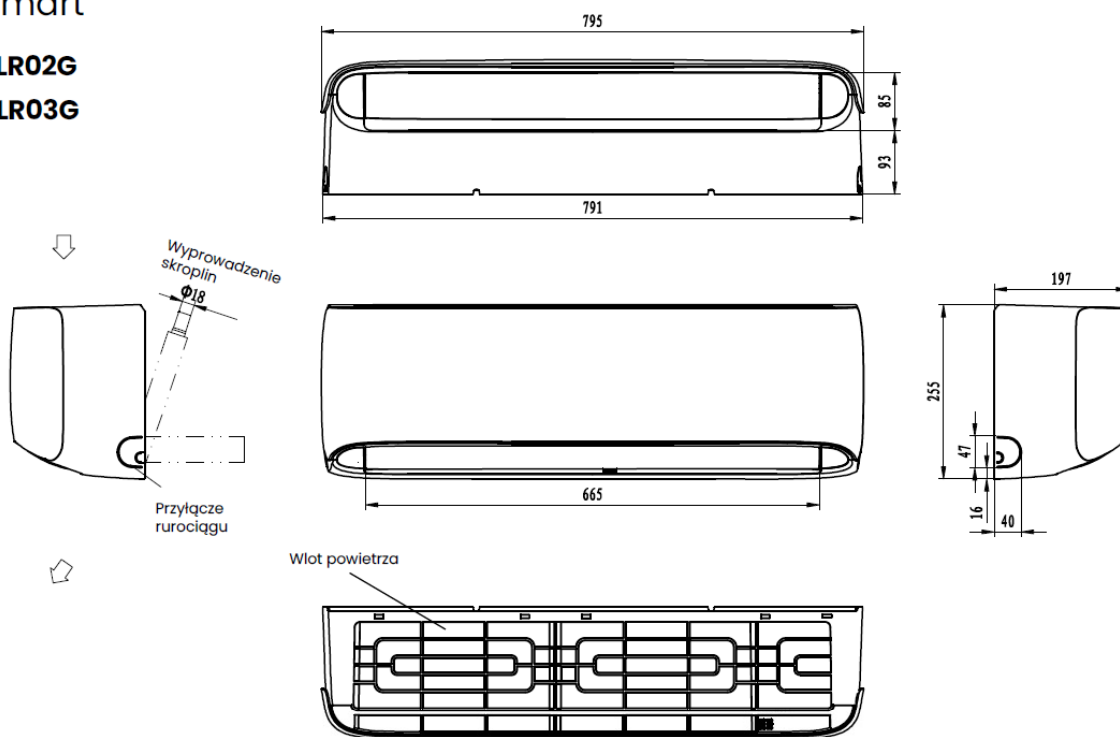
- Sterownik przewodowy YXE-C01U1(E).
- Sterownik przewodowy YXE-E01U(E).
- Sterownik centralny YJE-C01T(E).
- Interfejs komunikacyjny B544(E).

Rysunki Instalacyjne

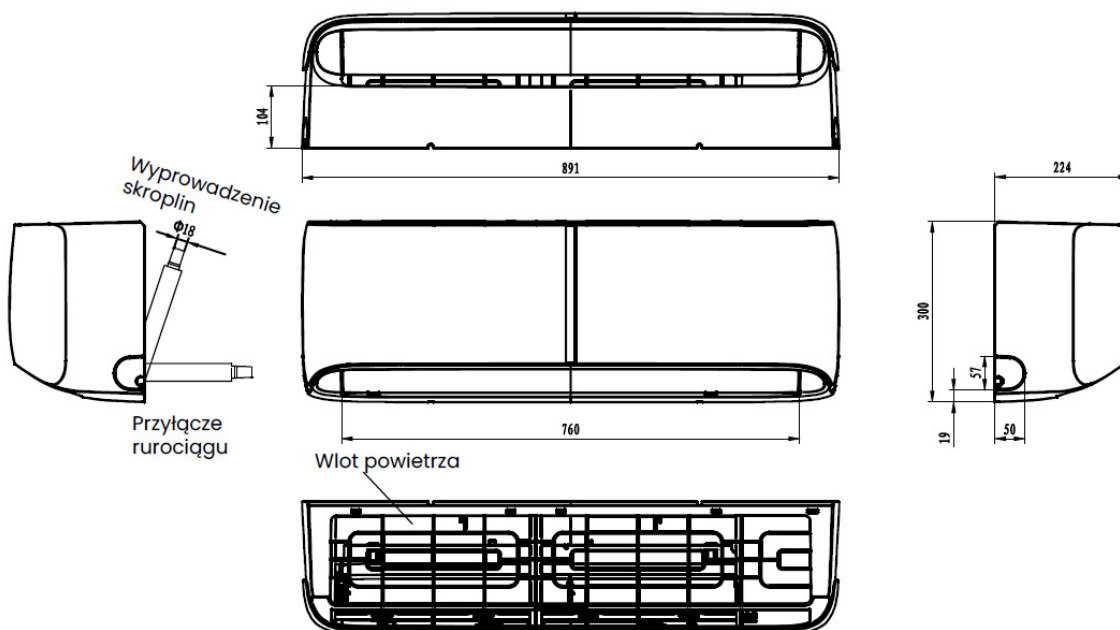
Hi-Smart

CF25LR02G

CF35LR03G

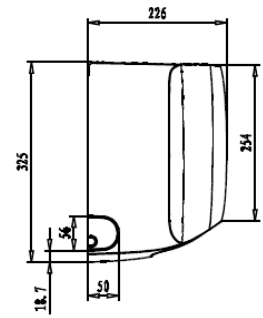
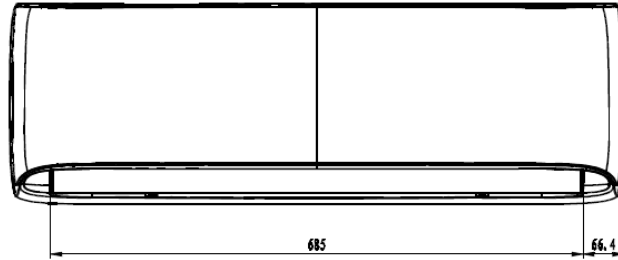
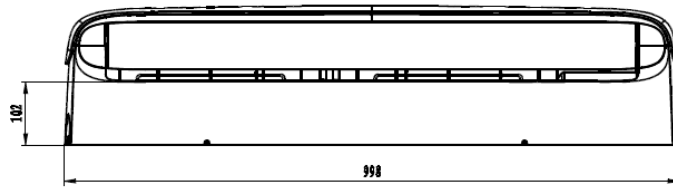
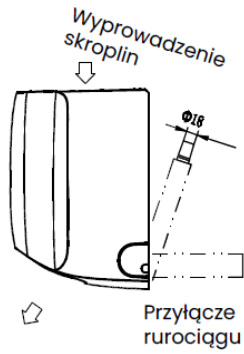


CF50XS1GG



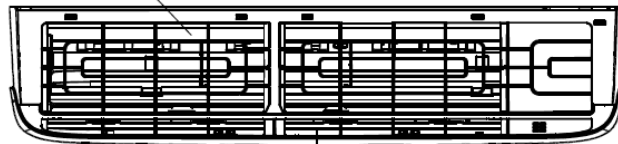
Hi-Smart

CF70BT2BG



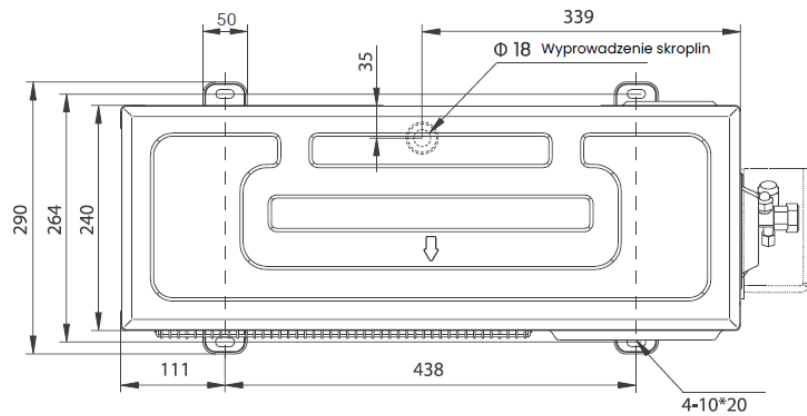
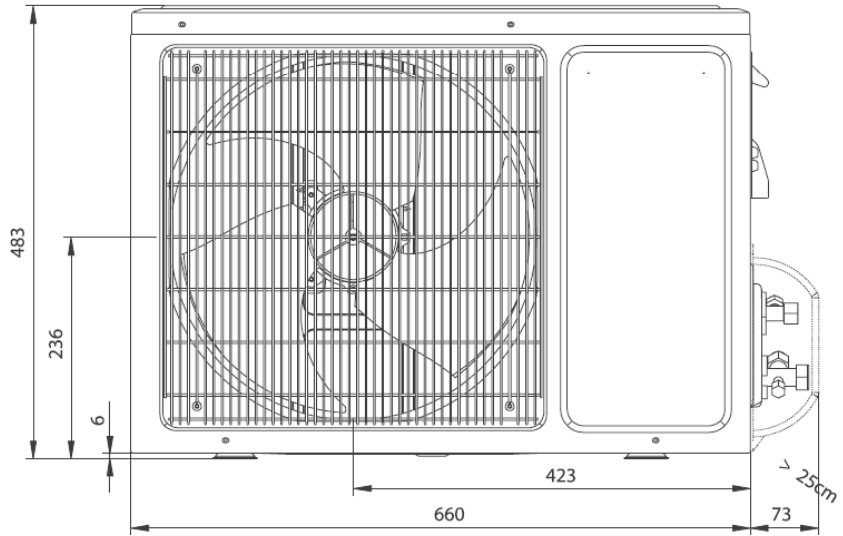
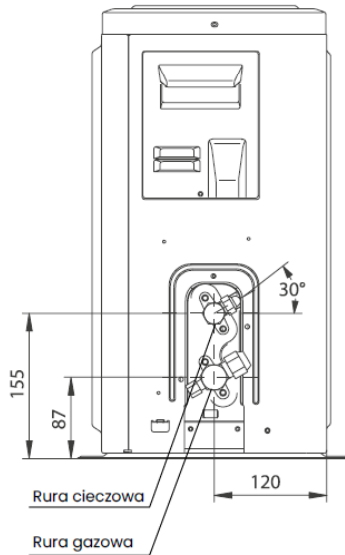
Wymiary (mm)

Wlot powietrza

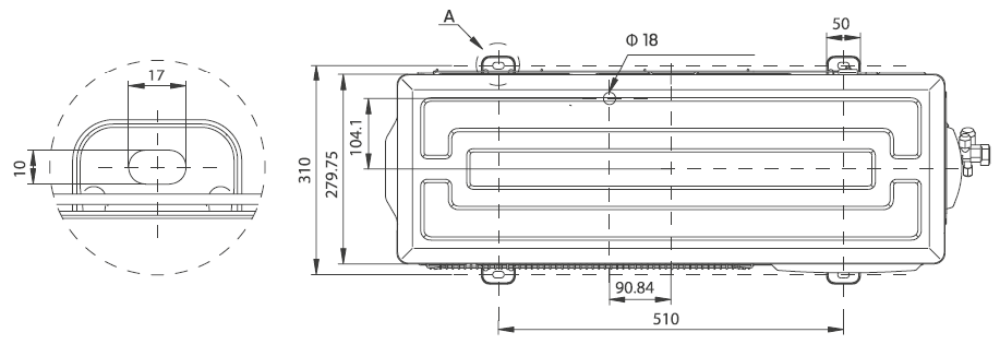
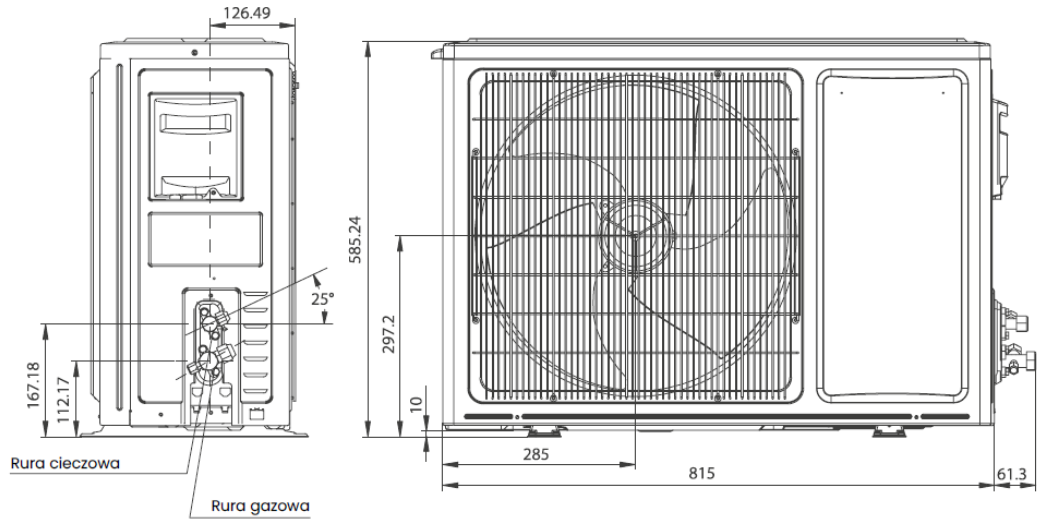


AS25LR02W

AS35LR03W



Hi-Smart
AS50XS1GW



AS70BT2BW

