

Kociołek do zup i sosów

MODEL: 432101



Dziękujemy Państwu za zakup naszego produktu. Przed pierwszym użyciem prosimy dokładnie zapoznać się z niniejszą instrukcją obsługi.

Kopiowanie niniejszej instrukcji bez zgody producenta jest zabronione.

Zdjęcia oraz rysunki mają charakter poglądowy i mogą różnić się od zakupionego urządzenia.

UWAGA: Instrukcję należy przechowywać w bezpiecznym oraz dostępnym dla personelu miejscu. Producent zastrzega sobie prawo do zmiany parametrów technicznych urządzeń bez zapowiedzi.

I. INSTRUKCJE BEZPIECZEŃSTWA

- Nieprawidłowa obsługa i niewłaściwe użytkowanie może spowodować poważne uszkodzenie urządzenia lub zranienie osób.
- Urządzenie może być stosowane wyłącznie w celu, do którego zostało zaprojektowane.
- Producent nie ponosi żadnej odpowiedzialności za szkody spowodowane nieprawidłową obsługą i niewłaściwym użytkowaniem urządzenia.
- W czasie użytkowania zabezpiecz urządzenie i wtyczkę kabla zasilającego przed kontaktem z wodą lub innymi płynami. W przypadku, gdyby przez nieuwagę urządzenie wpadło do wody, należy natychmiast wyciągnąć wtyczkę z kontaktu, a następnie zlecić kontrolę urządzenia specjalście.

Nieprzestrzeganie tej instrukcji może spowodować zagrożenie życia.

- Nigdy nie otwieraj samodzielnie obudowy urządzenia.
- Nie wtykaj żadnych przedmiotów w obudowę urządzenia.
- Nie dotykaj wtyczki kabla zasilającego wilgotnymi rękami.
- Regularnie kontroluj stan wtyczki i kabla. W przypadku wykrycia uszkodzenia wtyczki lub kabla, zleć naprawę w wyspecjalizowanym punkcie naprawczym.
- W przypadku, gdy urządzenie spadnie lub ulegnie uszkodzeniu w inny sposób, przed dalszym użytkowaniem zawsze zleć przeprowadzenie kontroli i ewentualną naprawę w wyspecjalizowanym punkcie naprawczym.
- Nigdy nie naprawiaj urządzenia samodzielnie - **może to spowodować zagrożenie życia.**
- Chroń kabel zasilający przed kontaktem z ostrymi lub gorącymi przedmiotami i chroń go z dala od otwartego ognia. Jeżeli chcesz odłączyć urządzenie z kontaktu, zawsze chwytaj za wtyczkę, nigdy nie ciągnij za kabel.
- Zabezpiecz kabel (lub przedłużacz), aby nikt przez omyłkę nie wyciągnął go z kontaktu lub się o niego nie potknął.
- Kontroluj funkcjonowanie urządzenia w czasie użytkowania.
- Nie należy zezwalać na użytkowanie urządzenia przez osoby niepełnoletnie, osoby upośledzone fizycznie lub umysłowo oraz upośledzone pod względem zdolności ruchowej, a także osoby nieposiadające odpowiedniego doświadczenia i wiedzy dotyczącej właściwego użytkowania urządzenia. Wyżej wymienione osoby mogą obsługiwać urządzenie jedynie pod nadzorem osoby odpowiedzialnej za bezpieczeństwo.
- Jeżeli urządzenie nie jest w danej chwili użytkowane lub jest właśnie czyszczone, zawsze odłącz je od źródła zasilania, wyciągając wtyczkę z kontaktu.
- **Uwaga :** Jeżeli wtyczka kabla zasilającego jest podłączona do kontaktu, urządzenie cały czas pozostaje pod napięciem.
- Wyłącz urządzenie, zanim wyciągniesz wtyczkę z kontaktu.
- Nigdy nie ciągnij urządzenia za kabel zasilający.

2. WARUNKI BEZPIECZEŃSTWA

- Nigdy nie ustawiaj urządzenia w pobliżu źródeł ciepła (np. kuchenki lub pieca).
- Urządzenie nie jest przeznaczone do użytku na zewnątrz.

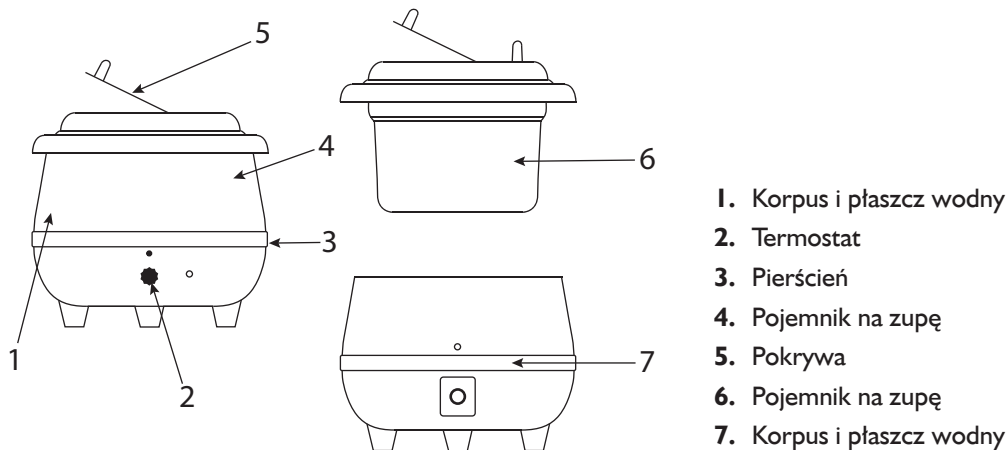
3. BUDOWA

3.1. Przeznaczenie urządzenia

Urządzenie zostało wyprodukowane w celu podgrzewania i podtrzymywania temperatury zup, sosów, itp.

3.2. Opis urządzenia

1. **Pokrywa:** Urządzenie posiada pokrywę z klapką. Do serwowania należy podnosić tylko klapkę. Aby zdjąć pokrywę całkowicie należy podnieść ją za pomocą jej pierścienia.
2. **Pierścień nośny i pojemnik na zupę:** Pierścień nośny jest zaprojektowany do przenoszenia w wygodny sposób zupy w pojemniku na zupę. Należy używać pierścienia nośnego do wkładania i wyjmowania pojemnika z podgrzewacza.
3. **Regulator temperatury:** Podgrzewacz jest zaprojektowany, aby utrzymywać temperaturę potrawy. Kiedy jest nastawiony na maksimum temperatura utrzymuje się na poziomie $80^{\circ}\text{C} \pm 10^{\circ}\text{C}$.
4. **Płaszcz wodny:** Dla szybszego działania można nalać gorącej wody. Jeżeli napełniony jest zimną wodą należy podgrzewać wodę przez ok. 20 min. przed nalaniem do pojemnika gorącej zupy. Wodę należy nalać do poziomu oznaczonego wewnątrz korpusu.



1. Korpus i płaszcz wodny
2. Termostat
3. Pierścień
4. Pojemnik na zupę
5. Pokrywa
6. Pojemnik na zupę
7. Korpus i płaszcz wodny

4. DANE TECHNICZNE

Napięcie zasilające	230 V / 50 Hz
Moc	0,4 kW
Obudowa	tworzywo wysokoudarowe
Pokrywa	podwójna
Wymiary	Ø 350 mm, h = 360 mm
Pojemność	10 L

5. MONTAŻ

5.1. Instalacja do źródeł zasilania

Urządzenie należy podłączyć do gniazda elektrycznego wyposażonego w zabezpieczenie różnicowo-prądowe.

6. OBSŁUGA

- Napełnić zbiornik wodą do poziomu oznaczonego na ścianie zbiornika.
- Za pomocą pokrętła termostatu ustawić właściwą temperaturę (zakres temperatur do 85°C).
- Zalać pojemnik na zupę gorącą potrawą maksymalnie do poziomu oznaczonego na pojemniku.

UWAGA: Pamiętaj o odpowiedniej ilości wody w zbiorniku. Ilość wody należy sprawdzać regularnie, także podczas używania urządzenia.

7. CZYSZCZENIE I KONSERWACJA

- Urządzenie należy czyścić po każdym użyciu.
- Przed czyszczeniem urządzenia należy odłączyć je od źródła zasilania.
- Pojemnik na wodę należy odkamieniać w przypadku zaobserwowania osadzenia się kamienia jednak nie rzadziej niż raz w miesiącu.
- W przypadku intensywnego korzystania z urządzenia pamiętać o regularnym usuwaniu osadu kamienia z dna zbiornika na wodę.
- Odkamienianie i czyszczenie urządzenia nie są wykonywane przez serwis w ramach gwarancji.
- Nigdy nie zanurzać urządzenia w wodzie ani w innym środku czyszczącym.
- Urządzenie czyścić wilgotną szmatką.
- Do czyszczenia nigdy nie stosować środków czyszczących o właściwościach żrących lub korozyjnych.
- Uważać, aby elementy elektryczne urządzenia nie wchodziły w kontakt z wodą.

8. PROBLEMY, PRZYCZYNY, ROZWIĄZANIA

Problem	Przyczyna	Rozwiązanie
Urządzenie nie działa	Brak zasilania w gniazdku	Sprawdzić bezpiecznik
	Wtyczka jest nieprawidłowo umieszczona w gniazdku	Sprawdzić wtyczkę
Urządzenie nie osiąga zadanej temperatury	Uszkodzenie elementu grzejnego	Skontaktować się z serwisem
	Uszkodzenie jednostki sterującej	Skontaktować się z serwisem
	Uszkodzenie bezpiecznika elementu grzejnego	Skontaktować się z serwisem

9. USUWANIE ZUŻYTYCH URZĄDZEŃ

Informacja dla użytkowników o prawidłowych zasadach postępowania ze zużytym sprzętem elektrycznym i elektronicznym

- **Zostaw stary sprzęt w sklepie, w którym kupujesz nowe urządzenie.** Każdy sklep ma obowiązek nieodpłatnego przyjęcia starego sprzętu jeśli kupimy w nim nowy sprzęt tego samego typu i w tej samej ilości. Warunkiem jest dostarczenie sprzętu do sklepu na swój koszt.
- **Odnieś zużyty sprzęt do punktu zbierania.** Informację o najbliższej lokalizacji znajdziecie Państwo na gminnej stronie internetowej lub tablicy ogłoszeń urzędu gminy., a także na www.electro-system.pl.
- **Zostaw sprzęt w punkcie serwisowym.** Jeżeli naprawa sprzętu jest nieopłacalna lub niemożliwa ze względów technicznych, serwis jest zobowiązany do nieodpłatnego przyjęcia tego urządzenia.
- **Oddaj zużyty sprzęt nie ruszając się z domu.** Jeśli nie mają Państwo czasu lub możliwości przewiezienia swojego sprzętu do punktu zbiórki, można skorzystać z usług specjalistycznych firm.

Pamiętaj! Nie wyrzucaj zużytego sprzętu łącznie z innymi odpadami.

Grożą Ci za to wysokie kary pieniężne.



Symbol przekreślonego kosza na śmieci na produkcie, jego opakowaniu lub instrukcji oznacza, że produktu nie wolno wyrzucać do zwykłych pojemników na odpady. Obowiązkiem użytkownika jest przekazanie zużytego sprzętu do wyznaczonego punktu zbiórki w celu właściwego jego przetworzenia.

10. GWARANCJA

Sprzedawca odpowiada z tytułu rękojmi bądź gwarancji.

W przypadku stwierdzenia uszkodzeń wynikających z powstania osadów wapnia w urządzeniu, nie podlegają one naprawie gwarancyjnej. Gwarancja nie obejmuje także: uszkodzeń powstałych w wyniku działania sił zewnętrznych takich jak wyładowania atmosferyczne, zmiana napięcia zasilania, nieprawidłowego ustawienia wartości napięcia elektrycznego, zasilanie z nieodpowiedniego gniazda zasilania, mechanicznych, termicznych, chemicznych uszkodzeń sprzętu i wywołanych nimi wad.

Wymianie gwarancyjnej nie podlegają takie elementy jak: żarówki, elementy gumowe, elementy grzewcze zniszczone kamieniem kotłowym, śruby oraz elementy ulegające naturalnemu zużyciu np; palniki, uszczelki gumowe oraz wszelkiego rodzaju elementy uszkodzone mechanicznie.