

Kociołek do zup i sosów
Elektrischer suppentopf
Soup and sauce pot

432101

v1.0-02.2021

PL
2-4

DE
5-7

EN
8-10



Dziękujemy Państwu za zakup naszego produktu. Przed pierwszym użyciem prosimy dokładnie zapoznać się z niniejszą instrukcją obsługi. Aby zapewnić Państwu najlepsze rozwiązania techniczne urządzeń, stale rozwijamy je technologicznie. Z tego względu zdjęcia i rysunki w poniższej instrukcji mogą różnić się od zakupionego urządzenia. **Instrukcja obsługi każdego urządzenia zawierająca aktualne zdjęcia i rysunki, dostępna jest na stronie internetowej www.stalgast.com w zakładce „pliki do pobrania” przy opisie produktu.**

UWAGA: Instrukcję należy przechowywać w bezpiecznym oraz dostępnym dla personelu miejscu. Producent zastrzega sobie prawo do zmiany parametrów technicznych urządzeń. Kopiowanie instrukcji bez zgody producenta jest zabronione.

1. INSTRUKCJE BEZPIECZEŃSTWA

- Nieprawidłowa obsługa i niewłaściwe użytkowanie może spowodować poważne uszkodzenie urządzenia lub zranienie osób.
- Urządzenie może być stosowane wyłącznie w celu, do którego zostało zaprojektowane.
- Producent nie ponosi żadnej odpowiedzialności za szkody spowodowane nieprawidłową obsługą i niewłaściwym użytkowaniem urządzenia.
- W czasie użytkowania zabezpiecz urządzenie i wtyczkę kabla zasilającego przed kontaktem z wodą lub innymi płynami. W przypadku, gdyby przez nieuwagę urządzenie wpadło do wody, należy natychmiast wyciągnąć wtyczkę z kontaktu, a następnie zlecić kontrolę urządzenia specjalście.

Nieprzestrzeżenie tej instrukcji może spowodować zagrożenie życia.

- Nigdy nie otwieraj samodzielnie obudowy urządzenia.
- Nie wtykaj żadnych przedmiotów w obudowę urządzenia.
- Nie dotykaj wtyczki kabla zasilającego wilgotnymi rękami.
- Regularnie kontroluj stan wtyczki i kabla. W przypadku wykrycia uszkodzenia wtyczki lub kabla, zleć naprawę w wyspecjalizowanym punkcie naprawczym.
- W przypadku, gdy urządzenie spadnie lub ulegnie uszkodzeniu w inny sposób, przed dalszym użytkowaniem zawsze zleć przeprowadzenie kontroli i ewentualną naprawę w wyspecjalizowanym punkcie naprawczym.
- Nigdy nie naprawiaj urządzenia samodzielnie - **może to spowodować zagrożenie życia.**
- Chroń kabel zasilający przed kontaktem z ostrymi lub gorącymi przedmiotami i chroń go z dala od otwartego ognia. Jeżeli chcesz odłączyć urządzenie z kontaktu, zawsze chwytaj za wtyczkę, nigdy nie ciągnij za kabel.
- Zabezpiecz kabel (lub przedłużacz), aby nikt przez omyłkę nie wyciągnął go z kontaktu lub się o niego nie potknął.
- Kontroluj funkcjonowanie urządzenia w czasie użytkowania.
- Nie należy zezwalać na użytkowanie urządzenia przez osoby niepełnoletnie, osoby upośledzone fizycznie lub umysłowo oraz upośledzone pod względem zdolności ruchowej, a także osoby nieposiadające odpowiedniego doświadczenia i wiedzy dotyczącej właściwego użytkowania urządzenia. Wyżej wymienione osoby mogą obsługiwać urządzenie jedynie pod nadzorem osoby odpowiedzialnej za bezpieczeństwo.
- Jeżeli urządzenie nie jest w danej chwili użytkowane lub jest właśnie czyszczone, zawsze odłącz je od źródła zasilania, wyciągając wtyczkę z kontaktu.
- **Uwaga :** Jeżeli wtyczka kabla zasilającego jest podłączona do kontaktu, urządzenie cały czas pozostaje pod napięciem.
- Wyłącz urządzenie, zanim wyciągniesz wtyczkę z kontaktu.
- Nigdy nie ciągnij urządzenia za kabel zasilający.

2. WARUNKI BEZPIECZEŃSTWA

- Nigdy nie ustawiaj urządzenia w pobliżu źródeł ciepła (np. kuchenki lub pieca).
- Urządzenie nie jest przeznaczone do użytku na zewnątrz.

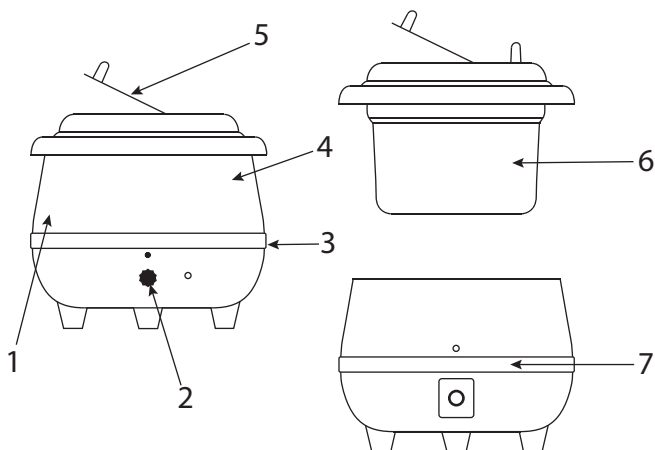
3. BUDOWA

3.1. Przeznaczenie urządzenia

Urządzenie zostało wyprodukowane w celu podgrzewania i podtrzymywania temperatury zup, sosów, itp.

3.2. Opis urządzenia

1. **Pokrywa:** Urządzenie posiada pokrywę z klapką. Do serwowania należy podnosić tylko klapkę. Aby zdjąć pokrywę całkowicie należy podnieść ją za pomocą jej pierścienia.
2. **Pierścień nośny i pojemnik na zupę:** Pierścień nośny jest zaprojektowany do przenoszenia w wygodny sposób zupy w pojemniku na zupę. Należy używać pierścienia nośnego do wkładania i wyjmowania pojemnika z podgrzewacza.
3. **Regulator temperatury:** Podgrzewacz jest zaprojektowany, aby utrzymywać temperaturę potrawy. Kiedy jest nastawiony na maksimum temperatura utrzymuje się na poziomie $80^{\circ}\text{C} \pm 10^{\circ}\text{C}$.
4. **Płaszcz wodny:** Dla szybszego działania można nalać gorącej wody. Jeżeli napełniony jest zimną wodą należy podgrzewać wodę przez ok. 20 min. przed nalaniem do pojemnika gorącej zupy. Wodę należy nalać do poziomu oznaczonego wewnątrz korpusu.



1. Korpus i płaszcz wodny
2. Termostat
3. Pierścień
4. Pojemnik na zupę
5. Pokrywa
6. Pojemnik na zupę
7. Korpus i płaszcz wodny

4. DANE TECHNICZNE

Napięcie zasilające	230 V / 50 Hz
Moc	0,4 kW
Obudowa	tworzywo wysokoudarowe
Pokrywa	podwójna
Wymiary	Ø 350 mm, h = 360 mm
Pojemność	10 L

5. MONTAŻ

5.1. Instalacja do źródeł zasilania

Urządzenie należy podłączyć do gniazda elektrycznego wyposażonego w zabezpieczenie różnicowo-prądowe.

6. OBSŁUGA

- Napełnić zbiornik wodą do poziomu oznaczonego na ścianie zbiornika.
- Za pomocą pokrętki termostatu ustawić właściwą temperaturę (zakres temperatur do 85°C).
- Zalać pojemnik na zupę gorącą potrawą maksymalnie do poziomu oznaczonego na pojemniku.

UWAGA: Pamiętaj o odpowiedniej ilości wody w zbiorniku. Ilość wody należy sprawdzać regularnie, także podczas używania urządzenia.

7. CZYSZCZENIE I KONSERWACJA

- Urządzenie należy czyścić po każdym użyciu.
- Przed czyszczeniem urządzenia należy odłączyć je od źródła zasilania.
- Pojemnik na wodę należy odkamieniać w przypadku zaobserwowania osadzenia się kamienia jednak nie rzadziej niż raz w miesiącu.
- W przypadku intensywnego korzystania z urządzenia pamiętać o regularnym usuwaniu osadu kamienia z dna zbiornika na wodę.
- Odkamienianie i czyszczenie urządzenia nie są wykonywane przez serwis w ramach gwarancji.
- Nigdy nie zanurzać urządzenia w wodzie ani w innym środku czyszczącym.
- Urządzenie czyścić wilgotną szmatką.
- Do czyszczenia nigdy nie stosować środków czyszczących o właściwościach żrących lub korozyjnych.
- Uważać, aby elementy elektryczne urządzenia nie wchodziły w kontakt z wodą.

8. PROBLEMY, PRZYCZYNY, ROZWIĄZANIA

Problem	Przyczyna	Rozwiązanie
Urządzenie nie działa	Brak zasilania w gniazdku	Sprawdzić bezpiecznik
	Wtyczka jest nieprawidłowo umieszczona w gniazdku	Sprawdzić wtyczkę
Urządzenie nie osiąga zadanej temperatury	Uszkodzenie elementu grzejnego	Skontaktować się z serwisem
	Uszkodzenie jednostki sterującej	Skontaktować się z serwisem
	Uszkodzenie bezpiecznika elementu grzejnego	Skontaktować się z serwisem

9. USUWANIE ZUŻYTYCH URZĄDZEŃ

Informacja dla użytkowników o prawidłowych zasadach postępowania ze zużytym sprzętem elektrycznym i elektronicznym

- **Zostaw stary sprzęt w sklepie, w którym kupujesz nowe urządzenie.** Każdy sklep ma obowiązek nieodpłatnego przyjęcia starego sprzętu jeśli kupimy w nim nowy sprzęt tego samego typu i w tej samej ilości. Warunkiem jest dostarczenie sprzętu do sklepu na swój koszt.
- **Odnieś zużyty sprzęt do punktu zbierania.** Informację o najbliższej lokalizacji znajdziecie Państwo na gminnej stronie internetowej lub tablicy ogłoszeń urzędu gminy., a także na www.electro-system.pl.
- **Zostaw sprzęt w punkcie serwisowym.** Jeżeli naprawa sprzętu jest nieopłacalna lub niemożliwa ze względów technicznych, serwis jest zobowiązany do nieodpłatnego przyjęcia tego urządzenia.
- **Oddaj zużyty sprzęt nie ruszając się z domu.** Jeśli nie mają Państwo czasu lub możliwości przewiezienia swojego sprzętu do punktu zbiórki, można skorzystać z usług specjalistycznych firm.

Pamiętaj! Nie wyrzucaj zużytego sprzętu łącznie z innymi odpadami. Grożą Ci za to wysokie kary pieniężne.



Symbol przekreślonego kosza na śmieci na produkcie, jego opakowaniu lub instrukcji oznacza, że produktu nie wolno wyrzucać do zwykłych pojemników na odpady. Obowiązkiem użytkownika jest przekazanie zużytego sprzętu do wyznaczonego punktu zbiórki w celu właściwego jego przetworzenia.

GWARANCJA

Sprzedawca odpowiada z tytułu rękojmi bądź gwarancji.

W przypadku stwierdzenia uszkodzeń wynikających z powstania osadów wapnia w urządzeniu, nie podlegają one naprawie gwarancyjnej. Gwarancja nie obejmuje także: uszkodzeń powstałych w wyniku działania sił zewnętrznych takich jak wyładowania atmosferyczne, zmiana napięcia zasilania, nieprawidłowego ustawienia wartości napięcia elektrycznego, zasilanie z nieodpowiedniego gniazda zasilania, mechanicznych, termicznych, chemicznych uszkodzeń sprzętu i wywołanych nimi wad.

Wymianie gwarancyjnej nie podlegają takie elementy jak: żarówki, elementy gumowe, elementy grzewcze zniszczone kamieniem kotłowym, śruby oraz elementy ulegające naturalnemu zużyciu np; palniki, uszczelki gumowe oraz wszelkiego rodzaju elementy uszkodzone mechanicznie.

Wir danken Ihnen für den Kauf unseres Produktes. Vor der ersten Inbetriebnahme lesen Sie sich bitte sorgfältig diese Bedienungsanleitung durch.

Jegliches Kopieren dieser Bedienungsanleitung ohne Zustimmung des Herstellers ist verboten.

Die Bilder und Zeichnungen wurden anschaulich dargestellt und können von Ihrem Gerät abweichen.

VORSICHT: Die Bedienungsanleitung soll an einem sicheren und für das Personal allgemein zugänglichen Platz aufbewahrt werden. Der Hersteller behält sich das Recht vor, technische Parameter bei den Geräten ohne Ankündigung zu ändern.

1. SICHERHEITSHINWEISE

- Fehlbedienung oder unsachgemäßer Gebrauch können starke Beschädigungen am Gerät oder Menschenverletzung zur Folge haben.
- Das Gerät kann nur zu dem Zwecke genutzt werden, zu dem es entwickelt wurde.
- Der Hersteller übernimmt keinerlei Haftung für Schäden, die auf eine fehlerhafte Bedienung oder unsachgemäßen Gebrauch zurückzuführen sind.
- Bei der Nutzung schützen Sie das Gerät und den Stecker des Stromversorgungskabels vor dem Kontakt mit Wasser oder anderen Flüssigkeiten. Fällt das Gerät aus Versehen ins Wasser, sollten Sie den Stecker aus der Steckdose ziehen und nachfolgend von einem Fachmann überprüfen lassen.

Bei Nichtbeachtung dieser Bedienungsanleitung kann Lebensgefahr bestehen.

- Öffnen Sie nie selbst das Gehäuse des Geräts.
- Stecken Sie keine Gegenstände in Öffnungen im Gehäuse des Geräts.
- Fassen Sie den Stecker des Stromversorgungskabels nie mit nassen Händen an.
- Kontrollieren Sie regelmäßig den Zustand des Steckers und des Kabels. Sind der Stecker oder das Kabel beschädigt, beauftragen Sie eine Fachservicestelle mit der Reparatur.
- Fällt das Gerät hin oder wird es auf eine andere Weise beschädigt, soll es vor weiterem Gebrauch immer geprüft werden und evtl. in einer Fachservicestelle repariert werden.
- Reparieren Sie nie das Gerät selbst – es besteht Lebensgefahr.
- Schützen Sie das Stromversorgungskabel vor dem Kontakt mit scharfen oder heißen Gegenständen und halten Sie es weit von offenem Feuer fern. Wollen Sie das Gerät aus der Steckdose ziehen, dann halten Sie immer den Stecker in der Hand, ziehen Sie nie an dem Kabel.
- Sichern Sie das Stromversorgungskabel auf solche Weise, so dass es nicht aus Versehen aus der Steckdose gezogen werden kann, oder dass niemand darüber stolpert.
- Kontrollieren Sie den Betrieb des Geräts während seiner Nutzung.
- Vermeiden Sie die Nutzung des Geräts durch Minderjährige, Personen mit verminderten physischen, geistigen oder sensorischen Fähigkeiten, sowie unerfahrene Personen oder Personen ohne Kenntnis. Die oben genannten Personen dürfen das Gerät nur unter Aufsicht einer für die Sicherheit zuständigen Person bedienen.
- Wird das Gerät zeitweilig nicht benutzt oder gereinigt, schalten Sie es von der Betriebsspannung ab.
- **VORSICHT!** Wird der Stecker des Stromversorgungskabels zum Stecker angeschaltet, bleibt das Gerät die ganze Zeit unter Spannung.
- Schalten Sie das Gerät aus, bevor Sie den Stecker aus der Steckdose ziehen.
- Ziehen Sie nie das Gerät am Stromversorgungskabel.

2. SICHERHEITSANWEISUNGEN

- Stellen Sie das Gerät nicht in der Nähe von Wärmequellen (wie z.B. Herd oder Ofen)
- Das Gerät ist nicht geeignet für den Gebrauch im Freien.

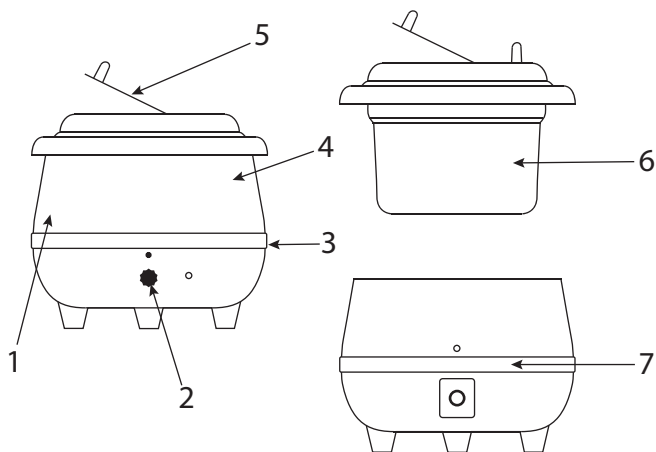
3. AUFBAU

3.1. Verwendung des Geräts

Das Gerät dient zum Aufwärmen und Warmhalten von Suppen, Soßen usw.

3.2. Beschreibung des Geräts

1. **Deckel:** Das Gerät verfügt über einen klappbaren Deckel. Zum Servieren von Suppen oder Soßen usw. sollten Sie den Deckel öffnen. Um den ganzen klappbaren Deckel zu entfernen, sollte er mithilfe von seinem Tragering hochgehoben werden.
2. **Tragering und Suppenbehälter:** Der Tragering dient zum bequemen Tragen von Suppen in einem Suppenbehälter. Benutzen Sie den Tragering zum Hineinlegen und Herausnehmen des Behälters aus dem Kessel.
3. **Temperaturregler:** Der Suppenkessel dient zum Warmhalten von Speisen. Ist der Kessel auf Maximum eingestellt, hält er die Temperatur von $80^{\circ}\text{C} \pm 10^{\circ}\text{C}$.
4. **Wassermantel:** Um die Aufwärmphase zu verkürzen, kann der Außentopf mit heißem Wasser aufgefüllt werden. Bei Verwendung von kaltem Wasser, sollte es ca. 20 Min. lang erhitzt werden, um den Behälter mit heißer Suppe aufzufüllen. Das Wasser darf nur bis zum im Inneren des Gehäuse vorgesehenen Maximalstand aufgefüllt werden.



- 1. Körper- und Wassermantel
- 2. Thermostat
- 3. Ring
- 4. Wasserbehälter
- 5. Deckel
- 6. Suppenbehälter
- 7. Ring

4. TECHNISCHE DATEN

Modell	BB0502400
Spannung	230 V / 50 Hz
Leistung	0,4 kW
Gehäuse	Pulverbeschichteter Stahl
Deckel	doppelt
Abmessungen	Ø 350 mm, h = 360 mm
Volumen	10 L

5. MONTAGE

5.1. Anschluss an die Stromversorgungsquelle

Das Gerät sollte an eine Stromversorgungsquelle angeschlossen werden, die mit einem Fehlerstromschutzschalter ausgestattet ist.

6. BEDIENUNG

- Füllen Sie den Außentopf bis zum im Inneren des Gehäuse vorgesehenen Maximalstand auf.
- Stellen Sie die gewünschte Temperatur mithilfe des Temperaturreglers ein (Temperaturbereich bis 85°C).
- Füllen Sie den Suppenbehälter bis zum im Inneren des Behälters vorgesehenen Maximalstand auf.

VORSICHT: Kontrollieren Sie den Wasserstand im Außentopf. Der Wasserstand muss regelmäßig, auch beim Gebrauch des Geräts, kontrolliert werden.

7. REINIGUNG UND WARTUNG

- Das Gerät sollte nach jedem Gebrauch gereinigt werden.
- Vor jeder Reinigung muss das Gerät von der Stromversorgungsquelle abgeschaltet werden.
- Der Außentopf für Wasser muss bei Verkalkung entkalkt werden, jedoch nicht seltener als einmal im Monat.
- Bei intensiver Nutzung des Geräts entkalken Sie regelmäßig die Verkalkung am Boden des Außentopfes.
- Entkalkung und Reinigung des Geräts unterliegen keinen Serviceleistungen im Rahmen der Garantie.
- Tauchen Sie das Gerät keinesfalls ins Wasser oder andere Reinigungsflüssigkeiten.
- Das Gerät sollte mit einem feuchten Lappen gereinigt werden.
- Zur Reinigung dürfen keine ätzenden oder korrosive Reinigungsmittel benutzt werden.
- Achten Sie darauf, dass elektrische Bauteile des Geräts nicht in Berührung mit Wasser kommen.

8. STÖRUNGEN, URSACHEN, LÖSUNGEN

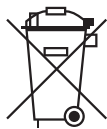
Störung	Ursache	Lösung
Das Gerät startet nicht	Kein Strom im Elektronetz	Prüfen Sie die Sicherung
	Unkorrekter Anschluss ans Elektronetz	Prüfen Sie den Anschluss ans Elektronetz
Das Gerät erreicht die gewünschte Temperatur nicht	Das Heizelement ist beschädigt	Kontakt mit Service
	Die Steuerungseinheit ist beschädigt	Kontakt mit Service
	Die Heizelementsicherung ist beschädigt	Kontakt mit Service

9. ENTSORGUNG VON ALTGERÄTEN

Diese Informationen beziehen sich auf eine ordnungsgemäße Vorgehensweise mit verbrauchten elektrischen und elektronischen Geräten

- **Altes, verbrauchtes Equipment sollte im Geschäft, wo das neue Gerät gekauft wird, zurückgelassen werden.** Jedes Geschäft ist dazu rechtlich verpflichtet, das alte Gerät kostenlos entgegenzunehmen, soweit ein neues Gerät derselben Art und in derselben Menge gekauft wird. Der Käufer ist lediglich dazu verpflichtet, das alte Gerät auf eigene Kosten zum Geschäft zu bringen.
- **Das alte Gerät sollte zu einem entsprechenden Sammelpunkt gebracht werden.** Informationen über die sich in Ihrer unmittelbaren Umgebung befindenden Punkte finden Sie auf der Internetseite oder Informationstafel Ihrer Gemeinde.
- **Elektrische und elektronische Geräte können auch an Servicestellen zurückgelassen werden.** Sollte eine Reparatur wirtschaftlich nicht nachvollziehbar oder technisch unmöglich sein, ist der Servicedienst dazu verpflichtet, das Gerät kostenlos entgegenzunehmen.
- **Sie können verbrauchte Geräte auch bequem von Zuhause aus übergeben.** Sollten Sie keine Zeit oder keine Möglichkeit haben, Ihr Gerät zum entsprechenden Sammelpunkt zu bringen, können Sie sich diesbezüglich an eine spezialisierte Dienstleistungsfirma wenden und die Abholung arrangieren.

Achtung! Verbrauchte Geräte dürfen nicht zusammen mit anderen Abfällen entsorgt werden. Dafür drohen hohe Geldstrafen.



Das am Gerät angebrachte oder in den Geräteunterlagen auftretende Symbol bedeutet, dass nach dem Ablauf der Nutzungsdauer das Gerät nicht in den Hausabfall gehört. Aus diesem Grund muss es an einen Ort gebracht werden, wo es vorschriftsmäßig deponiert oder wiederverwertet wird.

10. GARANTIE

Der Verkäufer haftet aus der Gewährleistung oder Garantie.

Bei Schäden, die durch Kalkablagerungen im Gerät entstanden sind, unterliegen sie nicht der Garantiereparatur. Von der Garantie ausgeschlossen sind außerdem: Schäden durch äußere Einwirkungen, wie z. B. Blitzschlag, Änderung der Netzspannung, falsche Spannungseinstellung, Stromzufuhr aus einer ungeeigneten Steckdose, mechanische, thermische und chemische Schäden am Gerät und dadurch verursachte Defekte. Die Garantie erstreckt sich nicht auf solche Elemente wie: Glühbirnen, Gummielemente, durch Kessellaugung beschädigte Heizelemente, Schrauben und Elemente, die einem natürlichen Verschleiß unterliegen, z.B. Brenner, Gummidichtungen und alle Arten von Elementen, die mechanisch beschädigt wurden.

Thank you for the purchase of our product. Please read this manual carefully before starting to operate the appliance. All rights reserved. No part of this manual may be reproduced by photocopy, printing or in any other way without prior consent from the manufacturer. Photographs and drawings are furnished by way of example and can vary from the purchased appliance.

NOTE: Keep the manual in a safe place accessible for the personnel.

The manufacturer reserves the right to change technical parameters of the appliance at any time without advance notice..

1. SAFETY INSTRUCTIONS

- Incorrect operation and improper use can result in serious damage to the appliance or personal injury.
- Use this appliance solely for its intended use as described in this manual.
- The manufacturer cannot be held liable for any damage caused by incorrect operation and improper use of the appliance.
- During operating keep the appliance and the plug away from water or other liquids. In case the appliance, as a result of carelessness, has been immersed in water or flooded by water immediately unplug the appliance from the wall socket and prior to further use contact a qualified technician for examination

Failure to observe instructions enclosed in this manual may result in the hazard of injury or death.

- Do not let unauthorized opening of the housing of the appliance.
- Do not insert any foreign objects into the housing of the appliance.
- Do not touch the plug and the power cord with damp hands.
- Regularly check the condition of the plug and the cord. If the power cord or the plug is damaged they should be replaced by the Authorized Technical Service personnel.
- In case the appliance is dropped or damaged in any other way before turning it on always contact the Authorized Technical Service for examination and repair.
- Any repairs and work on the appliance should be carried out solely by Authorized Technical Service, never by the end user as unauthorized tampering could prove highly dangerous for the user.
- Do not let the cord hang over or touch hot surfaces or sharp edges. Keep the cord away from naked fire. When disconnecting the appliance from the wall socket, pull on the plug, never on the cord.
- Do not let the cord (or extension cord) be inadvertently pulled on or tripped over.
- Check the operation of the appliance during usage.
- This appliance is not intended for use by persons (including children) with reduced physical, sensory or mental capabilities, or lack of knowledge and experience in operating of the appliance, unless they have been given supervision or instruction concerning use of the appliance by a person responsible for their safety.
- Always switch off the appliance and unplug the power cord from the wall socket when the appliance is not in use and prior to cleaning operations.
- **Warning:** The appliance's power will remain ON unless unplugged.
- Turn off the device before pulling the plug out of the wall socket.
- Never pull the appliance on the cord.

2. SAFETY CONDITIONS

- Never place the appliance nearby heat sources (e.g. cookers or ovens).
- The appliance is not intended for outdoor use.

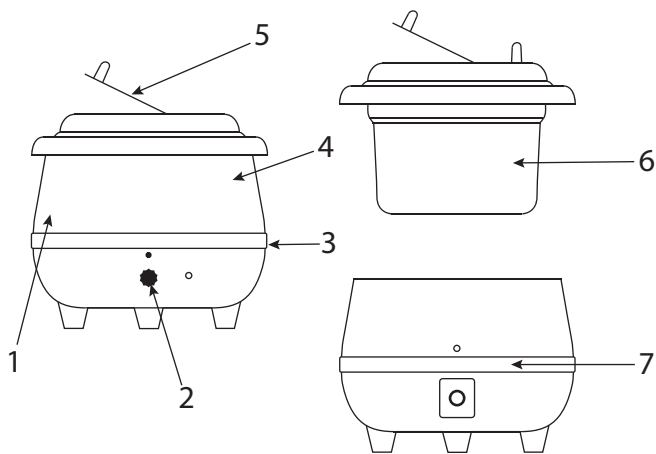
3. CONSTRUCTION OF THE APPLIANCE

3.1. Intended use of the appliance

The appliance was designed to heat and maintain the temperature of soups, sauces, etc.

3.2. Appliance description

1. **Cover:** The appliance is equipped with a cover with a flap. To serve food, raise only the flap. To remove the cover completely, lift it with its ring.
2. **The carrier ring and soup container:** The carrier ring is designed to carry the soup in a soup container in a convenient way. Use a carrier ring to insert and remove the container from the heater.
3. **Temperature controller:** The heater is designed to keep the temperature of the food. When it is set at the maximum level, the temperature is maintained at $80^{\circ}\text{C} \pm 10^{\circ}\text{C}$.
4. **Water coat:** To make the process faster, you can pour hot water. If the pot is filled with cold water, it should be heated for about 20 minutes before pouring hot soup into the soup container. Water should be poured up to the level marked inside the body of the appliance.



1. Body and water coat:
2. Temperature controller
3. Ring
4. Soup container
5. Cover
6. Soup container
7. Casing and water coat

4. TECHNICAL SPECIFICATION

Voltage	230 V / 50 Hz
Power	0,4 kW
Cover	double
Dimensions	Ø 350 mm, h = 360 mm
Capacity	10 L

5. ASSEMBLY

5.1. Connection to the power supply

The appliance must be connected to an electrical outlet equipped with a differential current protection device.

6. OPERATION OF THE APPLIANCE

- Fill the container with water up to the level marked on the container side.
- Use the thermostat knob to set the temperature (temperature range up to 85°C).
- Fill the soup container with hot soup up to the level marked on the container.

NOTE: Make sure that the amount of water in the container is adequate. Check the water level regularly, even while using the appliance.

7. CLEANING AND MAINTENANCE

- Clean the appliance after each use.
- Before starting the cleaning procedure always disconnect the appliance from the power supply.
- Water container should be descaled when limestone deposits are observed, at least once a month.
- In case of the intensive use of the appliance, remember to regularly remove the limestone from the bottom of the water container.
- Descaling and cleaning of the appliance are not carried out under the guarantee.
- Never immerse the appliance in water or other cleaning agents.
- Clean the appliance with a damp cloth.
- For cleaning, never use caustic or corrosive agents.
- Be careful not to let the electrical components of the appliance come in contact with water.

8. FAILURES, CAUSES, SOLUTIONS

Problem	Cause	Solution
The appliance does not work	No power in the wall socket	Check the fuse
	The plug is incorrectly connected to the wall socket	Check the plug
The appliance does not reach the set temperature	Damage to the heating element	Contact the Authorised Technical Service.
	Damage to the control unit	Contact the Authorised Technical Service.
	Damage to the heating element fuse	Contact the Authorised Technical Service.

9. DISPOSAL OF THE OLD APPLIANCE

Information for users on the rules concerning proper disposal of electrical and electronic equipment at the end of its life

- **Leave your old equipment in the shop where you purchase a new appliance.** Each store is obliged to accept old equipment free of charge if you buy there the new equipment of the same type and in the same quantity. The only condition is to deliver the old equipment to the store at your expense.

- **Dispose of your old equipment at a collection point.** Information about the location of the nearest collection point can be found on the local website or the notice board of the municipal office.
- **Leave the equipment at a service point.** If the repair of the equipment is unprofitable or impossible for technical reasons, the service is obliged to accept this appliance free of charge.
- **Return the used equipment at the end of its life without leaving your home.** If you do not have the time or ability to deliver your equipment to the collection point, you can use the services of specialized companies

Remember! Do not dispose of used equipment together with other waste. You may be subjected to heavy fines for this.



The symbol of a crossed-out rubbish bin on the product, its packaging or its instruction manual means that at the end of its life the product must not be disposed of with regular waste. The user is obliged to deliver their used equipment to a designated collection point for proper processing.

10. GUARANTEE

The seller shall be liable under the warranty or guarantee.

In case of damage resulting from the formation of lime scale deposits in the device, it is not subject to repair under the warranty. The warranty does not cover damages caused by external forces such as lightning, changes in supply voltage, incorrect setting of the voltage value, supply from an inadequate power outlet, mechanical, thermal, chemical damages to the equipment and the defects caused by them.

Warranty exchange does not cover such elements as: light bulbs, rubber components, heating elements damaged by lime scale, screws and elements undergoing natural wear, e.g. burners, rubber seals and all kinds of mechanically damaged elements



Stalgast Sp. z o.o.
Plac Konesera 9, Budynek O, 03-736 Warszawa
tel.: 22 517 15 75 fax: 22 517 15 77
www.stalgast.com email: stalgast@stalgast.com

• DE •
Stalgast GmbH
Konsul-Smidt-Str. 76 a
28217 Bremen
Tel.: +49 421 9898066-1
stalgast@stalgast.de
www.stalgast.de

• EN •
Tel.: +48 22 509 30 77
export@stalgast.com
www.stalgast.eu

• FR • ES •
Tel.: +48 22 509 30 55
export@stalgast.com
www.stalgast.eu