



YG-03026 - MIKSER PLANETARNY 25L

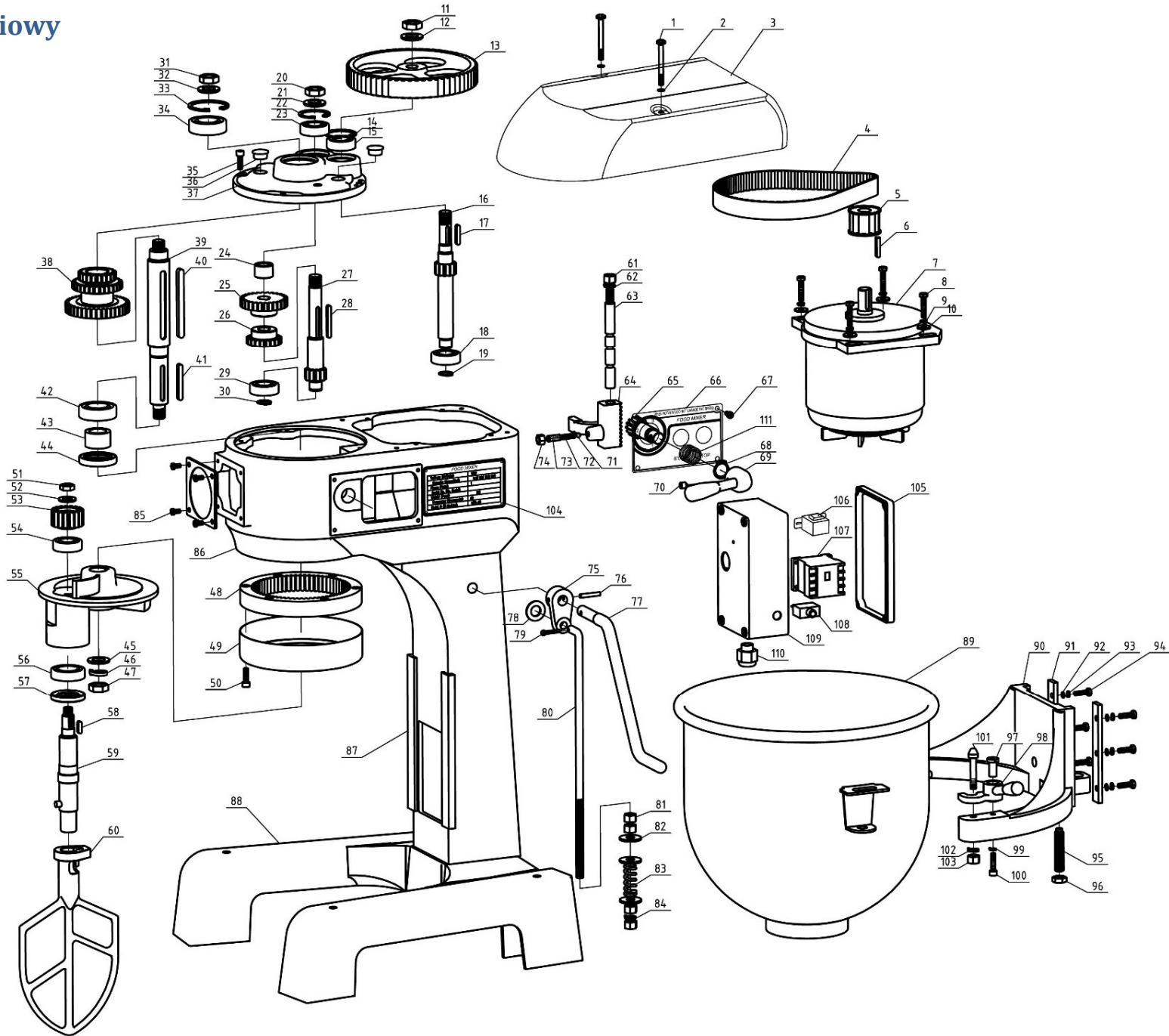


TOYA S.A.

AKTUALIZACJA: 18 SIERPANIA 2021

W wyniku ciągłego rozwoju produktów, TOYA S.A. zastrzega sobie prawo do dokonywania zmian konstrukcyjnych i technologicznych w produkcie bez uprzedniego informowania.

Rysunek złożeniowy





Lista części zamiennych

NO	NR SAP	PART NAME	NAZWA
1	ZG03026-001	CROSS RECESSED PAN HEAD SCREWS M6×90	ŚRUBA M6X90
2	ZG03026-002	WASHER 6	PODKŁADKA
3	ZG03026-003	UPPER COVER	POKRYWA GÓRNA
4	ZG03026-004	SYNCHRONOUS BELT 255 L 100	PAS NAPEĐOWY
5	ZG03026-005	MOTOR BELT PULLEY	ZĘBATKA SILNIKA
6	ZG03026-006	FLAT KEY A5X25	KLIN
7	ZG03026-007	MOTOR	SILNIK
8	ZG03026-008	HEX BOLT M6×25	ŚRUBA M6X25
9	ZG03026-009	SPRING WASHER 6	PODKŁADKA SPRĘŻYNUJĄCA
10	ZG03026-010	WASHER 6	PODKŁADKA
11	ZG03026-011	HEX NUTS M16X1.5	NAKRĘTKA SZEŚCIOKĄTNA M16X1.5
12	ZG03026-012	WASHER 16	PODKŁADKA
13	ZG03026-013	PASSIVE PULLEY	KOŁO PASOWE
14	ZG03026-014	CIRCLIP FOR HOLE 40	PIERŚCIEN USTALAJĄCY
15	ZG03026-015	BEARING 6203	ŁOŻYSKO 6203
16	ZG03026-016	INPUT SHAFT	WAŁEK PRZEKŁADNI
17	ZG03026-017	FLAT KEY A5X25	KLIN
18	ZG03026-018	BEARING 6203	ŁOŻYSKO 6203
19	ZG03026-019	CIRCLIP FOR SHAFT 17	PIERŚCIEN USTALAJĄCY
20	ZG03026-020	HEX NUTS M16X1.5	NAKRĘTKA SZEŚCIOKĄTNA M16X1.5
21	ZG03026-021	WASHER 16	PODKŁADKA
22	ZG03026-022	CIRCLIP FOR HOLE 40	PIERŚCIEN USTALAJĄCY
23	ZG03026-023	BEARING 6203	ŁOŻYSKO 6203
24	ZG03026-024	BRIDGE BUSHING	TULEJA USTALAJĄCA
25	ZG03026-025	BIG BRIDGE GEAR	KOŁO ZĘBATE PRZEKŁADNI DUŻE
26	ZG03026-026	SMALL BRIDGE GEAR	KOŁO ZĘBATE PRZEKŁADNI MAŁE
27	ZG03026-027	BRIDGE AXIS	WAŁEK PRZEKŁADNI
28	ZG03026-028	FLAT KEY A5X25	KLIN
29	ZG03026-029	BEARING 6203	ŁOŻYSKO 6203
30	ZG03026-030	CIRCLIP FOR SHAFT 17	PIERŚCIEN USTALAJĄCY
31	ZG03026-031	HEX NUTS M16X1.5	NAKRĘTKA SZEŚCIOKĄTNA M16X1.5
32	ZG03026-032	WASHER 16	PODKŁADKA
33	ZG03026-033	CIRCLIP FOR HOLE 52	PIERŚCIEN USTALAJĄCY
34	ZG03026-034	BEARING 6205	ŁOŻYSKO 6205
35	ZG03026-035	HEXAGON SOCKET HEAD CAP SCREWS M6×25	ŚRUBA M6X25
36	ZG03026-036	BEARING BLOCK OIL HOLE COVER	KOREK OTWORU SMAROWANIA PRZEKŁADNI
37	ZG03026-037	BEARING SEAT	POKRYWA PRZEKŁADNI
38	ZG03026-038	TRIPLE GEAR	KOŁO ZĘBATE POTRÓJNE
39	ZG03026-039	OUTPUT SHAFT	WAŁEK PRZEKŁADNI
40	ZG03026-040	FLAT KEY A8X98	KLIN
41	ZG03026-041	FLAT KEY A6X50	KLIN
42	ZG03026-042	BEARING 6205	ŁOŻYSKO 6205
43	ZG03026-043	OIL-SEALING SLEEVE	TULEJA ŚLIZGOWA
44	ZG03026-044	SEALING RING B35×52X10	USZCZELKA
45	ZG03026-045	WASHER 16	PODKŁADKA
46	ZG03026-046	SPRING WASHER 16	PODKŁADKA SPRĘŻYNUJĄCA
47	ZG03026-047	HEX NUTS M16X1.5	NAKRĘTKA SZEŚCIOKĄTNA M16X1.5
48	ZG03026-048	ANNULAR GEAR	BIEŻNIA ZĘBATA STAŁA
49	ZG03026-049	OIL COLLECTING RING	OSŁONA USZCZELNIAJĄCA
50	ZG03026-050	HEXAGON SOCKET HEAD CAP SCREWS M6×25	ŚRUBA M6X25
51	ZG03026-051	HEX NUTS M12	NAKRĘTKA SZEŚCIOKĄTNA M12
52	ZG03026-052	WASHER 12	PODKŁADKA
53	ZG03026-053	PLANETARY GEAR	KOŁO ZĘBATE
54	ZG03026-054	BEARING 6203	ŁOŻYSKO 6203
55	ZG03026-055	TRANSPOSITION	POKRYWA DOLNA PRZEKŁADNI
56	ZG03026-056	BEARING 6005	ŁOŻYSKO 6005
57	ZG03026-057	SEALING RING 28X47X7	USZCZELKA
58	ZG03026-058	FLAT KEY A5X16	KLIN
59	ZG03026-059	PLANET PINION SHAFT	WAŁEK PRZEKŁADNI
60	ZG03026-060	STIRRER(3 TYPES)	MIESZADŁO
61	ZG03026-061	HEX NUTS M10	NAKRĘTKA SZEŚCIOKĄTNA M10
62	ZG03026-062	SPRING WASHER 10	PODKŁADKA SPRĘŻYNUJĄCA
63	ZG03026-063	FORK GUIDE ROD	WAŁEK PRZEŁĄCZNIKA PRĘDKOŚCI
64	ZG03026-064	FORK	PROWADNIK PRZEŁĄCZNIKA PRĘDKOŚCI
65	ZG03026-065	VARIABLE-SPEED MANDREL	WAŁEK PRZEŁĄCZNIKA PRĘDKOŚCI
66	ZG03026-066	SWITCH BOARD	OSŁONA PRZEŁĄCZNIKA PRĘDKOŚCI
67	ZG03026-067	CROSS RECESSED PAN HEAD SCREWS M5×10	ŚRUBA M5×10
68	ZG03026-068	SHAFT WITH A COLLAR 20	BLOKADA WAŁKA PRZEŁĄCZNIKA PRĘDKOŚCI
69	ZG03026-069	SHIFT HANDLE	RĄCZKA PRZEŁĄCZNIKA PRĘDKOŚCI



70	ZG03026-070	HEXAGON SOCKET SET SCREWS WITH CONE POINT M8×10	ŚRUBA M8X10 Z ŁBEM STOŻKOWYM
71	ZG03026-071	STEEL BALL	KULKA STALOWA
72	ZG03026-072	GEAR SPRING	SPRĘŻYNA
73	ZG03026-073	HEXAGON SOCKET SET SCREWS WITH CUP POINT M8×20	ŚRUBA M8X20 Z ŁBEM STOŻKOWYM
74	ZG03026-074	HEX NUT M8	NAKRĘTKA SZEŚCIOKĄTNA M8
75	ZG03026-075	ARM DRAG	RAMIĘ PODNOŚNIKA MISY
76	ZG03026-076	CYLINDRICAL PIN	KLIN
77	ZG03026-077	LIFTING ROCKER	RĄCZKA PODNOŚNIKA MISY
78	ZG03026-078	WASHER 14	PODKŁADKA
79	ZG03026-079	A TYPE SPLIT PIN 4×25	BLOKADA CIĘGNA PODNOŚNIKA MISY
80	ZG03026-080	CONNECTING ROD	CIĘGNO PODNOŚNIKA MISY
81	ZG03026-081	HEX NUTS M10	NAKRĘTKA SZEŚCIOKĄTNA M10
82	ZG03026-082	BIG GROMMET	PODKŁADKA
83	ZG03026-083	SPRING FOR CONNECTING ROD	SPRĘŻYNA CIĘGNĄ PODNOŚNIKA MISY
84	ZG03026-084	SPRING WASHER 10	PODKŁADKA SPRĘŻYNUJĄCA
85	ZG03026-085	CROSS RECESSED PAN HEAD SCREWS M5×10	ŚRUBA M5×10
86	ZG03026-086	CASE BODY	OBUDOWA PRZEKŁADNI I SILNIKA
87	ZG03026-087	COLUMN	KOLUMNA PIONOWA OBUDOWY
88	ZG03026-088	PEDESTAL	PODSTAWA MIKSERA
89	ZG03026-089	CHARGING BASKET	MISA
90	ZG03026-090	CHARGING BASKET PEDESTAL	UCHWYT MISY
91	ZG03026-091	PLATEN	PROWADNIK UCHWYTU MISY
92	ZG03026-092	WASHER 6	PODKŁADKA
93	ZG03026-093	SPRING WASHER 6	PODKŁADKA SPRĘŻYNUJĄCA
94	ZG03026-094	HEXAGON HEAD BOLT M6×20	ŚRUBA M6X20
95	ZG03026-095	HEXAGON SOCKET SET SCREWS WITH CONE POINT M12×60	ŚRUBA M12X60 Z ŁBEM STOŻKOWYM
96	ZG03026-096	HEX NUTS M12	NAKRĘTKA SZEŚCIOKĄTNA M12
97	ZG03026-097	CHARGE OFF	OŚ BLOKADY MISY
98	ZG03026-098	CHARGING BASKET LOCKING HANDLE HAND SHANK	RĄCZKA BLOKADY MISY
99	ZG03026-099	SPRING WASHER 6	PODKŁADKA SPRĘŻYNUJĄCA
100	ZG03026-100	HEXAGON SOCKET HEAD CAP SCREWS M6×25	ŚRUBA M6X25
101	ZG03026-101	CHARGING BASKET LOCATION PIN	KOLEK USTALAJĄCY MISY
102	ZG03026-102	SPRING WASHER 10	PODKŁADKA SPRĘŻYNUJĄCA
103	ZG03026-103	HEX NUTS M10	NAKRĘTKA SZEŚCIOKĄTNA M10
104	ZG03026-104	RATING PLATE	TABLICZKA ZNAMIONOWA
105	ZG03026-105	ELECTRICAL BOX COVER	POKRYWA ZESPOŁU ELEKTRYCZNEGO
106	ZG03026-106	TRANSFORMER	TRANSFORMATOR
107	ZG03026-107	CONTACT	STYCZNIK
108	ZG03026-108	OVERLOAD PROTECTOR	ZABEZPIECZENIE PRZECIĄŻENIOWE
109	ZG03026-109	ELECTRICAL BOX	OBUDOWA ZESPOŁU ELEKTRYCZNEGO
110	ZG03026-110	POWER CORD LOCKING SHEATH	BLOKADA PRZEWODU ZASILAJĄCEGO
111	ZG03026-111	MANDREL SPRING	SPRĘŻYNA PRZEŁĄCZNIKA PRĘDKOŚCI