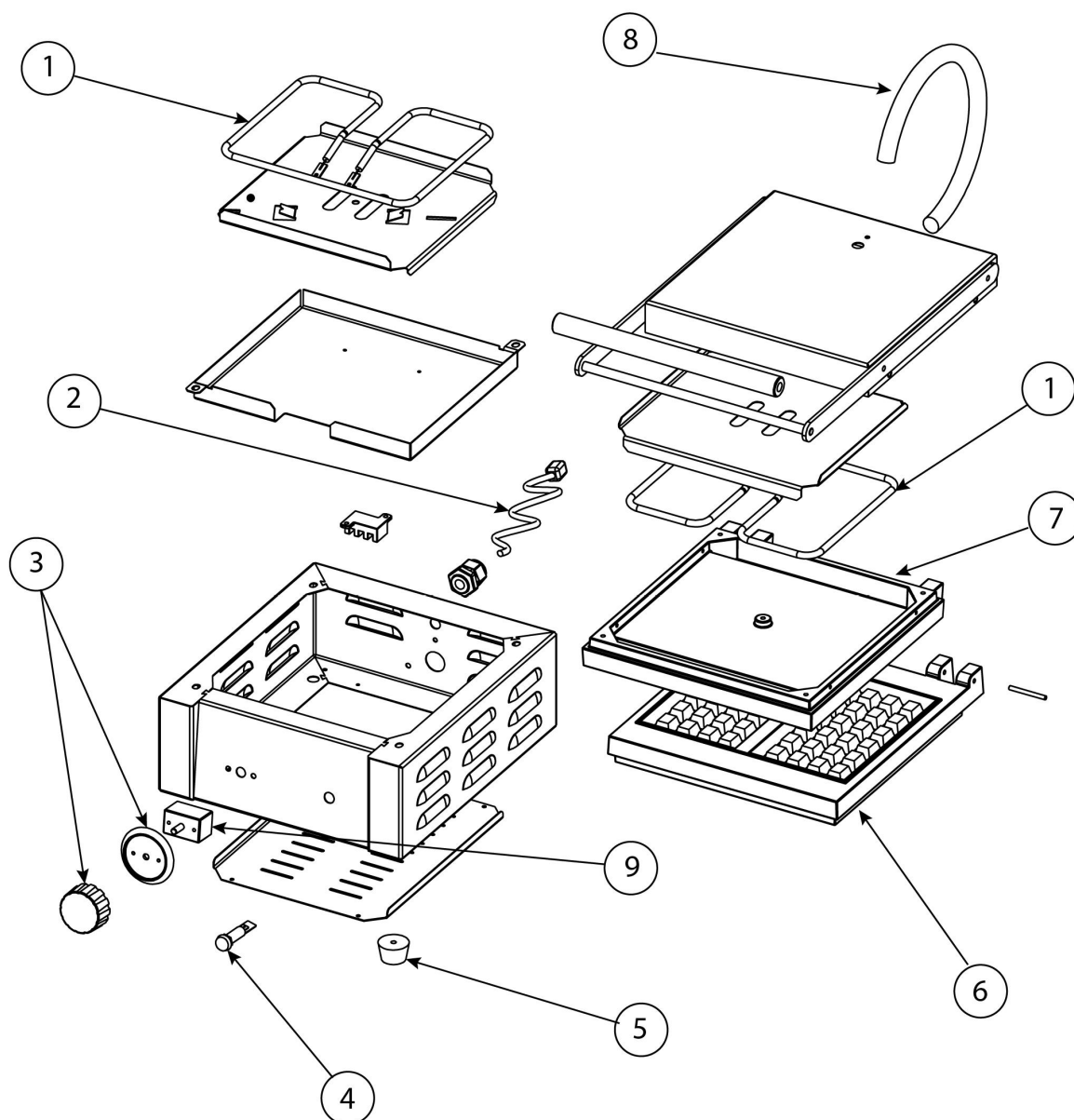


gofrownica, płyty żeliwne z powłoką ceramiczną, P 2 kW

Kod katalogowy: 772321



Nr części (V nr rys. nr części z rysunku)	Nazwa	Kod
V772321V01-01	Grzałka 950W	C005733
V772321V01-02	Przewód zasilania	C008064
V772321V01-03	Pokrętło + skala	C007542
V772321V01-04	Kontrolka	C008036
V772321V01-05	Nóżka	C008498
V772321V01-06	Płyta dolna	
V772321V01-07	Płyta górna	
V772321V01-08	Sprężyna osłonowa	C008038
V772321V01-09	Termostat 299 st.C	C005517
V772321V01-10	Obudowa górna	C011627