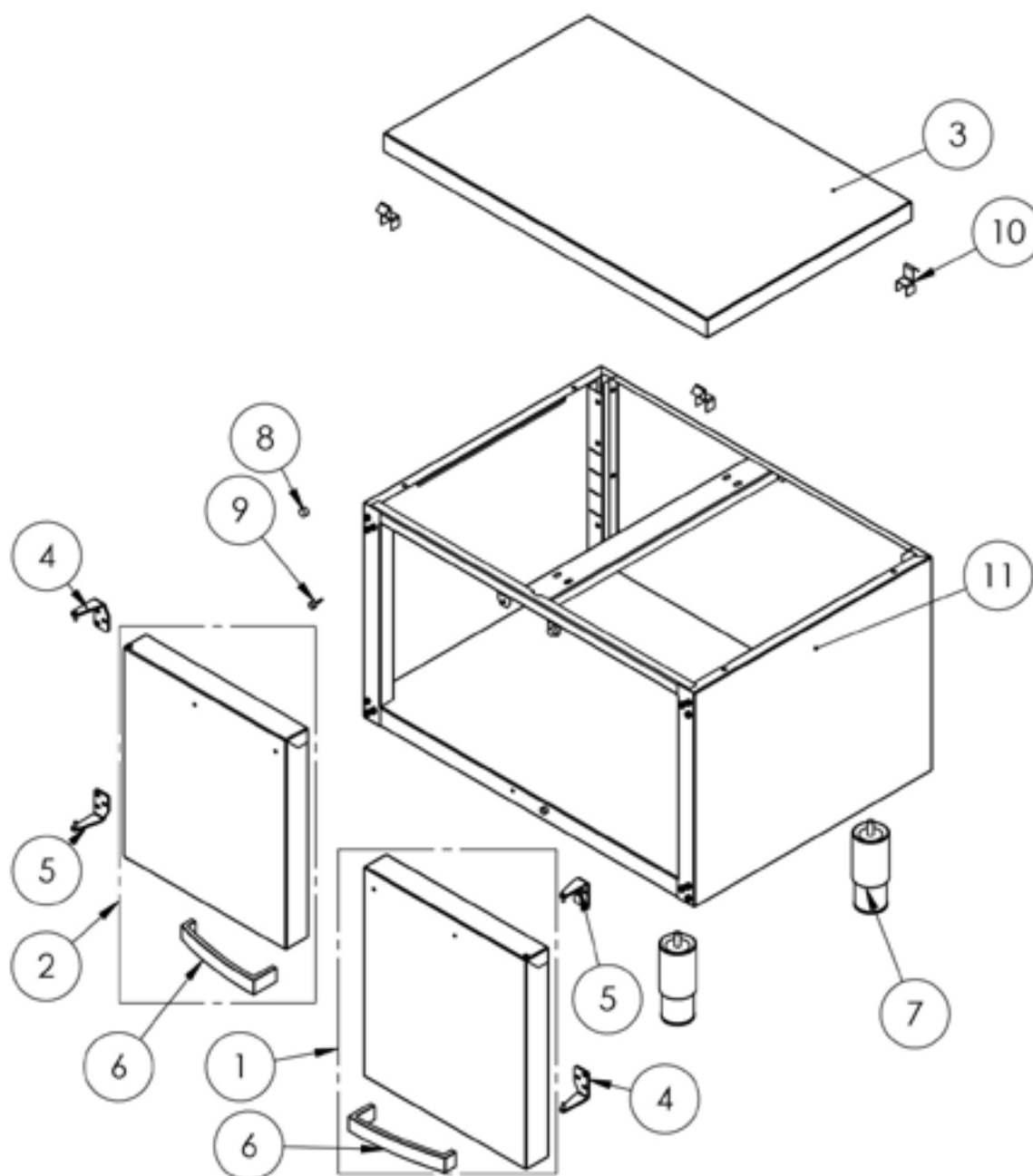


podstawa neutralna, otwarta, 400 mm

Kod katalogowy: 9702200



Nr części (V nr rys. nr części z rysunku)	Nazwa	Kod
V9702200V01-01	Nie dotyczy tego modelu produktu	
V9702200V01-02	Nie dotyczy tego modelu produktu	
V9702200V01-03	Półka 400	C011142
V9702200V01-04	Nie dotyczy tego modelu produktu	
V9702200V01-05	Nie dotyczy tego modelu produktu	
V9702200V01-06	Nie dotyczy tego modelu produktu	
V9702200V01-07	Stopka okrągła	C007292
V9702200V01-08	Nie dotyczy tego modelu produktu	
V9702200V01-09	Nie dotyczy tego modelu produktu	
V9702200V01-10	Zaczep półki	C008757
V9702200V01-11	Korpus	