



---

# YG-09307 - PAKOWARKA PRÓŻNIOWA DWUKOMOROWA 450X600

---

CZĘŚCI ZAMIENNE



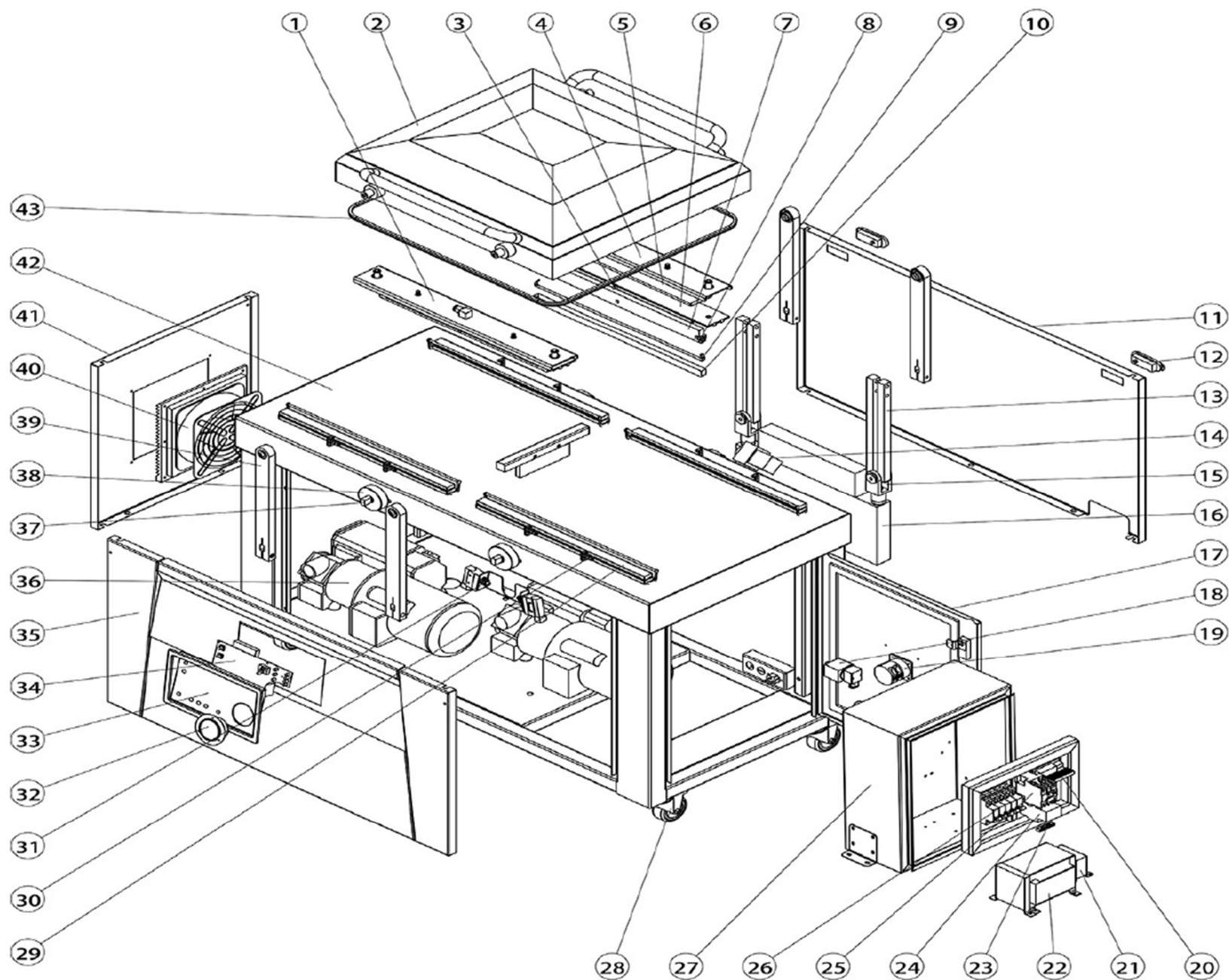
**TOYA S.A.**

AKTUALIZACJA: 24 WRZEŚNIA 2019

---

W wyniku ciągłego rozwoju produktów, TOYA S.A. zastrzega sobie prawo do dokonywania zmian konstrukcyjnych i technologicznych w produkcie bez uprzedniego informowania.

Rysunek złożeniowy





## Lista części zamiennych

NO.	NR SAP		NAME	OPIS
1	ZG09307-01		ASSEMBLE SEALING BAR	LISTWA ZGRZEWAJĄCA
2	ZG09307-02		LID	USZCZELKA POKRYWY
3	ZG09307-03		BAR FIXING PIN	TRZPIEN
4	ZG09307-04		GAS BAG BASE	PODSTAWA WORKA
5	ZG09307-05		GAS BAG	WOREK PRÓŻNIOWY
6	ZG09307-06		BAR BASE	PODSTAWA LISTWY
7	ZG09307-07		SEALING BAR	LISTWA ZGRZEWAJĄCA
8	ZG09307-08		YG_09307_SPARE PARTS	ŁĄCZNIK PRZEWODU GRZEWCZEGO
9	ZG09307-09		HEATING WIRE	PRZEWÓD GRZEWczy
10	ZG09307-10		SEALING FABRIC	MATERIAŁ USZCZELNIAJĄCY
11	ZG09307-11		BACK OUTER CASE	OSŁONA TYLNA OBUDOWY
12	ZG09307-12		LOCK	BLOKADA
13	ZG09307-13		NETHER SWING ARM	RAMIE WAHACZA
14	ZG09307-14		DEFLATION VALVE	ZAWÓR DEFLACYJNY
15	ZG09307-15		CONNECT	ŁĄCZNIK
16	ZG09307-16		BALANCE BLOCK	BLOK
17	ZG09307-17		BOX DOOR	DRZWI
18	ZG09307-18		SEALING VALVE	ZAWÓR OLEJU
19	ZG09307-19		POWER SWITCH	WŁĄCZNIK
20	ZG09307-20		RELAY CARDS	KARTA PRZEKAŹNIKOWA
21	ZG09307-21		WORKING TRANSFORMER	TRANSFORMATOR
22	ZG09307-22		SEALING TRANSFORMER	TRANSFORMATOR LISTWY ZGRZEWAJĄCEJ
23	ZG09307-23		ZERO LINE BLOCK	BLOK
24	ZG09307-24		THERMAL PROTECTOR	ZABEZPIECZENIE TERMICZNE
25	ZG09307-25		AC CONTACTOR	STYCZNIK AC
26	ZG09307-26		CIRCUIT BREAKER	PRZERYWACZ
27	ZG09307-27		ELECTRICAL BOX	SKRZYŃKA ELEKTRYCZNA
28	ZG09307-28		FOOT CASTER	KÓŁKO
29	ZG09307-29		SEALING GASKET	USZCZELKA
30	ZG09307-30		GAS FLUSHING NOZZLE	DYSZA ODPROWADZAJĄCA GAZ
31	ZG09307-31		LID SWITCH	BLOKADA / PRZEŁĄCZNIK POKRYWY
32	ZG09307-32		VACUUM METER	MIERNIK POZIOMU POWIETRZA
33	ZG09307-33		PLASTIC FRAME	RAMKA
34	ZG09307-34	ZUG-000038	CONTROL PANEL	PANEL STEROWANIA
35	ZG09307-35		FRONT OUTER CASE	OSŁONA PRZEDNIA OBUDOWY
36	ZG09307-36	ZUG-000052	VACUUM PUMP	POMPA PRÓŻNIOWA
37	ZG09307-37		ROATING SHAFT	WAŁEK
38	ZG09307-38		CUSHION PLATE	PŁYTKA AMORTYZUJĄCA
39	ZG09307-39		UPPER SWING ARM	GÓRNE RAMIĘ WAHADŁOWE
40	ZG09307-40		FAN	WENTYLATOR
41	ZG09307-41		SIDE OUTER CASE	OSŁONA BOCZNA OBUDOWY
42	ZG09307-42		VACUUM PLATFORM	PLATFORMA PRÓŻNIOWA
43	ZG09307-43		LID GASKET	USZCZELKA POKRYWY