



LG bierze udział w programie certyfikacji urządzeń klimatyzacyjnych Eurovent. Dane dostępne na: www.eurovent-certification.com

Stwórz komfortowy dom przy niższym zużyciu energii

- Płynna kontrola dzięki aplikacji ThinQ: Zarządzaj klimatyzatorem i innymi produktami LG bez wysiłku z dowolnego miejsca i w dowolnym czasie.
- Aktywna kontrola zużycia energii: Efektywna regulacja poziomu zużycia energii i wydajności chłodzenia w trybie tylko chłodzenia.
- Automatyczne czyszczenie: Zapewnia czyste wnętrze klimatyzatora, osuszając wymiennik ciepła i wykonując dodatkowy cykl czyszczenia.
- Powłoka Gold Fin™: Chroni wymiennik ciepła przed niepotrzebnym zużyciem i korozją, zwiększając jego trwałość.

Kombinacja Single

DANE TECHNICZNE				S09EC.SSJS	S12EC.SSJS	S18EC.SSKS	S24EC.SSKS
Wydajność	Chłodzenie	Min. / Nom. / Maks.	kW	0.89 / 2.5 / 3.7	0.89 / 3.5 / 4.04	0.9 / 5.0 / 5.5	0.9 / 6.6 / 7.42
	Ogrzewanie	Min. / Nom. / Maks.	kW	0.89 / 2.8 / 4.1	0.89 / 3.71 / 5.1	0.9 / 5.4 / 6.4	0.9 / 7.0 / 8.64
	Ogrzewanie -7°C	Nom.	kW	2.6	3.0	4.2	6.0
Pobór mocy	Chłodzenie	Min. / Nom. / Maks.	W	200 / 656 / 1,400	200 / 1,080 / 1,400	210 / 1,562 / 1,940	210 / 2,164 / 2,500
	Ogrzewanie	Min. / Nom. / Maks.	W	195 / 620 / 1,600	195 / 950 / 1,600	210 / 1,480 / 2,000	210 / 2,030 / 2,750
Prąd rozruchowy	Chłodzenie	Min. / Nom. / Maks.	A	1.1 / 3.3 / 6.0	1.1 / 4.7 / 6.0	1.2 / 6.9 / 9.0	1.2 / 9.8 / 14.0
	Ogrzewanie	Min. / Nom. / Maks.	A	1.1 / 2.8 / 7.0	1.1 / 4.3 / 7.0	1.2 / 6.7 / 9.5	1.2 / 9.1 / 14.0
EER			W/W	3.81	3.24	3.2	3.05
SEER			-	7.0	6.6	7.0	6.9
COP			W/W	4.5	3.91	3.65	3.45
SCOP (średni/cieplejszy)			-	4.0 (4.9)	4.0 (4.9)	4.3 (5.3)	4.3 (5.3)
Obciążenie grzewcze ERP (klimat umiarkowany/klimat ciepły)			kW	2.5 / 2.5 (1.3)	3.5 / 2.5 (1.3)	5.0 / 3.9 (2.1)	6.6 / 5.0 (2.7)
Klasa efektywności energetycznej (Skala A+++ do D)	Chłodzenie		-	A++	A++	A++	A++
	Ogrzewanie (średni/cieplejszy)		-	A+ (A++)	A+ (A++)	A+ (A+++)	A+ (A+++)
Roczne zużycie energii	Chłodzenie		kWh	125	186	250	335
	Ogrzewanie (średni/cieplejszy)		kWh	875 (386)	875 (386)	1,270 (555)	1,628 (713)
JEDNOSTKA WEWNĘTRZNA				S09EC.NSJS	S12EC.NSJS	S18EC.NSKS	S24EC.NSKS
Wymiary	Netto		mm	837 x 308 x 189	837 x 308 x 189	998 x 345 x 210	998 x 345 x 210
	Brutto		mm	880 x 380 x 240	880 x 380 x 240	1,050 x 420 x 265	1,050 x 420 x 265
Masa	Netto		kg	8.7	8.7	11.2	11.9
Typ filtra				Wstępny (zmywalny)	Wstępny (zmywalny)	Wstępny (zmywalny)	Wstępny (zmywalny)
Przepływ powietrza	Chłodzenie	BW / W / Ś / N	m ³ /min	12.5 / 10.0 / 7.5 / 4.2	12.5 / 10.0 / 7.5 / 4.2	15.5 / 14.5 / 13.0 / 10.5	18.3 / 16.1 / 13.1 / 10.5
	Ogrzewanie	BW / W / Ś / N	m ³ /min	13.0 / 10.0 / 7.2 / 5.6	13.0 / 10.0 / 7.2 / 5.6	18.5 / 16.0 / 13.5 / 11.0	19.8 / 17.6 / 14.3 / 11.0
Poziom ciśnienia akustycznego*	Chłodzenie	BW / W / Ś / N / BN	dB(A)	45 / 41 / 35 / 27 / 19	45 / 41 / 35 / 27 / 19	47 / 44 / 39 / 34 / 31	49 / 47 / 42 / 34 / 31
	Ogrzewanie	BW / W / Ś / N	dB(A)	45 / 41 / 35 / 27	45 / 41 / 35 / 27	48 / 44 / 39 / 34	50 / 47 / 42 / 34
Poziom mocy akustycznej			dB(A)	59	59	60	65
Wydajność osuszania			l/h	1.1	1.3	1.8	2.5
Skropliny		Średnica zew., Średnica wew.	mm	21.5, 16	21.5, 16	21.5, 16	21.5, 16
JEDNOSTKA ZEWNĘTRZNA				S09EC.UA3S	S12EC.UA3S	S18EC.UL2S	S24EC.U24S
Wymiary	Netto		mm	717 x 495 x 230	717 x 495 x 230	770 x 545 x 288	870 x 650 x 330
	Brutto		mm	830 x 540 x 390	830 x 540 x 390	920 x 590 x 390	1,035 x 700 x 450
Masa	Netto		kg	25.2	25.2	32.8	44.4
Zakres pracy	Chłodzenie		°C	-10 - 48	-10 - 48	-10 - 48	-10 - 48
	Ogrzewanie		°C	-15 - 24	-15 - 24	-15 - 24	-15 - 24
Zasilanie		Ø, V, Hz		1, 220 - 240, 50	1, 220 - 240, 50	1, 220 - 240, 50	1, 220 - 240, 50
Poziom ciśnienia akustycznego*	Chłodzenie	Znamionowa	dB(A)	48	48	53	54
	Ogrzewanie	Znamionowa	dB(A)	50	50	55	57
Poziom mocy akustycznej			dB(A)	65	65	65	70
Przepływ powietrza		Maks.	m ³ /min	27.0	27.0	35.0	49.0
Zabezpieczenie			A	15	15	20	25
Przewody zasilania			N × mm ²	3 × 1.0	3 × 1.0	3 × 1.5	3 × 2.5
Przewody zasilania i sterowania			N × mm ²	4 × 1.0	4 × 1.0	4 × 1.0	4 × 1.0
				(w tym uziemienie)	(w tym uziemienie)	(w tym uziemienie)	(w tym uziemienie)
Czynnik chłodniczy	Typ / GWP (Potencjał tworzenia efektu cieplarnianego)		-	R32 / 675	R32 / 675	R32 / 675	R32 / 675
	Ilość fabryczna dla maks. długości 7,5 m / t-CO ₂ eq		kg	0.7 / 0.473	0.7 / 0.473	1.0 / 0.675	1.1 / 0.743
	Długość instalacji bez dodatkowego czynnika		m	7.5	7.5	7.5	7.5
	Dawka dodatkowa		g/m	20	20	20	20
Przyłącza rur	Średnica zewn.	Ciecz	mm	Ø 6.35	Ø 6.35	Ø 6.35	Ø 6.35
		Gaz	mm	Ø 9.52	Ø 9.52	Ø 12.7	Ø 15.88
Między jednostką wewnętrzną a zewnętrzną	Długość instalacji	Min. / Standard / Maks.	m	3 / 7.5 / 15	3 / 7.5 / 15	3 / 7.5 / 20	3 / 7.5 / 30
		Bez dodatkowego czynnika	m	7.5	7.5	7.5	7.5
	Maksymalna różnica wysokości	m	7	7	10	15	
Typ sprężarki	Typ		-	Podwójna rotacyjna	Podwójna rotacyjna	Podwójna rotacyjna	Podwójna rotacyjna
AKCESORIA I INNE							
Kompatybilność z systemem Multi Split				TAK	TAK	TAK	TAK
PI 485				-	-	TAK	TAK
Dry Contact				TAK	TAK	TAK	TAK
Sterownik przewodowy				TAK	TAK	TAK	TAK

* : Poziom ciśnienia akustycznego nie jest wartością deklarowaną w programie Eurovent.

※ Ten produkt zawiera fluorowane gazy cieplarniane (R32).

※ Prędkość wentylatora – S: tryb snu / N: Niska / Ś: Średnia / W: Wysoka

※ GWP: potencjał tworzenia efektu cieplarnianego

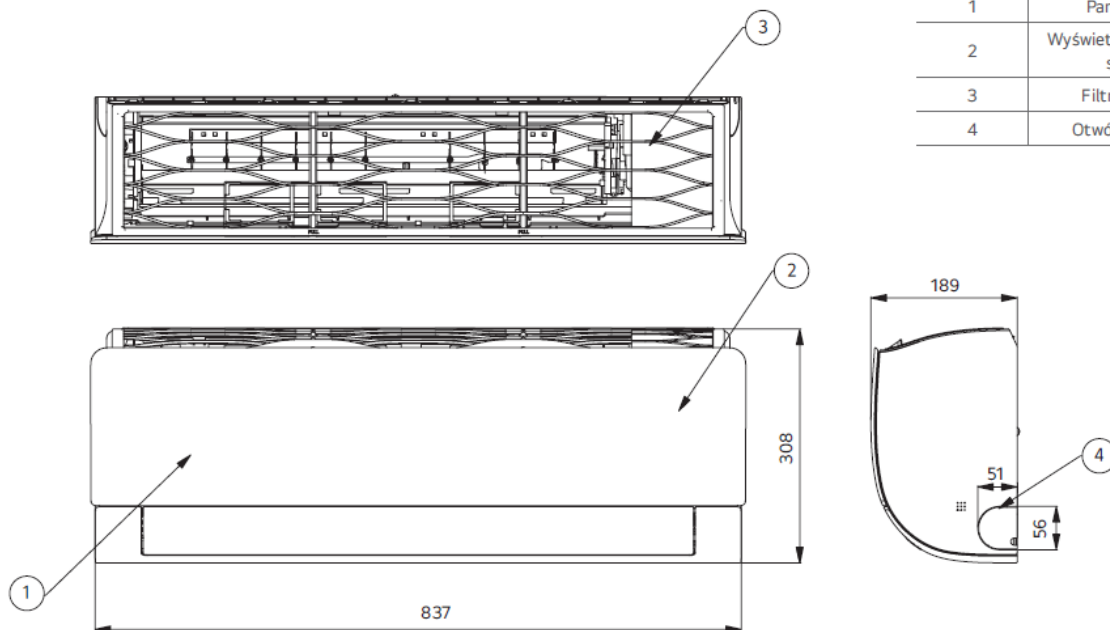
※ t-CO₂eq : F-gas(kg)*GWP/1000

※ Ze względu na stałe doskonalenie produktów dane techniczne, wygląd i funkcje mogą ulec zmianie bez wcześniejszego powiadomienia.

※ TAK: dostępne lub stosowane / - : niedostępne lub niestosowane

S09EC.NSJS / S12EC.NSJS

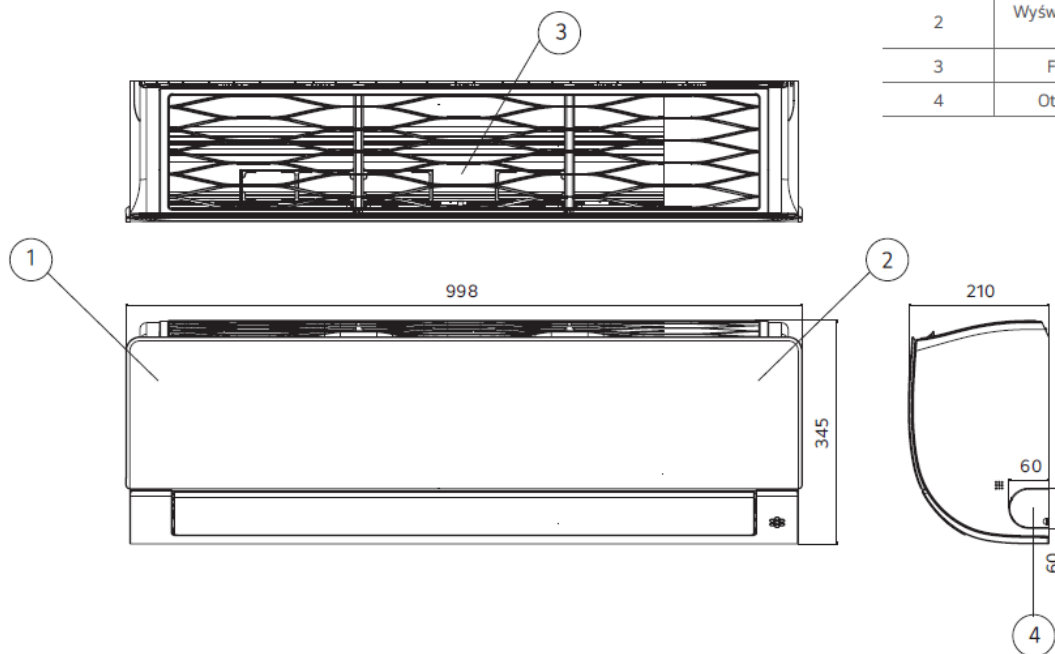
(Jednostki: mm)



NR	NAZWA CZĘŚCI	UWAGA
1	Panel przedni	
2	Wyświetlacz i odbiornik sygnału	Ukryty
3	Filtr powietrza	
4	Otwór do wybicia	Na rury i przewody

S18EC.NSKS / S24EC.NSKS

(Jednostki: mm)

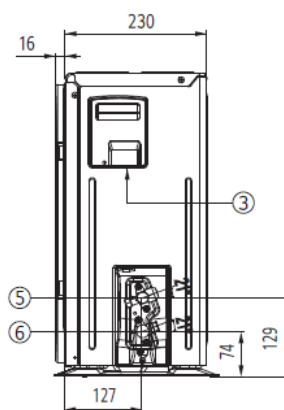
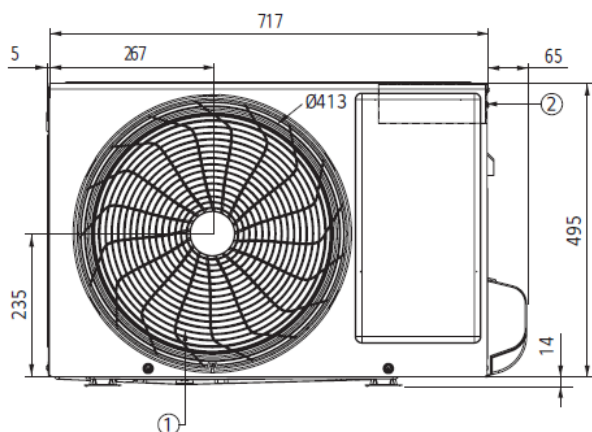
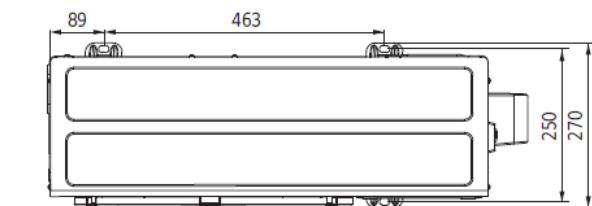


NR	NAZWA CZĘŚCI	UWAGA
1	Panel przedni	
2	Wyświetlacz i odbiornik sygnału	Ukryty
3	Filtr powietrza	
4	Otwór do wybicia	Na rury i przewody

S09EC.UA3S / S12EC.UA3S

(Jednostki: mm)

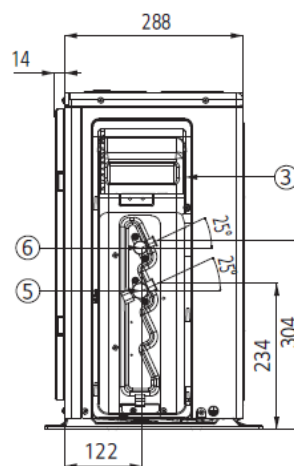
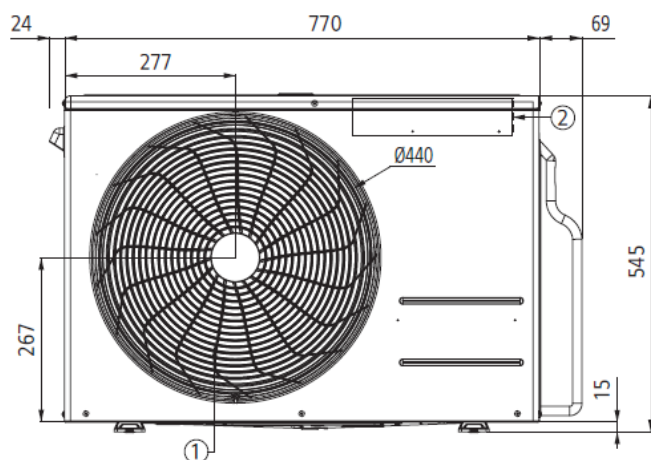
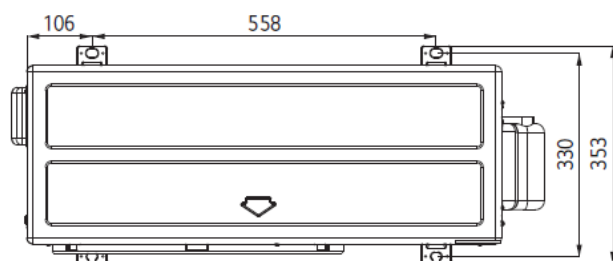
NR	NAZWA CZĘŚCI
1	Wylot powietrza
2	Skrzynka sterująca
3	Otwór na przewody zasilania i komunikacji
4	Pokrywa zaworów serwisowych
5	Przyłącze rur chłodniczych (gaz)
6	Przyłącze rur chłodniczych (ciecz)



AC18BK.UL2 / PC18SC.UL2T / S18EC.UL2S

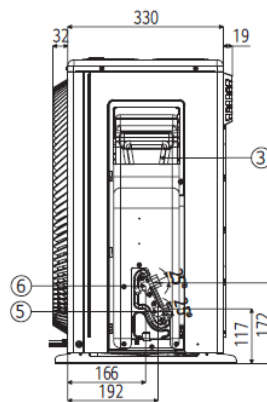
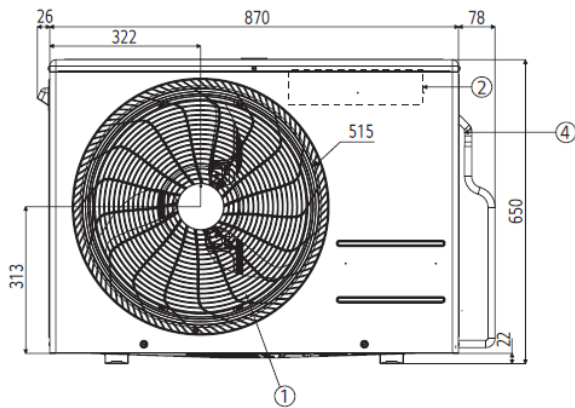
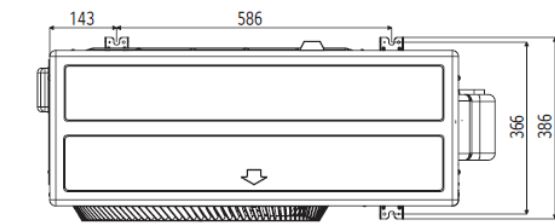
(Jednostki: mm)

NR	NAZWA CZĘŚCI
1	Wylot powietrza
2	Skrzynka sterująca
3	Otwór na przewody zasilania i komunikacji
4	Pokrywa zaworów serwisowych
5	Przyłącze rur chłodniczych (gaz)
6	Przyłącze rur chłodniczych (ciecz)



AC24BK.U24 / H24S1DA.U24 / PC24SC.U24T / S24EC.U24S

(Jednostki: mm)



NR	NAZWA CZĘŚCI
1	Wylot powietrza
2	Skrzynka sterująca
3	Otwór na przewody zasilania i komunikacji
4	Pokrywa zaworów serwisowych
5	Przyłącze rur chłodniczych (gaz)
6	Przyłącze rur chłodniczych (ciecz)

※ Ze względu na stałe doskonalenie produktów dane techniczne, wygląd i funkcje mogą ulec zmianie bez wcześniejszego powiadomienia.