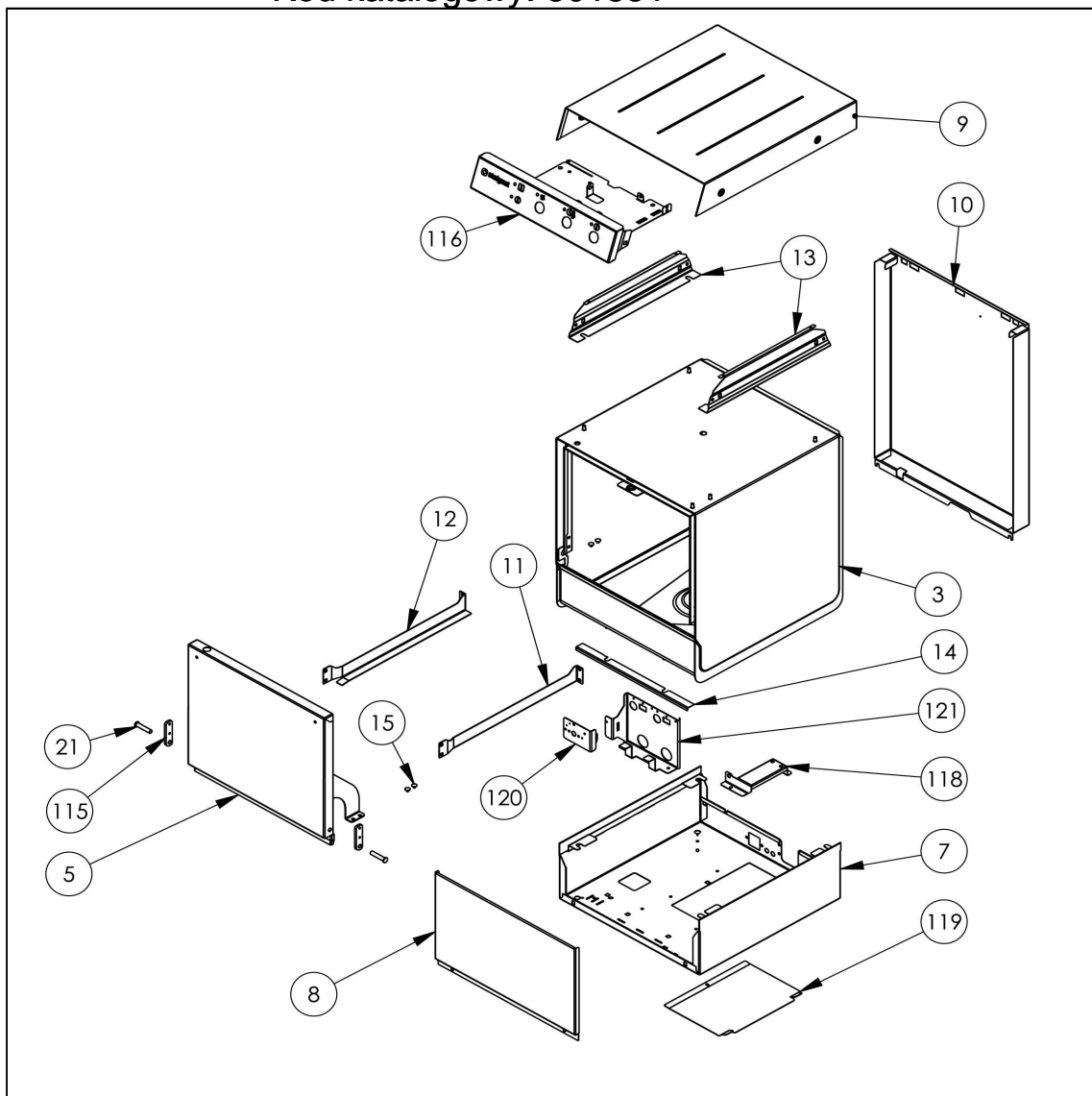
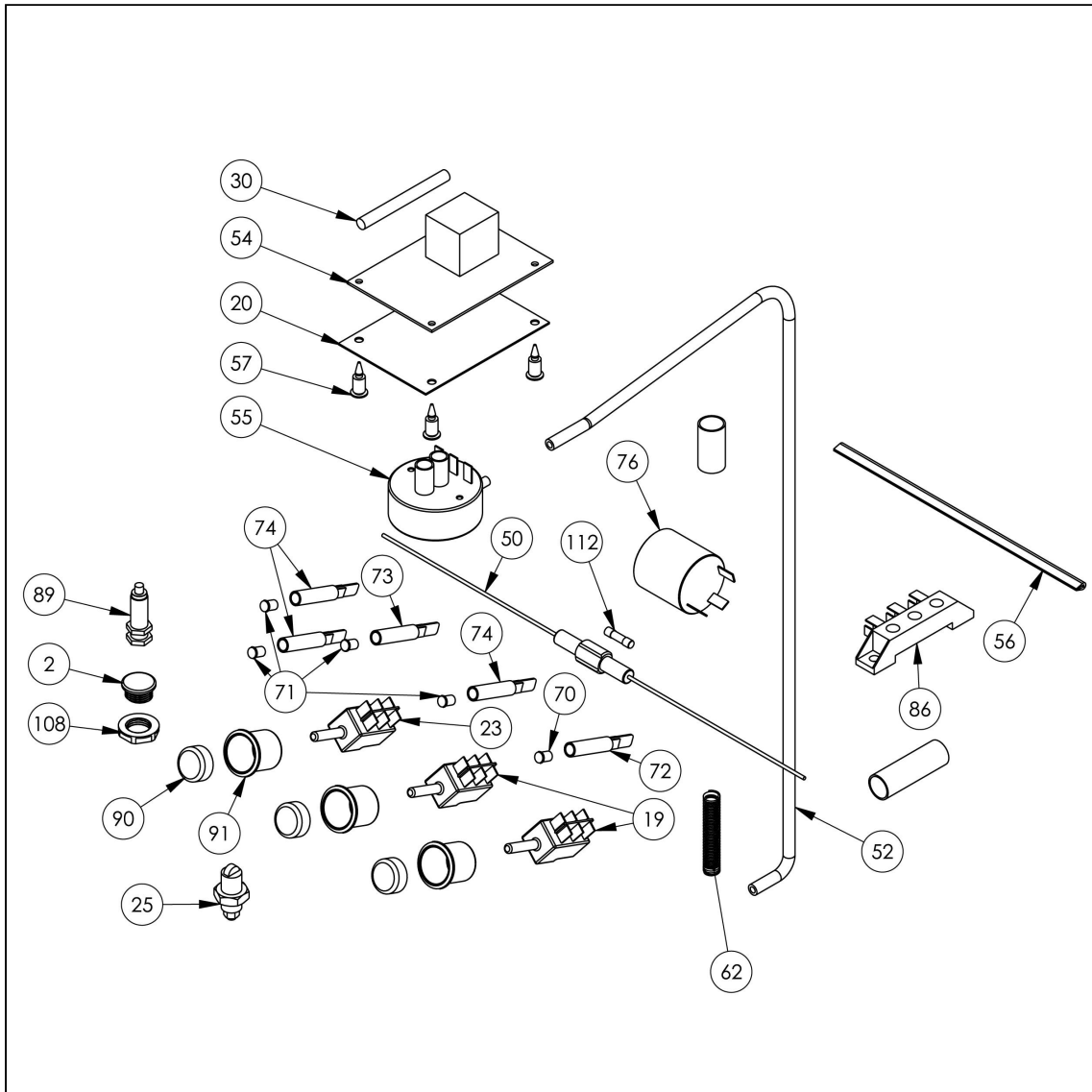
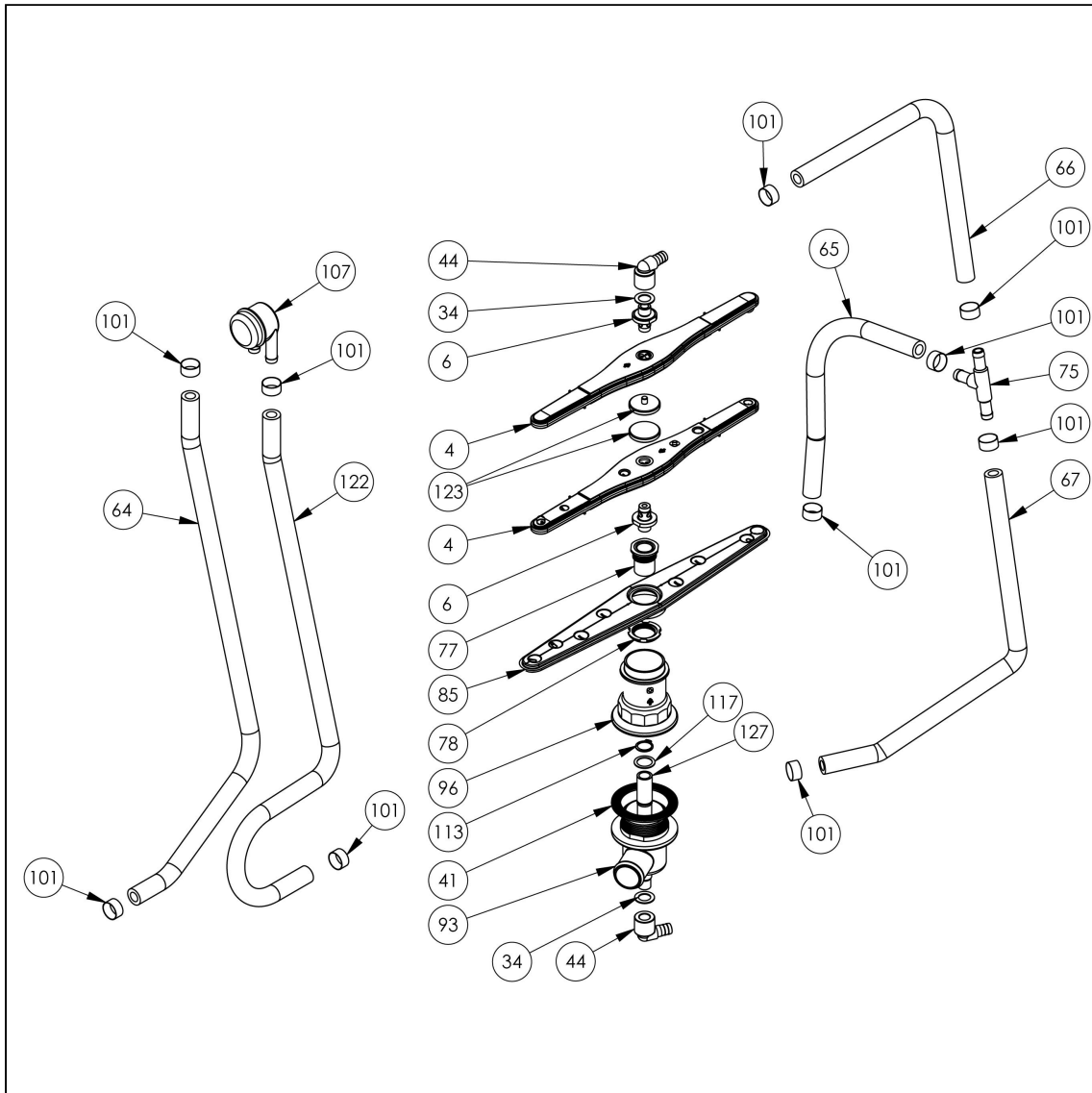


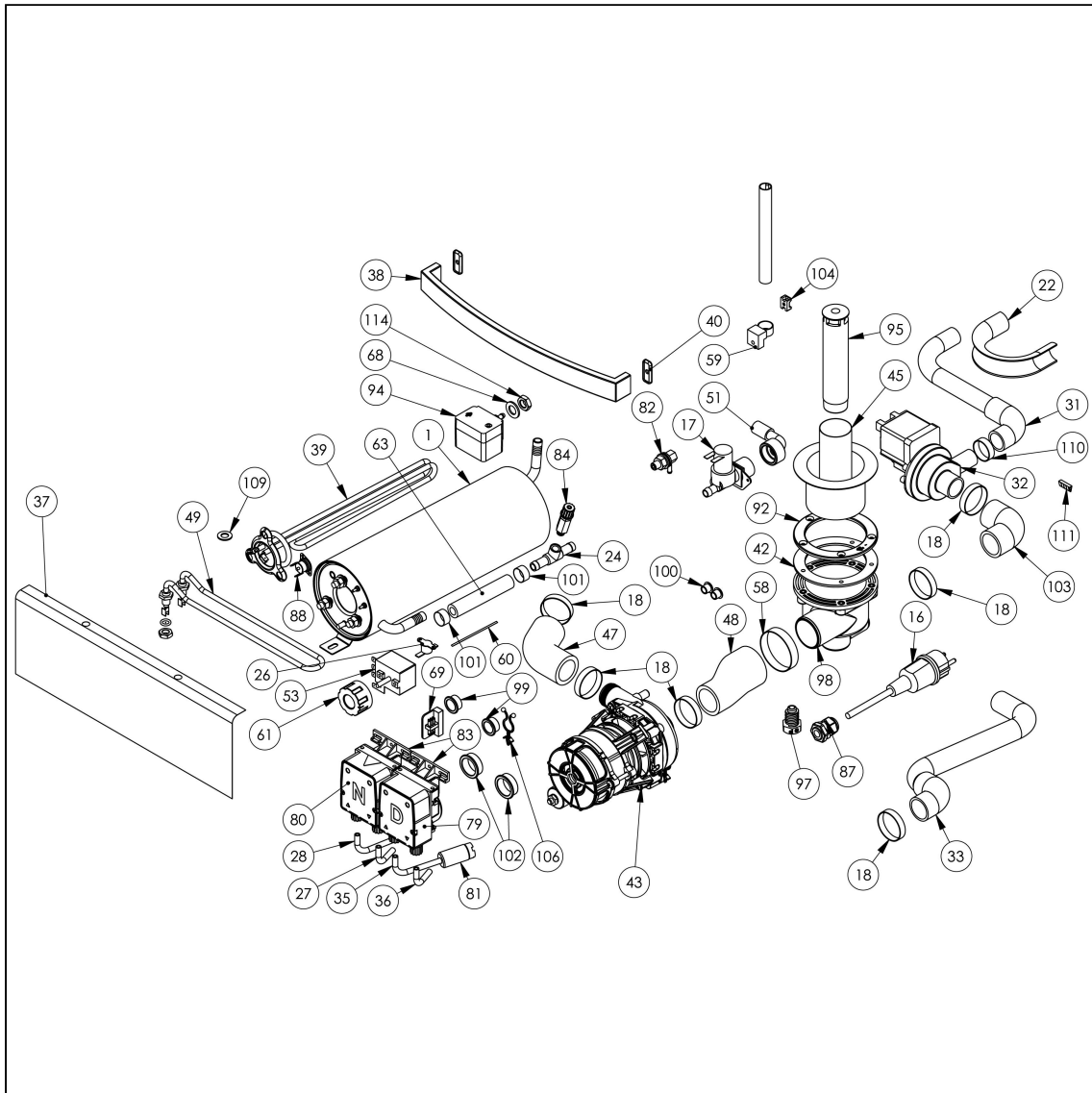
zmywarko wyparzikarka, do szkła, dozownik płynu  
myj ciego, pompa zrzutowa, P 2.77 kW, U 230 V

Kod katalogowy: 801351









Nr części (V nr rys.-nr części z rysunku)	Nazwa	Kod
V801351V04-01	Korpus bojlera	
V801351V04-02	Magnes neodymowy zmywarki	C010789
V801351V04-03	Komora zmywarki	
V801351V04-04	Rami płuczce	
V801351V04-05	Korpus drzwi	
V801351V04-06	Trzpie wirnika	
V801351V04-07	Podstawa	
V801351V04-08	Panel dolny	
V801351V04-09	Czapka	
V801351V04-10	ciana tylna	
V801351V04-11	Prowadnica prawa	
V801351V04-12	Prowadnica lewa	
V801351V04-13	Mocowanie czapki i panela	
V801351V04-14	Ktownik	
V801351V04-15	Odbojnik wciskany fi6.5	
V801351V04-16	Przewód z wtyczką H07-RN-F 3x1.5mm <sup>2</sup> L=3m	C009360
V801351V04-17	Elektrozawór 2-kanalowy	C003422
V801351V04-18	Opaska zaciskowa 25-40	C007383
V801351V04-19	Przeł cznik 3 poz.	C008291
V801351V04-20	Izolacja płytki elektroniki	C010406
V801351V04-21	Sworze zawiasu	C010417
V801351V04-22	Wieszak w a spustowego 19x24mm	
V801351V04-23	Przeł cznik 2-poz.	C003433
V801351V04-24	Trójnik wody - dozownik nabyśzczacza	C008931
V801351V04-25	Zamek drzwi zmywarki	C000053
V801351V04-26	Termostat 55 st. C - komora	C003445
V801351V04-27	W gumowy transparentny niebieski 4x6 L=280mm	C007384
V801351V04-28	W gumowy transparentny niebieski 4x6 L=2000mm	C007384
V801351V04-29	Nakr tka wirnika	C008924
V801351V04-30	Przewody płytki elektroniki	C010419
V801351V04-31	W spustowy 19x24mm L=1500mm	
V801351V04-32	Pompa zrzutowa	
V801351V04-33	Nie dotyczy tego modelu produktu	
V801351V04-34	Uszczelka fibra fi21x13x1	C000576
V801351V04-35	Rurka detergentu 4x6 transparentna L=2000mm	C010816
V801351V04-36	Rurka detergentu 4x6 transparentna L=660mm	C010817
V801351V04-37	Ośłona przeciwbryzgowa	
V801351V04-38	R czka drzwi	C010174
V801351V04-39	Grzałka bojlera 2600W 230V	
V801351V04-40	Podkładka r czki zmywarki 34x14	
V801351V04-41	Uszczelka przył cza fi70/51/3.2	
V801351V04-42	Uszczelka odpływu fi110/80/3	
V801351V04-43	Pompa 0,19kW	
V801351V04-44	Kolano 1/4" fi12mm	
V801351V04-45	Filtr odpływu wody 35/40	
V801351V04-46	O wirnika dolna	
V801351V04-47	W kształtowy gumowy EPDM zbrojony fi30x6	
V801351V04-48	W kształtowy gumowy EPDM zbrojony fi33x5	
V801351V04-49	Grzałka komory 1,6kW 230V	
V801351V04-50	Uchwyt bezpiecznika	
V801351V04-51	W doprowadzaj cy wod l=1500mm	
V801351V04-52	W silikonowy presostatu fi4x6,6 transparentny L=750mm	
V801351V04-53	Termostat regulacyjny 0-90 st.C	
V801351V04-54	Płytk steruj ca zmywarki	
V801351V04-55	Presostat 28/12	
V801351V04-56	Ośłona elastyczna kraw dzi	

Nr części (V nr rys.-nr części z rysunku)	Nazwa	Kod
V801351V04-57	Stopka dystansowa płytki elektroniki	C010405
V801351V04-58	Opaska zaciskowa 40-60	C010085
V801351V04-59	Opaska zaciskowa (pasek nylonowy) M6	
V801351V04-60	Przewodnik mosienny 0,02x5x130	
V801351V04-61	Pokrętło bez piktogramu	
V801351V04-62	Sprężyna zabezpieczająca rurkę presostatu	
V801351V04-63	Wąż gumowy fi 12 L=60mm	
V801351V04-64	Wąż gumowy fi 12 L=650mm	
V801351V04-65	Wąż gumowy fi 12 L=360mm	
V801351V04-66	Wąż gumowy fi 12 L=410mm	
V801351V04-67	Wąż gumowy fi 12 L=450mm	
V801351V04-68	Uszczelka płaska fi23x13x2 guma epdm	
V801351V04-69	Kostka przyłączeniowa bipolarna wewnętrzna trzyna	
V801351V04-70	Soczewka zielona do lampki	C008937
V801351V04-71	Soczewka niebieska do lampki	C008942
V801351V04-72	Lampka LED zasilanie 230V zielona	C008938
V801351V04-73	Lampka LED program 5V niebieska	C008943
V801351V04-74	Lampka LED temperatura 230V niebieska	C008944
V801351V04-75	Trójnik wody (płukanie)	
V801351V04-76	Filtr przeciwzakłóceńowy jednofazowy	
V801351V04-77	Tuleja lizgowa	
V801351V04-78	Nakrętka tulei lizgowej	
V801351V04-79	Pompa perystaltyczna detergentu	
V801351V04-80	Pompa perystaltyczna nablyszczacza	
V801351V04-81	Cierpek z filtrem	
V801351V04-82	Zawór zwrotny detergentu	
V801351V04-83	Mocowanie pompy	
V801351V04-84	Zawór zwrotny płynu nablyszczacza	
V801351V04-85	Ramię myjące 35	
V801351V04-86	Kostka przyłączeniowa 3 zaciski	
V801351V04-87	Dławica PG11	C010416
V801351V04-88	Termostat bezpieczeństwa 100	C010847
V801351V04-89	Czujnik magnetyczny fi 10 SM-05	C010130
V801351V04-90	Przycisk okrągły ROLD	C010420
V801351V04-91	Oprawka okrągła ROLD	C010421
V801351V04-92	Docisk uszczelki	
V801351V04-93	Korpus zasilanie dół	
V801351V04-94	Kubek presostatu 45	
V801351V04-95	Korek spustowy L=140	
V801351V04-96	Wspornik dolnych ramion 40	
V801351V04-97	Stopka	
V801351V04-98	Korpus wylotu wody	
V801351V04-99	Przelotka przewodu tworzywo fi16	C010689
V801351V04-100	Przelotka przewodu tworzywo fi8	C010767
V801351V04-101	Opaska zaciskowa 12-20	C010086
V801351V04-102	Przelotka przewodu tworzywo fi24	C010423
V801351V04-103	W kształtowy gumowy EPDM zbrojony fi30x4	
V801351V04-104	Uchwyt opaski	
V801351V04-105	Uchwyt pompy zrzutowej	C010426
V801351V04-106	Opaska zakręcana wciskana 460357	
V801351V04-107	Zawór zwrotny	
V801351V04-108	Nakrętka poliamidowa czarna M16	C010797
V801351V04-109	podkładka fibrowa fi10	
V801351V04-110	Opaska zaciskowa 16-27	C010425
V801351V04-111	Ostona krawędzi	
V801351V04-112	Bezpiecznik 250V 4A	
V801351V04-113	Pierścień osadczy zewnętrzny trzyna 16x1 nierdzewny	
V801351V04-114	Nakrętka szeciokrawędziowa niska M12x1,25	
V801351V04-115	Płytki zawiasu	

Nr cz  ci (V nr rys.-nr cz  ci z rysunku)	Nazwa	Kod
V801351V04-116	Panel sterowania	
V801351V04-117	Podkładka	
V801351V04-118	Wspornik PG	
V801351V04-119	Za lepka serwisowa	
V801351V04-120	Wspornik termostatu	
V801351V04-121	Wspornik pomp	
V801351V04-122	W gumowy fi 12 L=780mm	