
YG-05254 - STÓŁ CHŁODNICZY PIEKARNICZY 390L 2 DRZWIOWY

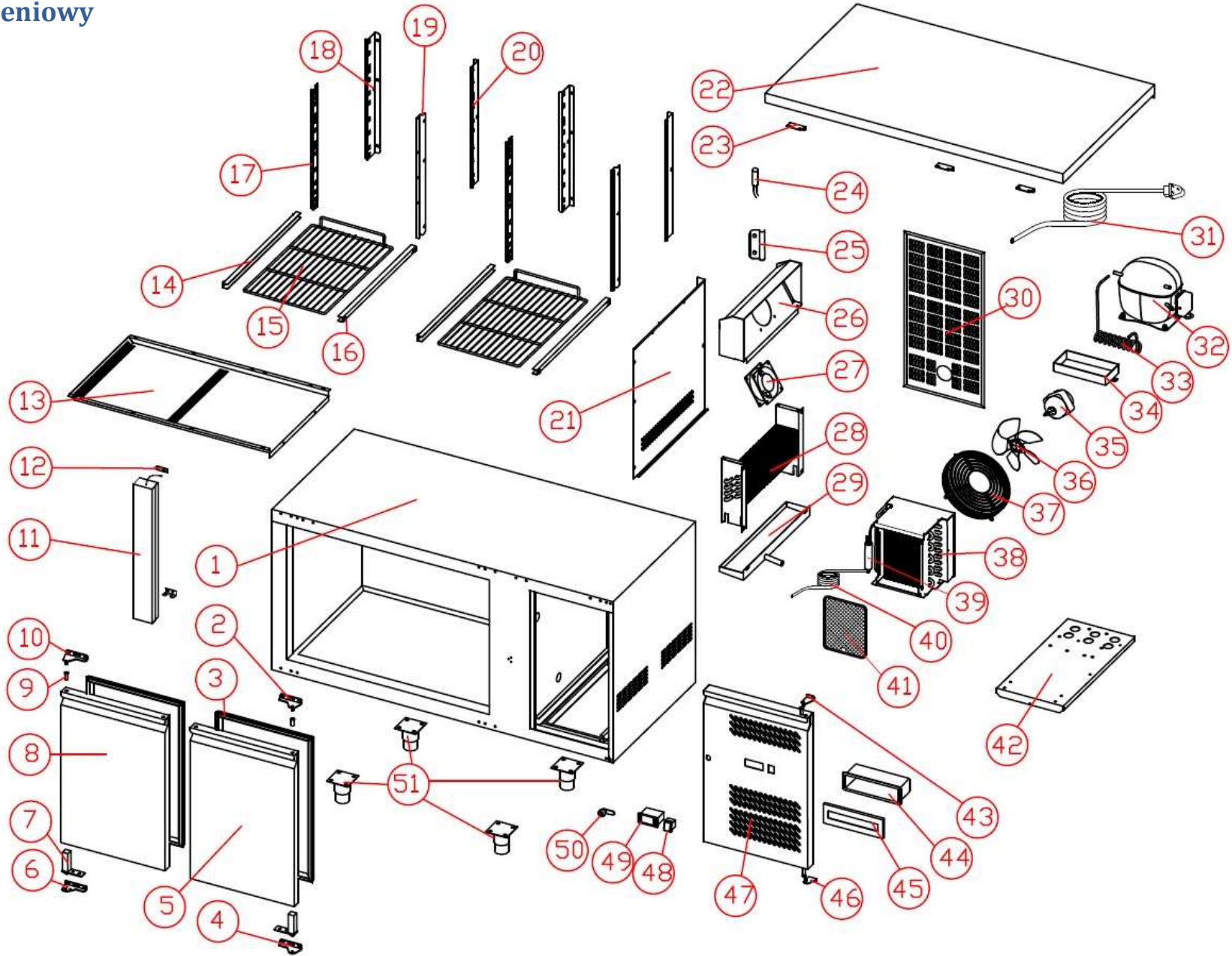
CZĘŚCI ZAMIENNE



TOYA S.A.

AKTUALIZACJA: 16 WRZEŚNIA 2019

Rysunek złożeniowy





Lista części zamiennych

NO.	NR SAP	DESCRIPTION	NAZWA
1	ZG05254-01	CABINET	
2	ZG05254-02	RIGHT UPPER HINGE	
3	ZG05254-03	DOOR GASKET	USZCZELKA DRZWI
4	ZG05254-04	RIGHT BOTTOM HINGE	
5	ZG05254-05	DOOR(RIGHT)	
6	ZG05254-06	LEFT BOTTOM HINGE	
7	ZG05254-07	SPRING HINGE	
8	ZG05254-08	DOOR(LEFT)	
9	ZG05254-09	DOOR AXIS SLEEVE	
10	ZG05254-10	LEFT UPPER HINGE	
11	ZG05254-11	MIDDLE BEAM	
12	ZG05254-12	MIDDLE BEAM CONNECT	
13	ZG05254-13	AIR GUIDE BOARD	
14	ZG05254-14	LEFT SHELF GUIDE	PROWADNICA LEWA
15	ZG05254-15	SHELF	PÓŁKA
16	ZG05254-16	RIGHT SHELF GUIDE	PROWADNICA PRAWA
17	ZG05254-17	BEAM HANG STRIP(LEFT)	
18	ZG05254-18	REAR HANG STRIP(LEFT)	
19	ZG05254-19	BEAM HANG STRIP(RIGHT)	
20	ZG05254-20	REAR HANG STRIP(RIGHT)	
21	ZG05254-21	FAN COVER	
22	ZG05254-22	COUNTER TOP	
23	ZG05254-23	TOP FIXING PLATE	
24	ZG05254-24	PROBE	CZUJNIK
25	ZG05254-25	PROBE COVER	
26	ZG05254-26	EVA. FAN COVER	
27	ZG05254-27	EVA. FAN	WENTYLATOR PAROWNIKA
28	ZG05254-28	EVAPORATOR	PAROWNIK
29	ZG05254-29	EVAPORATOR DRAIN PAN	
30	ZG05254-30	BACK COVER	
31	ZG05254-31	POWER CORD	
32	ZG05254-32	COMPRESSOR	SPRĘŻARKA
33	ZG05254-33	HIGH PRESSURE PIPE	
34	ZG05254-34	OUTER DRAIN PAN	
35	ZG05254-35	COND. FAN MOTOR	SILNIK WENTYLATORA SKRAPLACZA
36	ZG05254-36	COND. FAN BLADE	WIRNIK WENTYLATORA SKRAPLACZA
37	ZG05254-37	COND.FAN COVER	
38	ZG05254-38	CONDENSER	SKRAPLACZ
39	ZG05254-39	DRYER FILTER	OSUSZACZ
40	ZG05254-40	CAPILLARY	
41	ZG05254-41	CONDENSER FILTER	
42	ZG05254-42	COOLING UNIT BOARD	
43	ZG05254-43	CONTROL PANEL UPPER HINGE	
44	ZG05254-44	PLASTIC WATER-PROOF BOX	
45	ZG05254-45	PLASTIC WATER-PROOF BOX COVER	
46	ZG05254-46	CONTROL PANER BOTTOM HINGE	
47	ZG05254-47	PANEL	
48	ZG05254-48	POWER SWITCH	WŁĄCZNIK ZASILANIA
49	ZG05254-49	CONTROLLER	STEROWNIK
50	ZG05254-50	DOOR LOCK	ZAMEK
51	ZG05254-51	FEET	