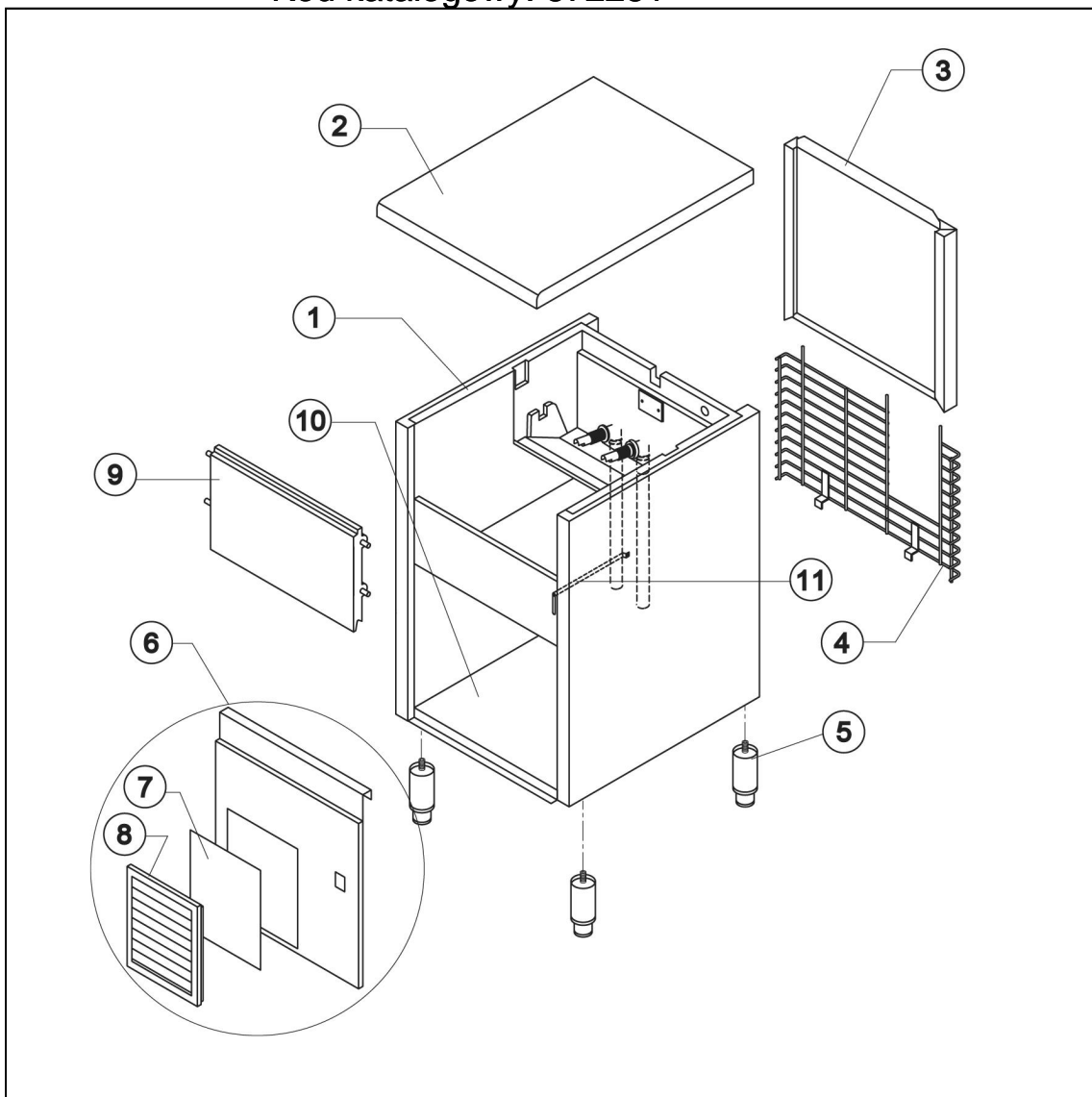
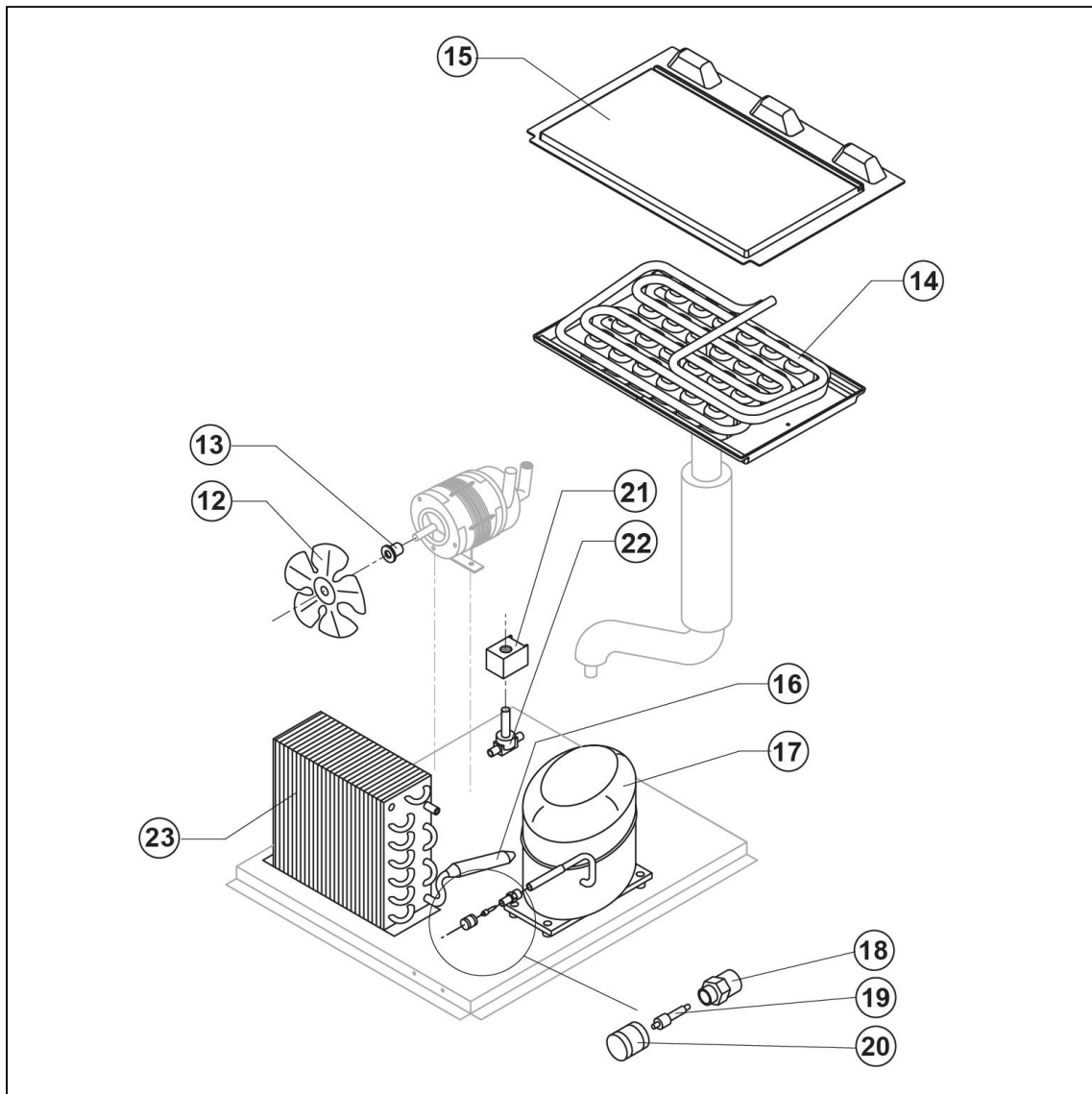
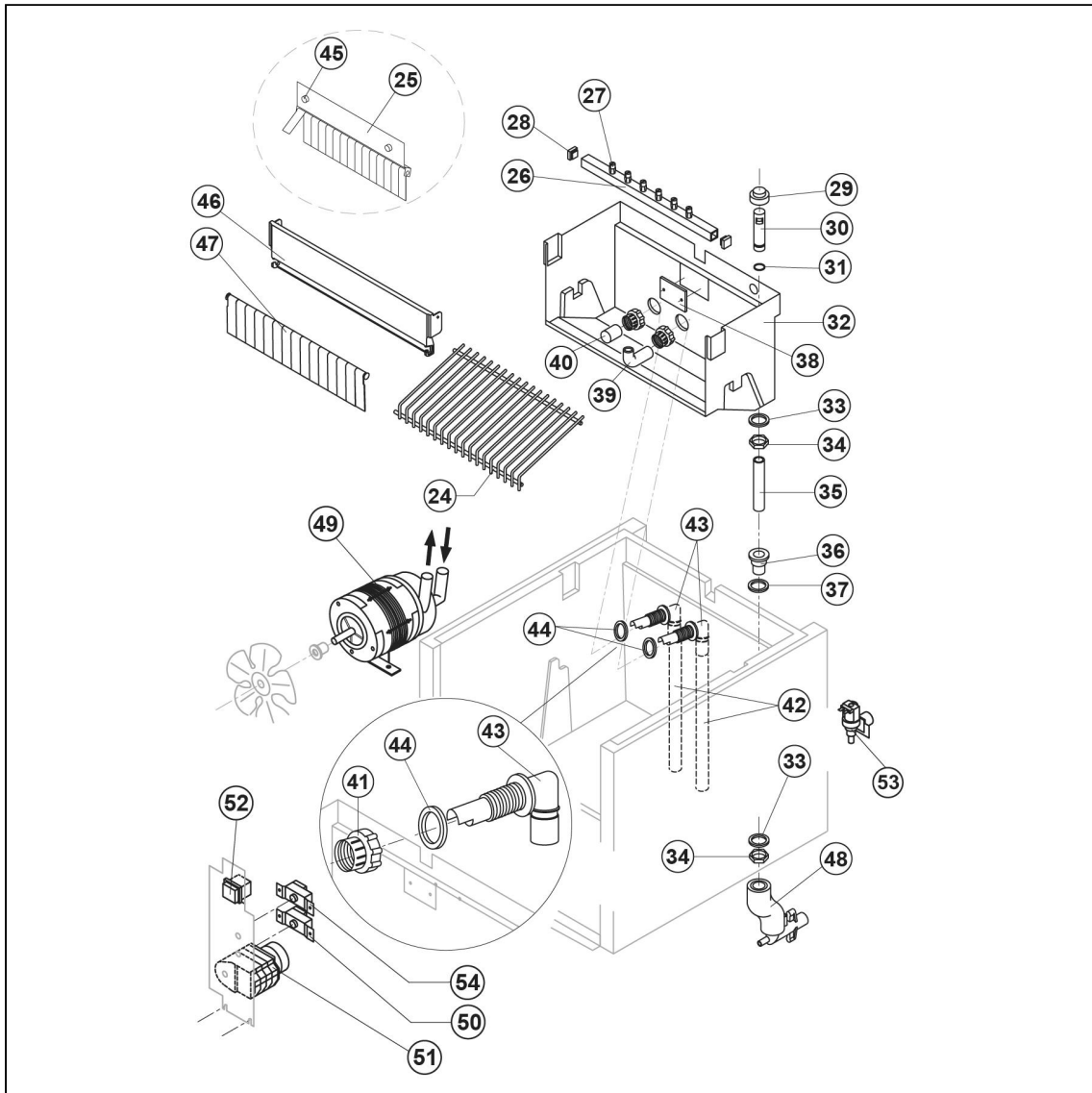


kostkarka natryskowa 29 kg/24 h chłodzona powietrzem

Kod katalogowy: 872281







Nr cz ci (V nr rys.-nr cz ci z rysunku)	Nazwa	Kod
V872281.2-01	Element obudowy	
V872281.2-02	Górny element obudowy	
V872281.2-03	Tyłny element obudowy	
V872281.2-04	Kratka	
V872281.2-05	Nó ka	
V872281.2-06	Przedni element obudowy	
V872281.2-07	Filtr	
V872281.2-08	Kratka filtra	
V872281.2-09	Drzwi	
V872281.2-10	Podstawa	
V872281.2-11	Uchwyt rury	
V872281.2-12	Wentylator	C003486
V872281.2-13	Piasta	
V872281.2-14	Parownik	
V872281.2-15	Panel parownika	
V872281.2-16	Filtr skraplacza	
V872281.2-17	Spr arka	
V872281.2-18	Zawór	C003527
V872281.2-19	Element zaworu	
V872281.2-20	Za lepka zaworu	
V872281.2-21	Cewka	
V872281.2-22	Zawór	C003551
V872281.2-23	Skraplacz	
V872281.2-24	Zje d alnia kostek	
V872281.2-25	Kurtyna kostek	C003654
V872281.2-26	Słupek rozpylacza	
V872281.2-27	Rozpylacz	C003694
V872281.2-28	Za lepka	
V872281.2-29	Za lepka	
V872281.2-30	Rura	
V872281.2-31	Uszczelka	
V872281.2-32	Basen wewn trzny	
V872281.2-33	Uszczelka polietylenowa	
V872281.2-34	Nakr tka	
V872281.2-35	Rura	
V872281.2-36	Zł czka odpływu wody	
V872281.2-37	Uszczelka silikonowa	
V872281.2-38	Tarcza oporowa zje d alni	
V872281.2-39	Rura rozpylacza	
V872281.2-40	Filtr	
V872281.2-41	Pier cie	
V872281.2-42	Rura	
V872281.2-43	Przył cze rurki	
V872281.2-44	Uszczelka	
V872281.2-45	ruba	
V872281.2-46	Wspornik	
V872281.2-47	Listki kurtyny	
V872281.2-48	Rura spustowa	
V872281.2-49	Pompa	
V872281.2-50	Termostat parownika	C003697
V872281.2-51	Wył cznik czasowy	C003595
V872281.2-52	Przeł cznik	
V872281.2-53	Elektrozawór	
V872281.2-54	Termostat Komory	C003695