

Hisense Kanałowe niski spręż (slim)



Turbo inwerter



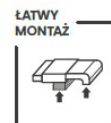
RCH-RVD01
Pilot bezprzewodowy
(standard)



YXE-C01U1(E)
Sterownik
przewodowy
(standard)



YXE-E01U(E)
Sterownik
przewodowy
(opcjonalny)



| Model | ADT26UX4RSBL8 | ADT35UX4RSBL8 | ADT52UX4RSCL7 |
|-----------------------------|--|---------------|---------------|
| Model jednostki wewnętrznej | ADT26UX4RBL8 | ADT35UX4RBL8 | ADT52UX4RCL8 |
| Model jednostki zewnętrznej | AUW26U4RS8 | AUW35U4RS8 | AUW52U4RS7 |
| Standard wyposażenia | Pilot bezprzewodowy RCH-RVD01, sterownik przewodowy YXE-C01U1(E), pompa skroplin | | |

Tryb chłodzenia

| | W | 2600 | 3500 | 5000 |
|---------------------------|-----|------------------|------------------|------------------|
| Wydajność nominalna | W | 2600 | 3500 | 5000 |
| Moc elektryczna nominalna | W | 590 | 870 | 1430 |
| Prąd znamionowy | A | 2,6 | 3,9 | 6,2 |
| Współczynnik EER | W/W | 4,41 | 4,02 | 3,50 |
| Współczynnik SEER | W/W | 7,20 | 7,00 | 7,00 |
| Klasa energetyczna | - | A++ (Nowe ERP B) | A++ (Nowe ERP B) | A++ (Nowe ERP B) |

Tryb grzania

| | W | 3200 | 4000 | 5500 |
|---------------------------|-----|-----------------|-----------------|-----------------|
| Wydajność nominalna | W | 3200 | 4000 | 5500 |
| Moc elektryczna nominalna | W | 740 | 1000 | 1450 |
| Prąd znamionowy | A | 3,3 | 4,4 | 6,3 |
| Współczynnik COP | W/W | 4,31 | 4,00 | 3,79 |
| Współczynnik SCOP | W/W | 4,30 | 4,30 | 4,30 |
| Klasa energetyczna | - | A+ (Nowe ERP B) | A+ (Nowe ERP B) | A+ (Nowe ERP B) |

Jednostka wewnętrzna

| | | 600/484/400 | 600/484/400 | 900/840/780 |
|---|------------|----------------|----------------|----------------|
| Wielkość przepływu powietrza (Hi/Med/Lo) | m³/h | 600/484/400 | 600/484/400 | 900/840/780 |
| Poziom ciśnienia akustycznego (Hi/Med/Lo) | dB(A) | 36/33/30 | 36/33/30 | 41/37/33 |
| Spręż ESP | Pa | 0-50 | 0-50 | 0-50 |
| Wymiary netto (szer. x wys. x gł.) | mm | 910×190×447 | 910×190×447 | 1180×190×447 |
| Ciężar netto | kg | 18 | 18 | 24,5 |
| Zasilanie | f / v / Hz | 1, 220-240, 50 | 1, 220-240, 50 | 1, 220-240, 50 |
| Zakres nastaw temperatury (chłodzenie) | °C | 16-30 | 16-30 | 16-30 |
| Zakres nastaw temperatury (grzanie) | °C | 16-30 | 16-30 | 16-30 |

Jednostka zewnętrzna

| | | 51 | 51 | 52 |
|--------------------------------------|------------|----------------|----------------|----------------|
| Poziom ciśnienia akustycznego | dB(A) | 51 | 51 | 52 |
| Wymiary netto (szer. x wys. x gł.) | mm | 810×580×280 | 810×580×280 | 810×580×280 |
| Ciężar netto | kg | 34 | 34 | 36 |
| Zasilanie | f / v / Hz | 1, 220-240, 50 | 1, 220-240, 50 | 1, 220-240, 50 |
| Zakres temperatur pracy (chłodzenie) | °C | -15-52 | -15-52 | -15-48 |
| Zakres temperatur pracy (grzanie) | °C | -20-24 | -20-24 | -15-24 |

Instalacja rurowa

| | | Ø6,35 (1/4") | Ø6,35 (1/4") | Ø6,35 (1/4") |
|-----------------------------------|-----------|--------------|--------------|--------------|
| Średnica rury ciecowej | Ømm (cal) | Ø6,35 (1/4") | Ø6,35 (1/4") | Ø6,35 (1/4") |
| Średnica rury gazowej | Ømm (cal) | Ø9,52 (3/8") | Ø9,52 (3/8") | Ø12,7 (1/2") |
| Maks. długość rur / przewyższenie | m | 35/15 | 35/15 | 50/30 |

Czynnik chłodniczy

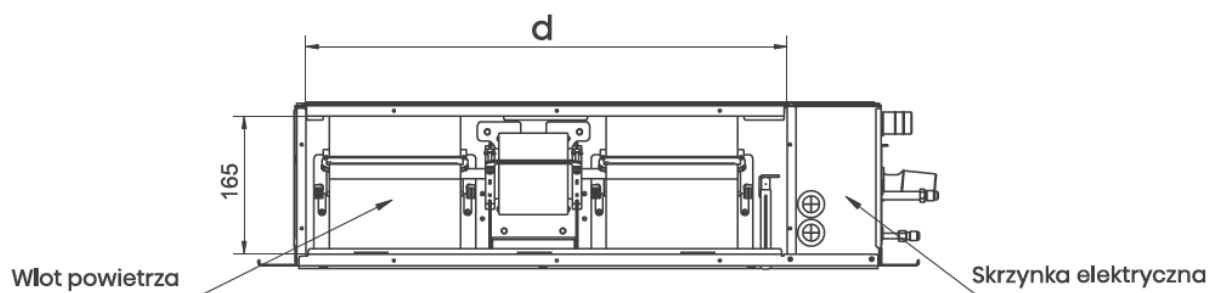
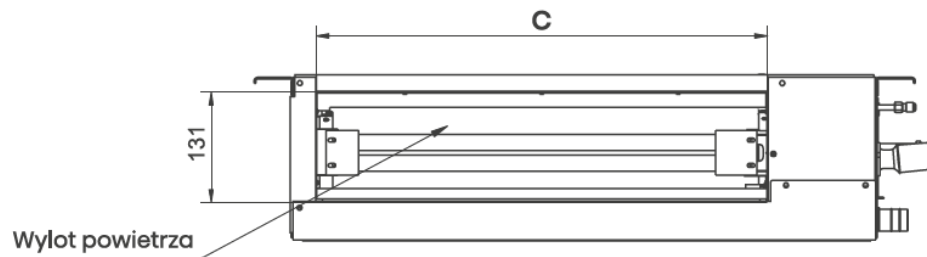
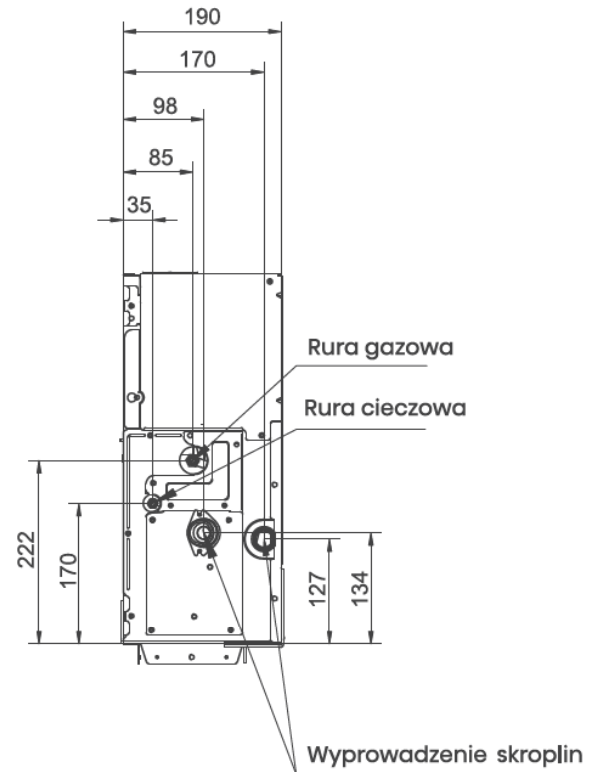
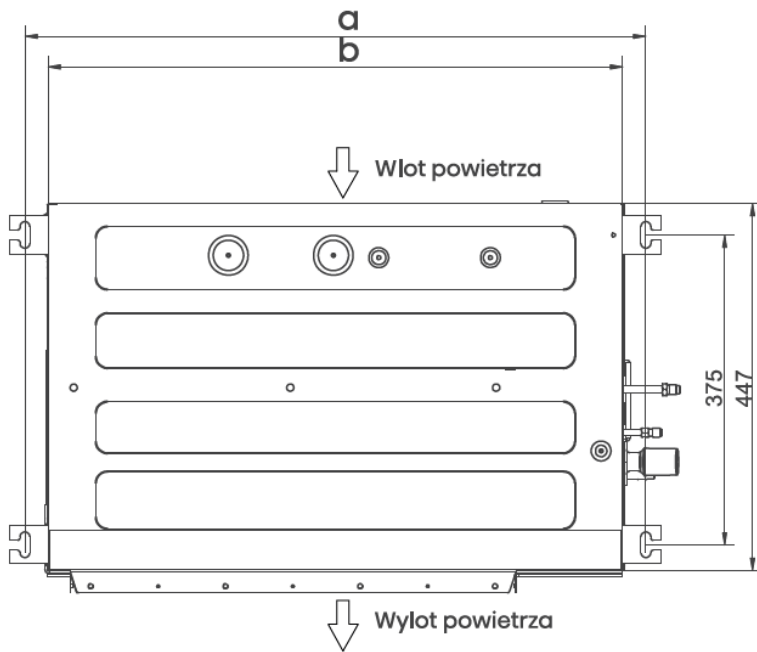
| | | R32 / 675 | R32 / 675 | R32 / 675 |
|--|-----|-----------|-----------|-----------|
| Typ / GWP | - | R32 / 675 | R32 / 675 | R32 / 675 |
| Napełnienie fabryczne | kg | 0,87 | 0,87 | 1,08 |
| Długość rurociągu bez konieczności dopelniania | m | 5 | 5 | 5 |
| Dodatkowa ilość | g/m | 15 | 15 | 15 |
| Ekwiwalent CO ₂ | t | 0,587 | 0,587 | 0,729 |

Powyższe dane konstrukcyjne oraz parametry techniczne podane są na dzień ich publikacji i mogą być już nieaktualne z uwagi na ciągłe udoskonalanie naszych produktów. Podane wartości poziomu hałasu mierzone w warunkach komory bezekowej.

Rysunki instalacyjne

Wymiary (mm)

| | a | b | c | d |
|--|------|------|------|------|
| ADT26UX4RBL8 ADT35UX4RBL8 | 961 | 910 | 749 | 786 |
| ADT52UX4RCL8 | 1231 | 1180 | 1019 | 1056 |



Rysunki instalacyjne

AUW26U4RS8

AUW35U4RS8

AUW52U4RS7

