

DOLCE VITA 10 R507 ME/FR (COD. E4371S0000)

Leading brands for one international industrial project
MONDIALGROUP
Your partner when it comes to refrigeration

Conservatore di gelato

Scheda tecnica

Temperatura	-5°C -20°C
Tensione e Frequenza	230 V~ 50 Hz
Gas	R507
Dimensioni	1435 x 713 x 1030 mm (l x p x h)
Dimensioni imballo	1505 x 780 x 1117 mm (l x p x h)
Volume lordo	410 l
Volume netto	355 l
Peso lordo	142.00 Kg
Peso netto	127.00 Kg
Isolamento	In poliuretano rigido espanso senza HCFC/CFC/HFC
Esterno mobile	Lamiera plastificata beige
Zoccolo	Lamiera plastificata nocciola
Fondo mobile	Lamiera zincata
Vasca interna	Lamiera preverniciata bianca
Coperchio schiumato	Plastica termoformata nocciola
Griglia laterale - colore	Lamiera plastificata nocciola
Sbrinamento	Manuale
Compressore	1/2+ HP
Potenza assorbita	480 W
Condensatore	A tubo e fili - maintenance free ventilato
Evaporatore	Statico avvolto sulla vasca (con agitatore)
Classe climatica - EN 441	4 (30°C-55H R.H.
Tipo spina	Europea - Angolata
Termometro	Meccanico
Termostato	Elettronico
Dotazione	10 coperchi acciaio - 5 cestelli c/divisori porta carapine 10 posti (+ 10 riserva) - 4 ruote pivotanti
Optional	Protezione anteriore plexiglass con portaprezzi - lampada led - freno a leva - portaconi - tenda di copertura - lavaporizzatore
Nome produttore	MONDIAL GROUP

DOLCE VITA 10 R507 ME/FR (COD. E4371S0000)

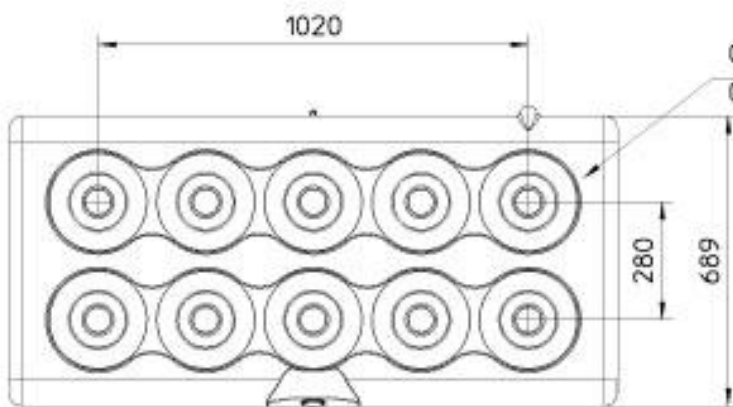
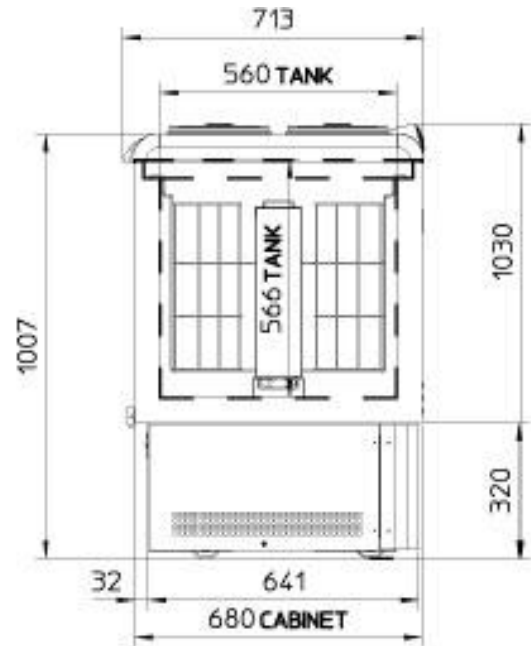
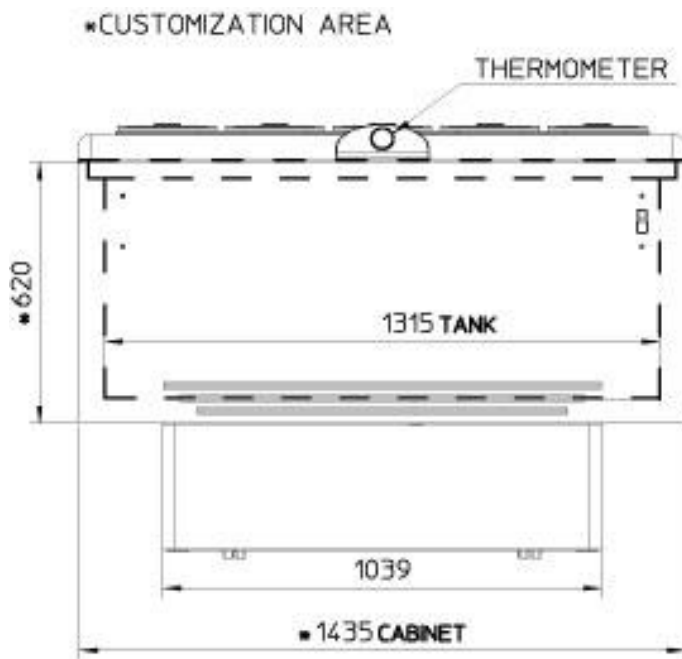
Leading brands for one international industrial project

MONDIALGROUP

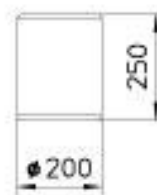
Your partner when it comes to refrigeration

Conservatore di gelato

Bozzetto



ONLY FOR ICE CREAM
CONTAINERS DIAMETER 200



N° 10+10 (STORAGE)
ICE CREAM CONTAINERS

DOLCE VITA 10
S_44084 - REV.00

DOLCE VITA 10 R507 ME/FR (COD. E4371S0000)

Leading brands for one international industrial project
MONDIALGROUP
Your partner when it comes to refrigeration

Conservatore di gelato

Elenco ricambi

Rif.	Descrizione	Codice
1	MOTOV.PACCO 92X92X25 CT65 N/C 230V 50/60 HZ->	4121166
2	COPERCHIO SCHIUM.DOLCE VITA 10 MARRONE	8421004
3	GUARN.633X1390 PIANO DOLCE VITA 10 (0048-01) BIANCO	4611071
4	TERMOMETRO CIRCOLARE D.57 -40/+40°C ->	2631008
5	COPERCHIO D.210 INOX X SORBETTIERA	2611016
6	COPRIBULBO TERM-TERMOST.VS-VT/E BIANCO ->	3420499412000
7	FILTRO XH9 ENTR.5 USC.2.75 GR20 ->	3141032
8	ASS.ACC.NEK2150GK 220-240/50 CSIR	1147396
9	COMP.EMBRACO NEK2150GK 220-240/50 CSIR R404A	4108030
10	CONDENS.FILO BUNDY 8T 7R	4111053
11	MOTOV.16W 220/240V-50/60HZ STAFFA H82 CAVO L=550 3FFM	4121136
12	VENTOLA D.254X27° PREMENTE ALLUMINIO ->	4122021
13	INT.BIP.0-1 C/NERO T/BIANCO ->	1114014
14	TERMOSTATO DIG.XR02CX DOLCE VITA	1188190
15	SONDA NTC CAREL L=3000->	1185028
16	RELE' 65.31-8.230-03.00 FINDER	1042007
17	ALIMENTATORE LED 24V RIF.MW RS-100-24 ->	1171014
18	PROTEZ.Q/COMANDI PETG GLOBAL.SKY.180	1792460
19	RUOTA 75/2/NP3 PIASTRA H100 ALFER	5523003
20	PANN.FRONT.ZOCCOLO BOMB.DOLCE VITA 8/10 MARRONE/M1 LPL !!!!	8520428
21	PANN.POST.ZOCCOLO DOLCE VITA 8/10 MARRONE/M1 LPL	8520429
22	PANN.LAT.DX.ZOCCOLO DOLCE VITA 8/10 MARRONE/M1 LPL	8520430
23	PANN.LAT.SX.ZOCCOLO DOLCE VITA 8/10 MARRONE/M1 LPL	8520431
24	CESTELLO SORBETTIERA D.200 DOLCE VITA 8/10 BIANCO	0621323
25	DIVISORIO CESTELLO SORBETTIERA DOLCE VITA BIANCO	0621325
28	PANN.POST.CONVOGL.ARIA DOLCE VITA 304/BA	8530137
29	PANN.FRONT.CONVOGL.ARIA DOLCE VITA 304/BA	8530136
30	BASE CONVOGL.ARIA DOLCE VITA 304/BA	8530135

* Prezzo di listino senza IVA. Il prezzo degli assieme accessori è da considerare solo se venduto con il relativo compressore

Il fabbricante si riserva il diritto di apportare ogni modifica senza alcun preavviso.

Ultimo aggiornamento 07/07/2014

DOLCE VITA 10 R507 ME/FR (COD. E4371S0000)

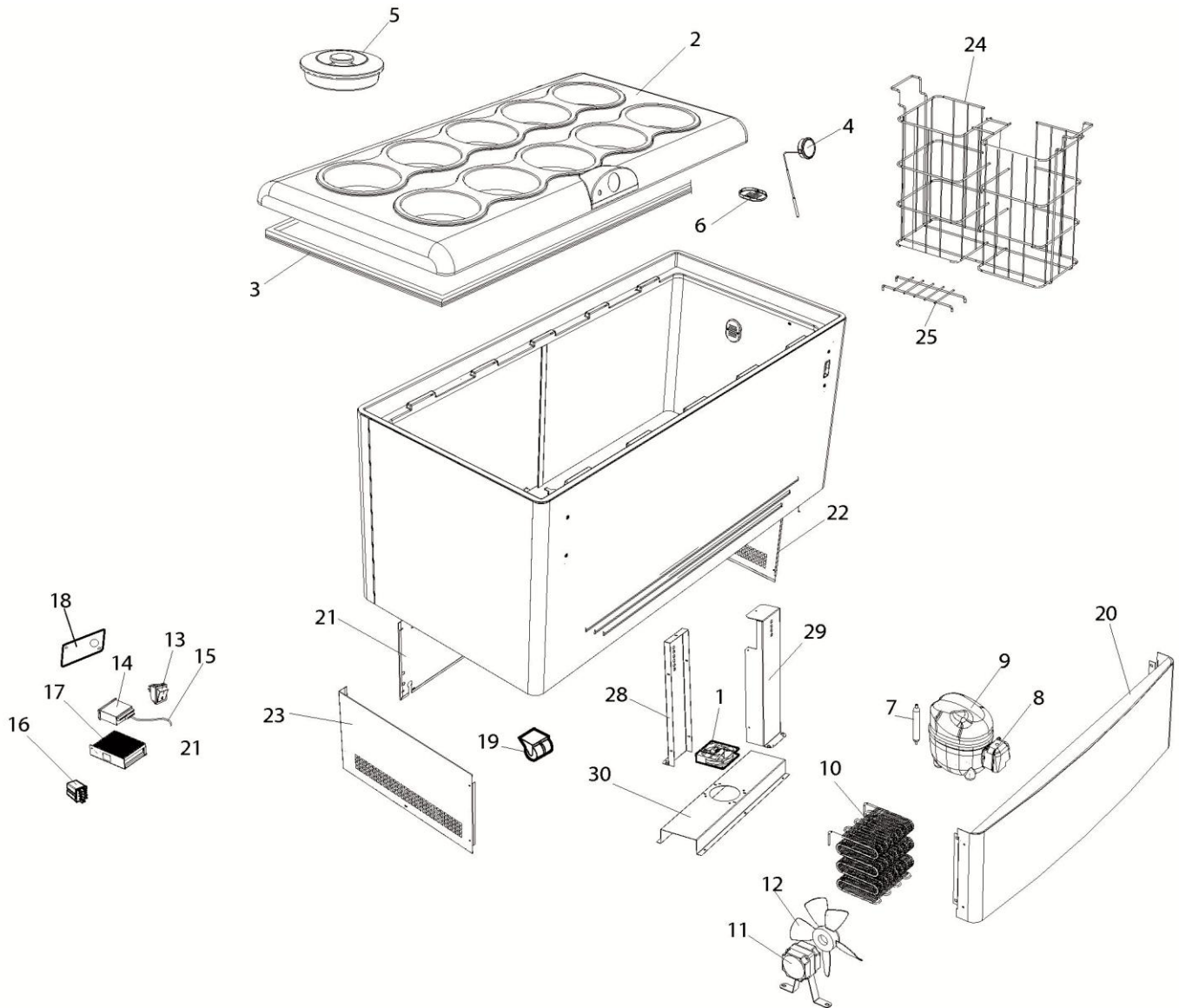
Leading brands for one international industrial project

MONDIALGROUP

Your partner when it comes to refrigeration

Conservatore di gelato

Esploso



Ultimo aggiornamento

07/07/2014