



LG bierze udział w programie certyfikacji urządzeń klimatyzacyjnych Eurovent.
Dane dostępne na:
www.eurovent-certification.com

AI - zaawansowana dbałość o wnętrze i niższe zużycie energii

- AI AIR dostosowuje przepływ powietrza za pomocą czujników radarowych w celu zapewnienia optymalnego komfortu.
- Soft Air i Dual Vane zapewniają delikatne, dostosowane do potrzeb chłodzenie.
- Gdy aktywowana jest funkcja Soft Air, strumień powietrza wydostaje się w trzech kierunkach (przód, prawo, lewo)
- Komfortowa kontrola wilgotności zapewnia idealnie zrównoważone środowisko.
- Wysoki współczynnik SEER zapewnia najwyższą wydajność przy niższym zużyciu energii.
- AI kW Manager dostosowuje działanie urządzenia w oparciu o cele w zakresie oszczędzania energii.
- Proaktywne funkcje, takie jak wykrywanie ludzi i wykrywanie otwartych okien, zmniejszają straty energii.
- Funkcja All Cleaning, Plasmaster™ Ionizer++ i filtr antyalergiczny zapewniają higieniczne powietrze.
- Sleep Timer+ analizuje wzorce użytkowania, aby zapewnić lepszy komfort w nocy.
- Funkcja Low Heating chroni dom przed ujemnymi temperaturami.

Kombinacja Single

DANE TECHNICZNE				H09S1PA.SS1	H12S1PA.SS1
Wydajność	Chłodzenie	Min. / Nom. / Maks.	kW	0.89 / 2.5 / 4.0	0.89 / 3.5 / 4.35
	Ogrzewanie	Min. / Nom. / Maks.	kW	0.65 / 3.2 / 5.5	0.65 / 4.0 / 6.0
	Ogrzewanie -7°C	Nom.	kW	3.6	4.0
Pobór mocy	Chłodzenie	Min. / Nom. / Maks.	W	160 / 510 / 1,400	160 / 815 / 1,500
	Ogrzewanie	Min. / Nom. / Maks.	W	160 / 640 / 1,600	160 / 850 / 1,750
Prąd rozruchowy	Chłodzenie	Min. / Nom. / Maks.	A	1.3 / 3.1 / 6.0	1.3 / 3.75 / 6.5
	Ogrzewanie	Min. / Nom. / Maks.	A	1.3 / 3.2 / 7.0	1.3 / 4.0 / 7.5
EER			W/W	4.90	4.29
SEER				9.7	9.5
COP			W/W	5.00	4.71
SCOP (średni/cieplejszy)				5.1 / 6.1	5.1 / 6.1
Obciążenie grzewcze ERP (klimat umiarkowany/klimat ciepły)			kW	2.5 / 2.8	3.5 / 2.8
Klasa efektywności energetycznej (Skala A+++ do D)	Chłodzenie			A+++	A+++
	Ogrzewanie (średni/cieplejszy)			A+++ (A+++)	A+++ (A+++)
Roczne zużycie energii	Chłodzenie		kWh	90	129
	Ogrzewanie (średni/cieplejszy)		kWh	769 (344)	769 (344)
JEDNOSTKA WEWNĘTRZNA				H09S1PA.NS1	H12S1PA.NS1
Wymiary	Netto		mm	895 x 307 x 235	895 x 307 x 235
	Brutto		mm	967 x 383 x 296	967 x 383 x 296
Masa	Netto		kg	12.6	12.6
Typ filtra				Wstępny (zmywalny), Allegy Filter	Wstępny (zmywalny), Allegy Filter
Przepływ powietrza	Chłodzenie	BW / W / Ś / N	m ³ /min	13.6 / 10.5 / 8.1 / 5.7	13.6 / 10.5 / 8.1 / 5.7
	Ogrzewanie	BW / W / Ś / N	m ³ /min	14.2 / 10.5 / 8.1 / 5.7	14.2 / 10.5 / 8.1 / 5.7
Poziom ciśnienia akustycznego*	Chłodzenie	BW / W / Ś / N / BN	dB(A)	47 / 40 / 35 / 27 / 19	47 / 40 / 35 / 27 / 19
	Ogrzewanie	BW / W / Ś / N	dB(A)	48 / 40 / 35 / 27	48 / 40 / 35 / 27
Poziom mocy akustycznej			dB(A)	60	60
Wydajność osuszania			l/h	1.15	1.30
Skropliny		Średnica zew., Średnica wew.	mm	21.5, 16	21.5, 16
JEDNOSTKA ZEWNĘTRZNA				H09S1PA.U18	H12S1PA.U18
Wymiary	Netto		mm	770 x 545 x 288	770 x 545 x 288
	Brutto		mm	919 x 599 x 392	919 x 599 x 392
Masa	Netto		kg	29.9	29.9
Zakres pracy	Chłodzenie		°C	-15 ~ 48	-15 ~ 48
	Ogrzewanie		°C	-15 ~ 24	-15 ~ 24
Zasilanie			Ø, V, Hz	1, 220 ~ 240, 50	1, 220 ~ 240, 50
Poziom ciśnienia akustycznego*	Chłodzenie	Znamionowa	dB(A)	49	49
	Ogrzewanie	Znamionowa	dB(A)	51	51
Poziom mocy akustycznej			dB(A)	65	65
Przepływ powietrza		Maks.	m ³ /min	35.0	35.0
Zabezpieczenie			A	15	15
Przewody zasilania			N x mm ²	3 x 1.0	3 x 1.0
Przewody zasilania i sterowania			N x mm ²	4 x 1.0 (w tym uziemienie)	4 x 1.0 (w tym uziemienie)
Czynnik chłodniczy	Typ / GWP (Potencjał tworzenia efektu cieplarnianego)			R32 / 675	R32 / 675
	Ilość fabryczna dla maks. długości 7,5 m / t-CO ₂ eq		kg	0.9 / 0.608	0.9 / 0.608
	Długość instalacji bez dodatkowego czynnika		m	12.5	12.5
	Dawka dodatkowa		g/m	20	20
Przyłącza rur	Średnica zewn.	Ciecz	mm	ø 6.35	ø 6.35
		Gaz	mm	ø 9.52	ø 9.52
Między jednostką wewnętrzną, a zewnętrzną	Długość instalacji	Min. / Standard / Maks.	m	3 / 7.5 / 20	3 / 7.5 / 20
		Bez dodatkowego czynnika	m	12.5	12.5
	Maksymalna różnica wysokości	m	10	10	
Typ sprężarki	Typ			Podwójna rotacyjna	Podwójna rotacyjna
AKCESORIA I INNE					
Kompatybilność z systemem Multi Split				TAK	TAK
PI 485				TAK	TAK
Dry Contact				TAK	TAK
Sterownik przewodowy				TAK	TAK

*: Poziom ciśnienia akustycznego nie jest wartością deklarowaną w programie Eurovent.

※ Ten produkt zawiera fluorowane gazy cieplarniane (R32).

※ Prędkość wentylatora – S: tryb snu / N: Niska / Ś: Średnia / W: Wysoka

※ GWP: potencjał tworzenia efektu cieplarnianego

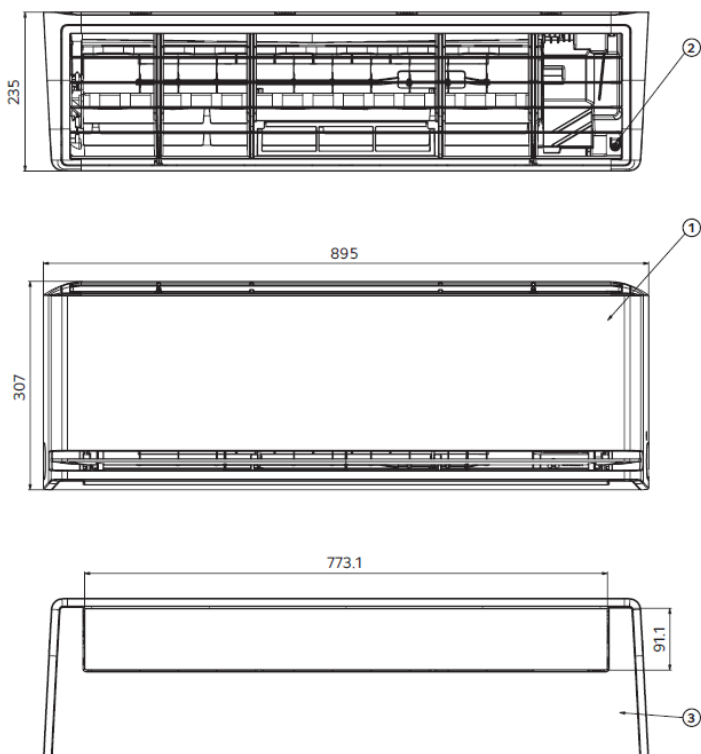
※ t-CO₂eq : F-gas(kg)*GWP/1000

※ Ze względu na stałe doskonalenie produktów dane techniczne, wygląd i funkcje mogą ulec zmianie bez wcześniejszego powiadomienia.

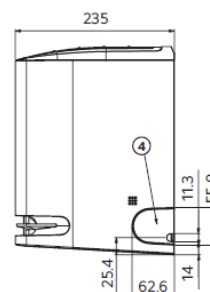
※ TAK: dostępne lub stosowane / - : niedostępne lub niestosowane

H09S1PA.NS1 / H12S1PA.NS1
 H09S1DA.NS1 / H12S1DA.NS1 / H18S1DA.NS1 / H24S1DA.NS1

(Jednostki: mm)

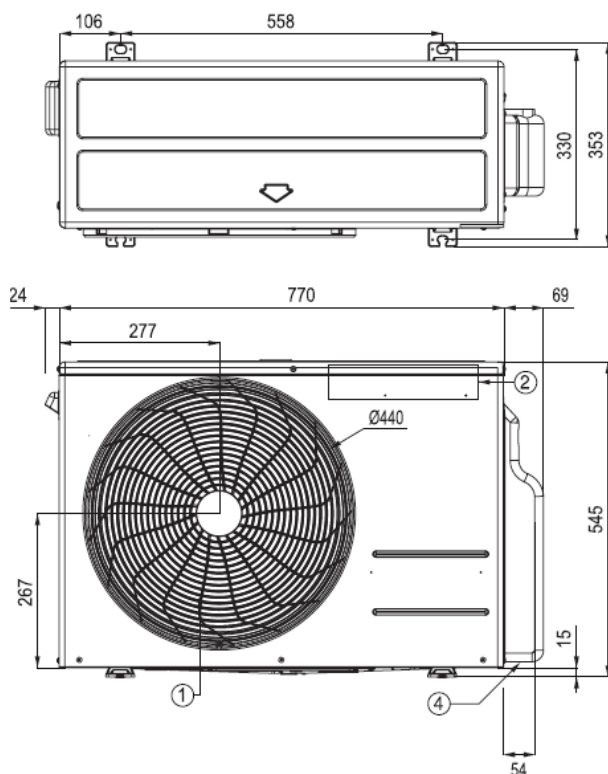


NR	NAZWA CZĘŚCI	UWAGA
1	Kratka przednia	
2	Filtr powietrza	
3	Panel dekoracyjny	
4	Otwór do wybicia	Na rury i przewody



A09GA2.U18 / A12GA2.U18 / A09GA1.U18 / A12GA1.U18
 AA09SP.U18 / AA12SP.U18 / AA18SP.U18
 H09S1PA.U18 / H12S1PA.U18 / H18S1DA.U18

(Jednostki: mm)



NR	NAZWA CZĘŚCI
1	Wylot powietrza
2	Skrzynka sterująca
3	Otwór na przewody zasilania i komunikacji
4	Pokrywa zaworów serwisowych
5	Przyłącze rur chłodniczych (gaz)
6	Przyłącze rur chłodniczych (ciecz)

