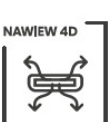


# Hisense Przypodłogowo-podsufitowe



RCH-RVD01  
Pilot bezprzewodowy  
(standard)

YXE-C01U(E) YXE-E01U(E)  
Sterowniki przewodowe  
(opcjonalne)



## NOWOŚĆ

Model	AVT71UR4RJB7	AUV105UR4RC7	AUV125UR6RNC8	AUV140UR6RNC8	AUV175UR6RWRC8	AUV175UR6RPC4*
Model jednostki wewnętrznej	AVT71UR4RB8	AUV105UR4RC8	AUV125UR4RC8	AUV140UR4RC8	AUV175UR4RC8	AUV175UR4RC4
Model jednostki zewnętrznej	AUW71U4RJ7	AUW105U4RK7	AUW125U6RN8	AUW140U6RN8	AUW175U6RW8	AUW175U6RP4
Standard wyposażenia	Pilot bezprzewodowy RCH-RVD01					

### Tryb chłodzenia

	W	7000	9500	12100	13500	16000	17000
Wydajność nominalna	W	7000	9500	12100	13500	16000	17000
Moc elektryczna nominalna	W	2160	3330	3940	4730	6040	6600
Prąd znamionowy	A	9,4	14,5	6,5	7,4	10,7	12,5
Współczynnik EER	W/W	3,24	2,85	3,07	2,85	2,65	2,58
Współczynnik SEER	W/W	6,30	6,10	6,00	5,70	5,80	-
Klasa energetyczna	-	A++(Nowe ERP C)	A++(Nowe ERP C)	-	-	-	-

### Tryb grzania

	W	8000	11000	13500	16000	17500	18000
Wydajność nominalna	W	8000	11000	13500	16000	17500	18000
Moc elektryczna nominalna	W	2150	3240	3700	5520	5300	6100
Prąd znamionowy	A	9,3	14,1	6,2	9,7	9,7	11,60
Współczynnik COP	W/W	3,72	3,40	3,65	2,90	3,30	2,95
Współczynnik SCOP	W/W	4,20	4,00	4,30	4,30	3,80	-
Klasa energetyczna	-	A+(Nowe ERP C)	A+(Nowe ERP C)	-	-	-	-

### Jednostka wewnętrzna

	m <sup>2</sup> /h	1400/1200/1000	1700/1500/1300	2200/1900/1600	2200/1900/1600	2300/2000/1700	2000/1700/1500
Wielkość przepływu powietrza (Hi/Med/Lo)	m <sup>2</sup> /h	1400/1200/1000	1700/1500/1300	2200/1900/1600	2200/1900/1600	2300/2000/1700	2000/1700/1500
Poziomy ciśnienia akustycznego (Hi/Med/Lo)	dB(A)	50/46/42	56/51/48	56/51/48	56/51/48	57/52/49	55/51/48
Wymiary netto (szer. x wys. x gł.)	mm	1285×680×230	1580×680×230	1580×680×230	1580×680×230	1580×680×230	1580×680×230
Ciepła netto	kg	37	46	46	46	46	48,0
Zasilanie	f / v / Hz	1, 220-240, 50	1, 220-240, 50	1, 220-240, 50	1, 220-240, 50	1, 220-240, 50	1, 220-240, 50
Zakres nastaw temperatury (chłodzenie)	°C	16-30	16-30	16-30	16-30	16-30	16 ~ 30
Zakres nastaw temperatury (grzanie)	°C	16-30	16-30	16-30	16-30	16-30	16 ~ 30

### Jednostka zewnętrzna

	dB(A)	57	57	58	58	62	63
Poziomy ciśnienia akustycznego	dB(A)	57	57	58	58	62	63
Wymiary netto (szer. x wys. x gł.)	mm	860×670×310	900×750×340	900×1170×320	900×1170×320	1100×875×450	950×1386×340
Ciepła netto	kg	44,5	55	83	83	94	109,0
Zasilanie	f / v / Hz	1, 220-240, 50	1, 220-240, 50	3, 380-415, 50	3, 380-415, 50	3, 380-415, 50	3, 380-415, 50
Zakres temperatur pracy (chłodzenie)	°C	-15-48	-15-48	-15-52	-15-52	-15 ~ 52	-15 ~ 48
Zakres temperatur pracy (grzanie)	°C	-15-24	-15-24	-20-24	-20-24	-20 ~ 24	-15 ~ 24

### Instalacja rurowa

	Ømm (cal)	Ø9,52 (3/8")	Ø9,52 (3/8")	Ø9,52 (3/8")	Ø9,52 (3/8")	Ø9,52 (3/8")	Ø9,52 (3/8")
Średnica rury cieczowej	Ømm (cal)	Ø9,52 (3/8")	Ø9,52 (3/8")	Ø9,52 (3/8")	Ø9,52 (3/8")	Ø9,52 (3/8")	Ø9,52 (3/8")
Średnica rury gazowej	Ømm (cal)	Ø15,88 (5/8")	Ø15,88 (5/8")	Ø15,88 (5/8")	Ø15,88 (5/8")	Ø15,88 (5/8")	Ø15,88 (5/8")
Maks. długość rur / przewyższenie	m	60/30	65/30	75/30	75/30	85 / 30	50/30

### Czynnik chłodniczy

	-	R32 / 675	R32 / 675	R32 / 675	R32 / 675	R32 / 675	R32 / 675
Typ / GWP	-	R32 / 675	R32 / 675	R32 / 675	R32 / 675	R32 / 675	R32 / 675
Napełnienie fabryczne	kg	1,50	1,80	3,00	3,00	3,40	3,40
Długość rurociągu bez konieczności dopełniania	m	5	5	7,5	7,5	7,5	7,5
Dodatkowa ilość	g/m	35	35	35	35	35	35
Ekwiwalent CO <sub>2</sub>	t	1,013	1,215	2,025	2,025	2,295	2,295

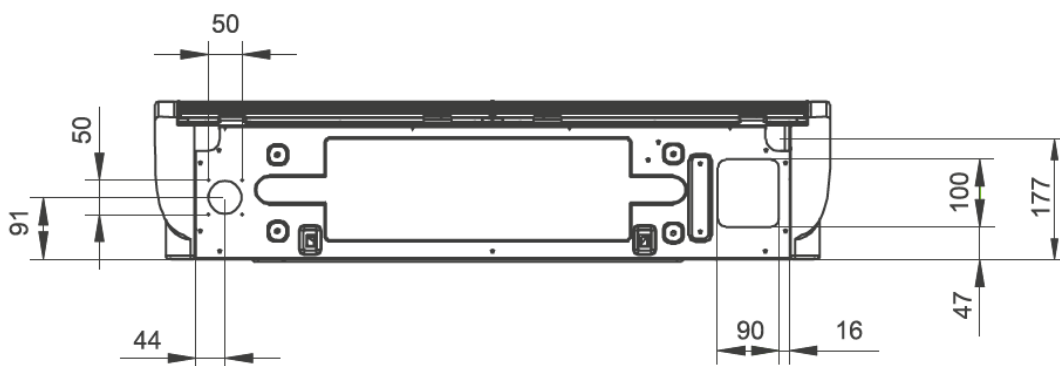
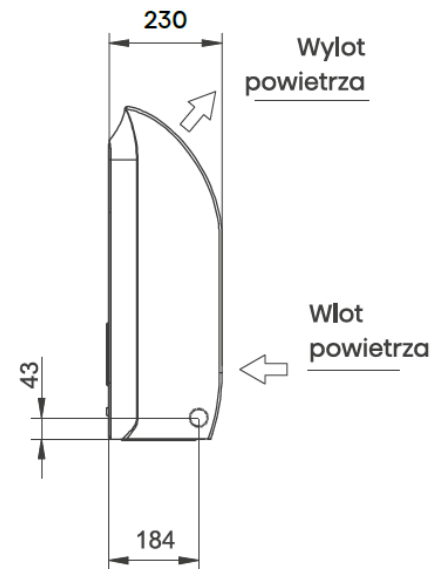
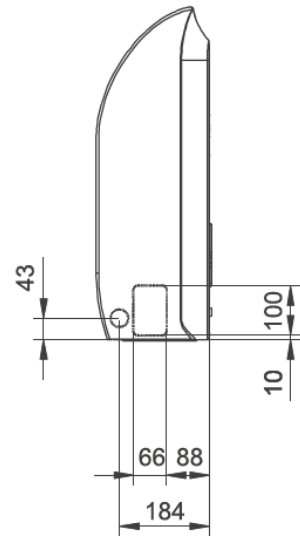
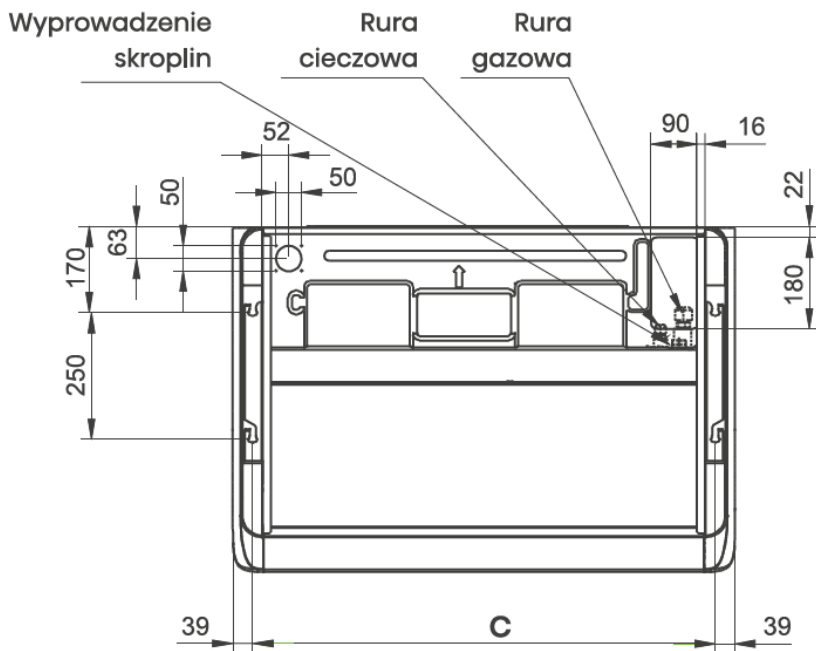
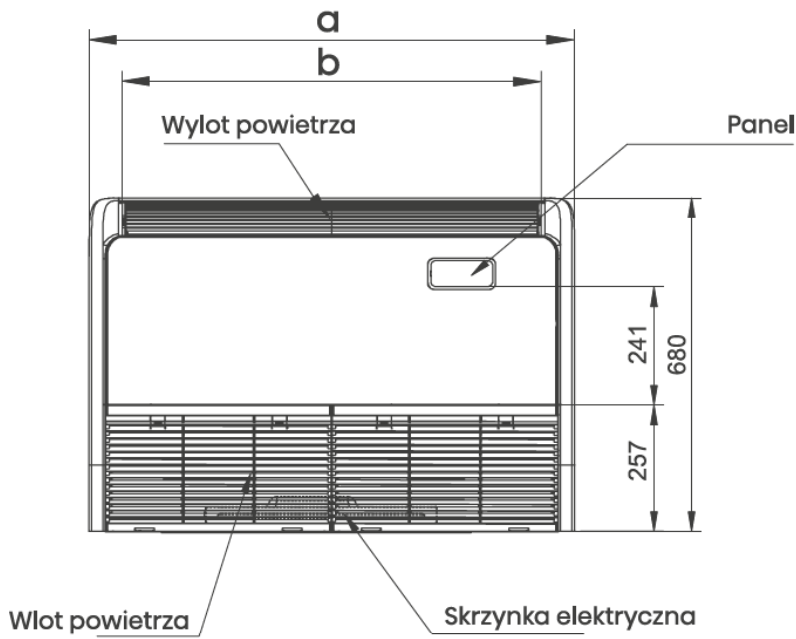
Powysze dane konstrukcyjne oraz parametry techniczne podane są na dzień ich publikacji i mogą być już nieaktualne z uwagi na ciągłe udoskonalanie naszych produktów. Podane wartości poziomu hałasu mierzone w warunkach komory bezchłowej.

\*Modele do wyczerpania zapasów magazynowych

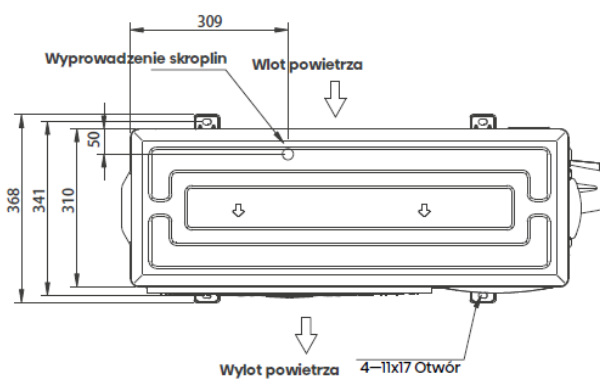
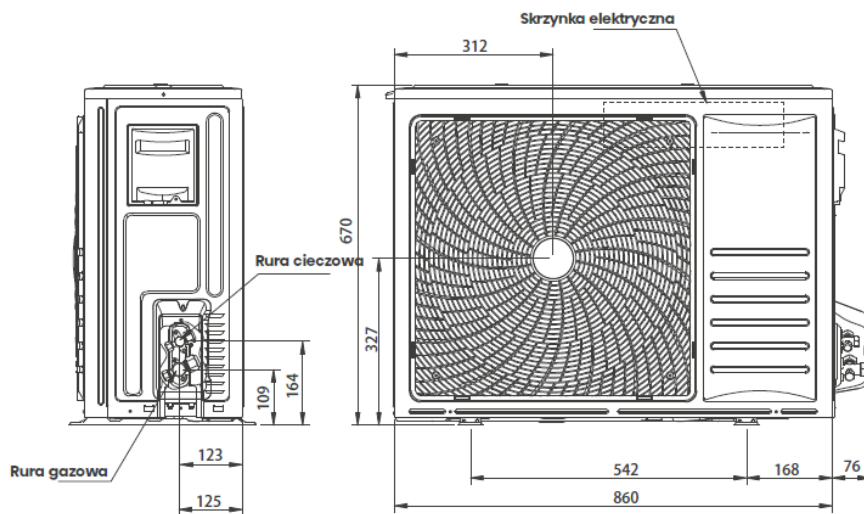
# Rysunki instalacyjne

Wymiary (mm)

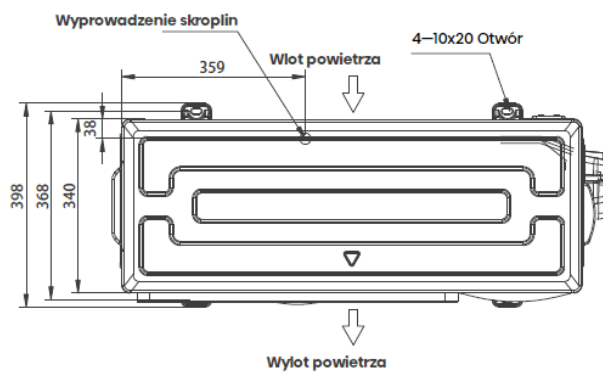
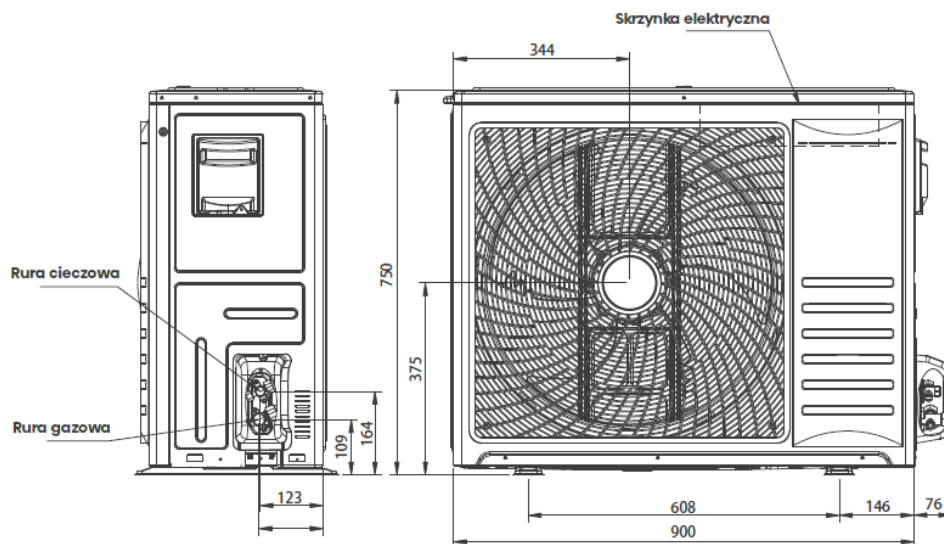
	a	b	c
<b>AVT71UR4RB8</b>	1285	1150	1207
<b>AUV105UR4RC8</b>	1580	1445	1502
<b>AUV125UR4RC8</b>			
<b>AUV140UR4RC8</b>			
<b>AUV175UR4RC4</b>			
<b>AUV175UR4RC8</b>			



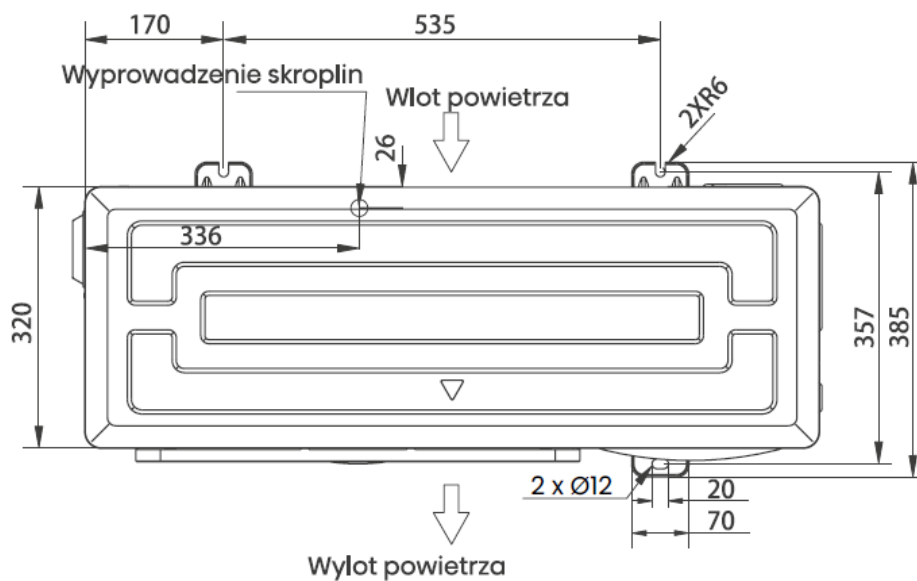
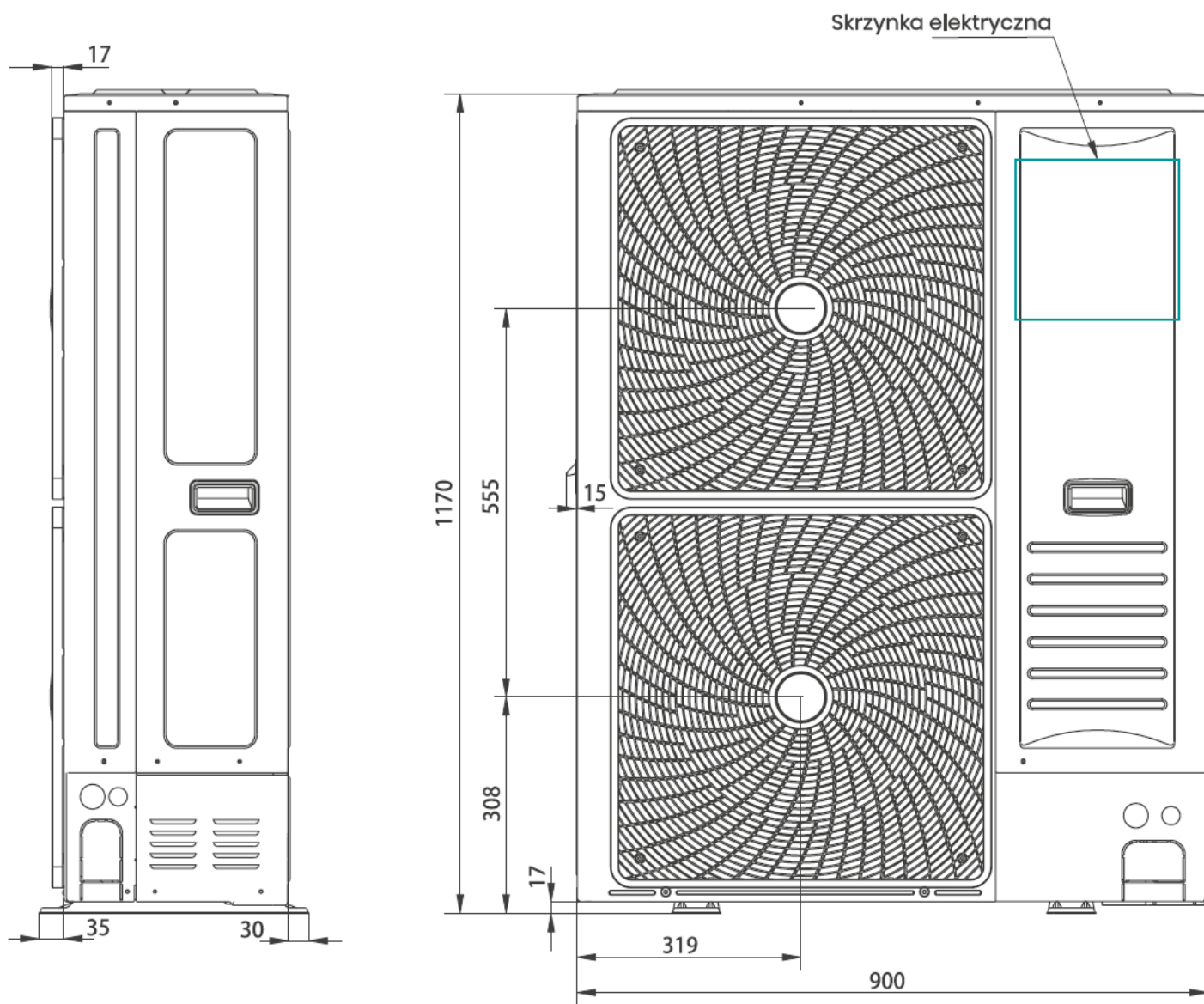
AUW71U4RJ7



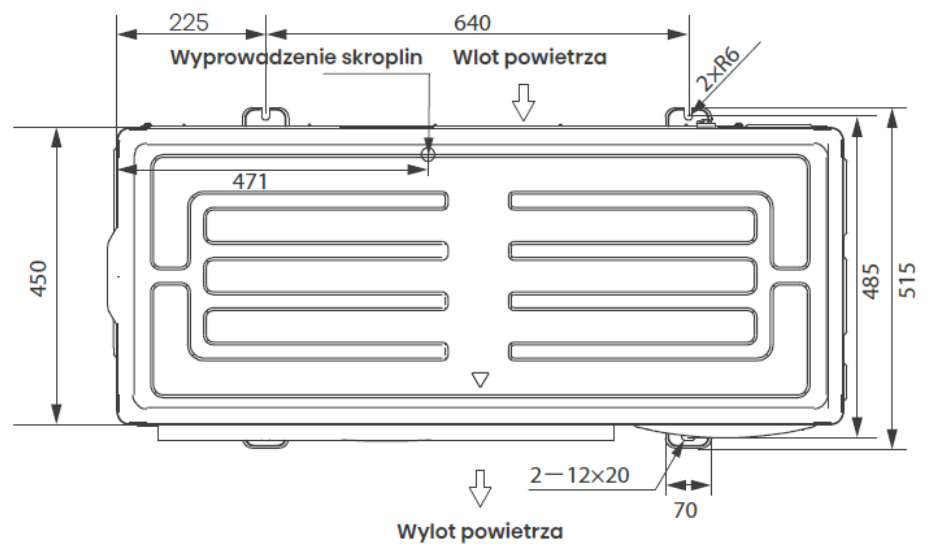
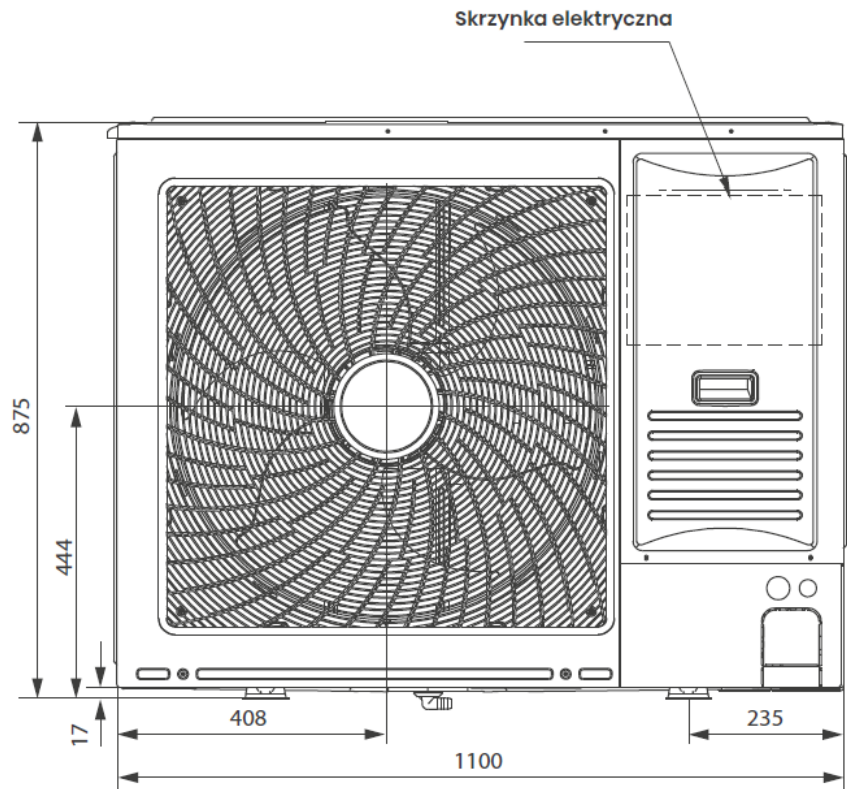
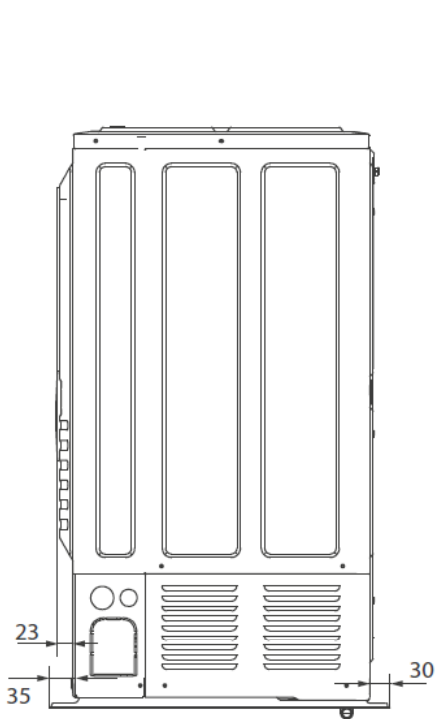
AUW105U4RK7



AUW125U6RN8  
AUW140U6RN8



AUW175U6RW8



# AUW175U6RP4

