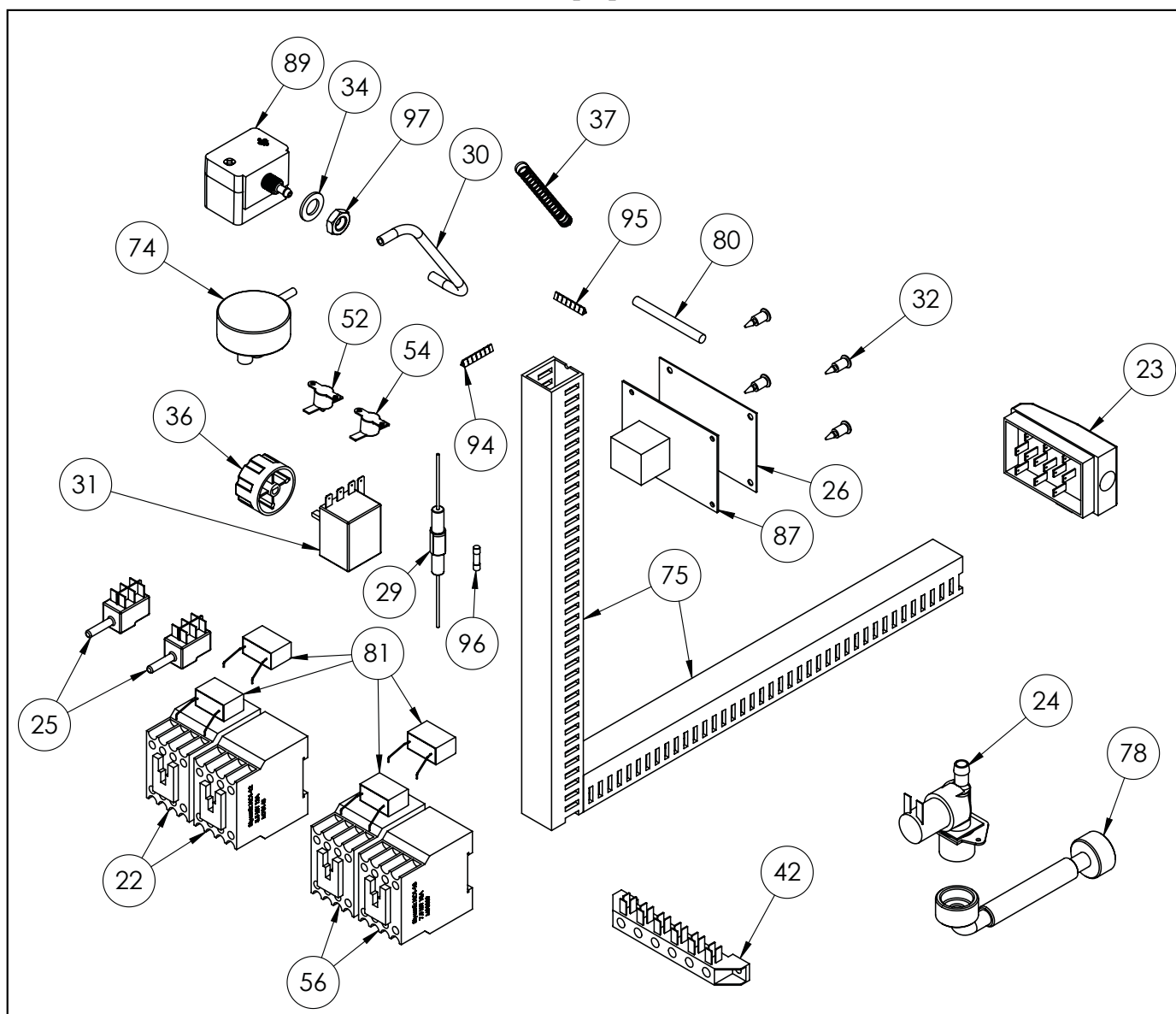


**zmywarka do garnków i tac, dozownik płynu myjącego,  
pompa zrzutowa, pompa wspomagająca płukanie, P  
12.2 kW , U 400 V**

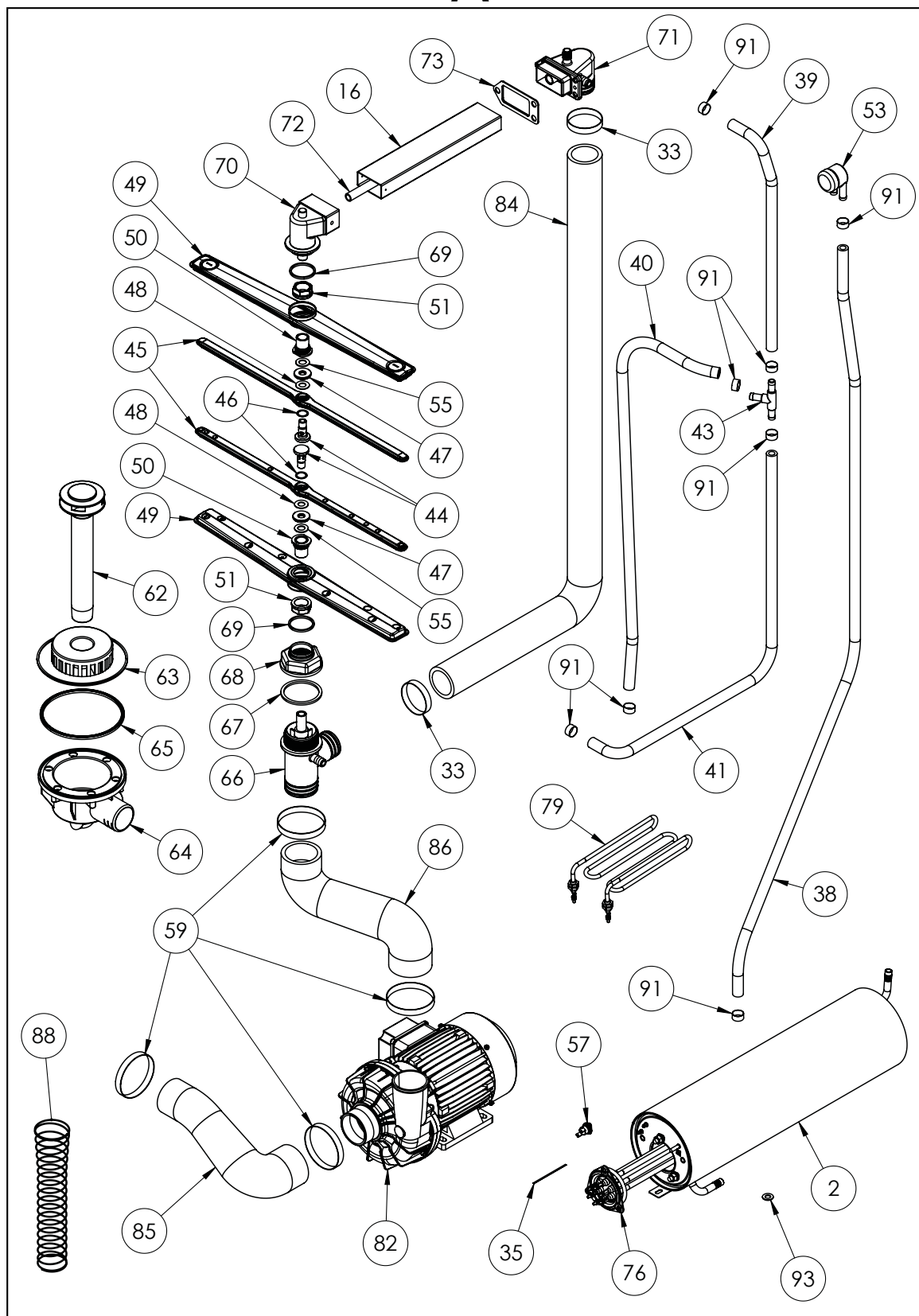
**Kod katalogowy: 805025**

**A**

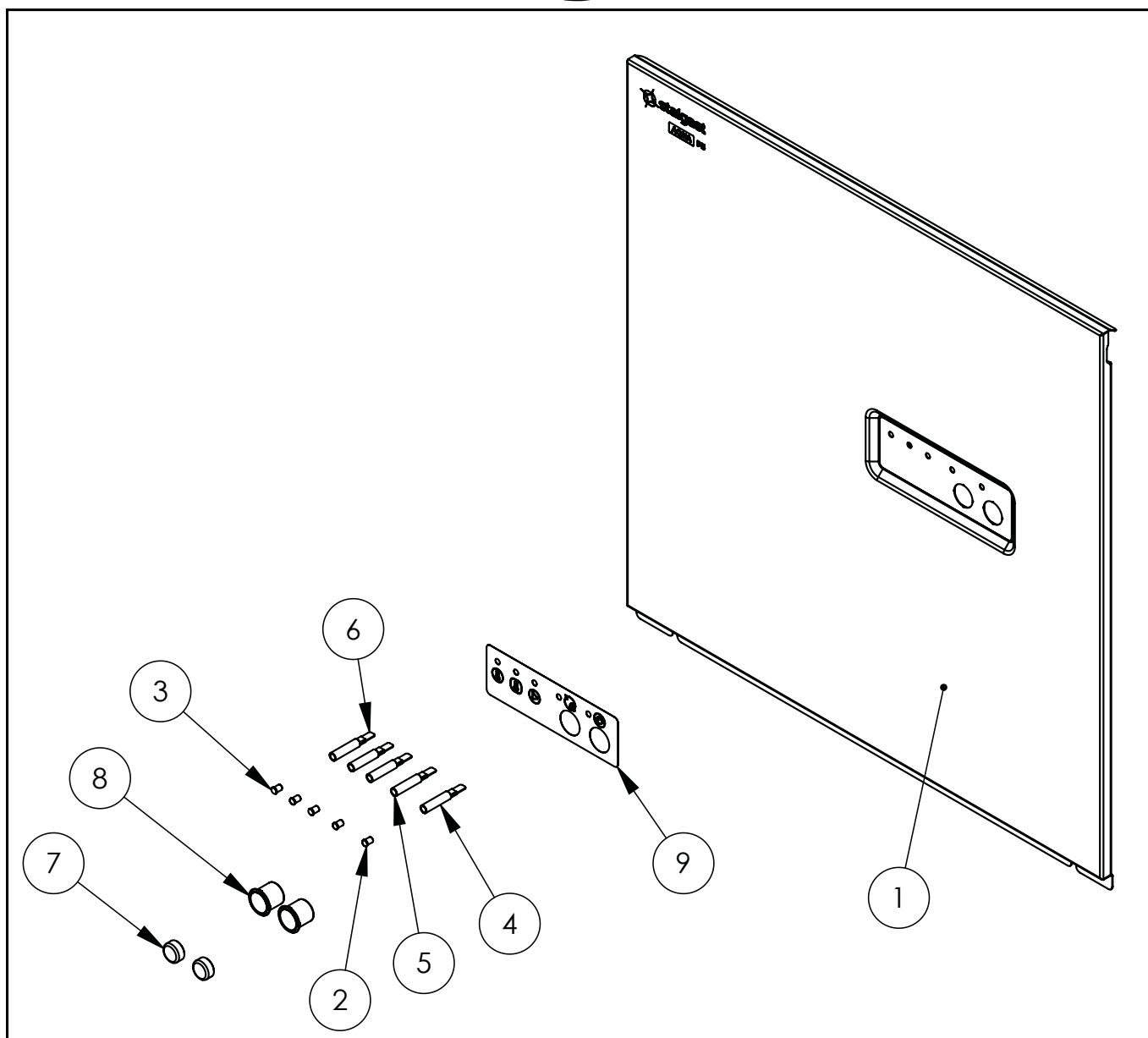




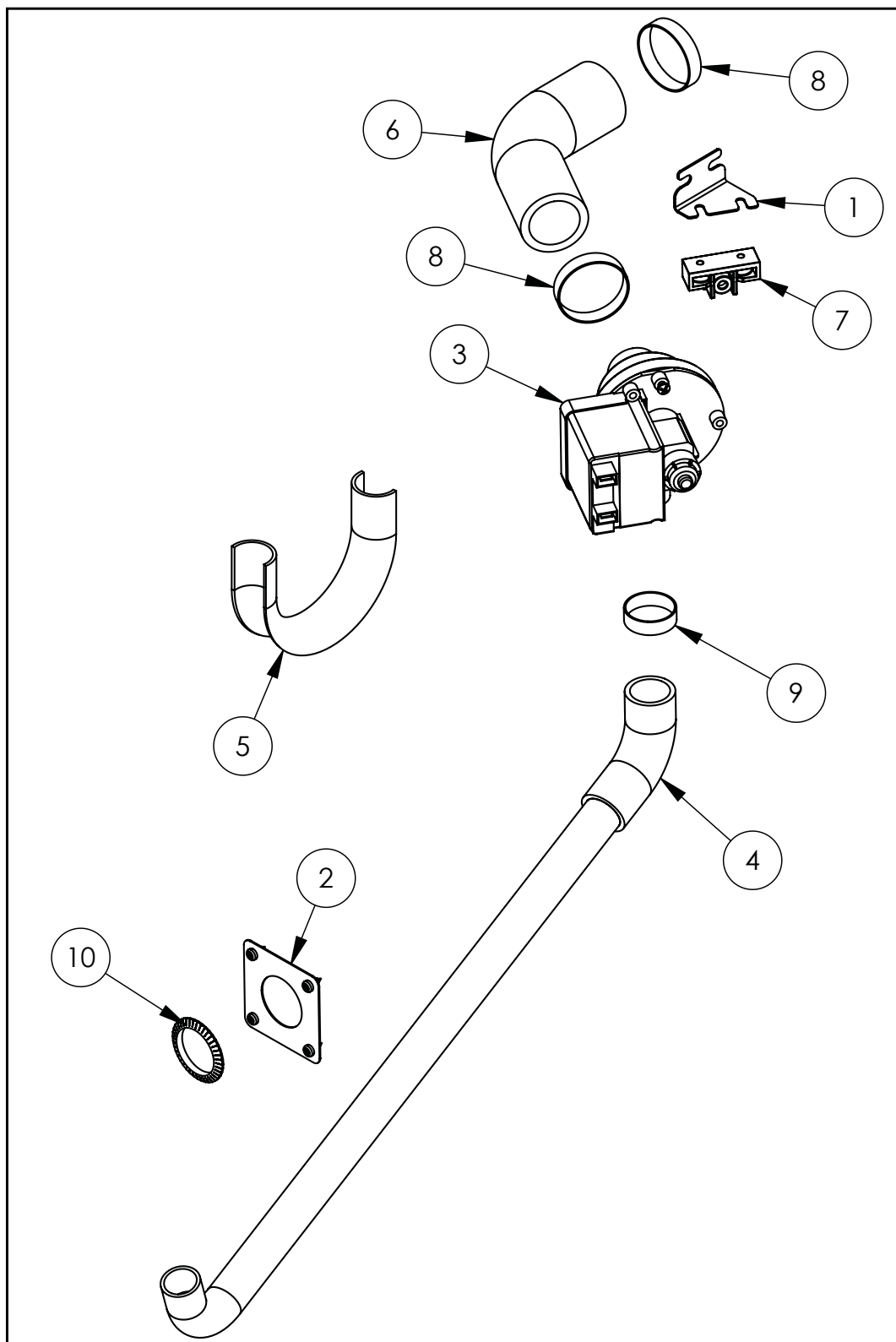
**A**



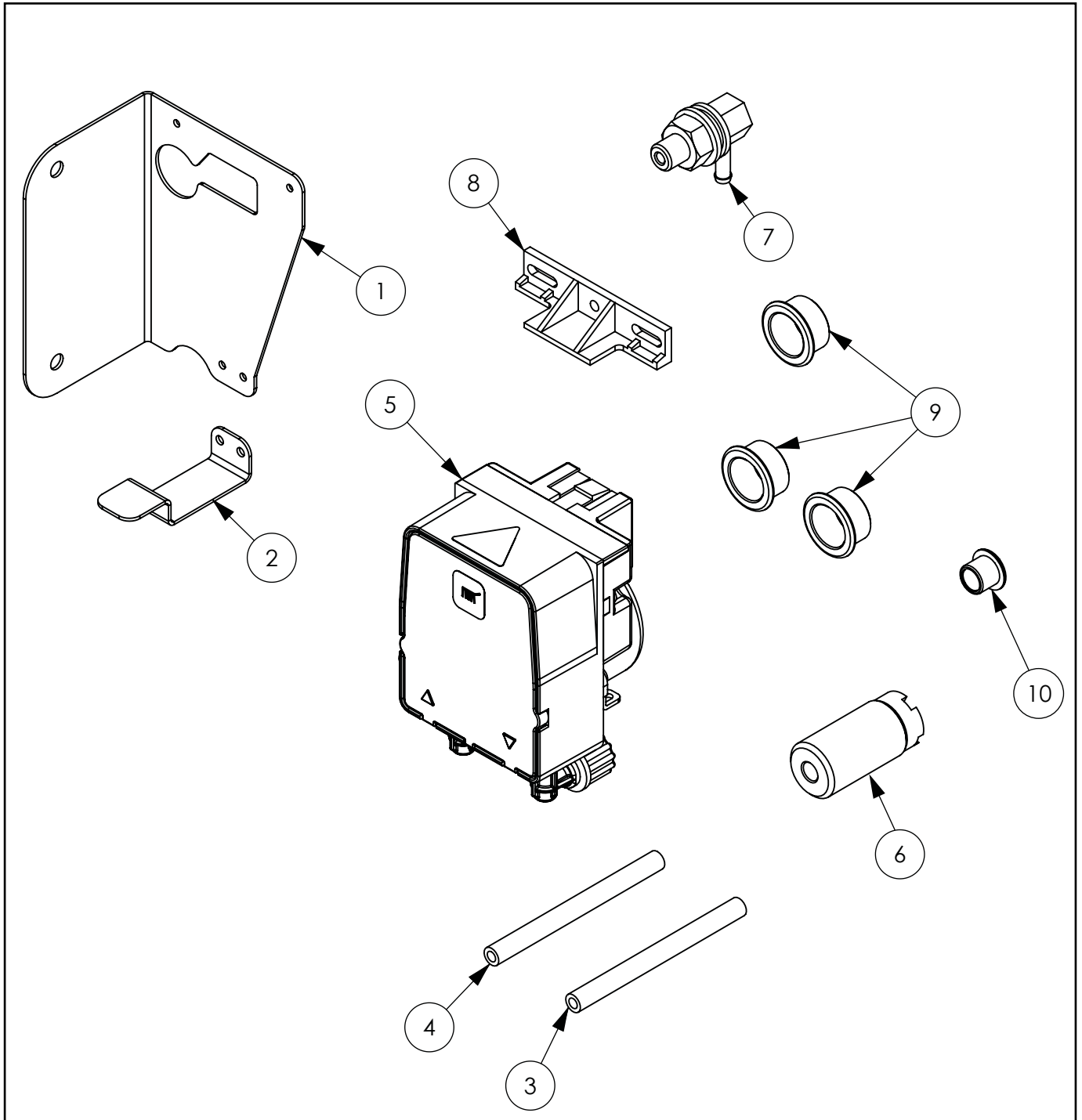
# B



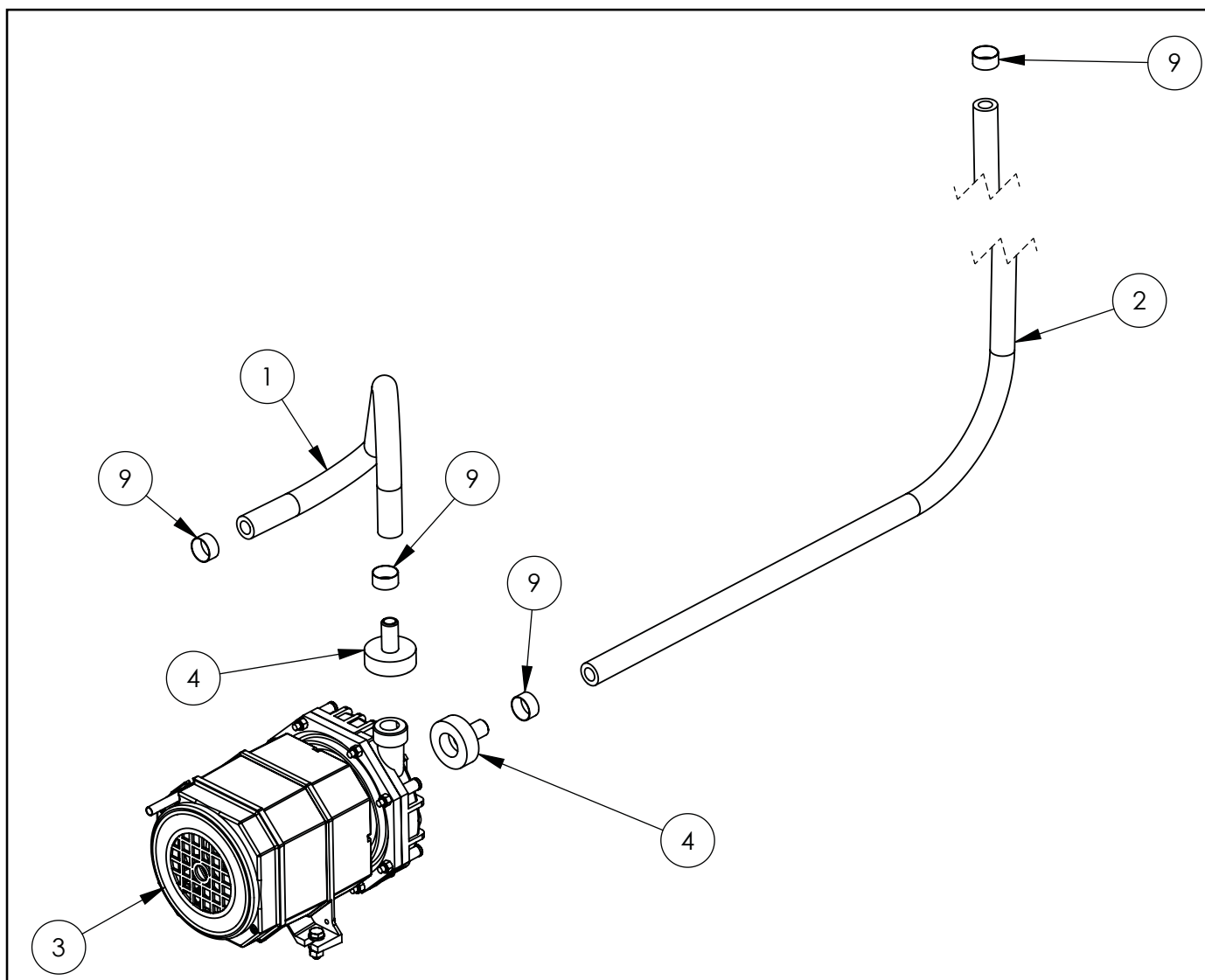
**C**



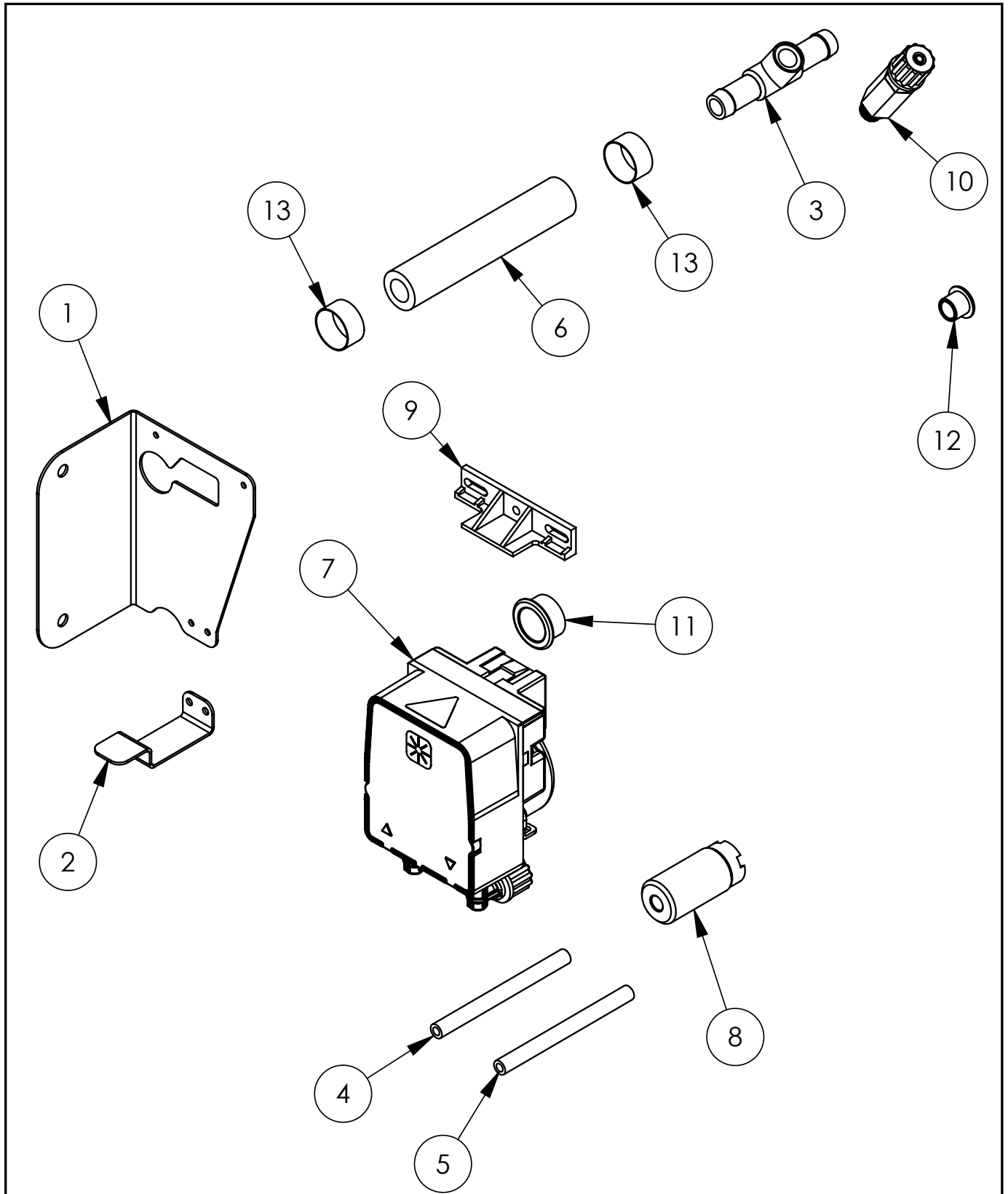
**D**



E



# F



Nr części (V nr rys. nr części z rysunku)	Nazwa	Kod
V805025V01-A.01	Magnes drzwi	C010789
V805025V01-A.02	Korpus bojlera 10kW	
V805025V01-A.03	Drzwi górne	
V805025V01-A.04	Drzwi dolne	
V805025V01-A.05	Ślizg	
V805025V01-A.06	Wspornik pompy głównej	
V805025V01-A.07	Ściana boczna prawa	
V805025V01-A.08	Ściana boczna lewa	
V805025V01-A.09	Ściana tylna	
V805025V01-A.10	Czapka	
V805025V01-A.100	Korpus puszki	
V805025V01-A.101	Uchwyt drzwi górnych	
V805025V01-A.11	Labirynt	
V805025V01-A.12	Zawias drzwi dolnych	
V805025V01-A.13	Sworzeń	
V805025V01-A.14	Łącznik	
V805025V01-A.15	Zawias drzwi górnych	
V805025V01-A.16	Profil 60x30x1,5-297	
V805025V01-A.17	Zawias drzwi dolnych L	
V805025V01-A.18	Zawias drzwi dolnych P	
V805025V01-A.19	Podkładka	
V805025V01-A.20	Stopka okrągła	C007292
V805025V01-A.21	Odbojnik wciskany fi6.5	C009226
V805025V01-A.22	Stycznik NCI-12 5,5 kW 12A	C008045
V805025V01-A.23	Skrzynka zaciskowa KADO K1/6	C009003
V805025V01-A.24	Elektrozawór 2-kanalowy	C003422
V805025V01-A.25	Przełącznik 3 poz.	C008291
V805025V01-A.26	Izolacja płytki elektroniki	C010406
V805025V01-A.27	Rączka drzwi	C010174
V805025V01-A.28	Podkładka rączki zmywarki 34x14	C012666
V805025V01-A.29	Uchwyt bezpiecznika	C012764
V805025V01-A.30	Wąż silikonowy fi 4 L=200mm	C012680
V805025V01-A.31	Termostat regulacyjny 0-90 st.C	C012329
V805025V01-A.32	Stopka dystansowa płytki elektroniki	C010405
V805025V01-A.33	Opaska zaciskowa 40-60	C010085
V805025V01-A.34	Uszczelka płaska fi23x13x2 guma epdm	C012766
V805025V01-A.35	Przewodnik mosiężny 0,02x5x130	C012767

Nr części (V nr rys. nr części z rysunku)	Nazwa	Kod
V805025V01-A.36	Pokrętko termostatu 0-90st.C	C013624
V805025V01-A.37	Sprężyna zabezpieczająca rurkę presostatu	C012768
V805025V01-A.38	Wąż gumowy fi 12 L=1550mm	C008625
V805025V01-A.39	Wąż gumowy fi 12 L=550mm	C008625
V805025V01-A.40	Wąż gumowy fi 12 L=900mm	C008625
V805025V01-A.41	Wąż gumowy fi 12 L=900mm	C008625
V805025V01-A.42	Kostka przyłączeniowa 6 zacisków	C012379
V805025V01-A.43	Trójnik wody (płukanie)	C012384
V805025V01-A.44	Trzpień ramienia płuczącego	C012769
V805025V01-A.45	Ramię płuczące	C012770
V805025V01-A.46	Podkładka ślizgowa fi20x16x0,6mm	C012771
V805025V01-A.47	Nakrętka blokująca radełkowana fi30x4x1/4"	C012772
V805025V01-A.48	Podkładka ślizgowa fi24x12x1mm	C012773
V805025V01-A.49	Ramię myjące	C012774
V805025V01-A.50	Tuleja ślizgowa ramienia myjącego dolnego L=31,6mm	C012775
V805025V01-A.51	Nakrętka tulei ślizgowej	C012776
V805025V01-A.52	Termostat bezpieczeństwa 95stC	C009331
V805025V01-A.53	Zawór zwrotny	C012787
V805025V01-A.54	Termostat komora_55stC	C012334
V805025V01-A.55	Podkładka ślizgowa ramienia myjącego	C012793
V805025V01-A.56	Stycznik NC1-18 7,5 kW 18A	C008954
V805025V01-A.57	Termostat bezpieczeństwa 100	C010847
V805025V01-A.58	Szyna montażowa - 190mm	
V805025V01-A.59	Opaska zaciskowa 60-80 A2	C010688
V805025V01-A.60	Czujnik magnetyczny fi 10 SM-05	C010130
V805025V01-A.61	Filtr powierzchniowy	C013799
V805025V01-A.62	Rura przelewowa	C013370
V805025V01-A.63	Filtr odpływu wody	C013622
V805025V01-A.64	Korpus odpływu wody	C013422
V805025V01-A.65	Uszczelka gumowa korpusu wylotu wody	C013468
V805025V01-A.66	Korpus zasilania ramion dolnych	C013635
V805025V01-A.67	Uszczelka gumowa korpusu zasilania ramion dolnych	C013342
V805025V01-A.68	Nakrętka korpusu zasilania ramion dolnych	C013495
V805025V01-A.69	Pierścień uszczelniający teflonowy	C013496
V805025V01-A.70	Korpus zasilania ramion górnych	C013826
V805025V01-A.71	Korpus wspornika ramion górnych	C013723
V805025V01-A.72	Rura zasilająca ramię płuczące górne	C013827

Nr części (V nr rys. nr części z rysunku)	Nazwa	Kod
V805025V01-A.73	Uszczelka gumowa korpusu wspornika ramion górnych	C013766
V805025V01-A.74	Presostat 90/35	C013520
V805025V01-A.75	Korytko grzebieniowe 25x30mm L=400mm	C014138
V805025V01-A.76	Grzałka bojlera 10000W 230V	C012792
V805025V01-A.77	Bolec bez gwintu	C010417
V805025V01-A.78	Wąż doprowadzający wodę	C012375
V805025V01-A.79	Grzałka komory 3000W 230V	C013469
V805025V01-A.80	Przewody płytki elektroniki	C010419
V805025V01-A.81	Kondensator papierowy X2	C013519
V805025V01-A.82	Pompa główna	C014795
V805025V01-A.83	Kosz uniwersalny	C014827
V805025V01-A.84	Wąż kształtowy gumowy EPDM zbrojony fi47x7mm	
V805025V01-A.85	Wąż kształtowy gumowy EPDM zbrojony fi52x7mm	
V805025V01-A.86	Wąż kształtowy gumowy EPDM zbrojony fi57x7mm	
V805025V01-A.87	Płytki sterująca	C014792
V805025V01-A.88	Sprężyna zabezpieczająca	C014799
V805025V01-A.89	Kubek presostatu 45	C012395
V805025V01-A.90	Zasłepka fi 12,7	C014711
V805025V01-A.91	Opaska zaciskowa 12-20	C010086
V805025V01-A.92	Opaska zakręcana wciskana 460357	
V805025V01-A.93	podkładka fibrowa fi10	C013473
V805025V01-A.94	Oslona krawędzi L=130mm	C014365
V805025V01-A.95	Oslona krawędzi L=175mm	C014365
V805025V01-A.96	Bezpiecznik 250V 4A	C013278
V805025V01-A.97	Nakrętka sześciokątna niska M12x1,25	C014253
V805025V01-A.98	Podkładka teflonowa 14x7,4x2mm	
V805025V01-A.99	Korpus zmywarki	
V805025V01-B.01	Panel przedni	
V805025V01-B.02	Soczewka zielona do lampki	C008937
V805025V01-B.03	Soczewka niebieska do lampki	C008942
V805025V01-B.04	Lampka LED zasilanie	C008938
V805025V01-B.05	Lampka LED program	C008943
V805025V01-B.06	Lampka LED temperatura	C008944
V805025V01-B.07	Przycisk okrągły	C010420
V805025V01-B.08	Oprawka okrągłą	C010421
V805025V01-B.09	Etykieta	
V805025V01-C.01	Wspornik	

Nr części (V nr rys. nr części z rysunku)	Nazwa	Kod
V805025V01-C.02	Zaślepka	
V805025V01-C.03	Pompa zrzutowa	C012355
V805025V01-C.04	Wąż spustowy 19x24mm L=1500 mm	C012353
V805025V01-C.05	Wieszak węża spustowego 19x24mm	C012372
V805025V01-C.06	Wąż kształtowy gumowy EPDM fi30x5mm	
V805025V01-C.07	Uchwyt pompy zrzutowej	C010426
V805025V01-C.08	Opaska zaciskowa 25-40	C007383
V805025V01-C.09	Opaska zaciskowa 16-27	C010425
V805025V01-C.10	Oslona krawędzi L=100mm	C014365
V805025V01-D.01	Uchwyt	
V805025V01-D.02	Wspornik pompy	
V805025V01-D.03	Rurka detergentu L=850mm	c010400
V805025V01-D.04	Rurka detergentu L=2000mm	c010400
V805025V01-D.05	Pompa perystaltyczna detergentu	
V805025V01-D.06	Ciężarek z filtrem	C012107
V805025V01-D.07	Injektor detergentu	C012376
V805025V01-D.08	Mocowanie pompy	C012108
V805025V01-D.09	Przelotka przewodu tworzywo fi16	C010689
V805025V01-D.10	Przelotka przewodu tworzywo fi8	C010767
V805025V01-E.01	Wąż gumowy fi 12 L=550mm	C008625
V805025V01-E.02	Wąż gumowy fi 12 L=1700mm	C008625
V805025V01-E.03	Pompa wspomagająca płukanie	
V805025V01-E.04	Króciec prosty GW3/4"	
V805025V01-E.05	Podkładka płaska 6.4	
V805025V01-E.06	Nakrętka sześciokątna M6	
V805025V01-E.07	Śruba sześciokąt. M6x20	
V805025V01-E.08	Podkładka sprężysta 6.1	
V805025V01-E.09	Opaska zaciskowa 12-20	C010086
V805025V01-F.01	Uchwyt	
V805025V01-F.02	Wspornik pompy	
V805025V01-F.03	Trójnik wody - dozownik nabyliczaczca	C008931
V805025V01-F.04	Wąż gumowy transparentny niebieski L=400mm	C007384
V805025V01-F.05	Wąż gumowy transparentny niebieski 4x6 L=500mm	C007384
V805025V01-F.06	Wąż gumowy fi 12 L=100mm	C008625
V805025V01-F.07	Pompa perystaltyczna nabyliczaczca	C012106
V805025V01-F.08	Ciężarek z filtrem	C012107
V805025V01-F.09	Mocowanie pompy	C012108

---

<b>Nr części (V nr rys. nr części z rysunku)</b>	<b>Nazwa</b>	<b>Kod</b>
V805025V01-F.10	Inżektor płynu nabłyszczającego	C012109
V805025V01-F.11	Przelotka fi6	C010689
V805025V01-F.12	Przelotka fi8	C010767
V805025V01-F.13	Opaska zaciskowa	C010086