

Hisense Expert Comfort



sterownik przewodowy
YXE-C01U1(E), YXE-E01U(E) - opcja

Model		KF25YR4B	KF35MR0B	KF50XS1G	KF70BT2B
Model jednostki wewnętrznej		KF25YR4BG	KF35MR0BG	KF50XS1GG	KF70BT2BG
Model jednostki zewnętrznej		AS25YR4BW	AS35MR0BW	AS50XS1GW	AS70BT2BW
Standard wyposażenia		Pilot bezprzewodowy RZY1, sterowanie kartą hotelową			
Tryb chłodzenia					
Wydajność nominalna (Min. - Max.)	W	2600 (1000-3000)	3200 (1000-4000)	5000 (1000-6000)	6500 (1600-7200)
Moc elektryczna nominalna (Min. - Max.)	W	765 (190-1500)	970 (190-1600)	1540 (260-2300)	2060 (420-2760)
Prąd znamionowy	A	3,4	4,2	6,9	9,2
Współczynnik EER	W/W	3,40	3,30	3,25	3,15
Współczynnik SEER	W/W	6,3	6,4	6,1	6,2
Klasa energetyczna	-	A++	A++	A++	A++
Tryb grzania					
Wydajność nominalna (Min. - Max.)	W	2700 (1000-3000)	3300 (1000-4200)	5600 (1600-6250)	7100 (1800-7300)
Moc elektryczna nominalna (Min. - Max.)	W	690 (190-1500)	870 (190-1600)	1550 (350-2300)	2150 (395-2700)
Prąd znamionowy	A	3,0	3,8	7,0	9,6
Współczynnik COP	W/W	3,90	3,80	3,61	3,30
Współczynnik SCOP	W/W	4,1	4,1	4,0	4,1
Klasa energetyczna	-	A+	A+	A+	A+
Jednostka wewnętrzna					
Wielkość przepływu powietrza (bieg wentyl. - wys./sr.wys./sr./sr.niski/ niski/cichy)	m³/h	550/500/450/410/370	550/500/450/410/370	880/820/750/700/600	1100/950/880/800/700
Poziom ciśnienia akustycznego	dB(A)	40/37/34/32/29/24/19	40/37/34/32/30/24/19	44/42/40/37/36/31/22	45/42/40/38/35/32/24
Wymiary netto (szer. x wys. x gł.)	mm	829 x 256 x 200	829 x 256 x 200	921 x 300 x 222	1039 x 325 x 226
Ciężar netto	kg	7,7	7,7	11	11,5
Jednostka zewnętrzna					
Poziom ciśnienia akustycznego	dB(A)	51	52	55	56
Wymiary netto (szer. x wys. x gł.)	mm	660 x 483 x 240	780 x 540 x 260	815 x 585 x 280	860 x 667 x 310
Ciężar netto	kg	21,5	25	34	41
Zasilanie	f / V / Hz	1, 220-240, 50	1, 220-240, 50	1, 220-240, 50	1, 220-240, 50
Zakres temperatur pracy (chłodzenie)	°C	-15 ~ 43	-15 ~ 43	-15 ~ 43	-15 ~ 43
Zakres temperatur pracy (grzanie)	°C	-20 ~ 24	-20 ~ 24	-20 ~ 24	-20 ~ 24
Instalacja rurowa					
Średnica rury cieczowej	Ø mm (cal)	Ø6,35 (1/4')	Ø6,35 (1/4')	Ø6,35 (1/4')	Ø9,52 (3/8')
Średnica rury gazowej	Ø mm (cal)	Ø9,52 (3/8')	Ø9,52 (3/8')	Ø12,7 (1/2')	Ø15,88 (5/8')
Maks. długość rur / przewyższenie	m	20 / 10	20 / 10	20 / 15	20 / 15
Czynnik chłodniczy					
Typ / GWP	-	R32 / 675	R32 / 675	R32 / 675	R32 / 675
Napełnienie fabryczne	kg	0,48	0,66	1,15	1,32
Długość rurociągu bez konieczności dopelniania	m	5	5	5	5
Dodatkowa ilość	g/m	20	20	20	30
Ekwiwalent CO ₂	t	0,32	0,45	0,78	0,89

Powyższe dane konstrukcyjne oraz parametry techniczne podaje się z zastrzeżeniem, że na chwilę obecną mogą być już nieaktualne z uwagi na ciągłe udoskonalanie naszych produktów. Podane w powyższej tabeli wartości poziomu hałasu specyfikują poziom hałasu osiągnięty w warunkach komory bezekowej.

Cechy i wyposażenie standardowe:

- Czynnik R32.
- Klasa energetyczna A++/A+ (chłodzenie/grzanie).
- Zakres temperatur pracy chłodzenie/grzanie: -15°C - +43°C / -20°C - +24°C
- Praca w trybie grzania przy temperaturze otoczenia -20°C.
- Pilot bezprzewodowy RCH-RZY1-0 z ekranem LCD.
- Sterylizacja dzięki lampie UVC
- Filtr 4 w 1: Witamina C, Jony Srebra, Katechina, HEPA
- Filtr - aktywny węgiel.
- Lamelle wymiennika pokryte powłoką zabezpieczającą przed rozwojem bakterii i pleśni.
- Funkcja samoczyszczenia jednostki wewnętrznej.
- Zdejmowany łatwy w czyszczeniu panel.
- Nawiew 4D.
- Tryb ECONomy.
- Specjalny tryb ogrzewania podtrzymującego +8°C.
- Programator czasowy 24-godzinny (24h).
- Regulacja prędkości wentylatora jednostki wewnętrznej - automatyczna i 5 nastaw ręcznych.
- Żaluzja pozioma i pionowa automatyczna (SWING).
- Specjalny tryb na noc/sen (SLEEP).
- Tryb optymalnej pracy (SMART).
- Tryb szybkiego chłodzenia i grzania (SUPER COOL).
- Automatyczne wznowienie pracy (AUTORESTART).
- Tryb cichej pracy (SILENT).
- Wygaszacz wyświetlacza LED na panelu czołowym.
- Automatyczne nocne wygaszanie wyświetlacza na panelu czołowym w trybie (SLEEP).
- Wyprowadzenia skroplin (prawy / lewy).
- Funkcja karty hotelowej.
- Funkcja Smart Voice Control - sterowanie głosem.
- Wbudowany moduł WiFi.

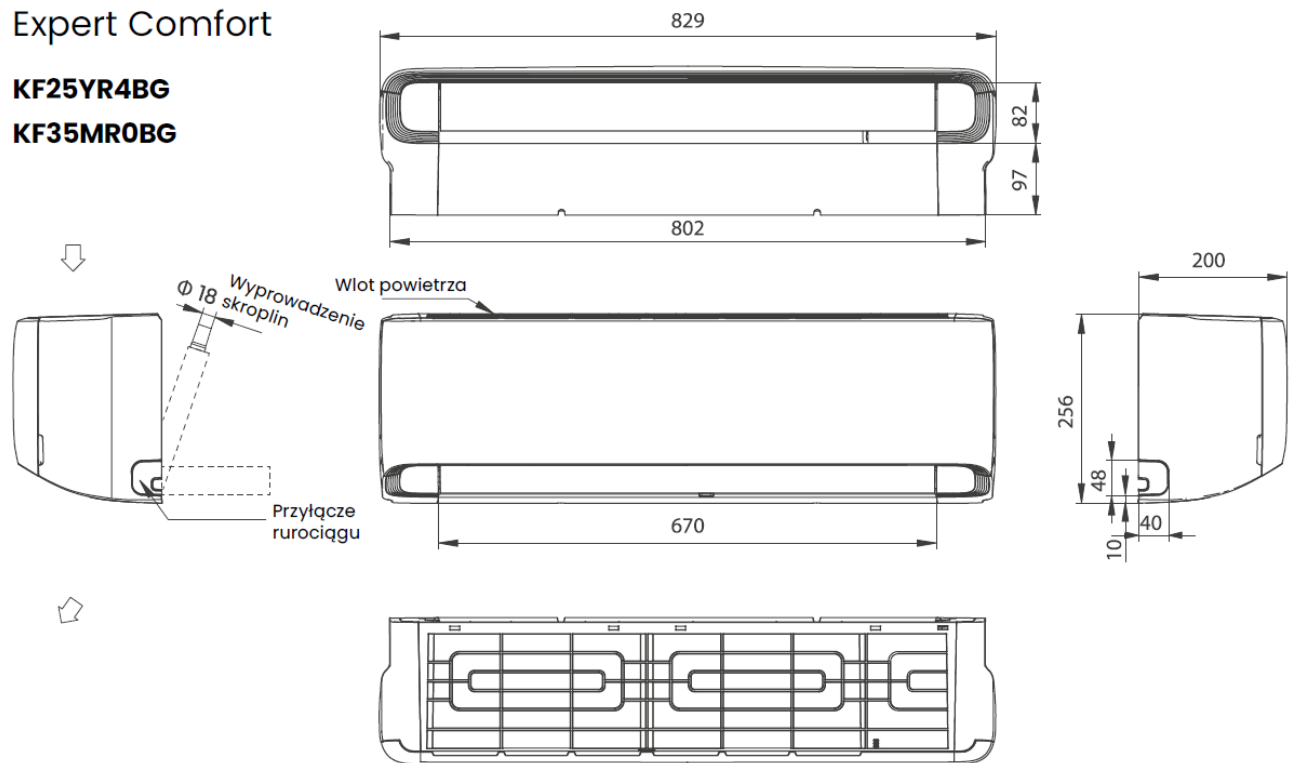
Wyposażenie opcjonalne:

- Sterownik przewodowy YXE-C01U1(E).
- Sterownik przewodowy YXE-E01U(E).
- Sterownik centralny YJE-C01T(E).
- Interfejs komunikacyjny B544(E).

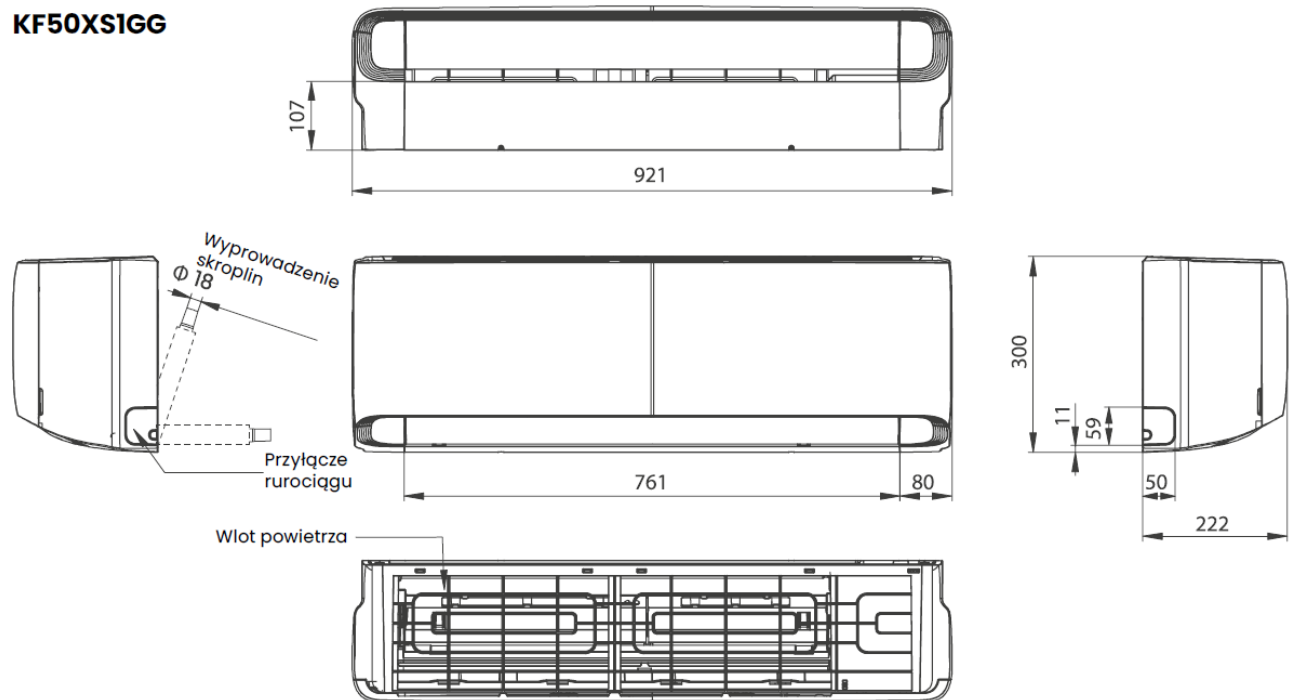
Expert Comfort

KF25YR4BG

KF35MR0BG



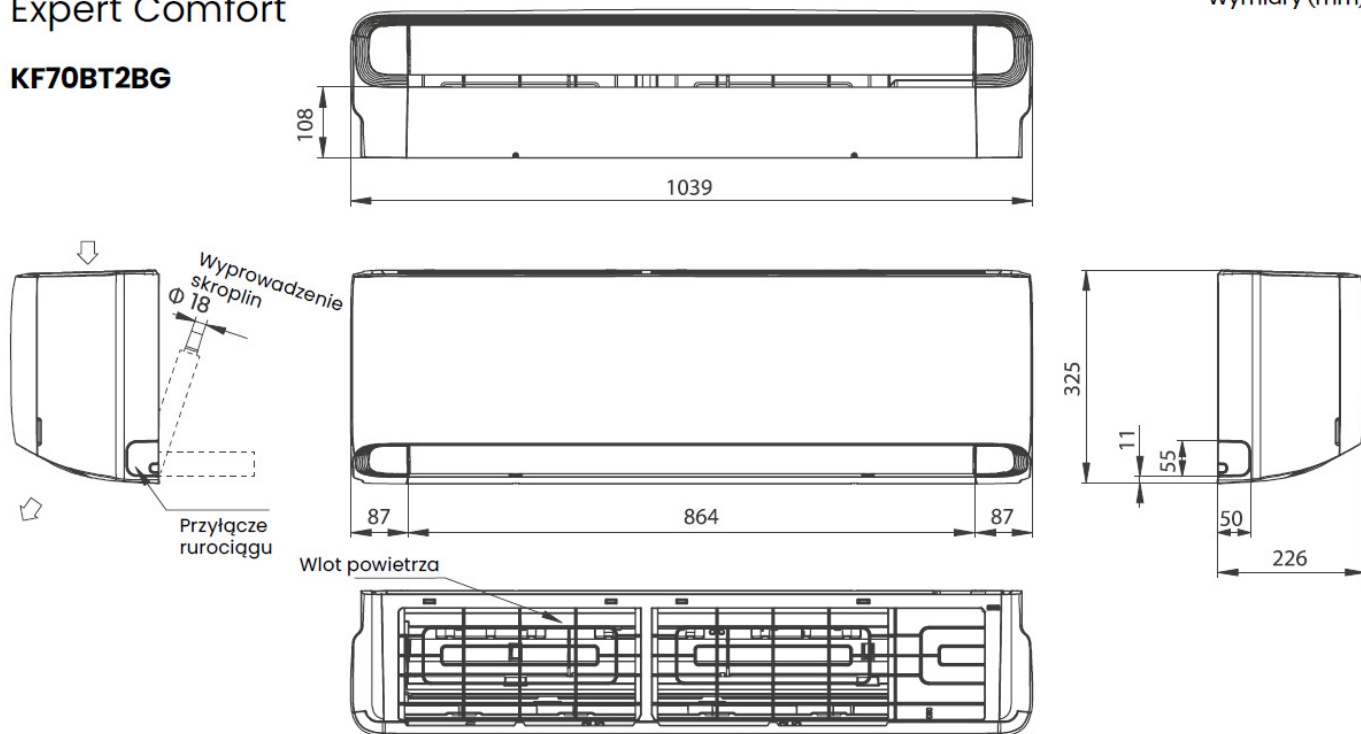
KF50XSIGG



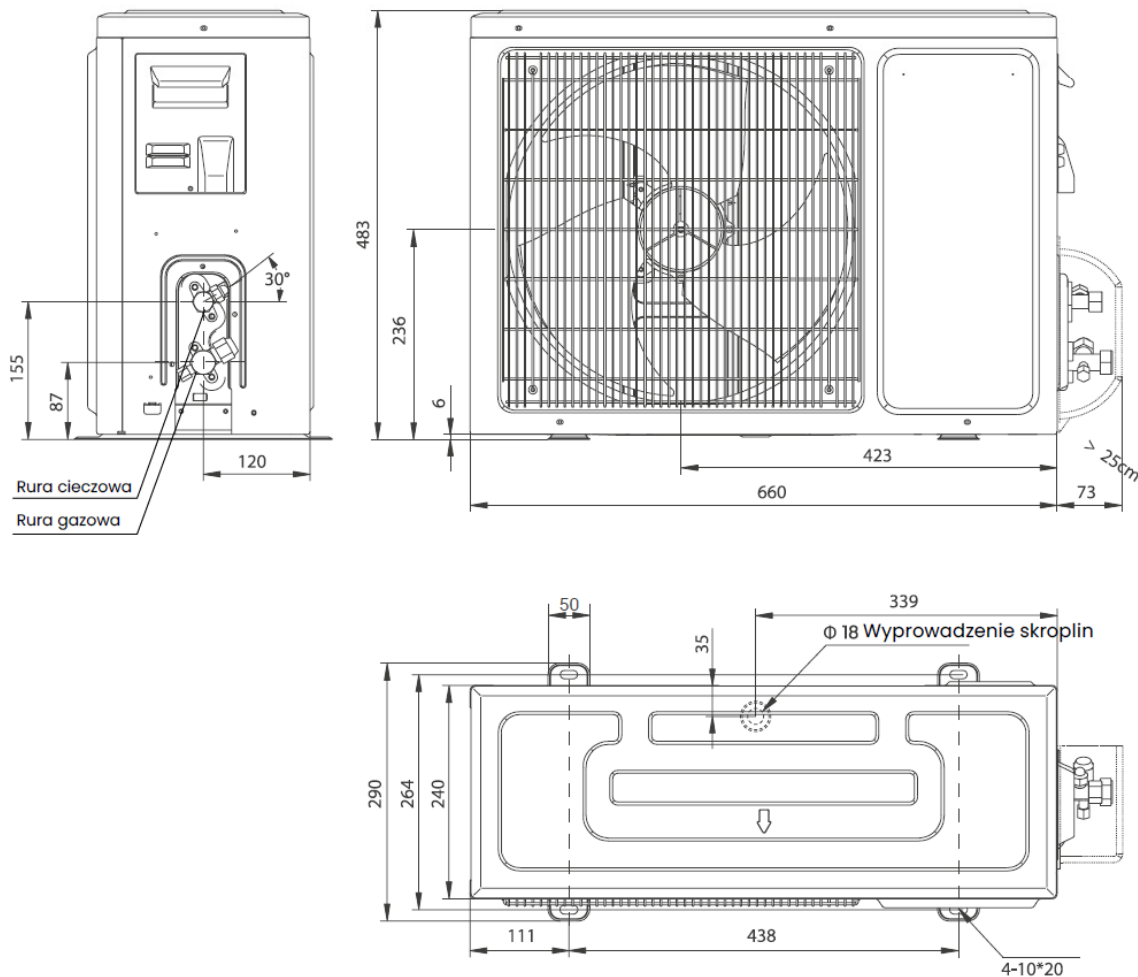
Expert Comfort

Wymiary (mm)

KF70BT2BG

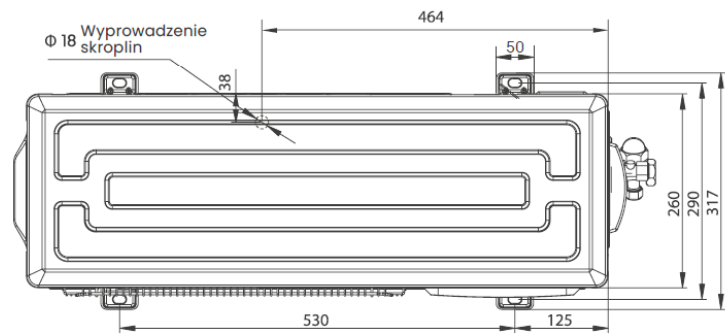
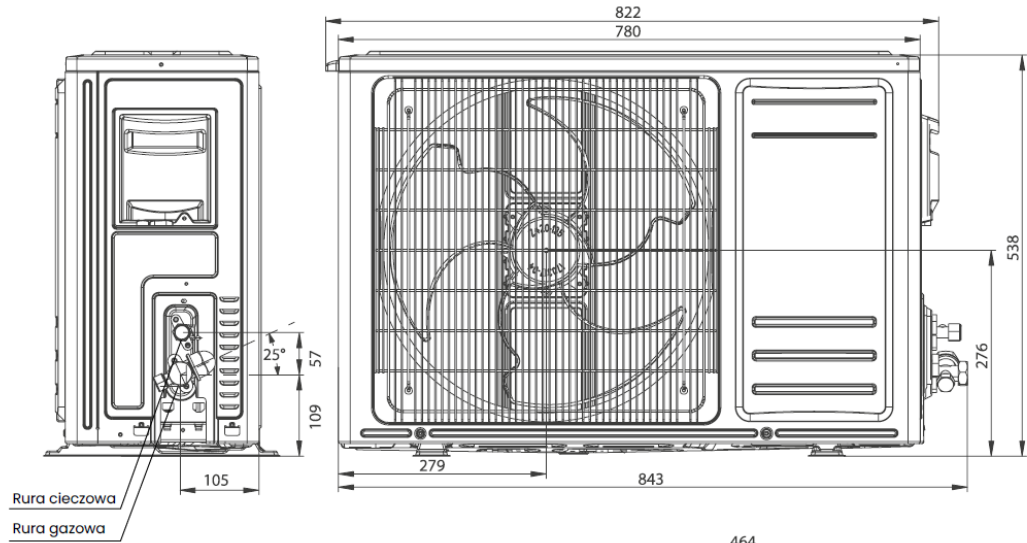


AS25YR4BW

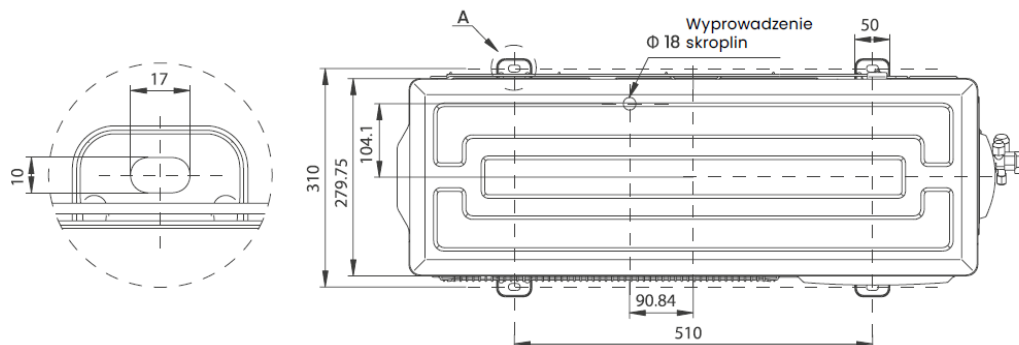
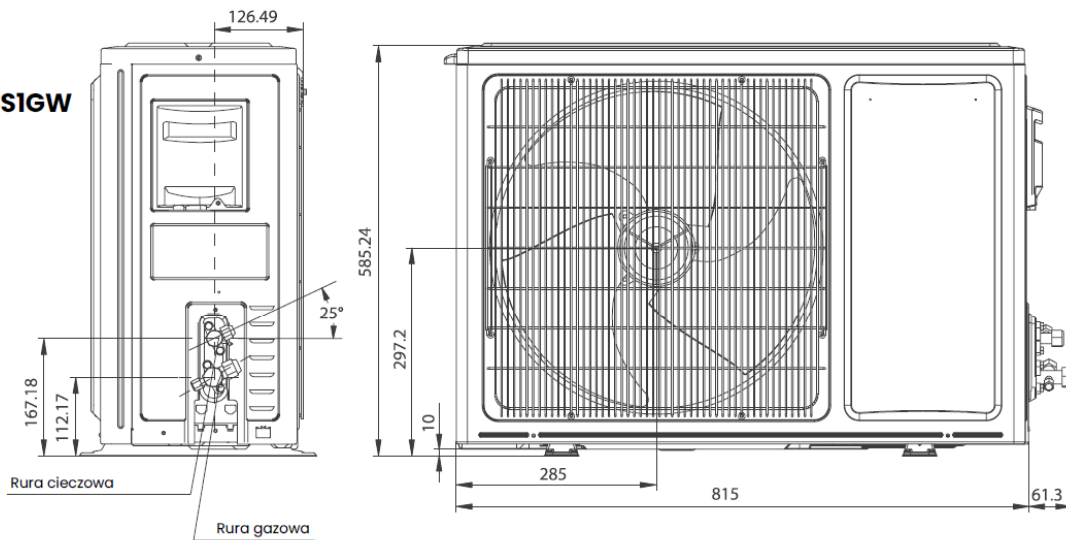


Expert
Comfort

AS35MR0BW



AS50XS1GW



Expert Comfort

Wymiary (mm)

AS70BT2BW

