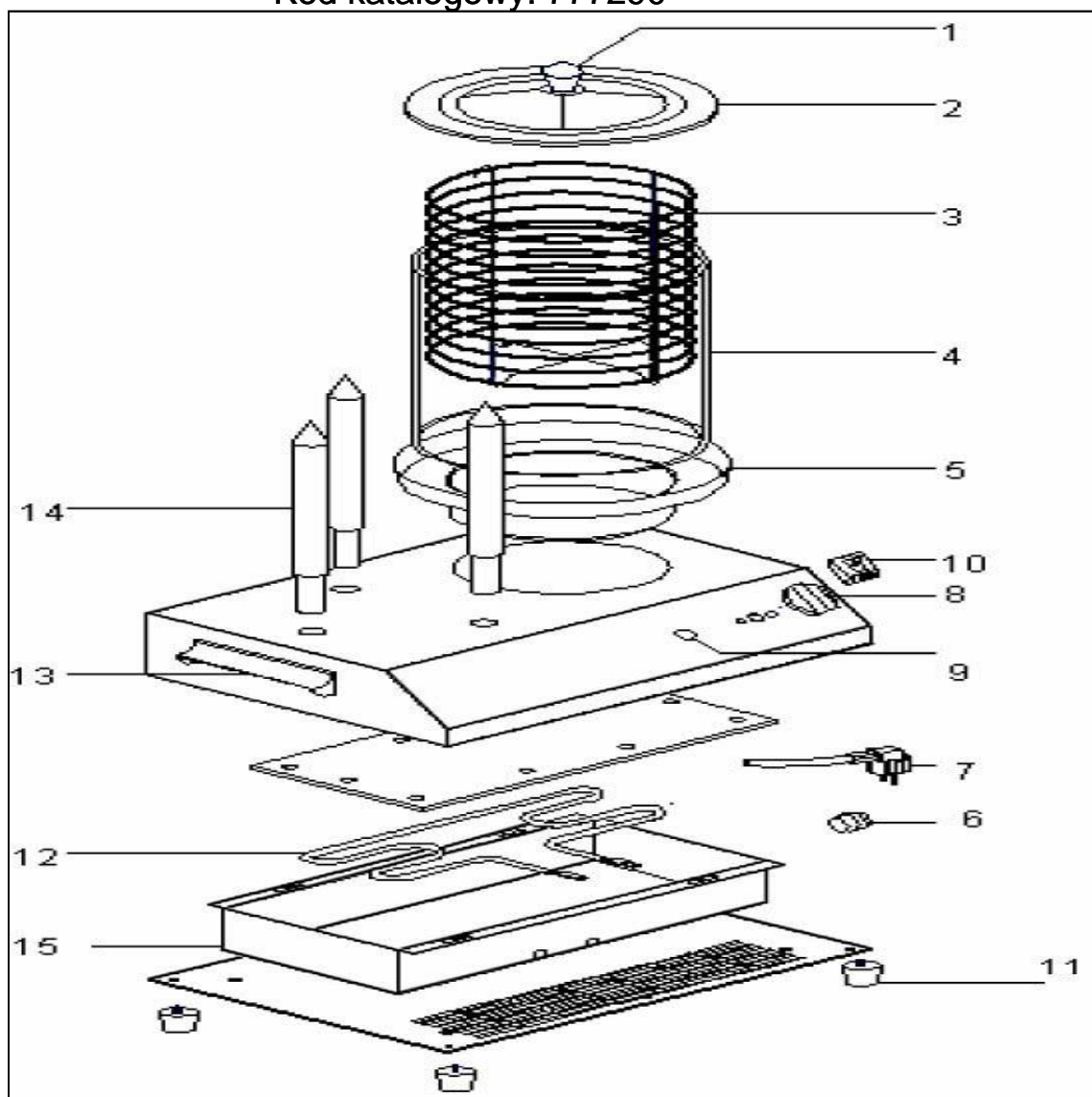




urządzenie do hot-dogów 3 szpikulce

Kod katalogowy: 777290



Nr części (V nr rys.-nr części z rysunku)	Nazwa	Kod
V777290-01	Uchwyt pokrywy	
V777290-02	Pokrywa	
V777290-03	Kosz	C002796
V777290-04	Pojemnik	C002803
V777290-05	Podstawa pojemnika	C002807
V777290-06	Ogranicznik przewodu zasilającego	
V777290-07	Przewód zasilający	
V777290-08	Pokrętło	C002591
V777290-09	Kontrolka pomiarowa	C002567
V777290-10	Regulator mocy	C002547
V777290-11	Nóżka	C002580
V777290-12	Grzałka	C002680
V777290-13	Rączka	
V777290-14	Element grzewczy	C002804
V777290-15	Obudowa grzałki	