



## **INSTRUKCJA ORYGINALNA**



# **OBIERACZKA DO ZIEMNIAKÓW Z PŁUCZKĄ**

Seria / Typ: **OZP15N**

Rok produkcji: **2021**

Producent:

SPOMASZ Nakło Sp. z o.o.

ul. Potulicka 1

89-100 Nakło nad Notecią

tel. (52) 386 64 78(79), tel. kom. 533 320 828

tel./fax (52) 385 22 16



## UWAGI:

1. Instrukcja oryginalna obejmuje obieraczkę do ziemniaków z płuczką OZP15N oraz separator obierzyn S025, SO35. Zakres dostawy należy określić w zamówieniu.
2. Producent zastrzega sobie prawo wprowadzania zmian wynikających z postępu technicznego, a odbiegających od opisu konstrukcji.
3. Obieraczka do ziemniaków OZP15N nie nadaje się do przetwarzania produktów żywnościowych na skalę przemysłową.
4. Fakt podłączenia i pierwszego uruchomienia przez uprawnionego elektryka powinien zostać potwierdzony na karcie gwarancyjnej podpisem i pieczętą. W przeciwnym razie uprawnienia użytkownika wynikające z tytułu gwarancji nie będą respektowane przez producenta.
5. Niniejszy sprzęt nie jest przeznaczony do użytkowania przez osoby (w tym dzieci) o ograniczonej zdolności fizycznej, czuciowej lub psychicznej, lub osoby nie mające doświadczenia lub znajomości sprzętu, chyba że odbywa się to pod nadzorem lub zgodnie z instrukcją użytkowania sprzętu, przekazanej przez osoby odpowiadające za ich bezpieczeństwo.
- 6. Producent zobowiązuje użytkownika do umieszczenia na stanowisku pracy instrukcji bezpiecznej obsługi obieraczki do ziemniaków zgodnie z zaleceniami podanymi w niniejszej instrukcji.**
- 7. Przed pierwszym uruchomieniem i przed przystąpieniem do pracy uruchamiający po raz pierwszy jak i obsługujący zobowiązani są bezwzględnie do zapoznania się z niniejszą instrukcją, a w szczególności do poznania podstawowych wymagań bezpieczeństwa i obsługi urządzenia oraz zagrożeń wynikających z niewłaściwego stosowania i obsługi obieraczki.**

## Spis treści

<b>1 Informacje podstawowe</b> .....	<b>4</b>
1.1 Informacje o urządzeniu.....	4
<b>2 Dane techniczne</b> .....	<b>5</b>
2.1 Charakterystyka techniczna.....	5
2.2 Ogólny opis .....	5
<b>3 Bezpieczeństwo użytkowania</b> .....	<b>6</b>
3.1 Zamierzone zastosowanie obieraczki .....	6
3.2 Niedozwolone sposoby użytkowania .....	6
3.3 Wykaz symboli ostrzegawczych i znaków informacyjnych .....	8
3.4 Wymagania dotyczące personelu .....	9
3.5 Wymagania dotyczące składowania .....	9
3.6 Ryzyko resztkowe.....	10
3.7 Emisja hałasu.....	11
3.8 Warunki przechowywania instrukcji obsługi .....	11
<b>4 Instrukcja dotycząca montażu</b> .....	<b>11</b>
4.1 Montaż .....	11
<b>5 Instrukcja obsługi</b> .....	<b>13</b>
5.1 Zasady bezpieczeństwa .....	13
5.1.1 Ostrzeżenia .....	14
5.2 Cykl pracy obieraczki .....	15
5.1.1 Uruchomienie .....	15
5.1.2 Załadunek .....	15
5.1.3 Rozładunek .....	15
5.1.4 Wyłączenie .....	16
5.3 Czyszczenie .....	17
<b>6 Opakowanie, przechowywanie, transport</b> .....	<b>16</b>
<b>7 Instrukcja konserwacji, naprawy</b> .....	<b>17</b>
7.1 Konserwacja, przegląd techniczny .....	17
7.2 Instrukcja wymiany segmentów i talerza obieraczki .....	18
7.3 Zakłócenia pracy urządzenia .....	19
<b>8 Demontaż – wycofanie z eksploatacji</b> .....	<b>20</b>
<b>9 Schemat elektryczny</b> .....	<b>21</b>
<b>10 Schemat obieraczki i wykaz części zamiennych</b> .....	<b>22</b>
<b>11 Wykaz punktów gwarancyjnych</b> .....	<b>23</b>

## 1. Informacje podstawowe

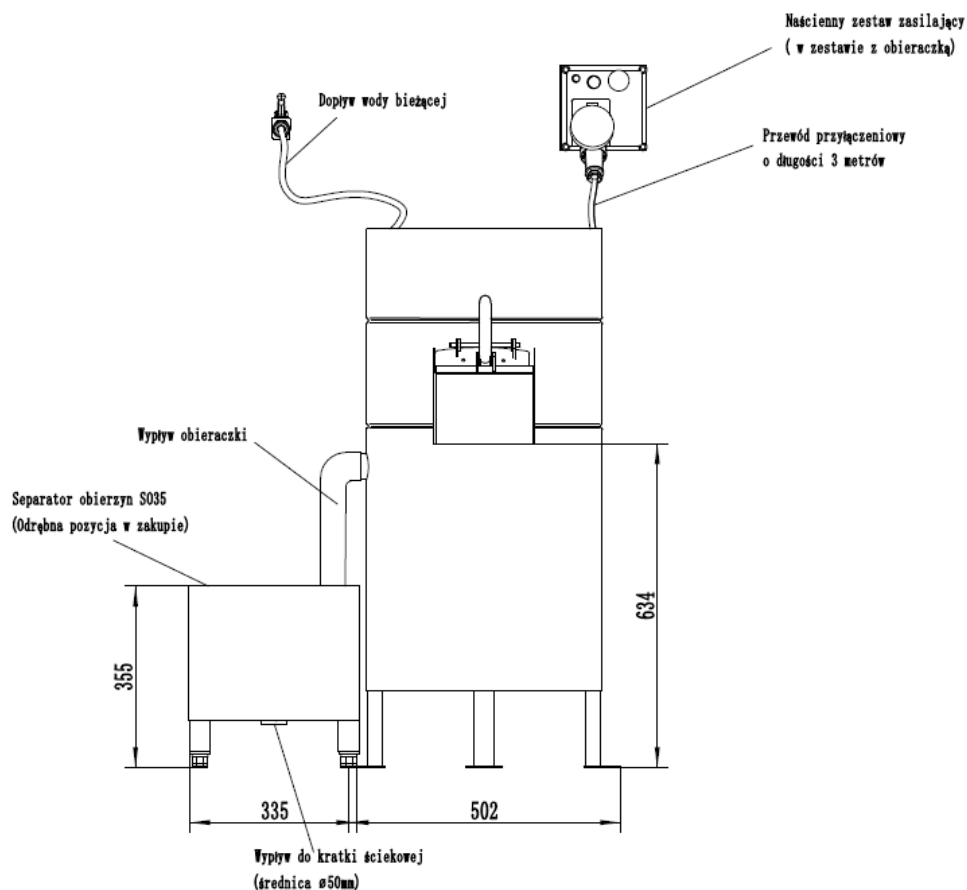
### 1.1 Informacje o urządzeniu

Obieraczka do ziemniaków z płuczką OZP15N jest urządzeniem służącym do obierania (skrobania): ziemniaków, marchwi, buraków itp. Obieraczka jest urządzeniem ekonomicznym, eliminuje pracochłonny proces technologiczny – obieranie ręczne. Przydatna w każdej kuchni zakładu zbiorowego żywienia jak: szpitale, sanatoria, zakłady gastronomiczne itd.

Wyposażenie dodatkowe do kompletnej obieraczki:

- ściągacz talerza,
- wtryskiwacz kpl.,
- rury odpływowe,
- ścienny zestaw zasilający.

Producent zaleca stosowanie łącznie z obieraczką „Separatora obierzyn SO35” lub „Separatora obierzyn SO25” służącego do wychwytywania obierzyn, zanieczyszczeń oraz piany powstałej w procesie obierania. Składa się ze zbiornika, w którym znajdują się dwa perforowane pojemniki (SO25 posiada jeden pojemnik), służące do zatrzymania zanieczyszczeń i obierzyn. Separatory obierzyn SO35, SO25 nie stanowią wyposażenia obieraczki OZP15N, są odrębną pozycją przy zakupie.



Rysunek 1 Schemat ustawienia obieraczki OZP15N wraz separatorem obierzyn

## 2. Dane techniczne

### 2.1 Charakterystyka techniczna

Tabela 1 Charakterystyka techniczna obieraczki

Parametr	Jednostka	OZP15N
Wymiary (dł. x szer. x wys.)	mm	1140x600x1050
Masa	kg	90 kg
Jednorazowy wsad	kg	Max.10, min. 8
Wydajność <sup>1</sup>	kg/h	250-300
Czas obierania wsadu <sup>1</sup>	min	1-3
Zużycie wody	l/h	250-300
Ciśnienie wody w instalacji	MPa	Nie więcej jak 0,6MPa
Temperatura wody w instalacji	°C	+5°C, do + 20°C
Rozmiar złączki/końcówki węzowej do przyłącza instalacji wodnej	-	φ 14 mm
Obroty talerza	min <sup>-1</sup>	282
Hałas	dB	Nie przekracza 80 dB
Rodzaj pracy		S1
Stopień ochrony		IP34
Napięcie znamionowe <sup>2</sup>	V, Hz	400V, 50Hz
Rodzaj prądu		~3
Nastawienie przełącznika termicz.	A	1,9
Moc silnika	kW	0,55
Obroty znamionowe silnika	min <sup>-1</sup>	1380
Instalacja obieraczki	-	Na podłodze z drenem na odpływ ścieków
Maksymalna temperatura otoczenia podczas pracy	°C	+40°C
Minimalny poziom oświetlenia w miejscu pracy	lux	500

<sup>1</sup> w zależności od jakości ziemniaków; wartości wskaźników odnośnie roślin okopowych (burak, marchew) nie ustalono,  
<sup>2</sup> na specjalne zamówienie zakład wykonuje maszyny do obierania ziemniaków na inny rodzaj napięcia: 440V/60Hz, 230V/50Hz.

### Charakterystyka techniczna separatora obierzyn SO35

Tabela 2 Charakterystyka techniczna separatora SO35

Parametr	Jednostka	SO35
Wymiary (dł. x szer. x wys.)	mm	825x335x355
Masa	kg	11 kg
Pojemność	l	35

## Charakterystyka techniczna separatora obierzyn SO25

Tabela 2 Charakterystyka techniczna separatora SO25

Parametr	Jednostka	SO25
Wymiary (dł. x szer. x wys.)	mm	585x335x355
Masa	kg	8,5 kg
Pojemność	l	25

### 2.2 Ogólny opis

Obieraczka do ziemniaków składa się z następujących głównych zespołów (patrz rys. 6, str. 22) : zespołu zbiorników, ułożyskowania wałka płuczki i ułożyskowania wałka obieraczki, zespołu napędowego oraz pokrywy. Zbiornik obieraczki posiada drzwiczki i wysyp. Ściany zbiornika obieraczki wyłożone są wymiennymi segmentami (wymiana segmentów patrz punkt 7.2), a na dnie znajduje się wirujący talerz. Elementy te pokryte są masą ścierną. Ściany zbiornika płuczki wyłożone są płaszczem z tworzywa sztucznego. Talerze płuczki i obieraczki osadzone są na ułożyskowanych wałkach. Wewnątrz obudowy zamocowany jest zespół napędowy z naciągaczem pasów klinowych. Wirujące talerze płuczki i obieraczki otrzymują napęd od silnika elektrycznego poprzez koła pasowe i pasy klinowe. Od góry zbiorniki zakryte są pokrywą z otworem wysypowym.

## 3. Bezpieczeństwo użytkowania

### 3.1 Zamierzone zastosowanie obieraczki

Obieraczka została zaprojektowana i wyprodukowana w celu obierania ziemniaków oraz innych twardych warzyw, takich jak buraki czy marchew (z opcjonalnymi segmentami i talerzem). Zalecamy korzystanie z urządzenia wyłącznie do czynności opisanych w niniejszej instrukcji.

### 3.2 Niedozwolone sposoby użytkowania

Producent oświadcza, że nie bierze odpowiedzialności za zdarzenia, które wynikają z niezgodnego z przeznaczeniem stosowania obieraczki.

#### Zabrania się:

- obsługi obieraczki przez osoby niepowołane, będące pod wpływem alkoholu, bądź pod wpływem innych środków o podobnym działaniu. Powyższy zakaz dotyczy również osób wyznaczonych, a nie zaznajomionych z niniejszą instrukcją,
- w trakcie obsługi obieraczki noszenia ozdób dłoni np.: pierścionek, bransoleta, łańcuszek, zegarek itp.,

- używania obieraczki niesprawnej technicznie,
- wkładania rąk pod pokrywę, do wysypu i zbiornika w czasie pracy obieraczki,
- dotykania wirującego talerza,
- wymiany talerza roboczego i segmentów ściernych przed odłączeniem obieraczki z sieci zasilającej,
- zdejmowania pokrywy w czasie pracy obieraczki,
- dokonywania napraw przez osoby do tego nieupoważnione, pod rygorem utraty uprawnień wynikających z gwarancji,
- szarpania, przecinania przewodów elektrycznych i innych czynności nie związanych z normalną obsługą i konserwacją obieraczki do ziemniaków,
- dokonywania napraw, dotykania elementów instalacji elektrycznej i silnika przed wyjęciem wtyczki z gniazda wtykowego z zestawu zasilającego ,
- wkładania i wyjmowania wtyczki mokrą ręką,
- pozostawiania pracującej obieraczki bez dozoru,
- mycia i konserwacji obieraczki będącej pod napięciem,
- przestawiać maszynę, gdy jest ona podłączona do sieci zasilającej,
- ciągnąć za kabel sieciowy, aby go odłączyć,
- przesuwać maszynę ciągnąc ją za: kabel sieciowy, przyłączy do instalacji wodnej, uchwyt dźwigni drzwiczek,
- pracy na urządzeniu w atmosferze zagrożonej wybuchem,
- stawiać jakiegokolwiek ciężary na maszynie, kablu zasilania sieciowego, elastycznym przyłączy do instalacji wodnej, rurze odprowadzającej ścieki,
- umieszczać kabel zasilania sieciowego w pobliżu ostrych krawędzi lub w miejscach grożących jego spalaniem,
- eksploatować maszynę jeśli jej kabel sieciowy jest uszkodzony,
- eksploatować maszynę jeśli jej elastyczne przyłączy do instalacji wodnej, rura odprowadzająca ścieki, uszczelnienie drzwiczek są uszkodzone i w którymkolwiek z tych miejsc widoczne są przecieki wody,
- pozostawiać maszynę po zakończeniu pracy z wetkniętym kablem zasilania sieciowego lub z podłączonym przyłączem do instalacji wodnej,
- pozostawiać bez dozoru maszynę napełnioną wsadem (zarówno pracującą jak i wyłączoną),
- umieszczać jakiegokolwiek obiekty pod maszyną bądź podkładać cokolwiek pod jej nóżki
- czyścić maszynę za pomocą substancji palnych, przyspieszających korozję, szkodliwych bądź za pomocą strumieni wody pod wysokim ciśnieniem,

- zanurzać maszynę w wodzie bądź w jakichkolwiek innych płynach,
- wkładać do zbiornika maszyny ręce bądź jakiegokolwiek obiekty (takie jak pałeczki, sztucce itp.) w trakcie wirowania jej tarczy roboczej (np. w celu ułatwienia załadunku lub wyładunku),
- eksploatować maszynę jeśli nie zostały wcielone w życie wszystkie wytyczne dotyczące eliminacji stwarzanych przez nią zagrożeń.

⚠ Nie stosowanie się do podanych instrukcji i wskazówek BHP może powodować urazy w wyniku porażenia prądem elektrycznym jak również urazy mechaniczne np. uderzenia, otarcia.

⚠ Użytkownik będzie odpowiedzialny za wszelkie szkody wynikłe z nieprzestrzegania wyspecyfikowanych warunków normalnej eksploatacji. W razie jakichkolwiek wątpliwości prosimy kontaktować się najbliższym autoryzowanym centrum serwisowym.

### 3.3 Wykaz symboli ostrzegawczych i znaków informacyjnych



- Zacisk ekwipotencjalności



- Zakaz wkładania rąk pod pokrywę w czasie pracy

NIE WKŁADAĆ RĄK



-UWAGA ryzyko niebezpieczeństwa urazu oraz otarcia dłoni



-Ostrzeżenia przed porażeniem prądem elektrycznym

NIEBEZPIECZEŃSTWO  
PORAŻENIA PRĄDEM



-Kierunek obrotów talerza



-Zakaz zdejmowania osłon podczas pracy urządzenia

### 3.4 Wymagania dotyczące personelu

- Maszyna może być obsługiwana jedynie przez odpowiednio przeszkolony personel, osoby te muszą znać i rozumieć treść instrukcji obsługi oraz działać zgodnie z nią.
- Maszyna nie jest przeznaczona do użytkowania przez osoby (w tym dzieci) o ograniczonej zdolności fizycznej, czuciowej lub psychicznej, lub osoby nie mające doświadczenia lub znajomości sprzętu, chyba że odbywa się to pod nadzorem lub zgodnie z instrukcją użytkowania sprzętu, przekazanej przez osoby odpowiedzialne za ich bezpieczeństwo.
- Do pracy przy maszynie dopuszcza się osoby, które przeszły przeszkolenie zgodnie z programem minimum technicznego i instruktażem BHP, zaznajomione z zasadą działania maszyny, jej konstrukcją i które nabrały umiejętności w celu zapewnienia normalnej pracy maszyny.
- Konserwację i naprawy może dokonywać jedynie wykwalifikowany personel.
- Osoby pracujące lub osoby mogące przebywać w rejonie działania maszyny muszą być zapoznane: z zagrożeniami wynikającymi z pracy urządzenia; działaniem i rozmieszczeniem wyłączników bezpieczeństwa.
- W żadnym wypadku nie należy dopuścić do manipulowania lub usuwania urządzeń bezpieczeństwa, może to prowadzić do wypadku.

### 3.5 Wymagania dotyczące składowania

Z uwagi na to, że obieraczka jest urządzeniem elektrycznym, a obudowa nie jest wodoszczelna zabrania się składowania jej:

- na otwartym powietrzu,
- w wilgotnych pomieszczeniach.

### 3.6 Ryzyko resztkowe

Mimo wszelkich zabezpieczeń i osłon w które urządzenie jest wyposażone nie można wykluczyć powstania następujących zagrożeń:

Tabela 3 Ryzyko resztkowe

L.p.	Rodzaj urazu	Źródło zagrożenia	Techniczne środki bezpieczeństwa zastosowane w celu eliminacji zagrożeń
1.	Uderzenie – urazy dłoni, urazy nóg	- Drzwiczki kpl. OZ8N-2.00.00, - Dźwignia drzwiczek OZ8-2-04.	- Wysyp kpl. OZ8N-1.01.00, - Znak informacyjny.
		-Talerz kpl. obieraczki OZP15.4-7-00/1, -Talerz kpl. płuczki OZP15.4-7-00/2 - wyrzucony obierany produkt.	- Pokrywa kpl. OZ8N-3.00.00, - Znak informacyjny.
		Urazy powstałe z tytułu uderzenia mogą powstawać również w wyniku błędnych zachowań człowieka, wadliwego montażu oraz upadku i poślizgnięcia.	- obsługa przez osoby przeszkolone, - utrzymanie czystości i porządku na stanowisku roboczym.
2.	Starcia i otarcia dłoni	- Talerz kpl. obieraczki OZP15.4-7-00/1, - Segmenty ściernie OZP15.4-1-09.	- Zbiornik obier. kpl. OZP15N-1.00.00, - Pokrywa kpl.OZ8N-3.00.00, - Drzwiczki kpl.OZ8N-2.00.00, - Znak informacyjny.
		Urazy powstałe z tytułu starcia i otarcia mogą powstawać również w wyniku błędnych zachowań człowieka, wadliwego montażu oraz upadku i poślizgnięcia.	- obsługa przez osoby przeszkolone, - utrzymanie czystości i porządku na stanowisku roboczym.
3.	Porażenie prądem elektrycznym	Dotyk bezpośredni OZP15N.	- Zbiornik obier. kpl. OZP15N-1.00.00, - Znak informacyjny.
		Kontakt pośredni.	Ochrona elektryczna jak na schemacie połączeń.

		Przerwa w zasilaniu energii.	Konieczność ponownego włączenia przyciskiem START (zielony).
		Brak możliwości optymalnego zatrzymania maszyny, uszkodzenie w zespole zasilania.	Odłączenie napędu spod napięcia – wyjęcie wtyczki z gniazda.
		Urazy powstałe z tytułu porażenia prądem elektrycznym mogą powstawać również w wyniku błędnych zachowań człowieka, wadliwego montażu oraz upadku i poślizgnięcia.	- obsługa przez osoby przeszkolone, - utrzymanie czystości i porządku na stanowisku roboczym.
4.	Zatrucia (zagrożenia biologiczne)	Kontakt żywności z elementami roboczymi i obudowami obieraczki do ziemniaków.	Stosowanie materiałów dopuszczonych do styku z żywnością. Atesty PZH. Konserwacja i zachowanie czystości zgodnie z zaleceniami instrukcji. Czyszczenie po każdorazowym użyciu obieraczki.

### 3.7 Poziom hałasu

Urządzenie nie emituje hałasu powyżej 80 dB.

### 3.8 Warunki przechowywania instrukcji obsługi

Niniejsza instrukcja obsługi powinna być przechowywana bezpośrednio przy urządzeniu. Należy zagwarantować wgląd do instrukcji w każdym czasie dla osób, które zobowiązane są do wykonania czynności związanych z urządzeniem.

## 4. Instrukcje dotyczące montażu

### 4.1 Montaż

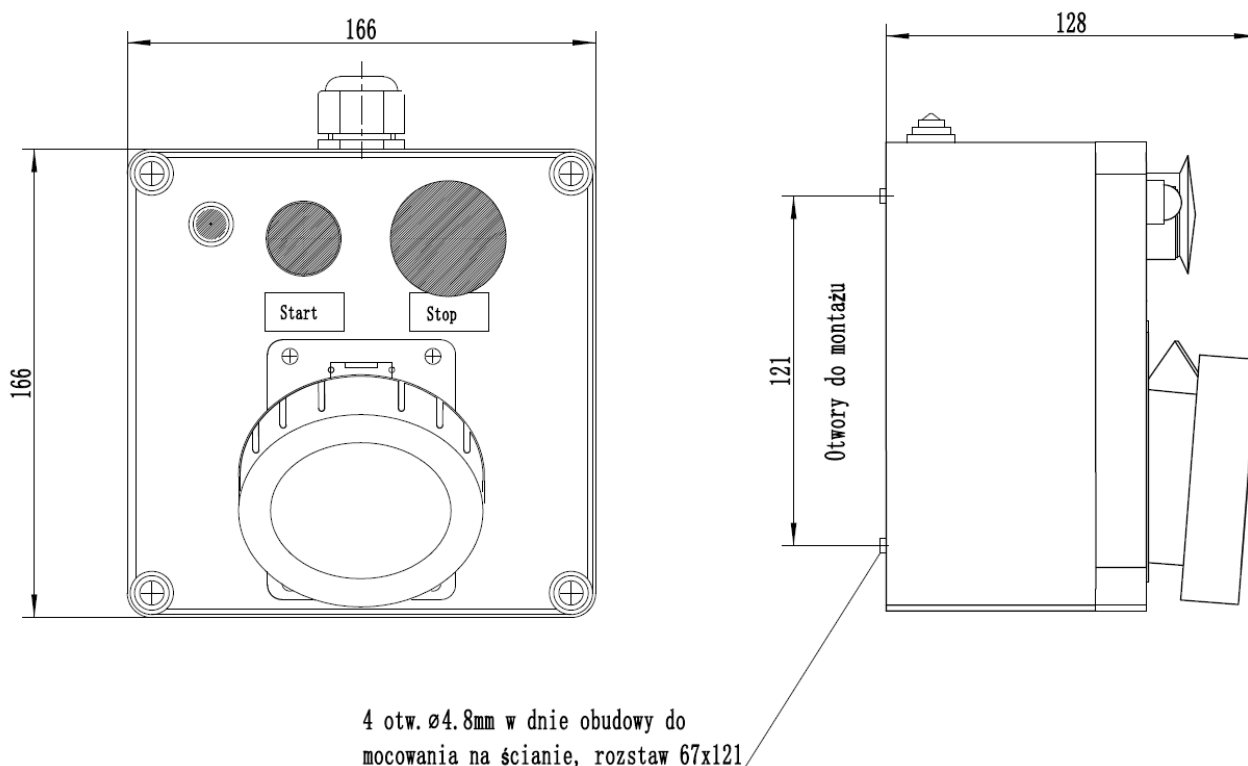
Wymagania producenta dotyczące montażu obieraczki do ziemniaków OZP15N w celu prawidłowej eksploatacji:

- ustawienie w pomieszczeniu o powierzchni min. 6-7 m<sup>2</sup>,
- obieraczka powinna być użytkowana w pomieszczeniu wyposażonym w:
  - a) instalację elektryczną trójfazową o napięciu 400V ~ 50Hz. instalacja powinna posiadać skuteczną ochronę przeciwporażeniową,
  - b) instalację wodociągową o ciśnieniu nie większym niż 0,6 MPa ,

c) instalację kanalizacyjną,

- w celu zapewnienia bezpieczeństwa, należy zamocować zestaw zasilający (patrz rys. 2) tak, aby przewód zasilający nie był naprężony,

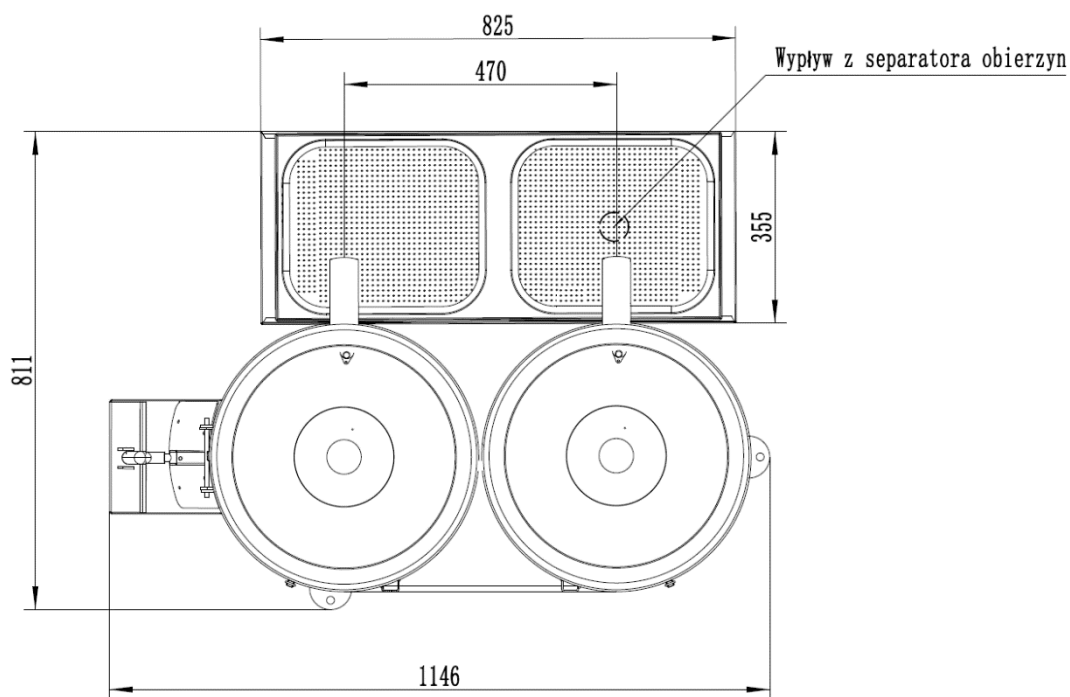
**!** **Podłączenie urządzenia do sieci elektrycznej powinno być wykonane wyłącznie przez pracowników, posiadających odpowiednie uprawnienia elektryczne zgodnie z obowiązującymi Przepisami instalacji urządzeń elektroenergetycznych i Przepisami BHP.**



*Rysunek 2 Naścienny zestaw zasilający*

- obieraczka powinna być ustawiona w pobliżu kranu z bieżącą wodą i kratką ściekową (patrz rys. 1),
- nóżki maszyny muszą spoczywać na podłożu twardym, jednolitym i dokładnie płaskim. W celu zabezpieczenia przesuwania się obieraczki w trakcie pracy istnieje możliwość zamocowania urządzenia do podłoża poprzez 4 otw.  $\phi 14\text{ mm}$  w nogach podstawy. Śruby dokręcać momentem 15Nm,
- wskazane jest, aby wypływ zbiornika obieraczki miał swoje ujście nad kratką ściekową, takie ustawienie zapobiega rozlewaniu się wody na posadzce,
- od kranu doprowadzić wodę elastycznym węzem do króćca przyłącza  $\frac{1}{2}$ " (patrz rys. 6 poz. 64),

- zwrócić uwagę, aby woda wypływająca z końcówki wtryskiwacza trafiała na talerz i ścianę boczną zbiornika,
- w przypadku pracy z separatorem obierzyn należy go ustawić pod wpływem obieraczki, w ten sposób, żeby otwór wypływowy separatora znajdował się bezpośrednio nad kratką ściekową. Zapobiegnie to rozlewaniu się wody na posadce (patrz rys. 3).



Rysunek 3 Schemat instalacji obieraczki z separatorem obierzyn SO35 - widok z góry

## 5. Instrukcja obsługi

### 5.1 Zasady bezpieczeństwa

Producent przyjmuje, że urządzenie obsługiwane będzie przez operatora, który zapoznał się z budową urządzenia i zasadą jego działania, odbył odpowiednie szkolenie instruktażowe z przepisów bezpieczeństwa pracy i zapoznał się z niniejszą instrukcją.

Przed przestąpieniem do pracy nakazuje się:

- codziennie przed włączeniem sprawdzić prawidłowość jej podłączenia do styku uziemiającego,
- sprawdzić stan techniczny obieraczki. Przy wykryciu usterek w pracy maszyny należy odłączyć zasilanie elektryczne i do czasu usunięcia usterki nie załączać maszyny,
- sprawdzić czy nie występują luzy na łączeniu poszczególnych elementów i czy w obszarze roboczym nie znajdują się przedmioty obce.

- sprawdzić czy pokrywa znajduje się na właściwym miejscu, a drzwiczki są zamknięte.

### 5.1.1 Ostrzeżenia

W czasie pracy na obieraczce osoby obsługujące muszą:

- 1) Produkty przeznaczone do płukania wsypywać przez otwór w pokrywie,
- 2) Zwracać uwagę, aby:
  - drzwiczki obieraczki były zamknięte,
  - obierane produkty były jednakowej (zbliżonej) wielkości,
  - z produktami obierania nie dostały się kamienie, twarde przedmioty i inne zanieczyszczenia,
  - do obierania na jednorazowy wsad przeznaczyć ilość przewidzianą w instrukcji (min. 8 kg, max 10 kg),
  - zwracać uwagę, aby wypływami zbiornika obieraczki i płuczki spływała równomiernie woda wraz z zanieczyszczeniami. Nieregularny wypływ może być powodem zatkania wypływów obierzynami lub innymi zanieczyszczeniami.
- 3) Sprawdzać czystość: wewnętrznych części maszyny, materiału ściernego, pokrywy, drzwiczek komory obieraczki.
- 4) Maszyna została prawidłowo przyłączona do instalacji wody pitnej, zawór wody został odkręcony, nie widać żadnych przecieków wody.
- 5) W przypadku zastosowania z obieraczką separatora obierzyn SO35/SO25 zwrócić uwagę na:
  - stopień zapelnienia zbiornika separatora przez pianę oraz gromadzące się obierzyny i zanieczyszczenia. Nie dopuszczać, aby poziom zanieczyszczeń przekroczył 2/3 pojemności zbiornika perforowanego.
- 6) Być ubrane w czyste i higieniczne ubranie ochronne, zapewniające bezpieczną i wygodną obsługę (dopasowany fartuch, bez luźnych fragmentów z rękawami dokładnie i ciasno opinającymi ręce). Dopuszcza się stosowanie przez obsługę gumowych rękawiczek.
- 7) Zwracać szczególną uwagę na stan techniczny obieraczki i w przypadku stwierdzenia jakichkolwiek usterek lub nienormalnej pracy natychmiast wyłączyć.
- 8) W żadnych okolicznościach operatorowi nie wolno otwierać ochronnych pokryw komór pracujących maszyny bądź usuwać elementu systemu stałych i ruchomych zabezpieczeń, ani też inaczej manipulować przy nich. Wkładanie rąk lub innych części ciała w niebezpieczne obszary maszyny w którejkolwiek fazie obsługi (ładowanie wsadu, rozładowanie produktów, wymiana tarczy roboczej, czyszczenie maszyny) stwarza zagrożenie.

## 5.2 Cykl pracy obieraczki


Przed rozpoczęciem czynności obierania należy sprawdzić stan maszyny jak opisano w sekcji 5.1 oraz 5.1.1. Przed przystąpieniem do procesu obierania ziemniaków należy je posortować według wielkości. Zwrócić uwagę aby wraz z wsadem nie dostały się do zbiornika kamienie i inne twarde elementy oraz większe ilości piasku.

### 5.2.1 Uruchamianie

W celu obrania wsadu należy zamknąć drzwiczki wysypowe. Otworzyć dopływ wody w ilości nie przekraczającej zużycia 1 litra na kilogram obieranego produktu. Podłączyć maszynę do sieci za pomocą przewodu przyłączeniowego, następnie włączyć obieraczkę przyciskiem „START” (patrz. rys.1 oraz rys. 2).

### 5.2.2 Załadunek


Wsypać do komory płuczki poprzez otwór w pokrywie odpowiednią ilość ziemniaków (min. 8 kg, max. 10 kg). Zamknąć pokrywkę podczas procesu płukania. Po dostatecznym wypłukaniu wsadu naciskamy powoli nogą dźwignię talerza płuczki. Wsad na skutek podnoszenia się talerza przesypuje się do zbiornika obieraczki i następuje proces obierania.


 Do zbiornika płuczki wsypujemy natychmiast następną partię przygotowaną do płukania. Obieraczka pracuje z płuczką jednocześnie, praca staje się ciągła.

Czasu obierania nie da się dokładnie ustalić. Jest on zależny od rodzaju, świeżości obieranego produktu itp. Należy obserwować proces obierania przez otwór w pokrywie. Podczas używania obieraczki należy mieć świadomość tego, że im dłużej ziemniaki są obierane tym więcej jest odpadu.

### 5.2.3 Rozładunek

Po stwierdzeniu, że wsad jest dostatecznie obrany operator powinien rozładować obrabiany produkt. Należy podstawić pod wylot komory dostatecznie dużą miskę, następnie pociągnąć do góry uchwyt drzwiczek, aby je odblokować i otworzyć. Stać z boku maszyny, uchylić drzwiczki i pozwolić aby obrobione produkty wysypały się do podstawionej misy.

 Nie wolno wyciągać zawartości komory sięgając do jej wnętrza w trakcie pracy urządzenia.


 W trakcie opróżniania podczas pracy obieraczki, nie wolno wkładać do niej żadnych narzędzi ani przedmiotów – grozi to okaleczeniem lub uszkodzeniem powierzchni roboczej.

Po opróżnieniu zbiornika obieraczki zamknąć drzwiczki, nacisnąć nogą dźwignię talerza płuczki i kontynuować pracę jak opisano w pkt. 5.2.2. Czynności te powtarzamy aż do momentu obrania całej przygotowanej partii produktu. Obrany wsad należy przejrzeć i ewentualnie poprawić ręcznie.

Zwracać uwagę, aby wypływami spływała równomiernie woda wraz zanieczyszczeniami. Nieregularny wypływ wody może być powodem zatkania wypływu obierzynami lub innymi zanieczyszczeniami.

#### 5.2.4 Wyłączenie

Po zakończeniu pracy należy wyłączyć obieraczkę przyciskiem „STOP” (patrz rys. 1 i rys. 2), odłączyć maszynę od sieci, zamknąć dopływ wody. Oczyszczyć maszynę (patrz punkt 5.3 Czyszczenie).

 **Ponowne uruchamianie po przerwie w zasilaniu energią:** Obieraczka do warzyw OZP15N została wyposażona w stycznik, dzięki któremu na skutek przywrócenia zasilania po uprzednim jej zaniku, urządzenie samoczynnie się nie uruchomi. Należy przywrócić dopływ prądu, jeżeli to możliwe, przy zachowaniu zasad BHP. Po przywróceniu zasilania dalsze czynności wykonywać zgodnie z pkt. 5.2.1.

#### 5.3 Czyszczenie

Po zakończeniu prac należy codziennie przeprowadzić czyszczenie urządzenia. Przed czynnością oczyszczania maszynę należy opróżnić z produktów i odciąć od zewnętrznych źródeł zasilania. Elementów elektrycznych maszyny nie wolno myć wodą w żadnej postaci. Obieraczki nie wolno zanurzać w wodzie bądź w jakichkolwiek innych płynach.

W celu usunięcia zanieczyszczeń ze zbiornika obieraczki wypłukać komorę strumieniem wody. Jeśli stan sanitarny maszyny nie spełnia wymagań standardów higienicznych, maszyna może wymagać rozebrania i oczyszczenia wszelkich powierzchni mogących mieć styczność z produktami żywnościowymi (wewnętrzne powierzchnie, górna pokrywa, boczne drzwiczki komory roboczej). Powierzchnie zewnętrzne myć wodą z dodatkiem płynów do mycia naczyń ulegających biodegradacji. W celu odkażenia stref spożywczych po zakończeniu pracy używać środków dezynfekujących jak np. Rosan G Desinfect, Baktosan (zgodnie z zawartą instrukcją).

Zabronione środki/techniki czystości:

- strumień sprężonego powietrza,
- korzystanie z metalowych szczotek,
- środki zawierające chlor, wybielacze itp.,
- środki, które nie są przeznaczone do czyszczenia stref spożywczych,
- urządzenia czyszczące wykorzystujące parę wodną,
- korzystanie z detergentów łatwopalnych.

Separator obierzyn opróżniać każdorazowo po zakończonej pracy. Myć strumieniem wody.

## **6. Opakowanie, przechowywanie, transport**

Jakiegokolwiek operacje transportowe mogą być wykonywane wyłącznie przez dobrze poinformowany i przeszkolony personel, który został zapoznany ze wszelkimi zaleceniami bezpieczeństwa. Przed rozpoczęciem pracy upewnić się, że parametry (udźwig, dopuszczalne gabaryty) przewidzianych do użycia urządzeń wystarczą do bezpiecznego manipulowania maszyną. Zaleca się, aby w trakcie ładowania/transportowania unikać narażania maszyny na wstrząsy i kolizje. Podczas podnoszenia maszyny, upewnij się, że powierzchnia jest wolna od przeszkód. Należy stosować wszelkie środki ostrożności gwarantujące stabilność podnoszonej maszyny. Przechowuj maszynę w suchym miejscu, osłoniętym przed deszczem, śniegiem i wilgocią. Na wszystkich etapach obsługi, zalecamy zachować szczególną ostrożność, aby unikać zranienia osób lub uszkodzenia rzeczy lub samej maszyny.

Składowanie urządzenia przed dostarczeniem na miejsce planowanego montażu:

- składować w pomieszczeniu suchym i przewiewnym,
- podczas przeładunku obchodzić się z urządzeniem ostrożnie, nie rzucać i nie przewracać,
- zabezpieczyć maszynę przed możliwym uszkodzeniem,
- nie obciążać urządzenia podczas składowania.

Obieraczka do ziemniaków przygotowana jest do transportu w stanie kompletnym. Wyposażenie: zestaw zasilający, ściągacz talerza, rury odpływowe i wtryskiwacz znajdujący się w zbiorniku. **Obieraczka dostarczona jest zgodnie ze specyfikacją podaną przez zamawiającego.**

## 7. Instrukcja konserwacji, naprawy

### 7.1 Konserwacja, przegląd techniczny

W celu zapewnienia ciągłości pracy i bezpieczeństwa obsługi urządzenia należy systematycznie dokonywać przeglądów stanu technicznego oraz jego konserwacji. Czynności te mają na celu ocenę stanu naturalnego zużycia poszczególnych zespołów. Pozwoli to na usuwanie na bieżąco drobnych nieprawidłowości i usterek. W trakcie przeprowadzania wszystkich prac konserwacyjnych należy bezwzględnie stosować się do obowiązujących przepisów BHP. Prace konserwacyjne mogą być wykonywane tylko przez odpowiednio przeszkolony personel i tylko z zastosowaniem oryginalnych części zamiennych.

Konserwacja ciągła:

- po zakończeniu pracy dokładne czyszczenie obieraczki zgodnie z wytycznymi z pkt. 5.3.,
- należy zwracać uwagę na stan wykładziny ściерnej talerza obieraczki i segmentów. W przypadku zużycia należy wymienić narzędzie ściерne (instrukcja wymiany segmentów pkt. 7.2).

Konserwacja okresowa:

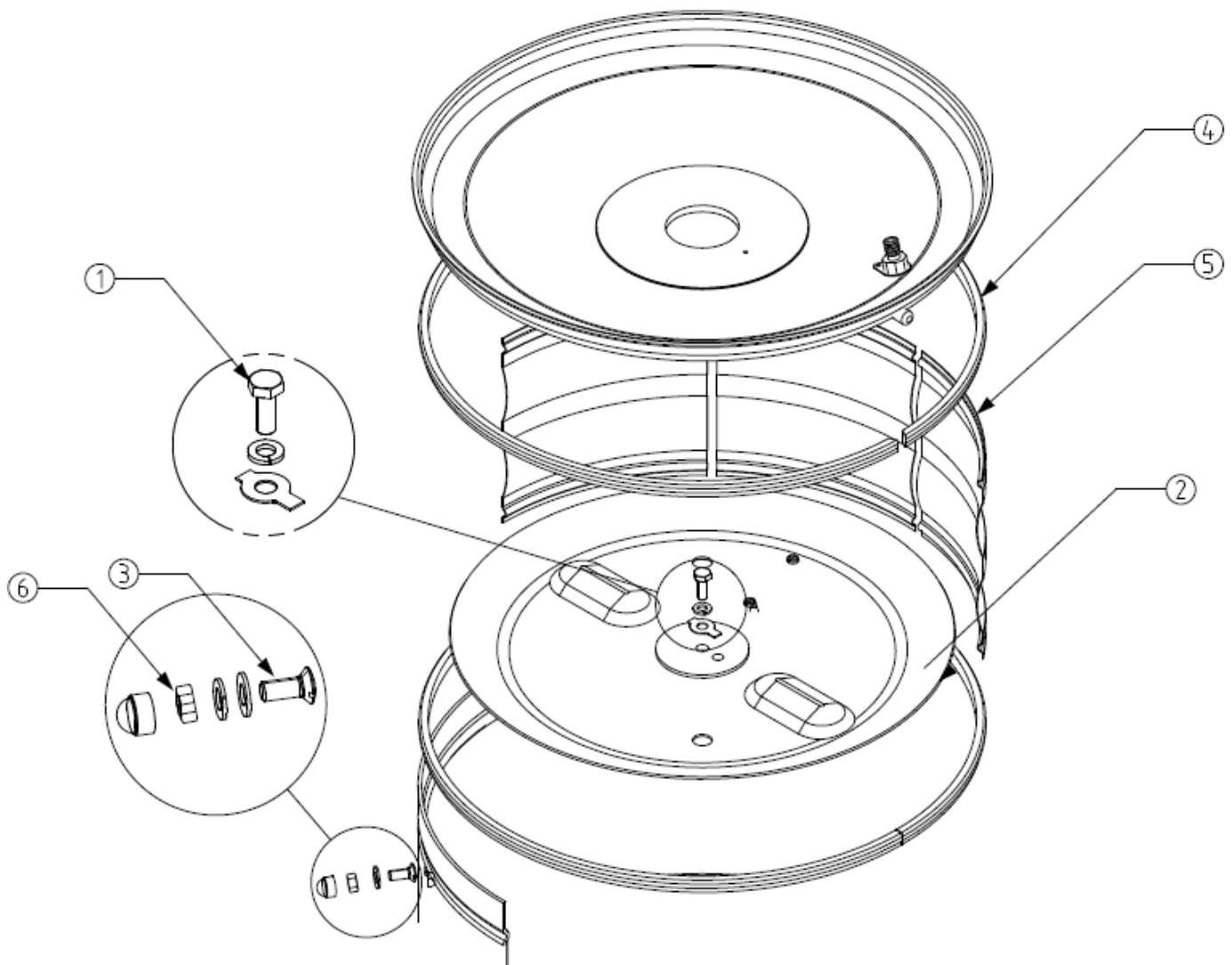
- raz na miesiąc dokonać kontroli: maszyny na zgodność z przepisami BHP , kontroli kompletności maszyny, kontrola niezawodności mocowania uziemienia, kontrola stanu instalacji elektrycznej i urządzeń elektrycznych, kontrola szczelności przylegania uszczelki drzwiczek, kontrola stanu narzędzia ściерnego itd.,
- okresowo przeprowadzać regulację naciągu paska klinowego- poprzez pokręcenie śruby naciągacza, (rys. 6, pozycja 63), która umieszczona jest pod osłoną przednią, dostępną od dołu obieraczki. Należy unikać zbyt silnego naciągania pasów klinowych, gdyż powoduje to nadmierne ich wyciąganie do zerwania włącznie, grozi to uszkodzeniem łożysk,
- okresowo smarować powierzchnie wałka płuczki smarem ŁT-43- należy zdjąć talerz płuczki, podnieść wałek dźwignią i nasmarować cienką warstwą smaru, smarowanie przeprowadzić również od strony silnika. W przypadku dłuższego postoju obieraczki przeprowadzić smarowanie wałka płuczki j.w.,
- raz na rok należy:
  - serwisować urządzenie w celu sprawdzenia stopnia jego zużycia i wykrycia ewentualnych usterek elementów i części. W przypadku wykrycia jakiegokolwiek awarii wykwalifikowany personel techniczny (serwis techniczny) zobowiązany jest do jej usunięcia. Należy zwrócić uwagę na stopień zużycia m.in. łożysk, uszczelnień (drzwiczki), jakości izolacji,

- po roku eksploatacji smarować łożyska silnika smarem Moliterm 23 w ilości 0,08 kg. Kolejna wymiana smaru po 2000 godz. pracy silnika.

## 7.2 Instrukcja wymiany segmentów i talerza obieraczki

Po stwierdzeniu zużycia wykładziny ścierniej segmentów i talerza obieraczki należy wymienić je na nowo. W tym celu należy (patrz. rys. nr 4):

- odkręcić śrubę mocującą talerz (1) obieraczki do wałka i zdjąć talerz (2) przy użyciu ściągacza,
- okręcić nakrętkę (6), wybić śrubę specjalną (3) rozprężając pierścień górny (4). Wyjąć pierścień oraz segmenty (5),
- założyć nowe segmenty, pierścień i talerz, zachowując odwrotną kolejność montażu.



Rysunek 4 Wymiana segmentów i talerza obieraczki- rys. pomocniczy zbiornika obieraczki

### 7.3 Zakłócenia pracy urządzenia

Dostarczona Państwu obieraczka do ziemniaków OZP15N zapewnia prawidłową i bezpieczną pracę. Przestrzeganie zasad opisanych w niniejszej instrukcji umożliwi Państwu utrzymanie przez długi czas obieraczki w stanie wysokiej sprawności. Nie mniej jednak możliwe jest wystąpienie pewnych zakłóceń w czasie pracy. Możliwe usterki w procesie korzystania z maszyny podano w tabeli 4.

*Tabela 4 Możliwe usterki i sposoby ich usunięcia*

<b>Zakłócenia</b>	<b>Przyczyna</b>	<b>Sposób usunięcia zakłóceń</b>
Obróbka przebiega nieprawidłowo – złe obieranie wsadu, długi czas obierania	Za mała ilość wody płuczającej.	Doprowadzić większą ilość wody.
	Zużyta wykładzina ścierna talerza i segmentów bocznych.	Wymienić elementy ściernie.
Silnik nie pracuje	Brak napięcia zasilania.	Przywrócić dopływ prądu.
	Awaria instalacji elektrycznej.	Skontaktować się z autoryzowanym serwisem.
Tarcza robocza obieraczki i płuczki nie obraca się (silnik pracuje).	Zbyt luźne pasy klinowe	Naciągnąć pasy klinowe.
	Pęknięty pas klinowy	Wymienić pas klinowy na nowy.
	Zatarte ułożyskowanie wałka płuczki lub obieraczki	Skontaktować się z autoryzowanym serwisem.
	Uszkodzenie elementów zespołu napędowego.	Skontaktować się z autoryzowanym serwisem.
Brak możliwości przesypywania ziemniaków ze zbiornika płuczki do zbiornika obieraczki	Zerwany kołek zabierający talerz.	Wymienić kołek na nowy.
	Skrzywiony wałek płuczki.	Wymienić na nowy w punkcie serwisowym.
	Zabrudzony i oklejony krochmalą wałek płuczki.	Oczyścić i przesmarować wałek płuczki od strony silnika elektrycznego i od góry po zdjęciu talerza z wałka płuczki.
Przecieki ze zbiornika obieraczki w czasie obierania.	Uszkodzony przegub przesypywania.	Skontaktować się z autoryzowanym serwisem.
	Źle wyregulowany docisk drzwiczek.	Nakrętką przy dźwigni wyregulować docisk drzwiczek.
	Uszkodzona lub pęknięta uszczelka drzwiczek.	Wymienić uszczelkę na nową w punkcie serwisowym.
	Nieszczelne połączenie dna zbiornika.	Uszczelnić silikonem.
Nierównomierny wypływ wody i obierzyn	Nieprawidłowe ustawienie wtryskiwacza.	Ustawić wtryskiwacz zgodnie z instrukcją montażową.
	Zatkanie odpływu zanieczyszczeniami lub obierzynami	W czasie obierania i płukania doprowadzić większą ilość wody; przeczyścić wypływ; zdjąć talerze i wypłukać komorę pod talerzem.
Głośna praca obieraczki	Uszkodzony zgarniacz (brak zgarniacza) przy talerzu.	Wymienić zgarniacz na nowy.
	Zużyte ułożyskowanie zespołu napędowego obieraczki lub silnika.	Skontaktować się z autoryzowanym serwisem.

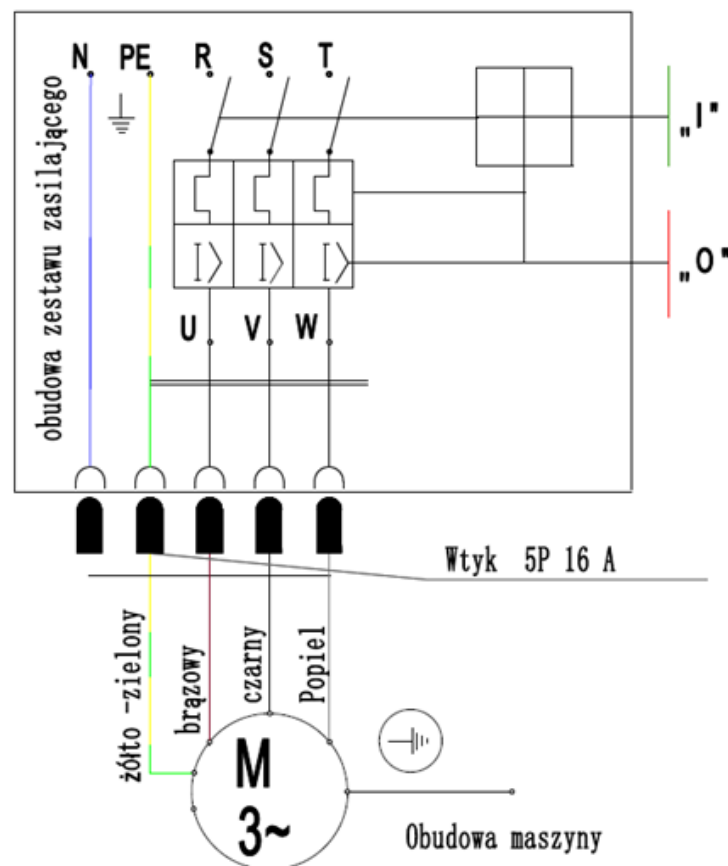
	Zbyt mocno napięte pasy klinowe.	Poluzować naciąg pasów klinowych.
Zacina się wałek płuczki	Brak smaru na powierzchni wałka.	Nasmarować wałek smarem i okresowo powtarzać czynność.

## 8. Demontaż – wycofanie z eksploatacji



Zgodnie z dyrektywą nr 2012/19/UE w sprawie zużytego sprzętu elektrycznego i elektronicznego umieszczony na obieraczkach znak przekreślonego kosza, oznacza, że produktu nie wolno wyrzucać do zwykłych pojemników na odpady. Obowiązkiem użytkownika jest przekazanie zużytego sprzętu do wyznaczonego punktu zbiórki w celu recyklingu odpadów powstałych ze sprzętu elektrycznego i elektronicznego.

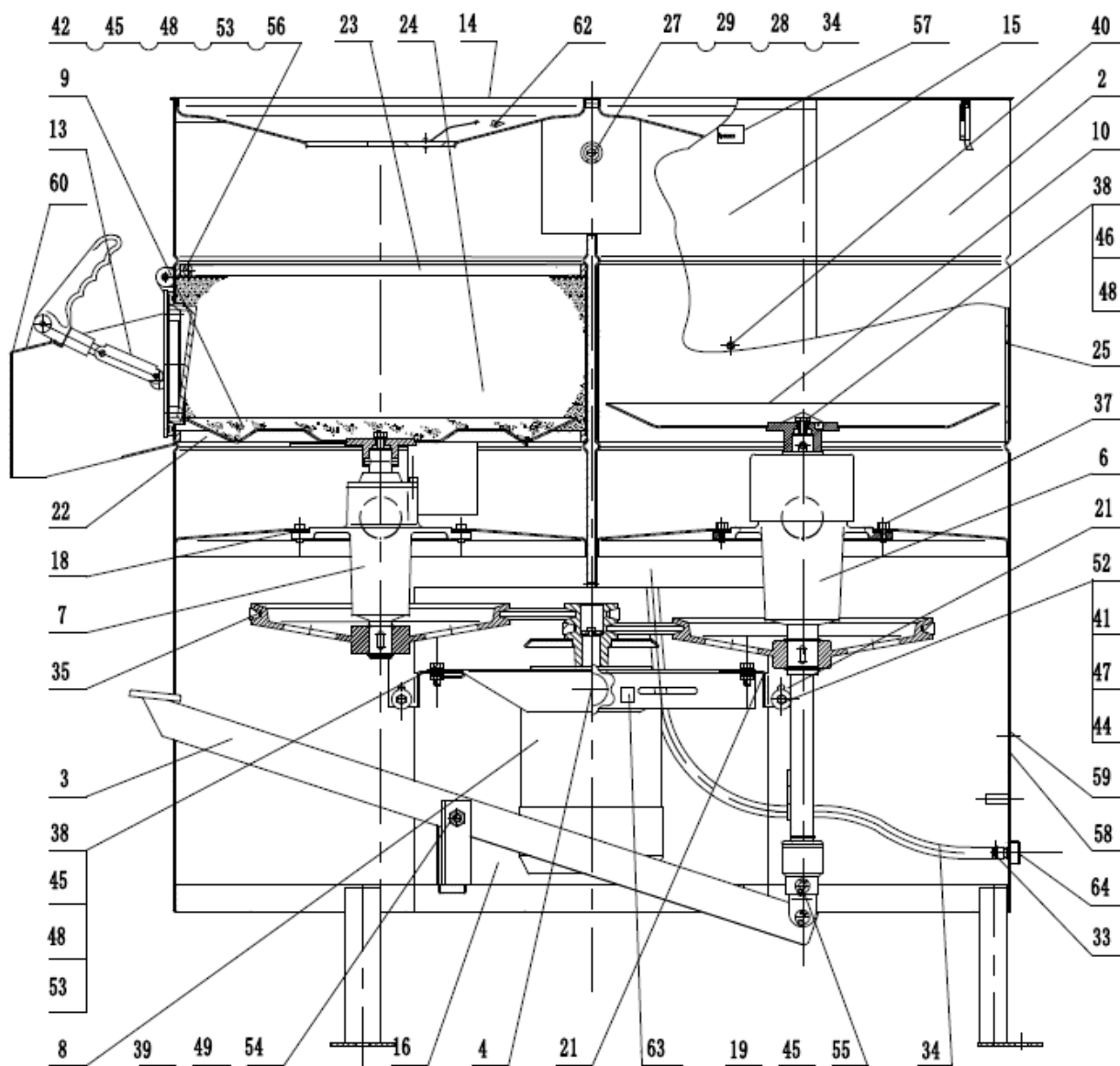
## 9. Schemat elektryczny



Rysunek 5 Schemat elektryczny

**UWAGA:** wielkość zabezpieczenia różnicowo- prądowego przed urządzeniem 6A

## 10. Schemat obieraczki



Rysunek 6 Schemat obieraczki OZP15N

1- Instalacja elektryczna; 2-Zbiornik obieraczki kpl.; 3-Zespół dźwigni; 4- Zespół naciągacza; 6- Ułożyskowanie wałka płuczki; 7 – Ułożyskowanie wałka obieraczki; 8- Zespół napędu; 9- Talerz kpl. obieraczki; 10- Talerz kpl. płuczki.; 13- Drzwiczki kpl.; 14-Pokrywa kpl.; 15-Osłona przednia; 16- Osłona tylna; 17- Końcówka węzowa; 18- Podkładka uszczelniająca; 19- Kołek  $\phi 8 \times 9 \times 53 + 0,5$ ; 20- Zaczep dźwigni; 21- Kątownik naciągacza; 22- Pierścień dolny; 23- Pierścień górny; 24- Komplet segmentów; 25- Płaszcz; 27- Końcówka W10 G3/8", 28-Wtryskiwacz; 29-Podkładka  $\phi 25 / \phi 17 \times 2$ ; 30- Ściągacz talerza, 31- Kolano PCV  $\phi 50 / 90^\circ$  z uszczelką; 32- Rura PCV  $\phi 50,0$  L-315 z uszczelką; 33- Opaska zaciskowa  $\phi 10-20$ ; 34- Wąż ciśnieniowy  $\phi 10 \times 1250$ ; 35- Pasek klinowy A1060; 37-Śruba M6x20; 38-Śruba M8x20; 39- Śruba M10x40; 40- Wkręt 4x8; 41- Wkręt M6x16; 42- Wkręt M8x20; 44-Podkładka  $\phi 6,5 / \phi 22,5 \times 2$ ; 45- Podkładka 8,4; 46- Podkładka odginana 8,4 47- Podkładka spręż. 6,1; 48- Podkładka spręż.8,2; 49- Podkładka spręż.10,3; 52- Nakrętka M6; 53-Nakrętka M8; 54- Nakrętka M10; 55- Zawleczka  $\phi 2,5 \times 25$ ; 56- Osłona łba śruby M8 ; 57-Znak firmy; 58- Znak ekwipotencjalności; 59- Ryzyko porażenia prądem; 60- Ryzyko niebezpieczeństwa; 61-Tabliczka znamionowa; 62- Tabliczka ostrzegawcza; 63- Śruba naciągacza; 64- Przyłącze  $\frac{1}{2}$  "

## 11. Wykaz punktów gwarancyjnych

### Wykaz punktów dokonujących napraw gwarancyjnych wyrobów SPOMASZ Nakło Sp. z o.o.:

- |     |   |   |   |
|-----|---|---|---|
| 1.  | SPOMASZ Nakło Sp. z o.o.  | ul. Potulicka 1<br>89-100 Nakło nad<br>Notecią                | Tel. (052) 386-64-02<br>Centrala (052) 386-64-00<br>Fax (052) 385-22-16 |
| 2.  | ZUH „GASTRO- SZRON „BIS”,<br>Krzysztof Krawczyk                         | ul. Przemysłowa 5<br>10-418 Olsztyn                           | Tel./fax (089) 534-57-54<br>Kom. 609 185 349                            |
| 3.  | MULTI FRIGO   | ul. Bursaki 18<br>20-150 Lublin                               | Tel. (081) 444-10-76<br>Tel./fax (081) 444-10-71<br>Kom. 502 236 924    |
| 4.  | Handel Urządzeń Chłodniczych i<br>Gastronomicznych, Andrzej<br>Zdziebko | ul. Malinowa 12<br>31-222 Kraków                              | Tel./fax (012) 415-58-42<br>Kom. 502 124 476                            |
| 5.  | „Pierre” Serwis Elektryczno<br>Elektroniczny, Piotr Słota               | ul. Legionów Polskich<br>137/88<br>41-310 Dąbrowa<br>Górnicza | Tel. (032) 262-10-76<br>Kom. 695 985 235                                |
| 6.  | PUH „GASTRO- TECH”, Jarosław<br>Przybyłowski                            | al. Grunwaldzka 615<br>80-337 Gdańsk                          | Tel. (058) 559-81-31<br>Kom. 601 611 579                                |
| 7.  | GASTROMER, Wiesław Wilhelm  | ul. Oleska 70<br>45-231 Opole                                 | Tel./fax (077) 402-82-05<br>Kom. 691 727 343                            |
|     |   | ul. Św. Rocha 18/1<br>42-200 Częstochowa                      | Tel./fax (034) 360-50-57<br>Kom. 691 727 334                            |
|     |   | ul. Odrodzenia 19<br>46-280 Lasowice Małe                     | Tel. (077) 414-82-13,<br>Kom. 603 674 372                               |
| 8.  | „STIK SERWIS Łukasz Porwet”   | ul. Kolberga 16<br>25-811 Kielce                              | Kom. 509 230 259;<br>509 565 989  |
| 9.  | „GAR SERWIS” Mechanika Maszyn<br>Gastronomicznych, Józef Szczapa        | Kaczkowizna 8<br>99-320 Żychlin                               | Tel./fas (024) 285-82-80<br>Kom. 602 672 953                            |
| 10. | PHU Urządzenia dla Gastronomii<br>„ULM-NEU-ULM”                         | ul. Lotników 6<br>65-001 Zielona Góra                         | Tel. (068) 325-59-61<br>Tel./fax (068) 325-77-92                        |
| 11. | „Jurpol” Jerzy Hierowski  | ul. Wielkopolska<br>33/5<br>70-450 Szczecin                   | Tel./fax (091) 488-29-79;<br>422-99-84<br>Kom. 501 216 616              |
| 12. | Naprawa - sprzedaż AGD - Lech Nowak                                     | ul. Wioślarska 51<br>67-200 Głogów                            | Tel. (076) 833-42-00<br>Kom. 0 605 255 542                              |
| 13. | Gastro - plus, Marzena Rola, Marek<br>Rola                              | ul. Wolności 241<br>58-560 Jelenia Góra                       | Tel. (075) 767-55-77<br>Kom. 601 554 087                                |
| 15. | Centrum Gastronomii i Przemysłu<br>Mięsnego EVA „TEC”, Ewa Torłop       | ul. Bobrownicka 24a<br>61-306 Poznań                          | Tel. (61) 870-53-68<br>Kom. 602 454 033                                 |
| 16. | Zakład Remontowo Montażowy<br>“SPOMASZ”, Ryszard Kowalski               | ul. H. Pobożnego 1a<br>76-200 Słupsk                          | Tel. (59) 842-24-70<br>Kom. 508 937 077                                 |

- |     |   |   |  |
|-----|---|---|--|
| 17. | „GOLJAC” Iwona Golis  | ul. Dubois 8/10C<br>50-208 Wrocław      | Tel. (071) 329-68-16<br>Kom. 601 417 977                         |
| 18. | „CONRAD COMPANY” Konrad<br>Kaczyński                                      | Kolonia porosty 55<br>16-070 Choroszcz  | Tel. (085) 747-00-07<br>Fax (085) 747 01 59                      |
| 19. | Zakład Usług Elektrycznych i<br>Systemów Alarmowych, Mariusz<br>Karbowski | ul. Marynarzy 5<br>72-600 Świnoujście   | Tel. (091) 322-48-40<br>Fax. (091) 321-19-79<br>Kom. 605 674 091 |
| 21. | MIG IMPORT – EKSPERT GLOWACKI<br>Sp. J.                                   | ul. Elewatorska 29A<br>15-620 Białystok | Tel. (085) 662-67-67   |
| 22. | FUH BISTRO – SERWIS s.c. Marcin<br>Duliński, Andrzej Sznauder             | ul. Dominikańska 1<br>35-077 Rzeszów    | Tel./fax (017) 873-39-71<br>Kom. 604 400 787                     |
| 23. | PHU ELDOM – Serwis Robert<br>Olszewski                                    | ul. 10-go Lutego 6<br>08-110 Siedlce    | Tel. (025) 644-92-21,<br>644-27-61<br>Kom. 505 424 365           |
| 24. | Hurtownia Artykułów Przemysłowych<br>„ANDRZEJ” Elżbieta Zwolińska         | ul. Zielona 49<br>33-330 Nowy Sącz      | Tel. (018) 547 48 12<br>Kom. 604 217 339                         |

Użytkownicy proszeni są o zgłaszanie reklamacji w najbliższym terenowo punkcie lub w zakładzie produkcyjnym.



# DEKLARACJA ZGODNOŚCI WE



SPOMASZ Nakło Sp. z o.o.  
ul. Potulicka 1, 89-100 Nakło nad Notecią

**działając jako producent, deklaruje pełną odpowiedzialność za urządzenie:**

**OBIERACZKA DO ZIEMNIAKÓW Z PŁUCZKĄ**

**Typ/model: OZP15N**

**Rok produkcji: 2021**

**Obieraczka do ziemniaków z płuczką spełnia wszystkie wymienione postanowienia rozporządzeń i dyrektyw:**

Rozporządzenie Ministra Gospodarki z dnia 21 października 2008 r. w sprawie zasadniczych wymagań dla maszyn (Dz.U. 2008 nr 199 poz. 1228)

DYREKTYWA 2006/42/WE PARLAMENTU EUROPEJSKIEGO I RADY z dnia 17 maja 2006 r. w sprawie maszyn, zmieniająca dyrektywę 95/16/WE

DYREKTYWA 2014/35/UE PARLAMENTU EUROPEJSKIEGO I RADY w sprawie harmonizacji ustawodawstw państw członkowskich odnoszących się do udostępniania na rynku sprzętu elektrycznego przewidzianego do stosowania w określonych granicach napięcia

DYREKTYWA NR 2012/19/UE PARLAMENTU EUROPEJSKIEGO I RADY z dnia 4 lipca 2012 r. w sprawie zużytego sprzętu elektrycznego i elektronicznego (WEEE)

**Do oceny zgodności zastosowano następujące normy i normy zharmonizowane:**

PN- EN 13208+A1:2012	Maszyny dla przemysłu spożywczego. Obieraczki warzyw. Wymagania z zakresu bezpieczeństwa i higieny.
PN-EN 60335-1:2012	Elektryczny sprzęt do użytku domowego i podobnego -- Bezpieczeństwo użytkowania -- Część 1: Wymagania ogólne
PN-EN ISO 12100: 2012	Bezpieczeństwo maszyn—Ogólne zasady projektowania—Ocena ryzyka i zmniejszenie ryzyka

**Osoba odpowiedzialna za przygotowanie dokumentacji technicznej:**

SPOMASZ Nakło Sp. z o.o.

ul. Potulicka 1. 89-100 Nakło nad Notecią.

Niniejsza deklaracja zgodności WE traci swoją ważność, jeżeli maszyna zostanie zmieniona lub przebudowana bez zgody producenta.

Integralnym wyposażeniem urządzenia jest instrukcja obsługi.

Nakło nad Notecią , dnia 18.02.2021 r.

.....

Nazwisko, stanowisko, pieczęć i podpis