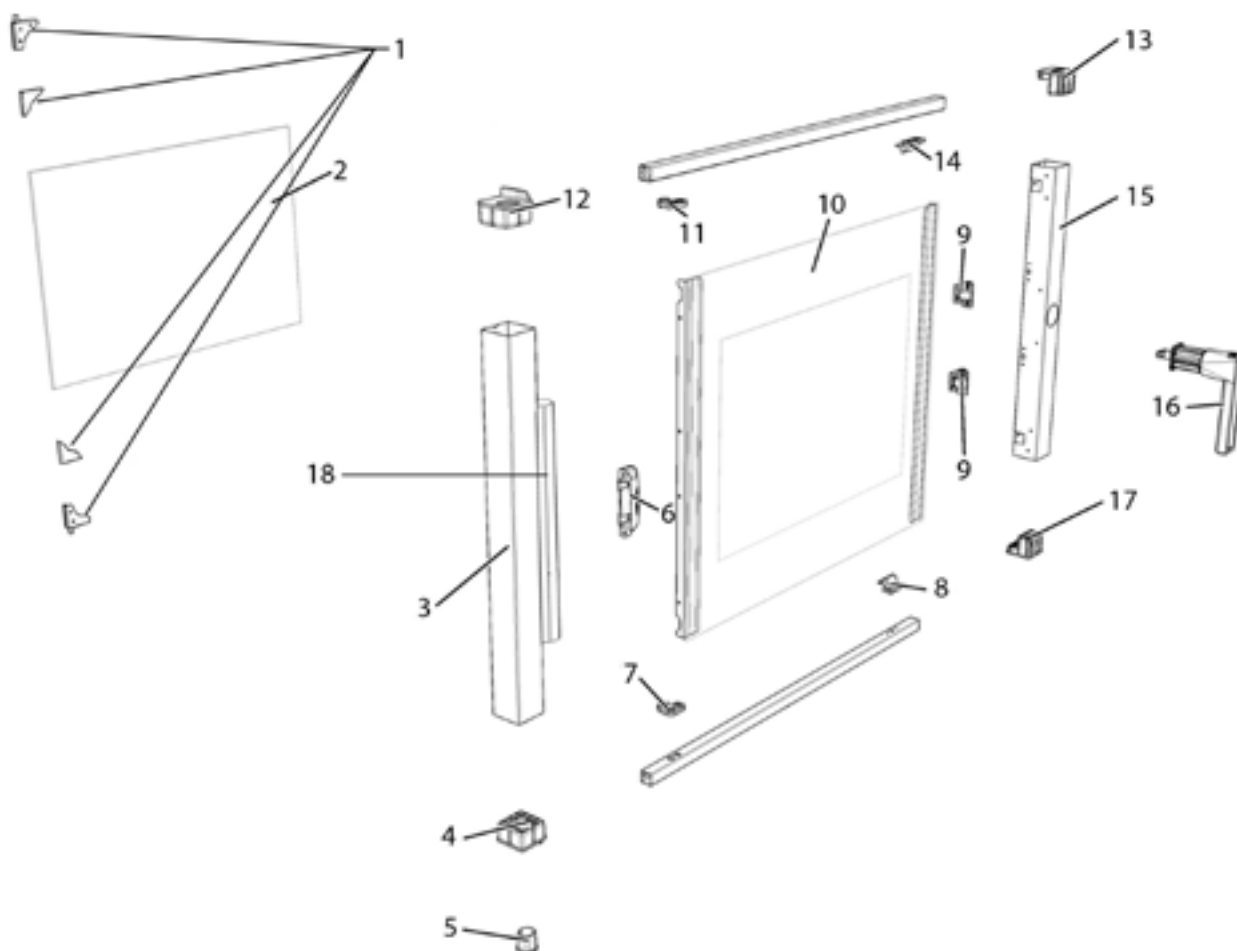
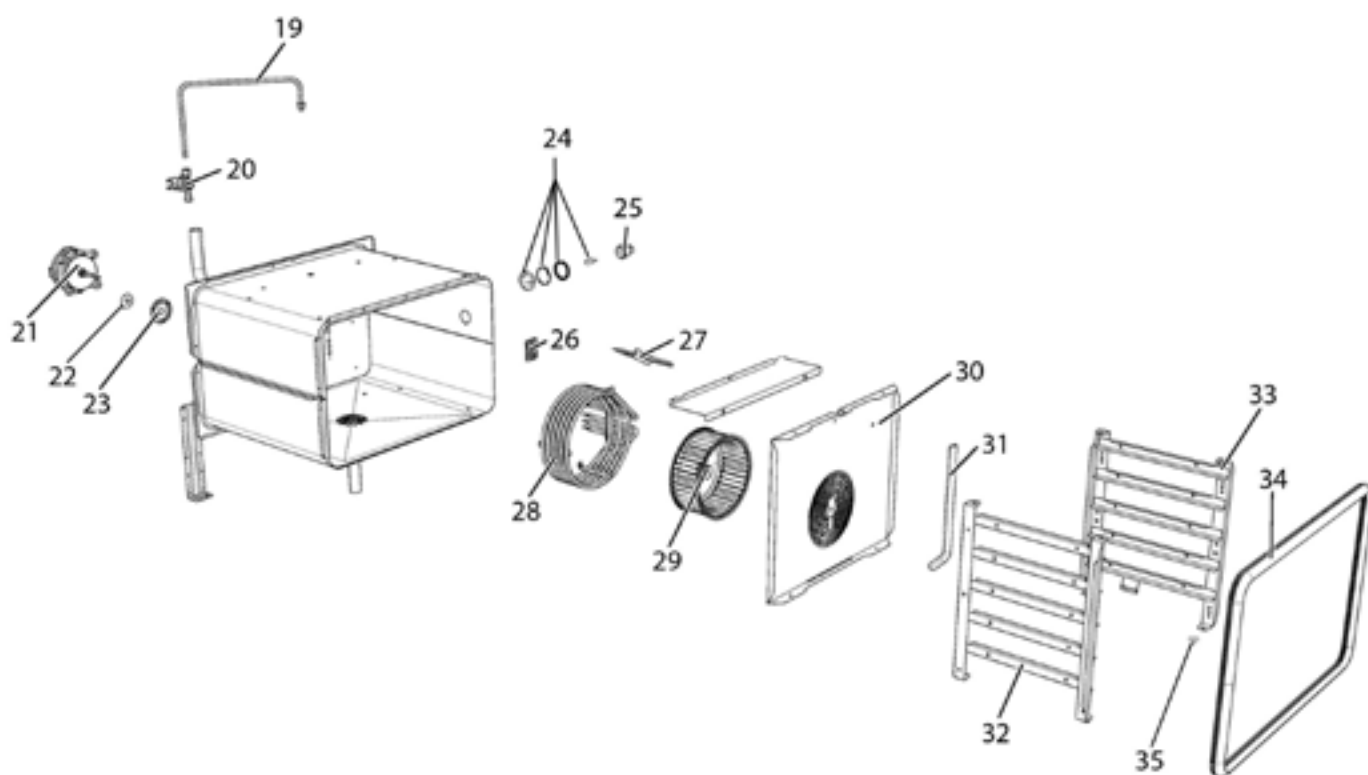
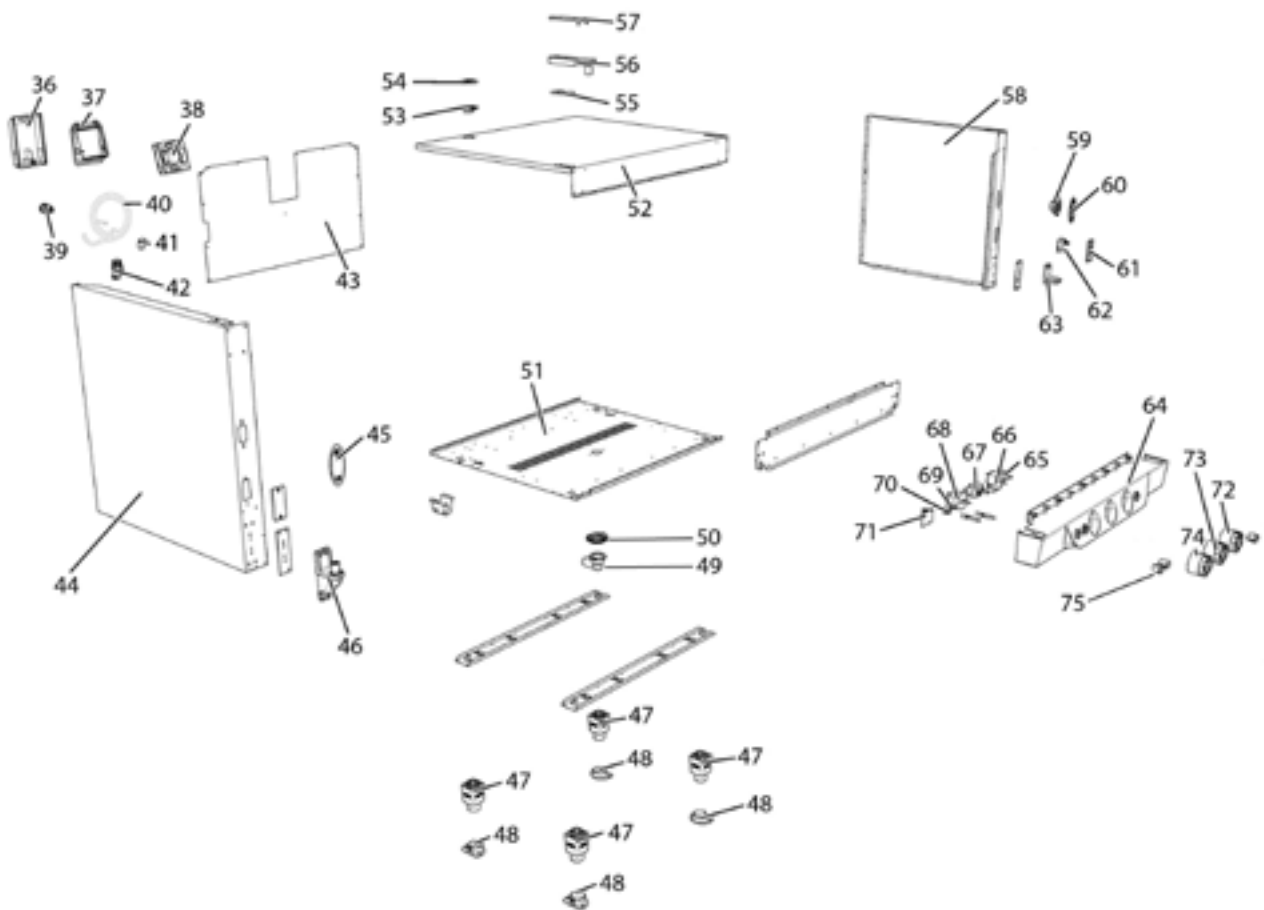


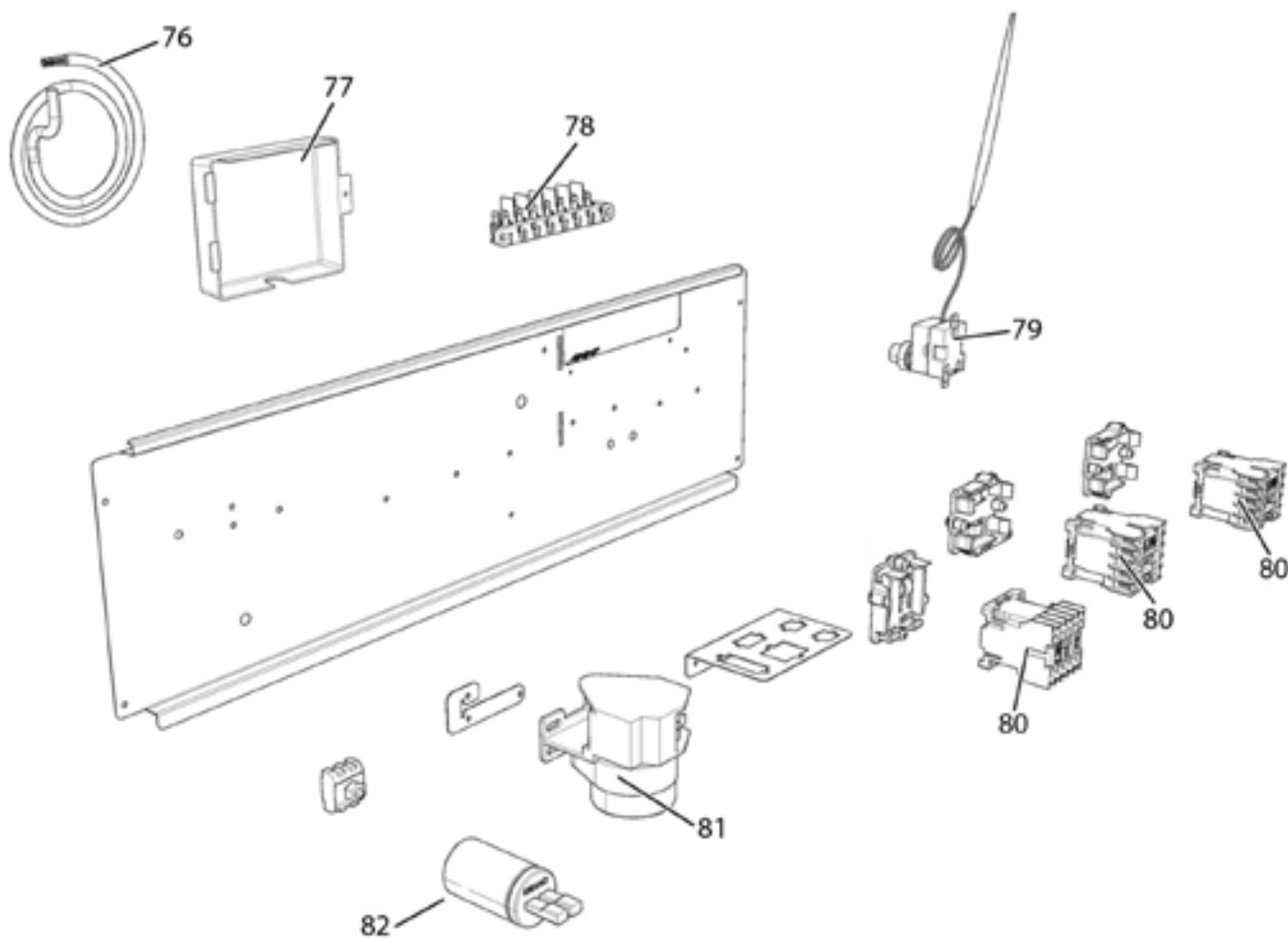
## piec konwekcyjno-parowy ChefLux 5 GN 1/1

Kod katalogowy: 900390









Nr części (V nr rys. nr części z rysunku)	Nazwa	Kod
V900390V01-01	Zawiasy szyby wewnętrznej	C008727
V900390V01-02	Szyba wewnętrzna	C004847
V900390V01-03	Kolumna drzwi lewa	
V900390V01-04	Zaślepka kolumny	C004724
V900390V01-05	Zaślepka	
V900390V01-06	Wspornik	
V900390V01-07	Zawias szyby wewnętrznej	
V900390V01-08	Zatrask szyby wewnętrznej	
V900390V01-09	Wewnętrzna blokada szyby	
V900390V01-10	Szyba zewnętrzna	
V900390V01-11	Zawias szyby wewnętrznej	
V900390V01-12	Zaślepka kolumny	C004723
V900390V01-13	Zaślepka kolumny	
V900390V01-14	Zatrask szyby wewnętrznej	
V900390V01-15	Kolumna drzwi prawa	
V900390V01-16	Klamka	
V900390V01-17	Zaślepka kolumny	
V900390V01-18	Oświetlenie LED	
V900390V01-19	Rury doprowadzające wodę	
V900390V01-20	Elektrozawór pojedynczy	C004174
V900390V01-21	Silnik	C004354
V900390V01-22	Uszczelka do silnika	C004214
V900390V01-23	Uszczelnienie silnika	
V900390V01-24	Oświetlenie	C004330
V900390V01-25	Oprawa halogenowa	C004338
V900390V01-26	Wspornik mikrowyłącznika	
V900390V01-27	Element grzewczy	C011453
V900390V01-28	Grzałka	C009396
V900390V01-29	Wentylator	C004783
V900390V01-30	Ośłona wentylatora	
V900390V01-31	Rurka doprowadzająca wodę	
V900390V01-32	Prowadnica lewa	
V900390V01-33	Prowadnica prawa	C004253
V900390V01-34	Uszczelka drzwi	C009350
V900390V01-35	Śruba mocująca prowadnicę	C000031
V900390V01-36	Ośłona wentylatora	C007874

Nr części (V nr rys. nr części z rysunku)	Nazwa	Kod
V900390V01-37	Gniazdo wentylatora	
V900390V01-38	Wentylator	
V900390V01-39	Przyłącze filtra wody	C008574
V900390V01-40	Przewód wodny (Fi 10)	
V900390V01-41	Szybkozłącza systemu myjącego kolano (? 10)	C009526
V900390V01-42	Pompka dozownika płynu myjącego	
V900390V01-43	Tyłna osłona pieca	
V900390V01-44	Obudowa zewnętrzna lewa	
V900390V01-45	Zaślepka	
V900390V01-46	Dolny zawias	
V900390V01-47	Nóżka	
V900390V01-48	Wspornik nóżki	
V900390V01-49	Kolano odpływu wody	C010012
V900390V01-50	Uszczelka	
V900390V01-51	Obudowa pieca dolna	
V900390V01-52	Obudowa zewnętrzna górna	
V900390V01-53	Uszczelnienie	
V900390V01-54	Uszczelnienie	
V900390V01-55	Element zawiasu	
V900390V01-56	Zawias drzwi górny	
V900390V01-57	Zaślepka górnego zawiasu	C004722
V900390V01-58	Obudowa zewnętrzna prawa	
V900390V01-59	Gniazdo rygla	C004727
V900390V01-60	Zaślepka	C004757
V900390V01-61	Wspornik mikrowyłącznika	
V900390V01-62	Wyłącznik krańcowy	C004661
V900390V01-63	Wspornik drzwi	
V900390V01-64	Obudowa panelu sterowania	
V900390V01-65	Przycisk dwubiegunowy	C007288
V900390V01-66	Regulator zaparowania	C004637
V900390V01-67	Termostat	
V900390V01-68	Wyłącznik czasowy (60 min)	C007764
V900390V01-69	Gniazdo lampki led	
V900390V01-70	Gniazdo lampki led	
V900390V01-71	Buzer	C008464
V900390V01-72	Pokrętło regulacji pary	C007998

Nr części (V nr rys. nr części z rysunku)	Nazwa	Kod
V900390V01-73	Pokrętko temperatury	C007997
V900390V01-74	Pokrętko wyłącznika czasowego	C007702
V900390V01-75	Ośłona lampki	
V900390V01-76	Przewód zasilający	
V900390V01-77	Pokrywa	
V900390V01-78	Listwa przyłączeniowa	
V900390V01-79	Termostat bezpieczeństwa	C004634
V900390V01-80	Stycznik	C004655
V900390V01-81	Sterownik szybkości obrotów	
V900390V01-82	Kondensator	C010319