
YG-09310 - PAKOWARKA PRÓŻNIOWA WOLNOSTOJĄCA 420MM

CZĘŚCI ZAMIENNE

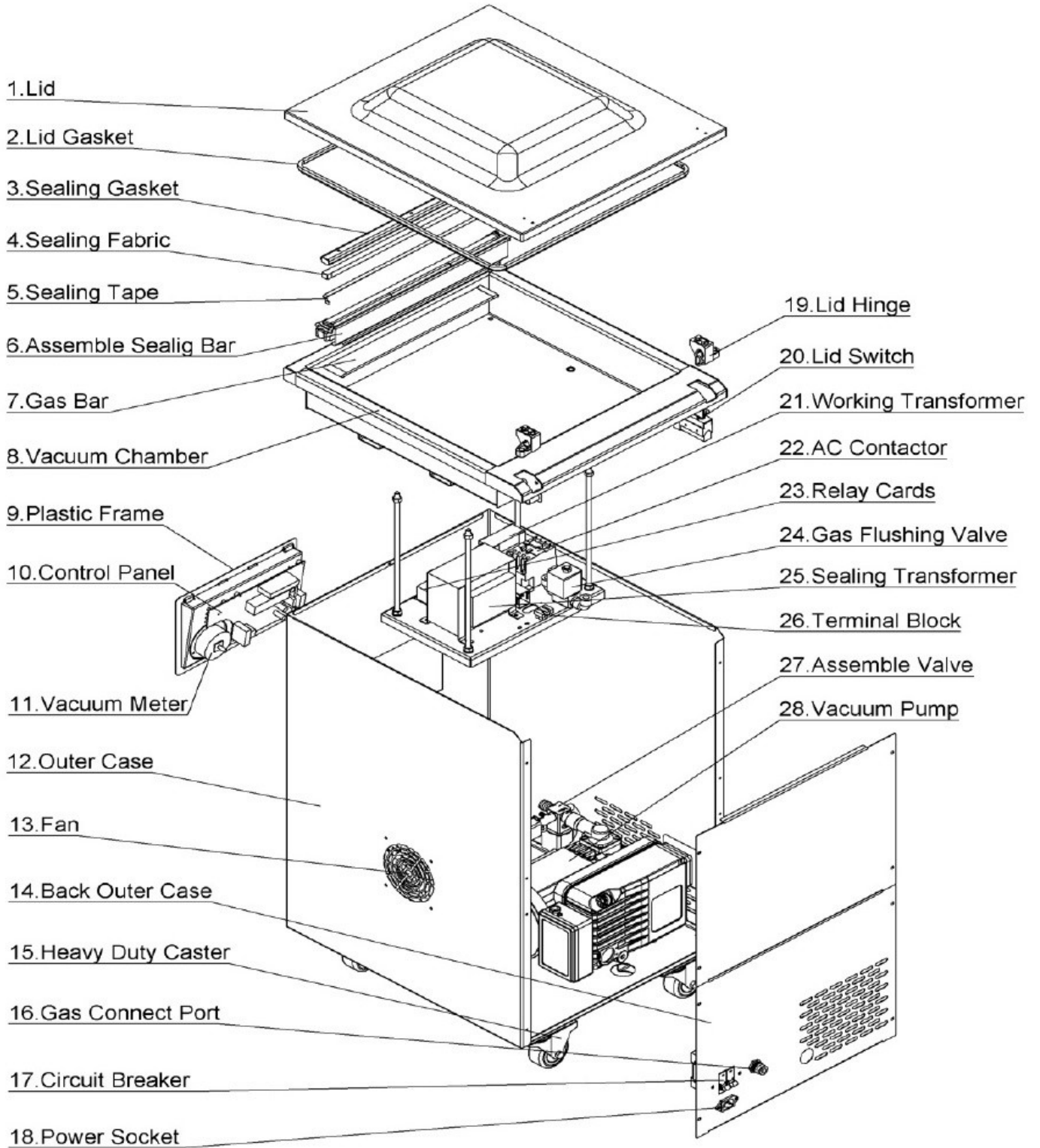


TOYA S.A.

AKTUALIZACJA: 23 WRZEŚNIA 2019



Rysunek złożeniowy





Lista części zamiennych

NO.	NR SAP		NAME	OPIS
1	ZG09310-01		LID	POKRYWA
2	ZG09310-02		LID GASKET	USZCZELKA POKRYWY
3	ZG09310-03		SEALING GASKET	USZCZELKA
4	ZG09310-04	ZUG-000160	SEALING FABRIC	MATERIAŁ USZCZELNIAJĄCY
5	ZG09310-05		SEALING TAPE	TAŚMA USZCZELNIAJĄCA
6	ZG09310-06		ASSEMBLE SEALING BAR	LISTWA ZGRZEWAJĄCA
7	ZG09310-07		GAS BAR	LISTWA POWIETRZNA
8	ZG09310-08		VACUUM CHAMBER	KOMORA PRÓŻNIOWA
9	ZG09310-09		PLASTIC FRAME	RAMA
10	ZG09310-10	ZUG-000038	CONTROL PANEL	PANEL STEROWANIA
11	ZG09310-11	ZUG-000159	VACUUM METER	MIERNIK POZIOMU POWIETRZA
12	ZG09310-12		OUTER CASE	OBUDOWA
13	ZG09310-13		FAN	WENTYLATOR
14	ZG09310-14		BACK OUTER CASE	POKRYWA TYLNA
15	ZG09310-15		HEAVY DUTY CASTER	KÓŁKA
16	ZG09310-16		GAS CONNECT PORT	ZŁĄCZE POMPY PRÓŻNIOWEJ
17	ZG09310-17		CIRCUIT BREAKER	WYŁĄCZNIK NADPRĄDOWY
18	ZG09310-18		POWER SOCKET	GNIAZDO ZASILANIA
19	ZG09310-19		LID HINGE	ZAWIAS POKRYWY
20	ZG09310-20	ZUG-000161	LID SWITCH	BLOKADA / PRZEŁĄCZNIK POKRYWY
21	ZG09310-21	ZUG-000156	WORKING TRANSFORMER	TRANSFORMATOR
22	ZG09310-22	ZUG-000157	AC CONTACTOR	STYCZNIK AC
23	ZG09310-23	ZUG-000158	RELAY CARDS	PRZEKAŹNIK
24	ZG09310-24		GAS FLUSHING VALVE	ZAWÓR ODPROWADZAJĄCY GAZ
25	ZG09310-25		SEALING TRANSFORMER	TRANSFORMATOR LISTWY ZGRZEWAJĄCEJ
26	ZG09310-26		TERMINAL BLOCK	ZŁACZE
27	ZG09310-27	ZUG-000133	ASSEMBLE VALVE	ZAWÓR
28	ZG09310-28	ZUG-000051	VACUUM PUMP	POMPA PRÓŻNIOWA