



Instrukcja montażu

Quality, Design and Innovation



home.liebherr.com/fridge-manuals



LIEBHERR

Ogólne zasady bezpieczeństwa

Zawartość

1	Ogólne zasady bezpieczeństwa.....	2
2	Warunki dotyczące ustawiania.....	2
2.1	Pomieszczenie.....	2
2.2	Zintegrować urządzenie z ciągiem szafek kuchennych.....	3
2.3	Ustawianie wielu urządzeń.....	3
2.4	Przyłącze elektryczne.....	3
3	Wymiary do zabudowy.....	4
4	Wymogi dotyczące wentylacji.....	4
5	Transportowanie urządzenia.....	4
6	Transportowanie urządzenia.....	4
7	Rozpakowywanie urządzenia.....	4
8	Montaż elementów dystansowych.....	4
9	Ustawianie urządzenia.....	5
10	Wyrównywanie urządzenia.....	5
11	Po ustawieniu.....	5
12	Ustawianie urządzenia.....	5
12.1	Po ustawieniu.....	5
13	Utylizacja opakowania.....	6
14	Wyjaśnienie zastosowanych symboli.....	6
15	Zmiana kierunku otwierania drzwi.....	7
15.1	Demontaż amortyzatora.....	7
15.2	Zdejmowanie drzwi.....	8
15.3	Wymiana drzwi zamrażalnika*.....	9
15.4	Przekładanie górnych zawiasów.....	9
15.5	Przekładanie dolnych zawiasów.....	10
15.6	Przekładanie uchwyty*.....	11
15.7	Montaż drzwi.....	11
15.8	Ustawianie drzwi.....	12
15.9	Montaż amortyzatora.....	12
16	Przyłącze wody*.....	12
17	Podłączanie przyłącza wody*.....	13
18	Podłączanie urządzenia.....	14

Producent ciągle pracuje nad ulepszaniem wszystkich typów i modeli urządzeń. Dlatego prosimy o zrozumienie, iż jesteśmy zmuszeni zastrzec sobie prawo wprowadzenia zmian kształtu, wyposażenia i rozwiązań technicznych.

W celu zapoznania się ze wszystkimi zaletami nowego urządzenia zalecamy uważne przeczytanie wskazówek zawartych w niniejszej instrukcji.

Instrukcja została opracowana dla kilku modeli urządzeń. Mogą zatem występować pewne różnice pomiędzy opisem i urządzeniem. Fragmenty dotyczące tylko określonych urządzeń są zaznaczone gwiazdką (*).

Instrukcje robocze są wyróżnione symbolem ►, a wyniki działań symbolem ▷.

1 Ogólne zasady bezpieczeństwa

- Gniazdko sieciowe musi być zawsze łatwo dostępne, aby w sytuacji awaryjnej możliwe było jak najszybsze odłączenie urządzenia od zasilania elektrycznego. Musi się znajdować poza obszarem tylnej ściany urządzenia.

	NIEBEZPIECZEŃSTWO	informuje o bezpośrednio niebezpiecznej sytuacji, która w razie zlekceważenia spowoduje śmierć lub ciężkie obrażenia ciała.
	OSTRZEŻENIE	informuje o niebezpiecznej sytuacji, która w razie zlekceważenia może spowodować śmierć lub ciężkie obrażenia ciała.
	OSTROŻNIE	informuje o niebezpiecznej sytuacji, która w razie zlekceważenia może spowodować lekkie lub średnie obrażenia ciała.
	UWAGA	informuje o niebezpiecznej sytuacji, która w razie zlekceważenia może spowodować szkody rzeczowe.
	Wskazówka	oznacza ogólne użyteczne wskazówki i porady.

2 Warunki dotyczące ustawiania



OSTRZEŻENIE

Niebezpieczeństwo pożaru na skutek wilgoci!
W razie zwilżenia elementów znajdujących się pod napięciem lub przewodu zasilającego może dojść do zwarcia.
► Urządzenie jest przeznaczone do zastosowań w pomieszczeniach zamkniętych. Nie należy użytkować urządzenia na zewnątrz lub w miejscach wilgotnych albo narażonych na kontakt z rozpryskami wody.

Użytkowanie zgodne z przeznaczeniem

- Urządzenie należy ustawiać i użytkować tylko w pomieszczeniach zamkniętych.

2.1 Pomieszczenie



OSTRZEŻENIE

Wyciekający czynnik chłodniczy i olej!
Pożar. Zawarty w urządzeniu czynnik chłodniczy jest przyjazny dla środowiska, ale łatwopalny. Zawarty w urządzeniu olej jest również palny. Wyciekający czynnik chłodniczy i olej mogą ulec zapaleniu, jeżeli stężenie będzie wystarczająco wysokie lub zetkną się z zewnętrznymi źródłami ciepła.

- Nie uszkadzać przewodów rurowych obiegu środka chłodniczego i kompresora.

- Jeśli urządzenie zostanie ustawione w bardzo wilgotnym otoczeniu, to na zewnętrznej stronie urządzenia może dojść do skraplania się wody. Należy zawsze dbać o dobrą wentylację w miejscu ustawienia.
- Im więcej czynnika chłodniczego w urządzeniu, tym większe musi być pomieszczenie, w którym ustawione jest urządzenie. W przypadku pojawienia się przecieku, w zbyt małych pomieszczeniach może powstać mieszanka gazowo-powietrzna. Na 8 g czynnika chłodniczego pomieszczenie, w którym ustawione jest urządzenie, musi mieć wielkość minimum 1 m³. Dane dotyczące zawartego w urządzeniu czynnika chłodniczego podane zostały tabliczce znamionowej we wnętrzu urządzenia.

2.1.1 Podłoże w pomieszczeniu

- Podłoga w miejscu ustawienia urządzenia musi być pozioma i równa.
- Podłoże urządzenia musi mieć taką samą wysokość jak otaczające podłoże.

2.1.2 Pozycjonowanie w pomieszczeniu

- Nie należy ustawiać urządzenia w miejscach narażonych na bezpośrednie działanie promieni słonecznych ani obok kuchenki, grzejnika itp.
- Urządzenie należy zawsze ustawiać tylną stroną bezpośrednio przy ścianie i z zastosowaniem elementów dystansowych (patrz poniżej).

2.2 Zintegrować urządzenie z ciągiem szafek kuchennych

Urządzenie może zostać obudowane szafkami kuchennymi.

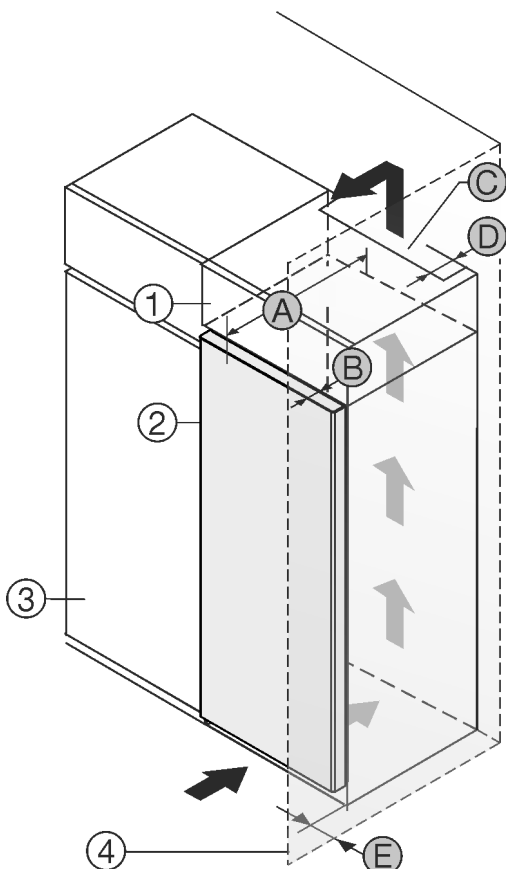


Fig. 1

- (1) Szafka nakładana*
 (2) Urządzenie*
 (3) Szafka kuchenna*
 (4) Ściana*
 (A) Głębokość urządzenia*
 (B) Głębokość drzwi*
 (C) Przekrój wentylacyjny*
 (D) Odstęp tylnej ściany urządzenia*
 (E) Odstęp od boku urządzenia*

A [mm]*	B [mm]*	C [cm ²]*	D [mm]*	E [mm]*
675 ^x	75	min.300	min.50	min.40

Urządzenie można ustawić bezpośrednio obok szafki kuchennej Fig. 1 (3).*

Urządzenie ustawiać z odstępem 5 cm między urządzeniem a szafką kuchenną Fig. 1 (3).*

Na tylnej ściance szafki nasadzonej wymagany jest wywiejny kanał wentylacyjny o głębokości Fig. 1 (D) na całej szerokości szafki.*

Pod sufitem pomieszczenia należy zachować przekrój wentylacyjny Fig. 1 (C).*

Jeżeli urządzenie będzie ustawiane z zawiasami do ściany Fig. 1 (4), to pomiędzy urządzeniem i ścianą należy zachować minimalny odstęp, wynoszący 40mm. Na taką odległość wystaje klamka przy otwartych drzwiach.*

Wskazówka

Zestaw do ograniczania kąta otwierania drzwi do 90° dla urządzeń z systemem cichego domyknięcia można zamówić w serwisie klienta.

Należy upewnić się, że spełnione są następujące warunki:

- Zachowane są wymiary wnęki .
- Zachowane są wymagania dotyczące wentylacji (patrz 4 Wymogi dotyczące wentylacji) .

2.3 Ustawianie wielu urządzeń

UWAGA

Niebezpieczeństwo uszkodzenia przez skraplającą się wodę!

- Nie ustawiać urządzenia bezpośrednio przy innej chłodziarce lub zamrażarce.

Urządzenia te są przeznaczone do różnych rodzajów ustawień. Urządzenia można łączyć tylko wtedy, gdy są one do tego celu przeznaczone. Poniższa tabela przedstawia możliwy sposób ustawienia w zależności od modelu:

Rodzaj ustawienia	Model
pojedynczo	wszystkie modele
Side-by-Side (SBS)	Modele, których nazwa modelu zaczyna się od S ... Pozycjonowanie znajduje się w dołączonym ustawieniu SBS.
Obok siebie z odstępem 70 mm między urządzeniami	wszystkie modele bez bocznego ogrzewania ściennego

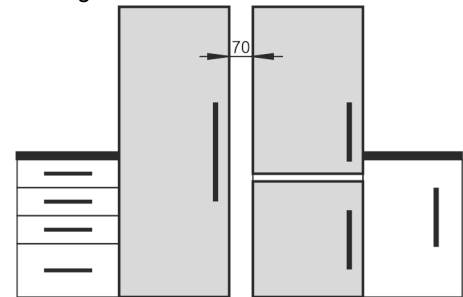


Fig. 2

Złożyć urządzenia zgodnie z osobną instrukcją montażu.

2.4 Przyłącze elektryczne



OSTRZEŻENIE

Niebezpieczeństwo pożaru spowodowane zwarcieniem!

Jeśli kabel sieciowy / wtyczka urządzenia lub innego urządzenia zetkną się z tylną stroną urządzenia, kabel sieciowy / wtyczka mogą zostać uszkodzone wskutek wibracji urządzenia tak, że dojdzie do zwarcia.

- Urządzenie ustawić w ten sposób, by nie stykało się z żadną wtyczką lub kablem sieciowym.
- Nie podłączać urządzenia ani innych przyrządów do gniazdek w obszarze tylnej ściany urządzenia.

3 Wymiary do zabudowy

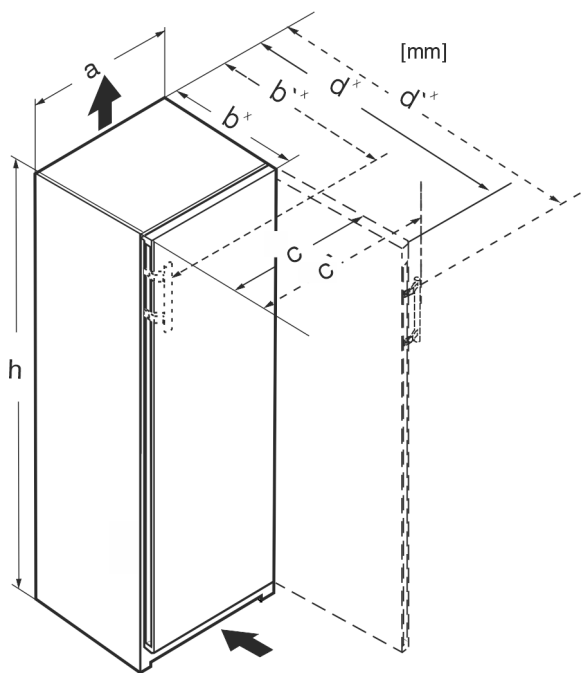


Fig. 3

	h	a	b	b'	c	c'	d	d'
RBa 4250	1255	597	675 ^x	719 ^x	609 ^x	654	1215 ^x	1222 ^x
FN/d 42..	1255	597	675 ^x	719 ^x	609 ^x	654	1215 ^x	1222 ^x
FN/d/c 46..	1455	597	675 ^x	719 ^x	609 ^x	654	1215 ^x	1222 ^x
FN/d/c 50..	1655	597	675 ^x	719 ^x	609 ^x	654	1215 ^x	1222 ^x
R(sd)d 5250	1855	597	675 ^x	719 ^x	609 ^x	654	1215 ^x	1222 ^x
RB(sd) (bsc)(d) 5250	1855	597	675 ^x	719 ^x	609 ^x	654	1215 ^x	1222 ^x
SR(B)sdd 5250	1855	597	675 ^x	719 ^x	609 ^x	654	1215 ^x	1222 ^x
RBstd 528i	1855	597	675 ^x	—	609 ^x	—	1217 ^x	—
SRB(bs) (st)d 528i	1855	597	675 ^x	—	609 ^x	—	1217 ^x	—
RBbsc 5280	1855	597	675 ^x	—	609 ^x	—	1217 ^x	—
SRBstd 5280	1855	597	675 ^x	—	609 ^x	—	1217 ^x	—
SRB(bs) (st)d 529i	1855	597	675 ^x	719 ^x	609 ^x	654	1215 ^x	1222 ^x
SRBsdd 5260	1855	597	675 ^x	719 ^x	609 ^x	654	1215 ^x	1222 ^x
S/FN/c/sdd /std/bsd 52..	1855	597	675 ^x	719 ^x	609 ^x	654	1215 ^x	1222 ^x

^x W przypadku urządzeń z dołączonymi elementami dystansowymi wymiary zwiększają się o 15 mm .

4 Wymogi dotyczące wentylacji

UWAGA

Niebezpieczeństwo uszkodzenia poprzez przegrzanie na skutek niedostatecznej wentylacji!

W przypadku niedostatecznej wentylacji może dojść do uszkodzenia sprężarki lodówki.

- ▶ Zadbaj o dostateczną wentylację.
- ▶ Przestrzegaj wymogów dotyczących wentylacji.

Jeżeli urządzenie jest integrowane w aneksie kuchennym, należy koniecznie przestrzegać następujących wymogów dotyczących wentylacji:

- Żebra z tyłu urządzenia mają na celu zapewnienie dostatecznej wentylacji. W pozycji ostatecznej nie mogą się one znajdować w zagłębieniach lub wycięciach.
- Zasadniczo obowiązuje: im większy przekrój odpowietrznika, tym bardziej energooszczędnie pracuje urządzenie.

5 Transportowanie urządzenia

- ▶ Transportować urządzenie w opakowaniu.
- ▶ Transportować urządzenie w pozycji stojącej.
- ▶ Nie transportować urządzenia w jedną osobę.

6 Transportowanie urządzenia

- ▶ Transportować urządzenie w opakowaniu.
- ▶ Transportować urządzenie w pozycji stojącej.
- ▶ Nie transportować urządzenia w jedną osobę.

7 Rozpakowywanie urządzenia

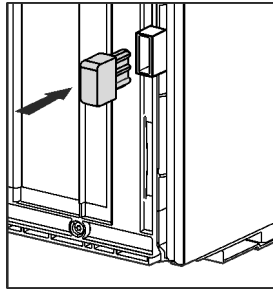
W przypadku stwierdzenia uszkodzeń urządzenia należy natychmiast poinformować dostawcę. Nie podłączać urządzenia do sieci.

- ▶ Sprawdzić urządzenie i opakowanie pod kątem uszkodzeń transportowych. W przypadku podejrzenia wystąpienia jakichkolwiek uszkodzeń należy niezwłocznie skontaktować się z dostawcą.
- ▶ Z tyłu lub z boku urządzenia usunąć wszystkie materiały, które uniemożliwiają prawidłowe ustawienie lub wentylację nawiewną i wywiewną urządzenia.
- ▶ Z urządzenia należy zdjąć wszystkie folie ochronne. W tym celu nie używać żadnych ostrych przedmiotów!
- ▶ Zdjąć przewód przyłączeniowy z tyłu urządzenia. Usunąć przy tym uchwyt przewodu, gdyż inaczej urządzenie będzie hałasować na skutek drgań!

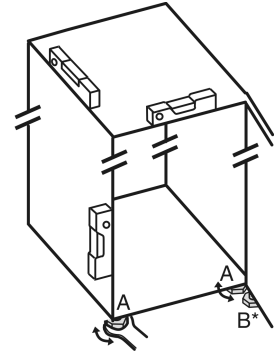
8 Montaż elementów dystansowych

Elementy dystansowe należy stosować, aby uzyskać deklarowane zużycie energii elektrycznej oraz uniknąć pojawiania się wody kondensacyjnej przy dużej wilgotności otoczenia. Elementy dystansowe zwiększają głębokość urządzenia o ok. 15 mm. Brak elementów dystansowych nie wpływa negatywnie na działanie urządzenia, a jedynie w niewielkim stopniu zwiększa zużycie energii elektrycznej.

- ▶ Jeżeli do urządzenia dołączone są elementy dystansowe, należy je zamontować z tyłu urządzenia, po lewej i prawej stronie na dole.



- ▶ Za pomocą dołączonego klucza płaskiego i przy użyciu poziomiccy ustawić nóżki urządzenia (A) w taki sposób, aby stało ono pewnie i równo.
- ▶ Następnie podeprzeć drzwi: Wykręcić nóżkę z kozła łóżyskowego (B), aby przylegał on do podłoża i obrócić o dalsze 90°.



9 Ustawianie urządzenia



OSTROŻNIE

Niebezpieczeństwo obrażeń!

- ▶ Urządzenie musi być przetransportowane do miejsca instalacji przez dwie osoby.



OSTROŻNIE

Niebezpieczeństwo zranienia osób i uszkodzenia urządzenia! Drzwi mogą uderzyć o ścianę i zostać w ten sposób uszkodzone. W przypadku drzwi szklanych uszkodzone szkło może doprowadzić do obrażeń!

- ▶ Chronić drzwi przed uderzeniem o ścianę. Na ścianie umieścić odbojnik drzwi, np. odbojnik filcowy.
- ▶ Serwis techniczny może ustawić ograniczenie otwierania drzwi na 90°.



OSTRZEŻENIE

Niestabilne urządzenie!

Niebezpieczeństwo zranienia osób i uszkodzenia urządzenia. Nie przechylać urządzenia.

- ▶ Zamocować urządzenie zgodnie z instrukcją użytkownika.



OSTRZEŻENIE

Niebezpieczeństwo pożaru i uszkodzenia urządzenia!

- ▶ Nie wolno ustawiać na urządzeniu żadnych innych urządzeń, oddających ciepło, np. kuchenek mikrofalowych, tosterów itd.!

Należy upewnić się, że spełnione są następujące warunki:

- Urządzenie przesuwac tylko wtedy, gdy nie jest załadowane.
- Urządzenie ustawiać wyłącznie z pomocnikiem.

10 Wyrównywanie urządzenia



OSTROŻNIE

Niebezpieczeństwo obrażeń i uszkodzenia na skutek wywrócenia oraz wypadnięcia drzwi urządzenia!

Jeżeli dodatkowa nóżka przy dolnej płytce zawiasu nie przylega odpowiednio do podłoża, może dojść do wypadnięcia drzwi lub wywrócenia urządzenia. Może to być przyczyną uszkodzeń oraz obrażeń.

- ▶ Wykręcić dodatkową nóżkę przy dolnej płytce zawiasu, aż będzie przylegać do podłoża.
- ▶ Następnie obrócić o kolejne 90°.

11 Po ustawieniu

- ▶ Zdjąć folie ochronne, przyklejone na zewnątrz obudowy.
- ▶ Zdjąć folie ochronne z listew ozdobnych.
- ▶ Zdjąć folie ochronne z listew ozdobnych i przodów szuflad.
- ▶ Zdjąć folie ochronne z nierdzewnej ścianki tylnej.
- ▶ Usunąć wszystkie zabezpieczenia transportowe.
- ▶ Oczyszczyć urządzenie .
- ▶ Zapisać typ (model, numer), oznaczenie urządzenia, numer seryjny urządzenia, datę zakupu oraz adres dystrybutora w odpowiednich polach .

12 Ustawianie urządzenia



OSTROŻNIE

Niebezpieczeństwo obrażeń!

- ▶ Urządzenie musi być przetransportowane do miejsca instalacji przez dwie osoby.



OSTRZEŻENIE

Niestabilne urządzenie!

Niebezpieczeństwo zranienia osób i uszkodzenia urządzenia. Nie przechylać urządzenia.

- ▶ Zamocować urządzenie zgodnie z instrukcją użytkownika.



OSTRZEŻENIE

Niebezpieczeństwo pożaru i uszkodzenia urządzenia!

- ▶ Nie wolno ustawiać na urządzeniu żadnych innych urządzeń, oddających ciepło, np. kuchenek mikrofalowych, tosterów itd.!

Montaż urządzenia w meblu kuchennym zlecić wykwalifikowanej osobie.

Nie ustawiać urządzenia bez pomocy.

12.1 Po ustawieniu

- ▶ Usunąć wszystkie zabezpieczenia transportowe.

Utylizacja opakowania

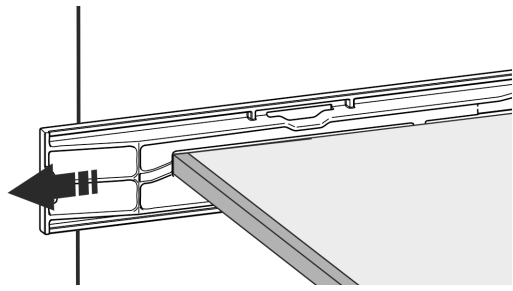


Fig. 4

- ▶ Oczyszczyć urządzenie (patrz instrukcja użytkownika, Czyszczenie urządzenia).

13 Utylizacja opakowania



OSTRZEŻENIE

Niebezpieczeństwo uduszenia materiałami opakowania i folią!

- ▶ Nie pozwolić dzieciom na zabawę materiałami opakowania.

Opakowanie wyprodukowane zostało z materiałów nadających się do ponownego wykorzystania:







- Tektura falista/karton
- Części wykonane z polistyrenu
- Folie i woreczki z polietylenu
- Taśmy do opasywania z polipropylenu
- zbita gwoździami drewniana rama z tarczą polietylenową*

- ▶ Materiał opakowania należy oddać w najbliższym punkcie zbiórki surowców wtórnych.

14 Wyjaśnienie zastosowanych symboli

	Podczas wykonywania tej czynności istnieje niebezpieczeństwo odniesienia obrażeń! Przestrzegać wskazówek bezpieczeństwa!
	Niniejsza wskazówka obowiązuje dla kilku modeli urządzeń. Tą czynność należy wykonać, gdy odnosi się ona do Państwa urządzenia.
	Przy montażu należy zapoznać się z dokładnym opisem w części tekstowej wskazówki.
	Sekcja jest ważna zarówno dla urządzenia jednodrzwiowego, jak i dwudrzwiowego.
	Proszę wybrać jedną z alternatyw: Urządzenie z drzwiami prawoskrzydłowymi lub urządzenie z drzwiami lewoskrzydłowymi.
	Kroki montażowe wymagane dla IceMaker i/lub InfinitySpring.

	Tylko poluzować lub lekko dokręcić śruby.
	Dokręcić śruby.
	Sprawdzić, czy poniższy krok montażowy jest konieczny dla Państwa modelu.
	Sprawdzić, czy użyte elementy urządzenia są prawidłowo zamontowane/prawidłowo osadzone.
	Zmierzyć określony wymiar i w razie potrzeby skorygować.
	Narzędzie do montażu: Miarka
	Narzędzie do montażu: Wkrętarka akumulatorowa i wkładka TORX® 20
	Narzędzie do montażu: Poziomica
	Narzędzie do montażu: Klucz widlasty z SW 7 i SW 10
	Do wykonania tego kroku potrzebne są dwie osoby.
	Krok ten odbywa się w oznaczonej pozycji na urządzeniu.
	Środek pomocniczy do montażu: Dratwa
	Środek pomocniczy do montażu: Miara kąta
	Środek pomocniczy do montażu: Śrubokręt

	Środek pomocniczy do montażu: Nożyce
	Środek pomocniczy do montażu: Zakreślacz, ścieralny
	Pakiet akcesoriów: Wyjąć elementy urządzenia
	Odpowiednio utylizować elementy urządzenia, które nie są już potrzebne.

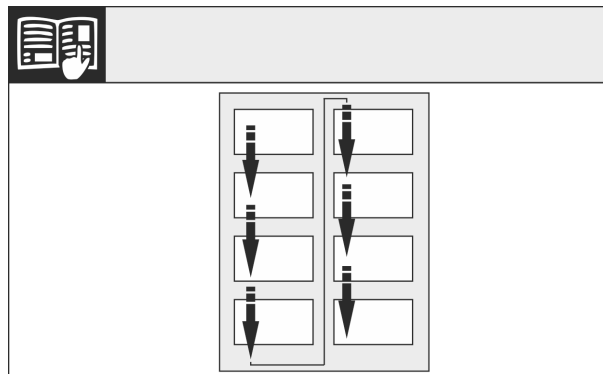


Fig. 6

Przestrzegać kierunku odczytu.

15 Zmiana kierunku otwierania drzwi

Narzędzie

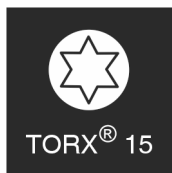
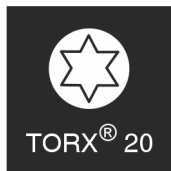


Fig. 5



OSTRZEŻENIE

Niebezpieczeństwo obrażeń spowodowanych wypadającymi drzwiami!

Jeśli zawiasy nie są przykręcone wystarczająco mocno, drzwi mogą wypaść. Może to spowodować poważne obrażenia. Ponadto drzwi ew. nie zamykają się i urządzenie nie może prawidłowo chłodzić.

- ▶ Płytki zawiasów/swornie zawiasów przykręcić mocno z siłą 4 Nm.
- ▶ Wszystkie śruby skontrolować, w razie potrzeby dokręcić.

UWAGA

Niebezpieczeństwo uszkodzenia urządzeń Side-by-Side przez wodę kondensacyjną!

Określone urządzenia można ustawiać jako kombinację urządzeń Side-by-Side (dwa urządzenia obok siebie).

Jeżeli Państwa urządzenie **jest urządzeniem Side-by-Side (SBS)**:

- ▶ Kombinację SBS ustawić zgodnie z załącznikiem.

Jeżeli **podane jest rozmieszczenie urządzeń**:

- ▶ Nie zmieniać mocowania drzwi.

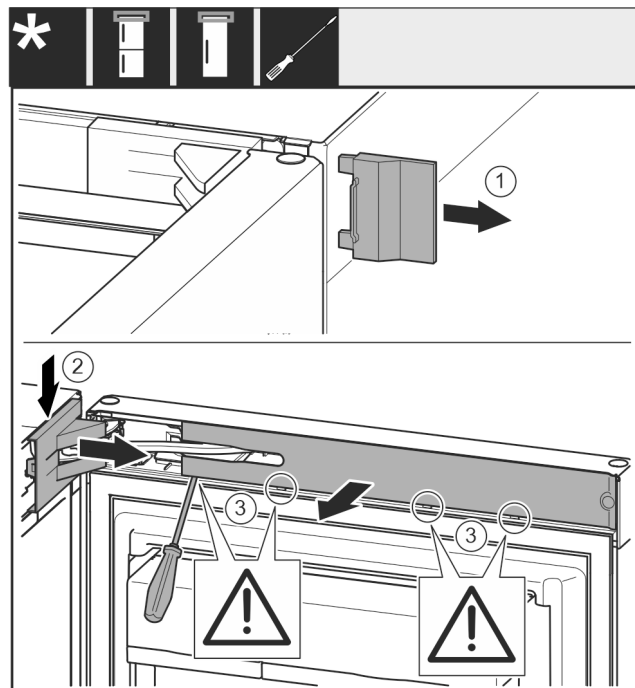


Fig. 7

- ▶ Otworzyć drzwi.

UWAGA

Niebezpieczeństwo uszkodzenia!

W przypadku uszkodzenia uszczelki drzwi mogą zamykać się nieprawidłowo, a wydajność chłodzenia może być niewystarczająca.

- ▶ Uważać, aby nie uszkodzić uszczelki drzwi śrubokrętem!

- ▶ Zdjąć zewnętrzną osłonę. Fig. 7 (1)
- ▶ Wyczepić i poluzować osłonę płytki zawiasu. Zdjąć osłonę płytki zawiasu. Fig. 7 (2)
- ▶ Przy pomocy śrubokręta wyczepić zaślepkę i odchylić w bok. Fig. 7 (3)

Zmiana kierunku otwierania drzwi

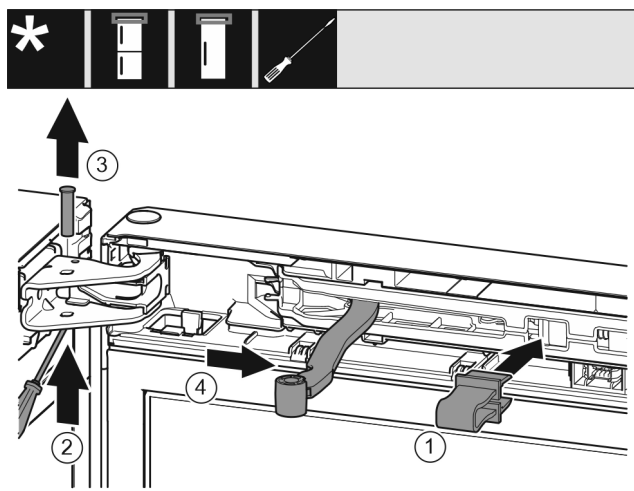


Fig. 8



OSTROŻNIE

Niebezpieczeństwo zmiądzenia przez składający się przegub!
▶ Zazębić zabezpieczenie.

- ▶ Zabezpieczenie zazębić w otworze. *Fig. 8 (1)*
- ▶ Sworznie wysunąć przy pomocy śrubokręta. *Fig. 8 (2)*
- ▶ Sworznie wyjąć w górę. *Fig. 8 (3)*
- ▶ Przegub obrócić w kierunku drzwi. *Fig. 8 (4)*

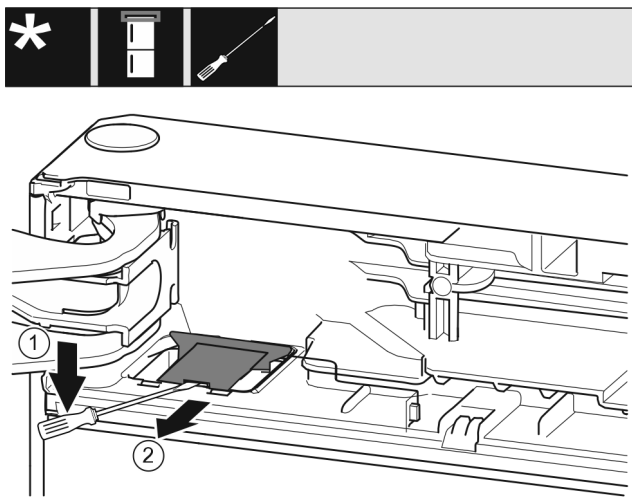


Fig. 9

- ▶ Za pomocą śrubokręta wyczepić osłonę i podnieść. *Fig. 9 (1)*
- ▶ Wyjąć osłonę. *Fig. 9 (2)*

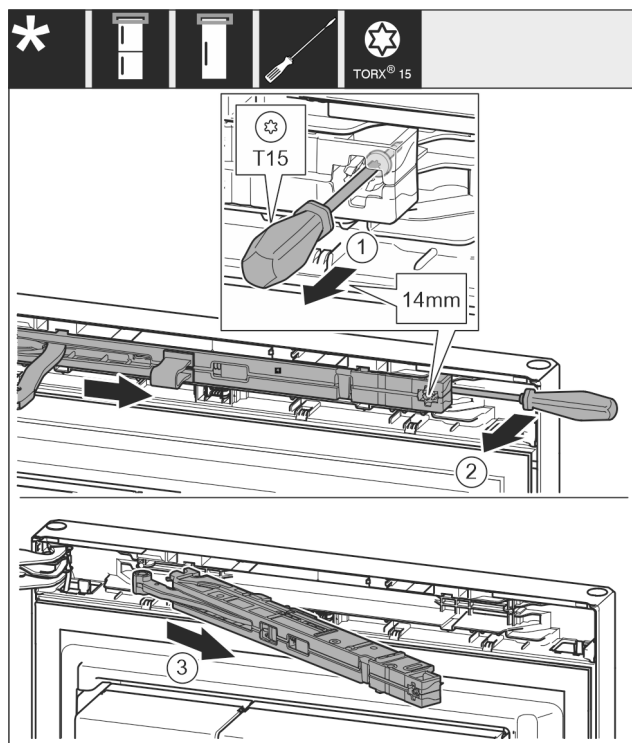


Fig. 10

- ▶ Przy pomocy śrubokręta T15 odkręcić śrubę na amortyzatorze zamykania drzwi ok. 14 mm. *Fig. 10 (1)*
- ▶ Od strony uchwyty, za amortyzator zamykania drzwi wsunąć śrubokręt i obrócić do przodu. *Fig. 10 (2)*
- ▶ Wyjąć amortyzator zamykania drzwi. *Fig. 10 (3)*

15.2 Zdejmowanie drzwi

Wskazówka

- ▶ Wyjąć żywność z półek na drzwiach przed demontażem drzwi, aby nie wypadła.

Wszystkie urządzenia:

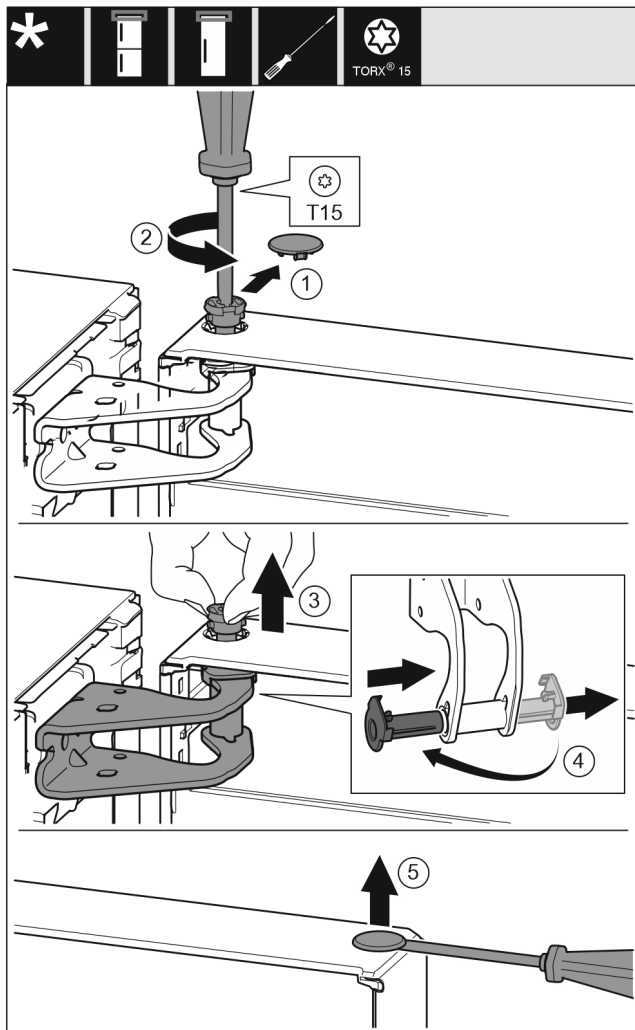


Fig. 11



OSTROŻNIE

Niebezpieczeństwo obrażeń w przypadku wypadnięcia drzwi!

- ▶ Dobrze trzymać drzwi.
 - ▶ Ostrożnie odstawić drzwi.
-
- ▶ Ostrożnie zdjąć osłonę zabezpieczającą. Fig. 11 (1)
 - ▶ Sworzeń wykręcić nieco przy pomocy śrubokręta T15. Fig. 11 (2)
 - ▶ Przytrzymać drzwi i wyjąć sworzeń palcami. Fig. 11 (3)
 - ▶ Tuleję łożyskową wyjąć z prowadnicy. Założyć z drugiej strony i zazębic. Fig. 11 (4)
 - ▶ Unieść drzwi i odstawić je na bok.
 - ▶ Zatyczkę ostrożnie podważyć przy pomocy śrubokręta i wyjąć z tulei łożyskowej drzwi. Fig. 11 (5)

15.3 Wymiana drzwi zamrażalnika*

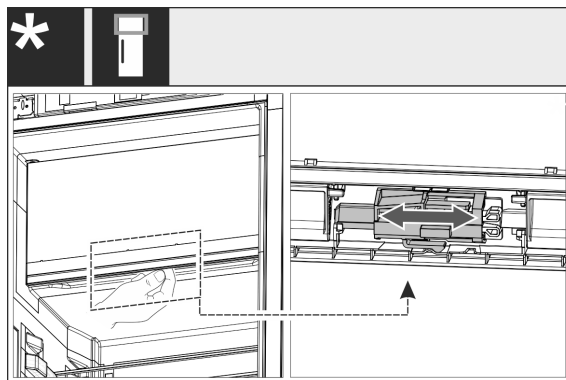


Fig. 12

- ▶ Dla urządzeń jednodrzwiowych: Zmienić kierunek otwierania drzwi 4-gwiazdkowej komory poprzez przesunięcie dźwigni. Drzwi 4-gwiazdkowej komory muszą być w tym celu zamknięte. Przesunąć dźwignię od dołu w tylnej części drzwi.

15.4 Przekładanie górnych zawiasów

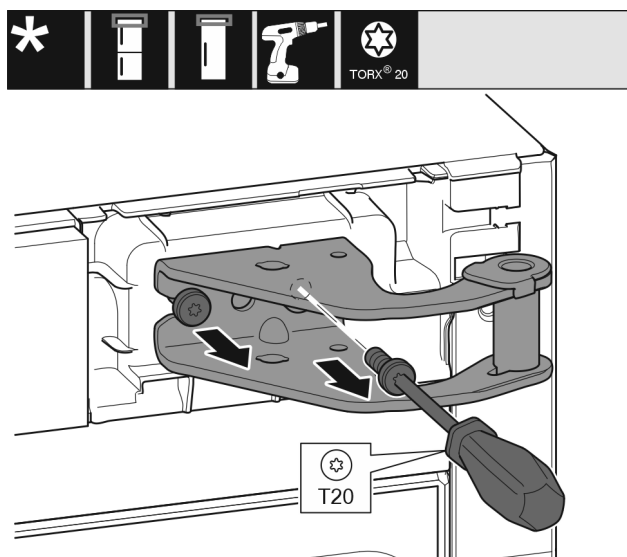


Fig. 13

- ▶ Przy pomocy śrubokręta T20 wykręcić obie śruby.
- ▶ Unieść płytkę zawiasu i wyjąć.

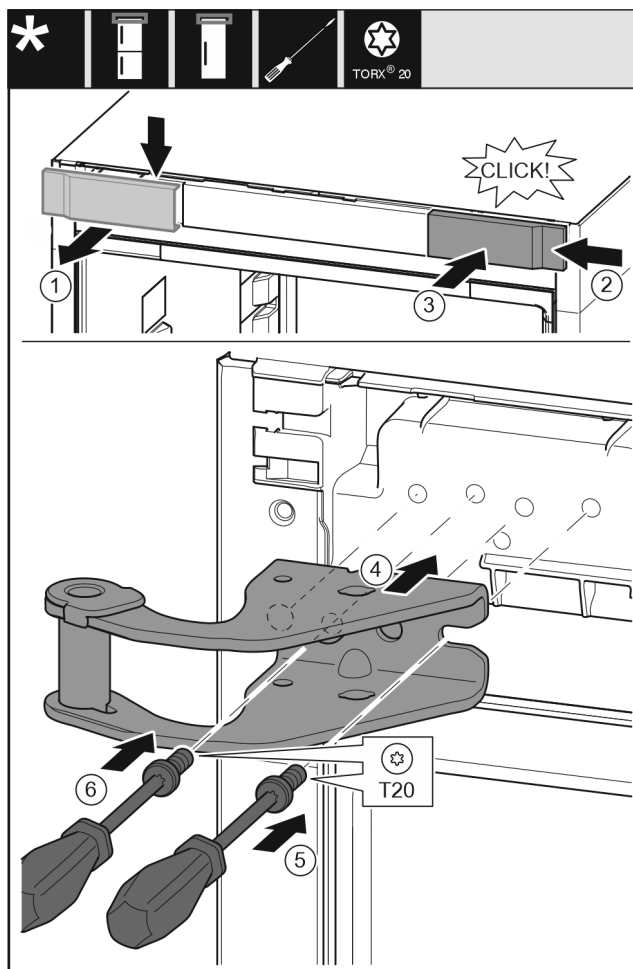


Fig. 14

- ▶ Wyjąć osłonę od góry do przodu. Fig. 14 (1)
- ▶ Osłonę obrócić o 180° i założyć z drugiej strony od prawej. Fig. 14 (2)
- ▶ Zazębić osłonę. Fig. 14 (3)
- ▶ Założyć górną płytkę zawiasu. Fig. 14 (4)
- ▶ Śrubę założyć przy pomocy śrubokręta T20 i mocno dokręcić. Fig. 14 (5)
- ▶ Śrubę założyć przy pomocy śrubokręta T20 i mocno dokręcić. Fig. 14 (6)

15.5 Przekładanie dolnych zawiasów

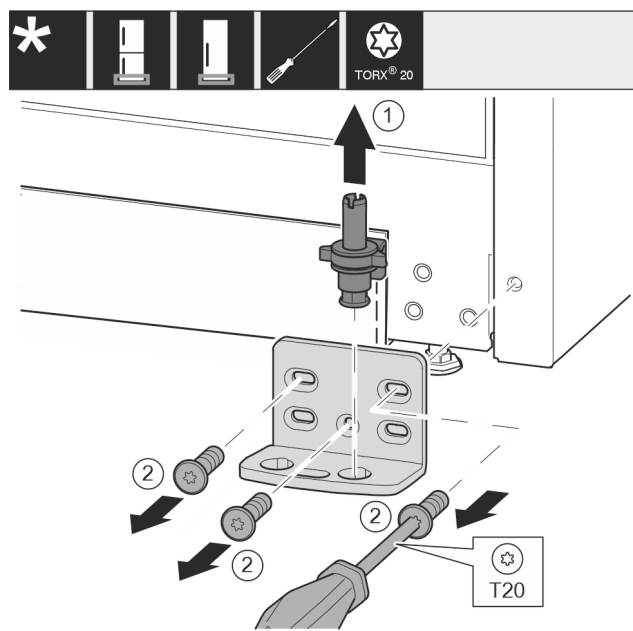


Fig. 15

- ▶ Kompletną płytkę zawiasu wyjąć w górę. Fig. 15 (1)
- ▶ Śruby wykręcić przy pomocy śrubokręta T20 i zdjąć płytkę zawiasu. Fig. 15 (2)

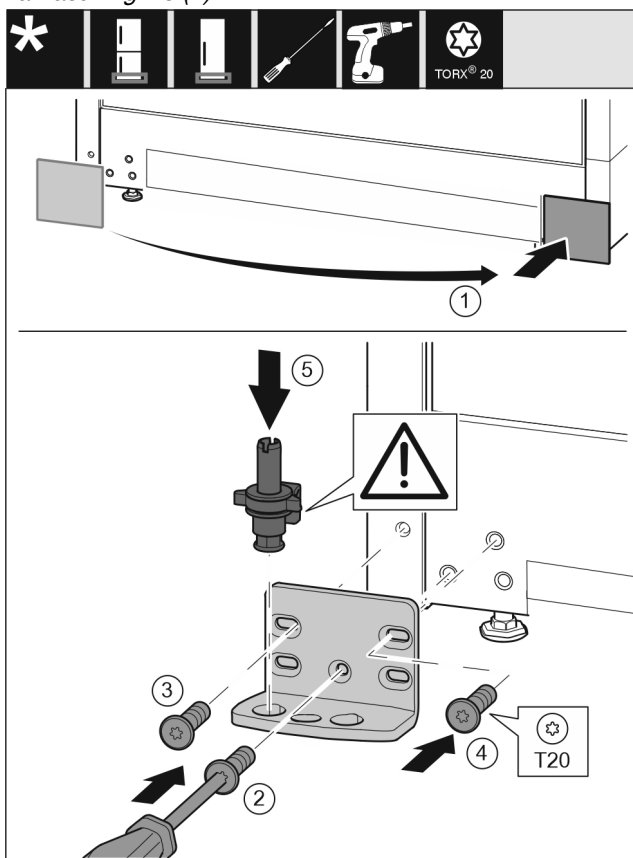


Fig. 16

- ▶ Zdjąć osłonę i założyć z drugiej strony. Fig. 16 (1)
- ▶ Płytkę zawiasu założyć z drugiej strony i przykręcić przy pomocy śrubokręta T20. Rozpocząć od śruby 2 dolnej umieszczonej na środku. Fig. 16 (2)
- ▶ Dokręcić śrubę 3 i 4. Fig. 16 (3,4)
- ▶ Założyć cały sworzeń płytki zawiasu. Przy tym zwrócić uwagę, by krzywka zatrząskowa wskazywała do tyłu. Fig. 16 (5)

15.6 Przekładanie uchwytów*

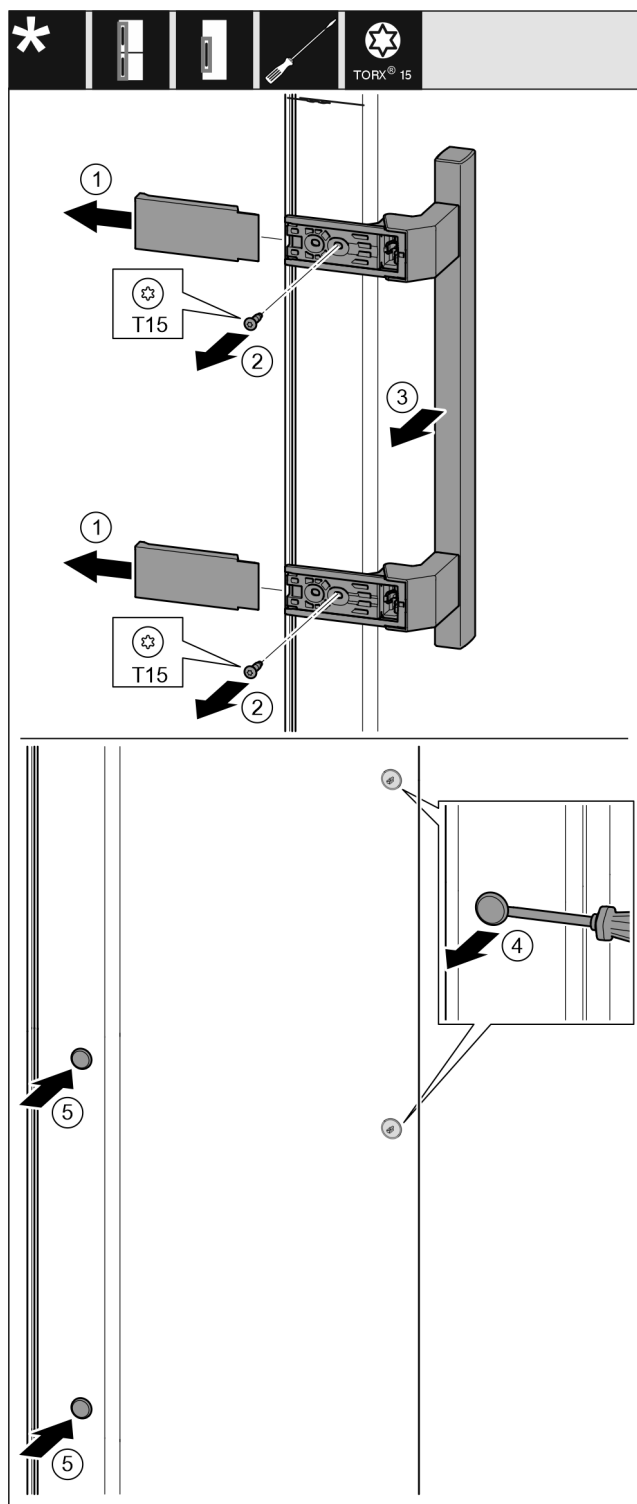


Fig. 17

- ▶ Zdjąć osłonę. Fig. 17 (1)
- ▶ Śruby wykręcić przy pomocy śrubokręta T15. Fig. 17 (2)
- ▶ Zdjąć uchwyt. Fig. 17 (3)
- ▶ Boczną zatyczkę ostrożnie podważyć przy pomocy śrubokręta i wyjąć. Fig. 17 (4)
- ▶ Zatyczkę założyć ponownie z drugiej strony. Fig. 17 (5)

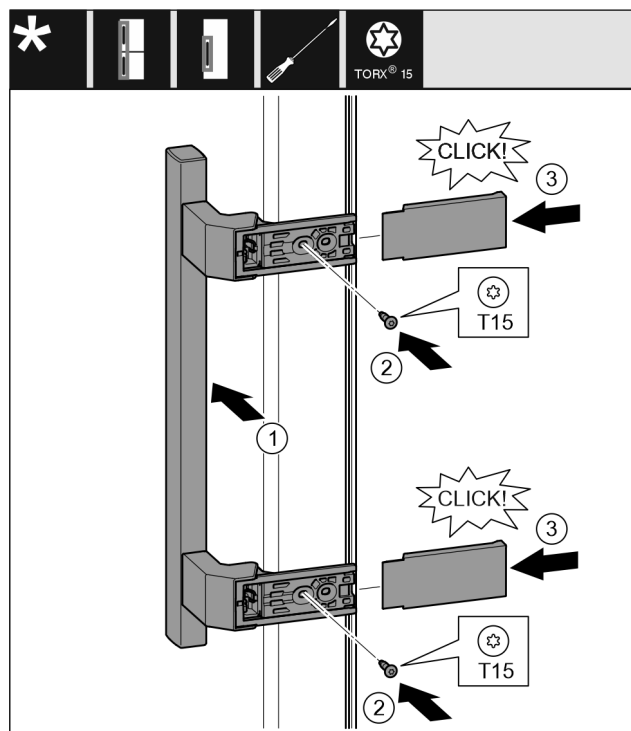


Fig. 18

- ▶ Założyć uchwyt po przeciwległej stronie. Fig. 18 (1)
- ▷ Otwory pod śruby muszą się dokładnie pokrywać.
- ▶ Śruby przykręcić przy pomocy śrubokręta T15. Fig. 18 (2)
- ▶ Osłony założyć z boku i wsunąć. Fig. 18 (3)
- ▷ Zwrócić uwagę na prawidłowe zazębenie.

15.7 Montaż drzwi

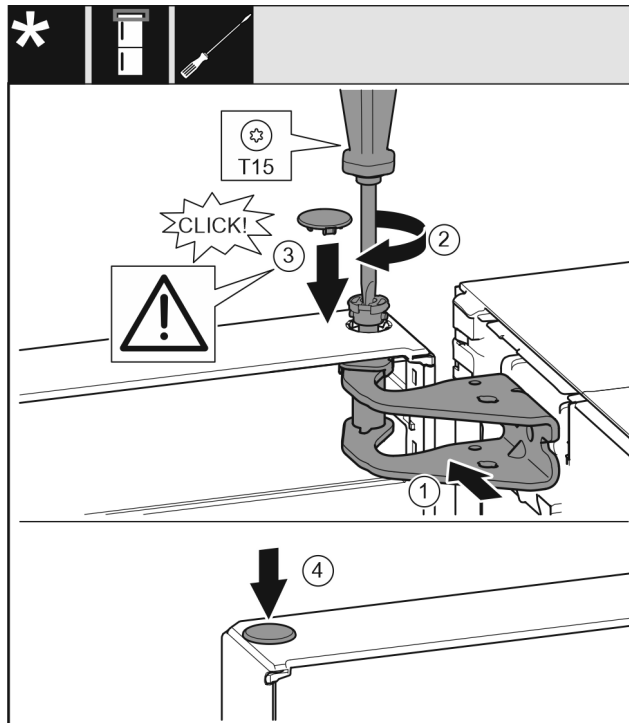


Fig. 19

- ▶ Założyć drzwi na dolny sworzeń zawiasu.
- ▶ Wyrównać drzwi u góry względem otworu w płycie zawiasu. Fig. 19 (1)
- ▶ Założyć sworzeń i dokręcić śrubokrętem T15. Fig. 19 (2)
- ▶ Zamontować osłonę bezpieczeństwa w celu zabezpieczenia drzwi: Włożyć osłonę zabezpieczającą i sprawdzić, czy przylega ona do drzwi. Ponadto założyć cały sworzeń. Fig. 19 (3)

Przyłącze wody*

- ▶ Założyć zatyczkę. Fig. 19 (4)

15.8 Ustawianie drzwi



OSTRZEŻENIE

Niebezpieczeństwo obrażeń spowodowanych wypadającymi drzwiami!

Jeśli zawiasy nie są przykręcone wystarczająco mocno, drzwi mogą wypaść. Może to spowodować poważne obrażenia. Ponadto drzwi ew. nie zamykają się i urządzenie nie może prawidłowo chłodzić.

- ▶ Płytki zawiasów przykręcić mocno z siłą 4 Nm.
- ▶ Wszystkie śruby skontrolować, w razie potrzeby dokręcić.
- ▶ Korzystając ew. z obu podłużnych otworów w dolnej płytce zawiasu ustawić drzwi w jednej linii z obudową urządzenia. W tym celu wykręcić środkową śrubę znajdującą się w płytce zawiasu przy pomocy dołączonego narzędzia T20. Pozostałe śruby odkręcić przy pomocy narzędzia T20 lub przy pomocy śrubokręta T20 i wyrównać w otworach podłużnych.
- ▶ Podeprzeć drzwi: Kluczem widlastym SW10 wykręcić nóżkę z płytki zawiasu na dole, aby oparła się ona na podłożu i następnie obrócić o dalsze 90°.

15.9 Montaż amortyzatora

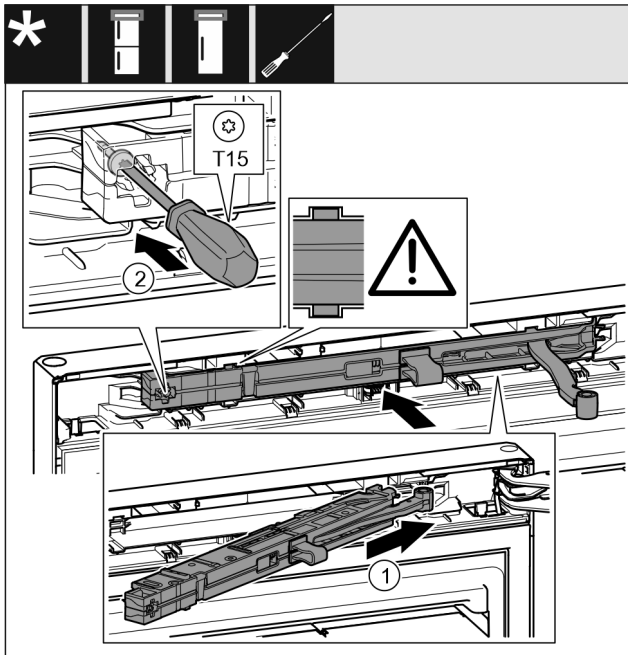


Fig. 20

- ▶ Amortyzator zamykania drzwi po stronie płytki zawiasu wsunąć ukośnie w zagłębienie aż do oporu. Fig. 20 (1)
- ▶ Amortyzator wsunąć całkowicie.
- ▷ Amortyzator jest ustawiony prawidłowo, gdy żebro amortyzatora zamykania drzwi jest umieszczone w prowadnicy obudowy.
- ▶ Śrubę przykręcić przy pomocy śrubokręta T15. Fig. 20 (2)

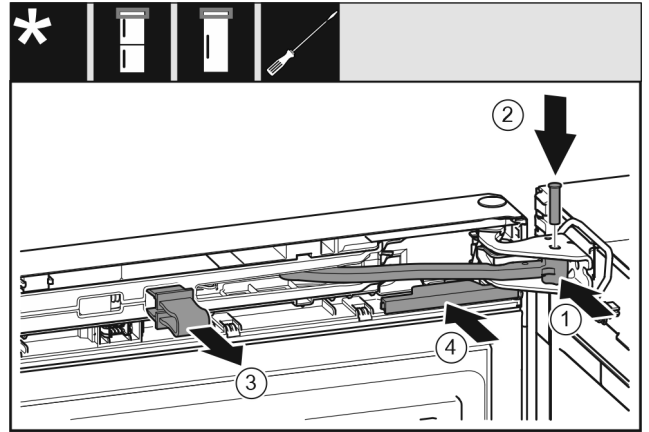


Fig. 21

Drzwi są otwarte pod kątem 90°.

- ▶ Przegub obrócić w płytce zawiasu. Fig. 21 (1)
- ▶ Sworzeń umieścić w płytce zawiasu i przegubie. Przy tym zwrócić uwagę, aby krzywka zatrzaskowa została prawidłowo umieszczona w rowku. Fig. 21 (2)
- ▶ Zdjąć zabezpieczenie. Fig. 21 (3)
- ▶ Wsunąć osłonę. Fig. 21 (4)

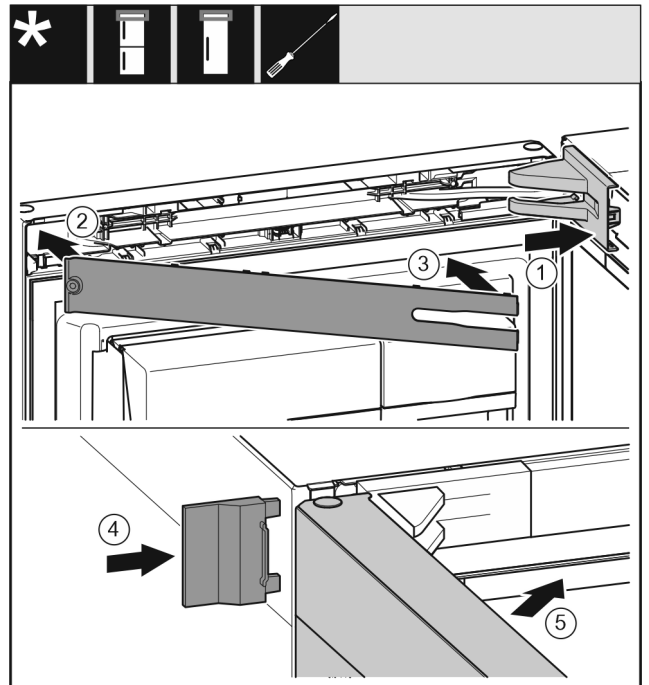


Fig. 22

- ▶ Założyć osłonę płytki zawiasu i zażebić, ew. ostrożnie odsunąć. Fig. 22 (1)
- ▶ Założyć zaślepkę. Fig. 22 (2)
- ▶ Przechylić i zażebić zaślepkę. Fig. 22 (3)
- ▶ Wsunąć zewnętrzną osłonę. Fig. 22 (4)
- ▶ Zamknąć górne drzwi. Fig. 22 (5)

16 Przyłącze wody*



OSTRZEŻENIE

Prąd w połączeniu z wodą!

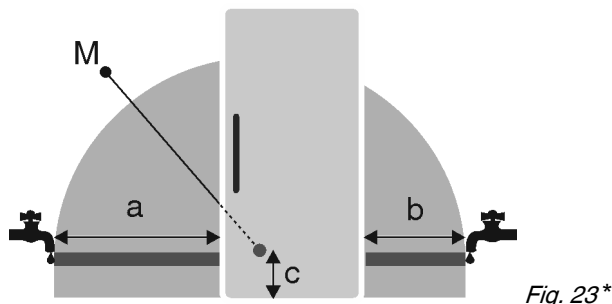
Porażenie prądem.

- ▶ Przed podłączeniem do przyłącza wody: Odłączyć urządzenie od gniazda.
- ▶ Przed podłączeniem do przewodów wodociągowych: Odciąć zasilanie wodą.
- ▶ Podłączenie do sieci wody pitnej może być dokonywane tylko przez wykwalifikowanego instalatora gazu i wody.

OSTRZEŻENIE

Zanieczyszczona woda!
Zatrucia.

► Podłączać tylko do zasilania w wodę pitną.



a*	b*	c*	M*
~ 1000 mm	~ 800 mm	~ 150 mm	Zawór elektromagnetyczny

Przewód wodociągowy i wlotowy zawór elektromagnetyczny urządzenia są przystosowane do ciśnienia wody do 1 MPa (10 barów).

Dla prawidłowego funkcjonowania (natężenie przepływu, wielkość kostki lodu, poziom hałasu) należy przestrzegać następujących danych:

Ciśnienie wody:	
bar	MPa
1.5 do 6,2	0.15 do 0,62

Ciśnienie wody przy zastosowaniu filtra wody:	
bar	MPa
2.8 do 6,2	0.28 do 0,62

Jeśli ciśnienie jest wyższe niż 0,62 MPa (6,2 bar): Podłączyć reduktor ciśnienia.

Należy upewnić się, że spełnione są następujące warunki:

- Ciśnienie wody jest zachowane.
- Zasilanie urządzenia wodą odbywa się za pomocą zimnej wody wodociągowej, która wytrzymuje ciśnienie robocze i jest zgodna z przepisami higienicznymi.
- Stosowany jest wężyk zamknięty. Stare węże podlegają utylizacji.*
- W końcówce przyłączeniowej wężyka znajduje się sitko filtracyjne z uszczelką.*
- Między wężykiem a przyłączem wody w domu znajduje się zawór odcinający, który w razie potrzeby umożliwia przerwanie zasilania wodą.
- Zawór odcinający znajduje się poza obszarem tylnej ściany urządzenia i jest łatwo dostępny, aby istniała możliwość jak najgłębszego wsunięcia urządzenia i szybkiego zakręcenia zaworu w razie potrzeby. Zachowane są wymiary odległości.
- Wszystkie przyrządy i elementy wykorzystywane do zasilania wodą, spełniają obowiązujące przepisy danego kraju.
- Tylna strona urządzenia jest dostępna.
- Podczas ustawiania nie uszkodzić ani nie załamać wężyka.

Wskazówka

Wąż o innej długości jest dostępny jako akcesoria.*

17 Podłączanie przyłącza wody*

Podłączyć wężyk do urządzenia

Zawór elektromagnetyczny znajduje się u dołu z tyłu urządzenia. Ma on gwint przyłączeniowy R3/4.

- Zdjąć osłonę (2).
- Ułatwiony montaż: Prostą końcówkę wężyka (7) ułożyć na podłodze, po lewej stronie.
- Nasunąć nakrętkę (4) na zagiętą końcówkę wężyka (3) do końca i przytrzymać.

UWAGA

Uszkodzone zwoje gwintu zaworu elektromagnetycznego!

Zawór elektromagnetyczny jest nieuszczelniony: Woda może przeciekać.

- Zakładać ostrożnie nakrętkę Fig. 24 (1) i przykręcać prosto do gwintu.

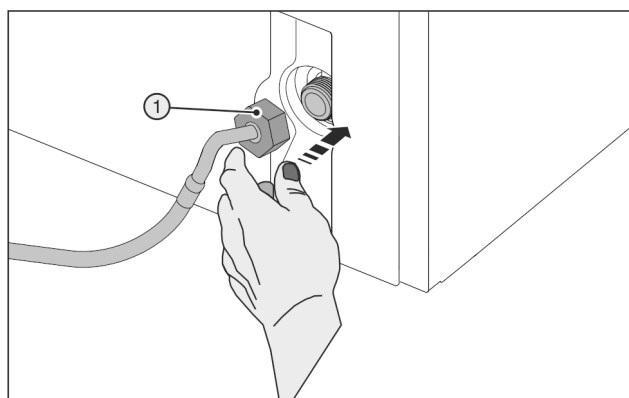


Fig. 24

- Ostrożnie umieścić nakrętkę Fig. 24 (1) i przykręcić prosto dwoma palcami na gwincie, aż do uzyskania pewnego, ścisłego mocowania.



OSTRZEŻENIE

Rozbite urządzenie pomocnicze (5)!

Rany cięte.

- Narzędzie pomocnicze (5) stosować wyłącznie w temperaturze pokojowej.

- Nakrętkę Fig. 24 (1) dokręcić przy użyciu narzędzia pomocniczego (5) w kierunku zgodnym z ruchem wskazówek zegara do momentu osiągnięcia maksymalnego momentu obrotowego i przekręcenia narzędzia pomocniczego (5).

Podłączyć wężyk do zaworu odcinającego

- Przykręcić nakrętkę (7) do zaworu odcinającego (8).



OSTRZEŻENIE

Rozbite urządzenie pomocnicze (5)!

Rany cięte.

- Narzędzie pomocnicze (5) stosować wyłącznie w temperaturze pokojowej.

- Nakrętkę (7) dokręcić przy użyciu narzędzia pomocniczego (5) w kierunku zgodnym z ruchem wskazówek zegara do momentu osiągnięcia maksymalnego momentu obrotowego i przekręcenia narzędzia pomocniczego (5).
- Nakładkę (6) zaczepić w narzędziu pomocniczym (5) i przytworzyć do wężyka z pancerzem ze stali nierdzewnej w celu przechowania.

Sprawdzanie systemu wodnego

- Powoli otworzyć zawór odcinający (8) zasilania wodą.
- Sprawdzić cały system wodny pod kątem szczelności.
- Oczyszczyć IceMaker (patrz instrukcja obsługi, konserwacja).

Wentylacja systemu wodnego

Podłączanie urządzenia

Wentylacja musi być przeprowadzona w następujący sposób:

- Pierwsze uruchomienie
- Wymiana zbiornika wody InfinitySpring

Zagwarantować, aby spełnione zostały następujące warunki:

- Urządzenie jest całkowicie podłączone
- Zbiornik wody jest włożony (patrz instrukcja obsługi, konserwacja)
- Filtr wody jest włożony (patrz instrukcja obsługi, konserwacja)
- Urządzenie jest włączone
- ▶ Otwieranie drzwi urządzenia
- ▶ Przycisnąć szklankę do dolnej części dozownika InfinitySpring.
- ▷ Górna część wysuwa się i powietrze lub woda wpływa do szklanki.
- ▶ Kontynuować proces, aż do momentu, w którym woda wypłynie do szklanki równomiernym strumieniem.
- ▷ W systemie nie ma już powietrza.
- ▶ Oczyszczyć InfinitySpring (patrz instrukcja obsługi, konserwacja).

- ▶ Wtyczkę urządzenia *Fig. 25 (G)* podłączyć z tyłu urządzenia. Zwrócić uwagę na prawidłowe zazębienie.
- ▶ Wtyczkę sieciową podłączyć do zasilania elektrycznego.
- ▷ Na ekranie pojawia się logo Liebherr.
- ▷ Wskaźnik przełącza się na symbol Standby.

18 Podłączanie urządzenia



OSTRZEŻENIE

Nieprawidłowe podłączenie!
Zagrożenie pożarowe.

- ▶ Nie stosować przedłużaczy.
- ▶ Nie stosować listew rozdzielczych.

UWAGA

Nieprawidłowe podłączenie!
Uszkodzenie układu elektronicznego.

- ▶ Nie stosować falowników wyspowych.
- ▶ Nie stosować wtyczek energooszczędnych.

Wskazówka

Używać wyłącznie dostarczonego przewodu zasilającego.
▶ Dłuższy przewód zasilający można zamówić w serwisie.

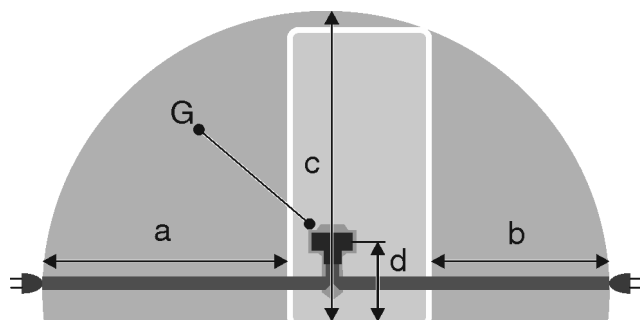
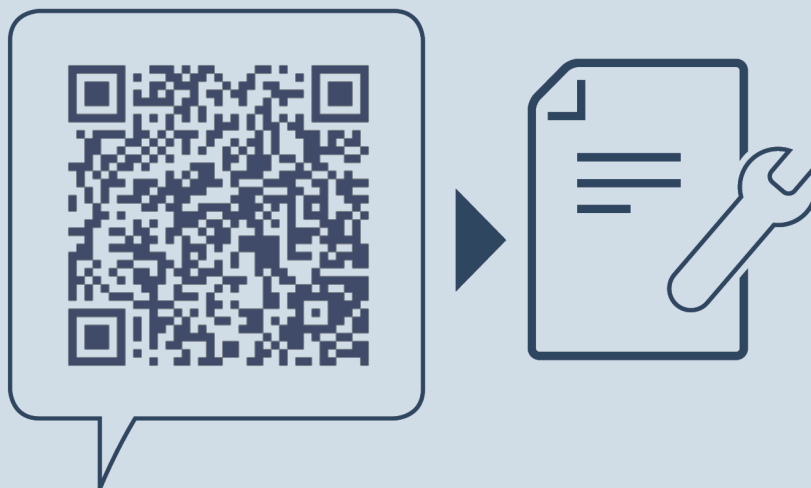


Fig. 25

a	b	c	d	G
~ 1800 mm	~ 1400 mm	~ 2100 mm	~ 200 mm	Wtyczka urządzenia

Zagwarantować, aby spełnione zostały następujące warunki:

- Rodzaj prądu i napięcie w miejscu ustawienia zgodne z danymi znajdującymi się na tabliczce znamionowej.
- Gniazdo sieciowe jest uziemione zgodnie z przepisami i chronione bezpiecznikiem elektrycznym.
- Prąd wyzwalający bezpiecznika wynosi między 10 a 16 A.
- Gniazdo jest łatwo dostępne.
- Gniazdo znajduje się poza tylną częścią urządzenia w podanym obszarze *Fig. 25 (a, b, c)*.
- ▶ Sprawdzić przyłącze elektryczne.



home.liebherr.com/fridge-manuals

PL Chłodziarka z komorą BioFresh

Data wydania: 20211208
Nr artykułu-indeks: 7080530-00

Liebherr-Hausgeräte Marica EOOD
Bezirk Plovdiv
4202 Radinovo
Bulgarien