



YG-03275 - MASZYNKA DO MIELENIA MIĘSA 650KG/H

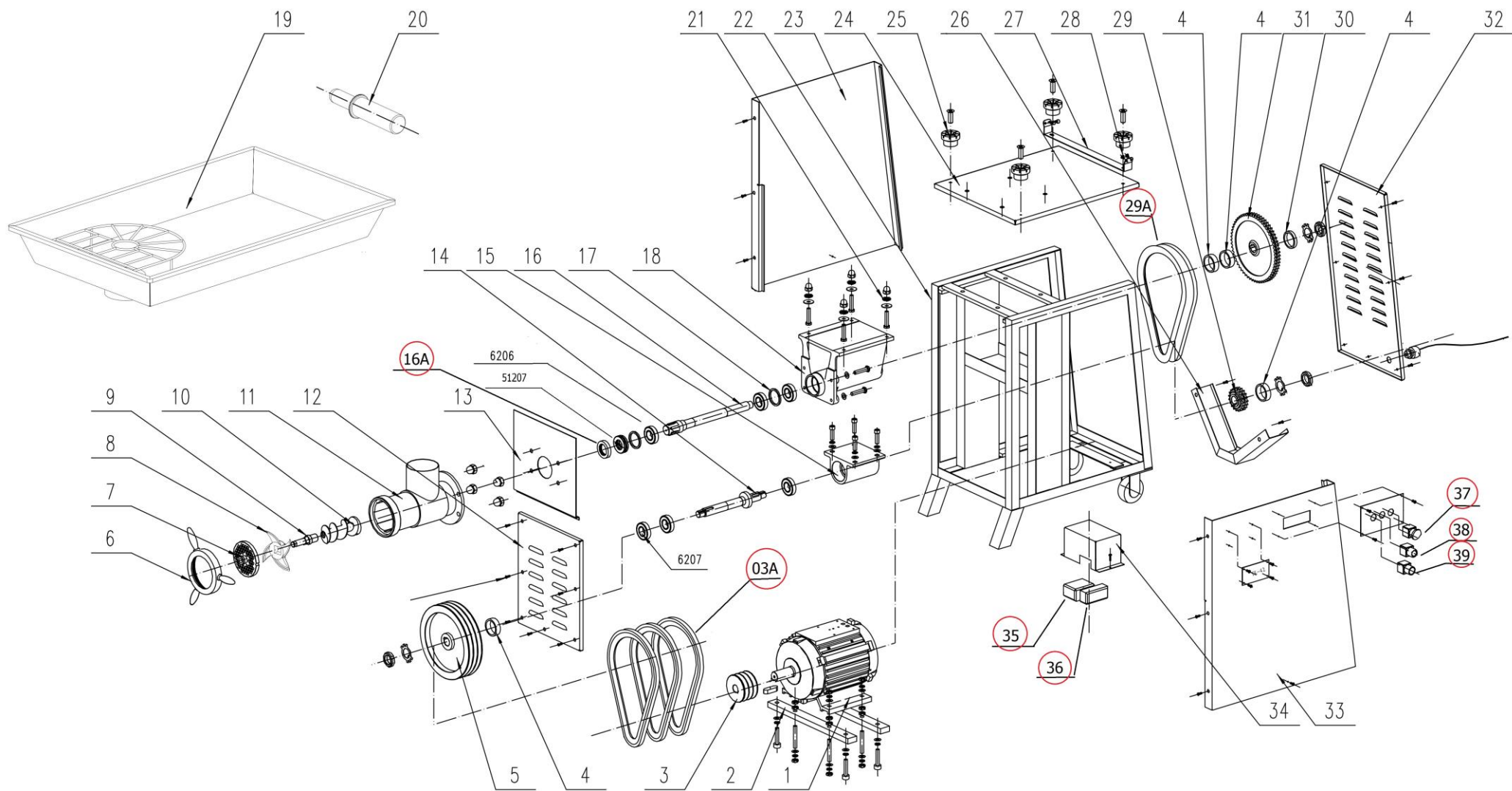
CZĘŚCI ZAMIENNE

TOYA S.A.

AKTUALIZACJA: 20 MARCA 2024

W wyniku ciągłego rozwoju produktów, **TOYA S.A.** zastrzega sobie prawo do dokonywania zmian konstrukcyjnych i technologicznych w produkcie bez uprzedniego informowania.

Rysunek złożeniowy





Lista części zamiennych

NO	INDEKS	PART NAME	NAZWA
1	ZG03275-01	MOTOR	SILNIK
2	ZG03275-02	ENGINE BRACKET	WSPORNIK SILNIKA
3	ZG03275-03	SMALL PULLEY	MAŁE KOŁO PASOWE
	ZG03275-03A	DRIVE BELT (B991Li)	PASEK KLINOWY
4	ZG03275-04	SLEEVE Ø30xØ40x10	TULEJA Ø30xØ40x10
5	ZG03275-05	BIG PULLEY	DUŻE KOŁO PASOWE
6	ZG03275-06	CHAMBER NUT	NAKRĘTKA KOMORY
7	ZG03275-07	PLATE Ø6	SITKO Ø6
8	ZG03275-08	KNIFE	NOŻ
9	ZG03275-09	SHAFT	WAŁ NOŻA
10	ZG03275-10	FEED SCREW	ŚLIMAK
11	ZG03275-11	T-TUBE	GARDZIEL
12	ZG03275-12	FRONT STAND COVER (LOWER)	PRZEDNIA OSŁONA STOJAKA (DOLNA)
13	ZG03275-13	FRONT STAND COVER (UPPER)	PRZEDNIA OSŁONA STOJAKA (GÓRNA)
14	ZG03275-14	INTERMEDIATE INPUT SHAFT	POŚREDNI WAŁ WEJŚCIOWY
15	ZG03275-15	INTERMEDIATE BEARING SEAT	POŚREDNIE GNIAZDO ŁOŻYSKA
16	ZG03275-16	OUTPUT SHAFT	WAŁ WYJŚCIOWY
	ZG03275-16A	OIL SEAL Ø42xØ68x10	USZCZELNIENIE OLEJOWE
17	ZG03275-17	WASHER	PODKŁADKA
18	ZG03275-18	OUTPUT BEARING SEAT	GNIAZDO ŁOŻYSKA WYJŚCIOWEGO
19	ZG03275-19	TRAY	TACA
20	ZG03275-20	PUSHER	POPYCHACZ
21	ZG03275-21	WASHER	PODKŁADKA
22	ZG03275-22	FRAME	RAMA
23	ZG03275-23	RIGHT FRAME COVER	OSŁONA PRAWA RAMY
24	ZG03275-24	FRAME TOP COVER	GÓRNA POKRYWA RAMY
25	ZG03275-25	RUBBER TRAY SUPPORTS	GUMOWE WSPORNIKI TACY
26	ZG03275-26	GEAR COVER	OSŁONA ZĘBATKI
27	ZG03275-27	TRAY SUPPORT	WSPORNIK TACY
28	ZG03275-28	RUBBER PROTECTIVE PAD FOR THE TRAY	GUMOWA PODKŁADKA
29	ZG03275-29	SMALL GEAR	MAŁA ZĘBATKA
	ZG03275-29A	CHAIN (GB/T 1243-97)	ŁAŃCUCH
30	ZG03275-30	SLEEVE Ø30xØ40x7	TULEJA Ø30xØ40x7
31	ZG03275-31	BIG GEAR	DUŻA ZĘBATKA
32	ZG03275-32	REAR FRAME COVER	TYLNA POKRYWA RAMY
33	ZG03275-33	LEFT FRAME COVER	OSŁONA LEWA RAMY
34	ZG03275-34	CONTACTOR COVER	OSŁONA STYCZNIKA
35	ZG03275-35	AC CONTACTOR CJX2-1810	STYCZNIK CJX2-1810
36	ZG03275-36	THERMAL OVERLOAD RELAY	PRZEKAŹNIK TERMICZNY JR28-25
37	ZG03275-37	EMERGENCY STOP	WYŁĄCZNIK AWARYJNY
38	ZG03275-38	INDICATOR LIGHT	LAMPKA
39	ZG03275-39	SWITCH	WŁĄCZNIK