

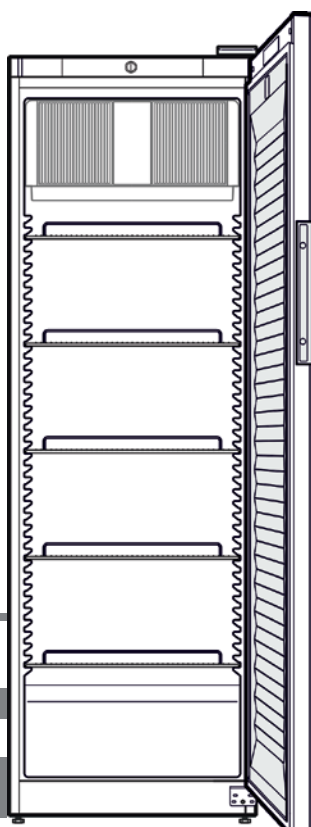
Oryginalna instrukcja użytkowania

Lodówka na napoje

Przed uruchomieniem przeczytać instrukcję użytkowania

strona 62

PL



MRFec 3501

MRFec 4001

7085 871-00

LIEBHERR

Spis treści

Ogólne zasady bezpieczeństwa	62
Symbole na urządzeniu	63
Klasyfikacja wskazówek ostrzegawczych.....	63
Użytkowanie zgodne z przeznaczeniem.....	63
Przewidziane użytkowanie niezgodne z przeznaczeniem.....	63
Klasa klimatyczna.....	63
Hałas emitowany przez urządzenie	63
Deklaracja zgodności	63
Baza danych produktów EPREL.....	63
Opis urządzenia.....	64
Wymiary urządzenia	64
Ustawianie	64
Usuwanie zabezpieczenia transportowego	65
Wyrównywanie urządzenia	65
Przyłącze elektryczne.....	65
Elementy obsługi i sterowania	65
Włączanie i wyłączanie urządzenia	65
Ustawianie temperatury	65
Przechowywanie artykułów spożywczych i napojów.....	66
Otwieranie i zamykanie urządzenia	66
Czyszczenie	66
Usterki	67
Wyłączenie urządzenia.....	67
Wskazówka dotycząca utylizacji.....	67
Informacje dodatkowe	67
Zamiana strony otwierania drzwi	68

Ogólne zasady bezpieczeństwa

Zagrożenia dla użytkownika:

- Urządzenie to może być używane przez dzieci w wieku od 8 lat oraz przez osoby z ograniczonymi zdolnościami fizycznymi, sensorycznymi i mentalnymi lub przez osoby posiadające niedostateczne doświadczenie oraz wiedzę, gdy znajdują się one pod nadzorem lub jeśli zostały poinformowane o bezpiecznym stosowaniu urządzenia oraz o możliwych zagrożeniach. Dzieci nie mogą się bawić urządzeniem. Czyszczenie i konserwacja nie może być przeprowadzane przez dzieci nie będące pod nadzorem.

Wskazówki dotyczące ustawienia, eksploatacji i utylizacji:

- Urządzenie montować, podłączać i utylizować wyłącznie zgodnie ze wskazówkami zawartymi w instrukcji użytkownika.
- **OSTRZEŻENIE:** Podczas ustawiania urządzenia nie można uszkodzić kabla sieciowego.
- **OSTRZEŻENIE:** Listew zasilających/rozdzielaczy oraz innych elektronicznych urządzeń (jak np. transformator halogenów) nie wolno umieszczać i eksploatować za urządzeniami.
- **OSTRZEŻENIE:** Nie zakrywać otworów wentylacyjnych w obudowie urządzenia, jak również w meblach kuchennych.
- **OSTRZEŻENIE:** Uważać, by nie uszkodzić układu obiegowego czynnika chłodniczego.




Wskazówki dotyczące eksploatacji:

- **OSTRZEŻENIE:** Niebezpieczeństwo porażenia prądem elektrycznym! Pod pokrywą znajdują się części pod napięciem. Oświetlenie wnętrza diodami świecącymi może być wymieniane i naprawiane wyłącznie przez placówkę serwisową lub przez przeszkolony personel specjalistyczny.
- **OSTRZEŻENIE:** Niebezpieczeństwo odniesienia obrażeń przy kontakcie z żarówką LED. Natężenie oświetlenia LED odpowiada klasie lasera RG 2. Jeżeli osłona jest uszkodzona: nie należy patrzeć bezpośrednio na źródło światła z niewielkiej odległości i z użyciem urządzeń optycznych. Może to spowodować uszkodzenie wzroku.
- **OSTRZEŻENIE:** Zagrożenie pożarowe! W lodówce nie stosować żadnych elektrycznych urządzeń, które nie są zgodne z typem zalecanym przez producenta.
- **OSTRZEŻENIE:** Zagrożenie pożarowe! Wewnątrz urządzenia nie używać ognia oraz źródeł zapłonu.
- **OSTRZEŻENIE:** Zagrożenie pożarowe! W urządzeniu nie wolno przechowywać żadnych materiałów wybuchowych ani puszek zawierających aerozole z palnymi propelentami, takimi jak butan, propan, pentan itp. Takie puszki z aerozolami można rozpoznać na podstawie nadrukowanego opisu zawartości lub symbolu płomienia na puszcze. Ewentualnie ulatniające się gazy mogłyby zapalić się w zetknięciu z częściami elektrycznymi.
- **OSTRZEŻENIE:** Zagrożenie pożarowe! Butelki z napojami alkoholowymi lub inne pojemniki z alkoholem należy przechowywać wyłącznie szczelnie zamknięte. Ewentualnie wyciekający alkohol mógłby zapalić się w zetknięciu z częściami elektrycznymi.
- **OSTRZEŻENIE:** Niebezpieczeństwo zamarznięcia! Należy unikać dłuższego kontaktu skóry z zimnymi powierzchniami (np. schłodzone / zmrożone produkty). W razie potrzeby użyć środków ochronnych (np. rękawic).
- **OSTRZEŻENIE:** W celu przyspieszenia procesu rozmrażania należy używać żadnych przyrządów mechanicznych lub innych środków poza tymi zalecanymi przez producenta.




Wskazówki dotyczące usterek oraz czyszczenia:

- W razie usterki wyciągnąć wtyczkę z gniazda bądź wyłączyć bezpiecznik.
- Kabel odłączać od sieci wyłącznie poprzez wyjęcie wtyczki. Nie ciągnąć kabla.
- Naprawy i ingerencje w urządzenie należy powierzać wyłącznie placówce serwisowej lub odpowiednio wykwalifikowanemu personelowi.

Symbole na urządzeniu

	Symbol ten może się znajdować na sprężarce. Odnosi się do oleju umieszczonego w sprężarce i wskazuje na następujące niebezpieczeństwo: Może być śmiertelny w przypadku poknięcia i przedostania się do dróg oddechowych. Wskazówka ta jest istotna jedynie w przypadku recyklingu. Brak niebezpieczeństwa w trakcie normalnej eksploatacji.
	Ostrzeżenie przed łatwopalnymi materiałami.
	Taka lub podobna naklejka może znajdować się z tyłu urządzenia. Dotyczy ona piankowych paneli w drzwiach i/lub w obudowie. Wskazówka ta jest istotna jedynie w przypadku recyklingu. Nie usuwać naklejki.

Klasyfikacja wskazówek ostrzegawczych

 ZAGROŻENIE	informuje o bezpośrednio niebezpiecznej sytuacji, która w razie zlekceważenia spowoduje śmierć lub ciężkie obrażenia ciała.
 OSTRZEŻENIE	informuje o niebezpiecznej sytuacji, która w razie zlekceważenia może spowodować śmierć lub ciężkie obrażenia ciała.
 OSTROŻNIE	informuje o niebezpiecznej sytuacji, która w razie zlekceważenia może spowodować lekkie lub średnie obrażenia ciała.
UWAGA	informuje o niebezpiecznej sytuacji, która w razie zlekceważenia może spowodować szkody rzeczowe.
Wskazówka	oznacza ogólne użyteczne wskazówki i porady.

Użytkowanie zgodne z przeznaczeniem

Niniejsza lodówka jest przeznaczona do profesjonalnego zastosowania w przemyśle oraz w handlu detalicznym. Może być stosowana do przechowywania, prezentacji oraz sprzedaży schłodzonych i zapakowanych artykułów spożywczych oraz napojów. Nadaje się do wyjmowania schłodzonych produktów bezpośrednio przez klienta.

Urządzenie jest przeznaczone do zastosowań w pomieszczeniach zamkniętych. Każde inne zastosowanie jest niedopuszczalne.

Przewidziane użytkowanie niezgodne z przeznaczeniem

Urządzenia **nie stosować** w następujących sytuacjach:

- Przechowywanie i schładzanie
 - niestabilnych chemicznie, zapalnych lub żrących substancji
 - krwi, osocza lub innych płynów ustrojowych służących do infuzji, bądź wprowadzania do ludzkiego organizmu.
- Stosowanie na obszarach zagrożonych wybuchem.
- Stosowanie na zewnątrz lub w miejscach wilgotnych albo narażonych na kontakt z rozpryskami wody.

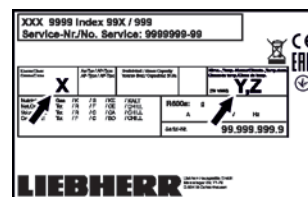
Użytkowanie urządzenia niezgodne z przeznaczeniem może doprowadzić do uszkodzenia lub zepsucia przechowywanych produktów.

Klasa klimatyczna

Klasa klimatyczna [X] informuje, w jakich warunkach otoczenia urządzenie może być bezpiecznie eksploatowane.

Klasa klimatyczna [Y] oraz klasa temperaturowa [Z] definiuje maks. warunki ramowe dla prawidłowego działania urządzenia.

Klasa klimatyczna podana jest na tabliczce znamionowej.



[X] Klasa klimatyczna	maks. temperatura pokojowa	maks. wzgl. wilgotność powietrza
3	25 °C	60 %
4	30 °C	55 %
5	40 °C	40 %
7	35 °C	75 %

Wskazówka

- Minimalna dopuszczalna temperatura pokojowa w miejscu ustawienia wynosi 10°C.
- W razie wystąpienia warunków granicznych na szklanych drzwiach mogą się pojawić skropliny.

Klasa klimatyczna [Y]	Temperatura [°C]	Względna wilgotność powietrza [%]
CC1	25,0	60
CC2	32,2	65
CC3	40,6	75

Zalecane ustawienie temperatury:

[Z] Klasa temperaturowa	Ustawienie temperatury [°C]
K1	3,5
K2	2,5
K3	-1,0
K4	+5,0

Hałas emitowany przez urządzenie

Poziom emitowanego ciśnienia akustycznego skorygowany charakterystyką A w trakcie pracy urządzenia wynosi poniżej 70 dB(A) (moc akustyczna wzgl. 1 pW).

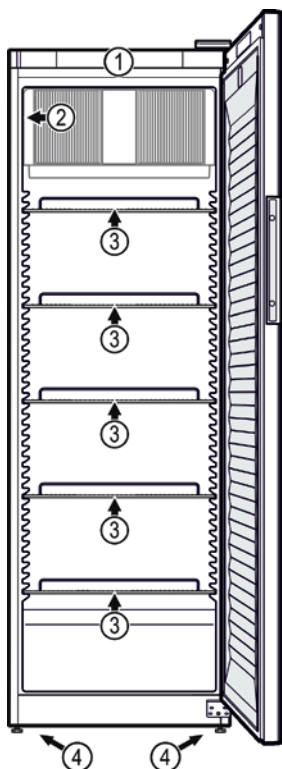
Deklaracja zgodności

Szczelność obiegu czynnika chłodniczego została poddana kontroli. Urządzenie spełnia warunki odpowiednich przepisów bezpieczeństwa jak również dyrektyw UE 2006/42/WE, 2014/30/UE, 2009/125/WE i 2011/65/WE.

Baza danych produktów EPREL:

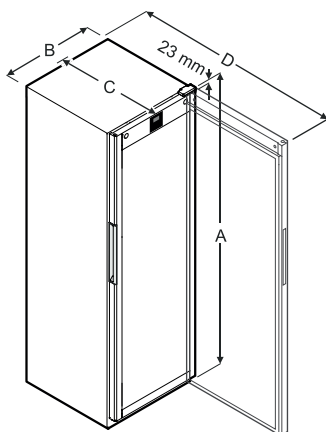
Od 1 marca 2021 informacje odnośnie etykietowania energetycznego oraz wymagań dotyczących ekoprojektu można znaleźć w europejskiej bazie danych produktów (EPREL). Baza danych produktów jest dostępna pod adresem <https://eprel.ec.europa.eu/>. Po wejściu na stronę wyświetli się polecenie wpisania identyfikatora modelu. Identyfikator modelu jest podany na tabliczce znamionowej.

Opis urządzenia



- (1) Elementy obsługowe
- (2) Tabliczka znamionowa
- (3) Ruszty wkładane
- (4) Nóżki

Wymiary urządzenia



Model	A (mm)	B (mm)	C (mm)	D (mm)
MRFec 3501	1684	597	654	1203
MRFec 4001	1884	597	654	1203

Model	Pojemność użyteczna (l)
MRFec 3501	250
MRFec 4001	286

Ustawianie

OSTRZEŻENIE

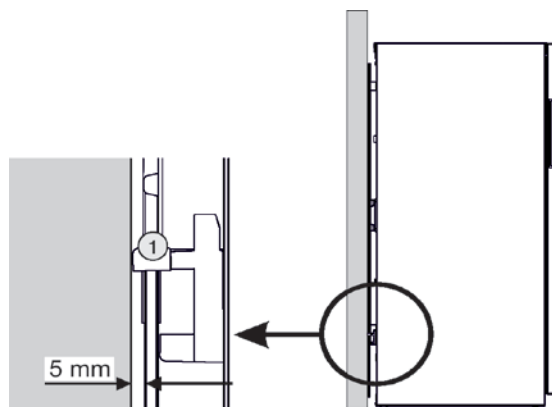
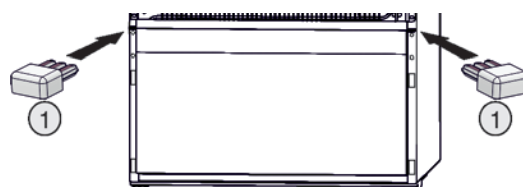
Niebezpieczeństwo uduszenia materiałami opakowania i folią!
Nie pozwolić dzieciom na zabawę materiałami opakowania.
Materiał opakowania zutylizować zgodnie z obowiązującymi przepisami.

UWAGA

Urządzenie ustawiać w 2 osoby, aby uniknąć obrażeń i szkód materialnych.

Po rozpakowaniu urządzenia należy skontrolować pod kątem uszkodzeń. W razie stwierdzenia uszkodzeń należy się skontaktować z dostawcą. Urządzenia nie podłączać do napięcia zasilającego.

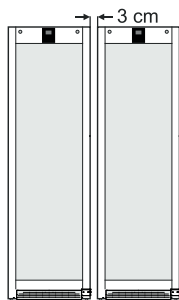
- Nie należy ustawiać urządzenia w miejscach narażonych na bezpośrednie działanie promieni słonecznych ani obok kuchni, grzejnika itp.
- Im więcej czynnika chłodniczego w urządzeniu, tym większe musi być pomieszczenie, w którym ustawione jest urządzenie. W przypadku pojawienia się przecieku, w zbyt małych pomieszczeniach może powstać mieszanka gazowo-powietrzna. Na każde 8 g czynnika chłodniczego pomieszczenie, w którym ustawione jest urządzenie, przypada przynajmniej 1 m³. Dane dotyczące zawartego w urządzeniu czynnika chłodniczego podane zostały tabliczce znamionowej we wnętrzu urządzenia.
- Urządzenie ustawić swobodnie w pomieszczeniu lub bezpośrednio przy ścianie z odstępem 5 mm. W przypadku ustawiania urządzenia przy ścianie należy użyć elementu dystansowego (1) zawartego w dodatkowym opakowaniu.



- Kilka urządzeń jest ustawianych obok siebie, pomiędzy tymi urządzeniami należy zachować odstęp wynoszący 3 cm.

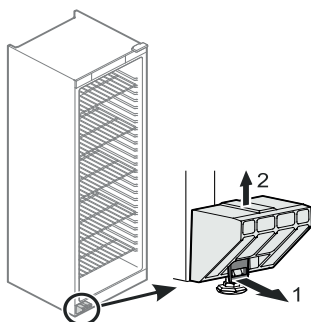
Wskazówka

Jeżeli odstęp ten jest za mały, pomiędzy ściankami bocznymi urządzeń tworzy się woda kondensacyjna.



Usuwanie zabezpieczenia transportowego

1. Nakładkę (1) pociągnąć do przodu.
2. Zabezpieczenie transportowe (1) pociągnąć w górę i zdjąć. Główny uchwyt pozostaje na urządzeniu.



Wyrównywanie urządzenia

UWAGA

Urządzenie należy wyrównać w poziomie i w pionie. Jeżeli urządzenie stoi krzywo może dojść do zdeformowania korpusu, a drzwi nie będą się prawidłowo zamykać.

- Nierówności podłoża wyrównać przy pomocy nóżek.

Przyłącze elektryczne

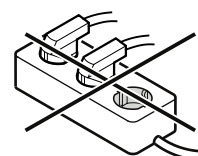
Urządzenie może być eksploatowane z **prądem przemiennym**.

Dopuszczalne napięcie i częstotliwość znajduje się na tabliczce znamionowej. Pozycję tabliczki znamionowej podano w **opisie urządzenia**.

Gniazdo sieciowe musi być uziemione zgodnie z przepisami i chronione bezpiecznikiem elektrycznym. Prąd rozruchu bezpiecznika musi mieścić się w zakresie od 10 do 16 A.

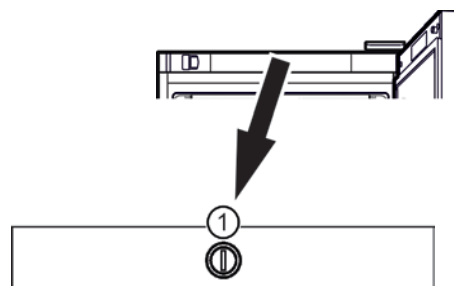
Gniazdo sieciowe nie może się znajdować za urządzeniem i musi być łatwo dostępne.

Urządzenia nie podłączać przy użyciu przedłużacza lub listwy zasilającej.



Nie stosować indywidualnych falowników (przetworników prądu stałego na prąd przemienny bądź na prąd trójfazowy) albo wtyków do oszczędzania energii. Niebezpieczeństwo uszkodzenia układu elektronicznego!

Elementy obsługi i sterowania



(1) Regulator temperatury

Włączanie i wyłączanie urządzenia

Włączanie

Włożyć wtyczkę - urządzenie jest włączone.

Wyłączanie

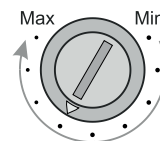
Wyciągnąć wtyczkę.

Ustawianie temperatury

Ustawianie temperatury w urządzeniu przy pomocy pokrętki regulacyjnego.

W przypadku ustawienia **Max** zostaje osiągnięta najniższa temperatura.

W razie potrzeby regulator ustawić pomiędzy **Min** a **Max**.



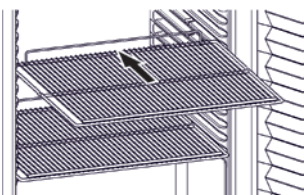
Wskazówka

- Jeżeli drzwi pozostaną otwarte przez dłuższy czas, na półkach urządzenia może dojść do znacznego wzrostu temperatury.
- Utrzymując odpowiednią temperaturę artykuły spożywcze pozostają dłużej świeże. Dzięki temu można uniknąć wyrzucania artykułów spożywczych.

Przechowywanie artykułów spożywczych i napojów

Podczas przechowywania żywności należy zawsze przestrzegać następujących zasad:

- Półki rusztowe ustawić odpowiednio do wysokości butelek lub opakowań.

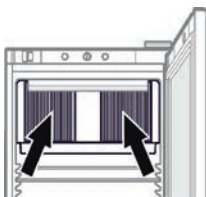


UWAGA

Przestrzegać maksymalnego obciążenia półki rusztowej!

Model	Maks. obciążenie (kg)
MRFec 3501 / 4001	45

- Szczeliny wentylacyjne dmuchawy wewnątrz urządzenia nie mogą być zakryte.
- Schładzane artykuły nie mogą dotykać zaparowanej, tylnej ścianki.
- Artykuły spożywcze są dobrze zapakowane.
- Artykuły spożywcze, które łatwo nabierają lub uwalniają zapach lub smak, znajdują się w zamkniętych pojemnikach lub są przykryte.
- Surowe mięso lub ryby przechowuje się w czystych, zamkniętych pojemnikach, tak aby nie można było dotykać lub kapać na nie innym pokarmem.
- Płyny znajdują się w zamkniętych pojemnikach.
- Artykuły spożywcze są przechowywane w pewnej odległości, aby zapewnić dobrą cyrkulację powietrza.
- Czas przechowywania jest określony datą przydatności do spożycia podaną na opakowaniu.



Wskazówka

Niezastosowanie się do tych wymogów może prowadzić do psucia się artykułów spożywczych.

Rozmrażanie

Komora chłodziarki rozmraża się automatycznie.

Wskazówka

Jeżeli temperatura jest bardzo niska i/lub wilgotność powietrza jest bardzo wysoka może dojść do zamrożenia tylnej ścianki.

Chłodziarkę rozmrozić ręcznie:

- Wyciągnąć wtyczkę z gniazda sieciowego!
- Wyjąć artykuły spożywcze i przechować w chłodnym miejscu.
- Podczas rozmrażania drzwi muszą być stale otwarte.
- Resztki wody z rozmrażania zebrać szmatą i następnie wyczyścić urządzenie.

Czyszczenie

⚠ OSTRZEŻENIE

Przed przystąpieniem do czyszczenia urządzenie odłączyć od sieci. Wyciągnąć wtyczkę bądź wyłączyć bezpiecznik!

⚠ OSTRZEŻENIE

Nie dopuścić do uszkodzenia układu obiegowego czynnika chłodniczego.

UWAGA

Powierzchnie, które mogą się stykać z artykułami spożywczymi i z systemem odpływowym należy regularnie czyścić!

- Opróżnić urządzenie.
- Wyjąć wtyczkę sieciową.
- Wnętrze komory i wszystkie elementy wyposażenia oraz ścianki zewnętrzne czyścić ręcznie letnią wodą z dodatkiem płynu do naczyń. Nie używać środków do czyszczenia ani rozpuszczalników zawierających cząsteczki ścierne lub kwasy.
- Wnętrze urządzenia można oczyścić wężem wodnym. Patrz Czyszczenie wnętrza urządzenia wężem wodnym.
- Aby uniknąć zwarcia podczas czyszczenia urządzenia należy zwrócić uwagę, aby do elektrycznych komponentów nie przedostała się woda z czyszczenia.
- Wszystko dokładnie osuszyć przy pomocy szmatki.
- Agregat chłodniczy z wymiennikiem ciepła - metalowa siatka na tylnej ścianie urządzenia - należy raz na rok oczyścić lub odkurzyć.
- Nie wolno uszkodzić ani usunąć tabliczki znamionowej umieszczonej wewnątrz urządzenia, zawiera ona ważne informacje dla obsługi serwisowej.

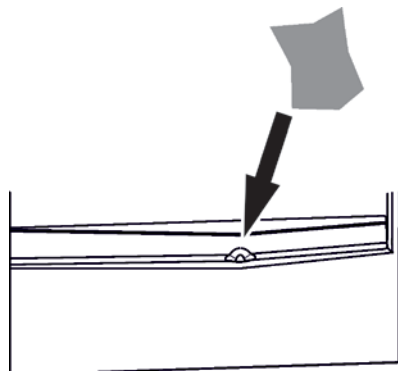
Czyszczenie wnętrza urządzenia wężem wodnym

UWAGA

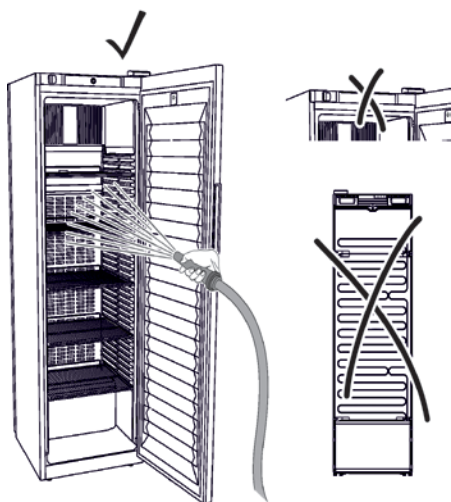
Zachować wymienione warunki, aby uniknąć uszkodzenia urządzenia.

- Stosować dostępny w handlu wąż wodny.
- Nie używać myjki ciśnieniowej!
- Rekomendowana średnica wewnętrzna dyszy: 6,3 mm
- Przepływ objętościowy: maks. 12,5 l/min
- Ustawić ciśnienie wody tak, aby osiągnięty był ustalony przepływ objętościowy.
- Odstęp dyszy strumieniowej od powierzchni obudowy: 2,5 m – 3 m
- Zasilający przewód sieciowy podczas czyszczenia nie może być odkładany na podłogę ani nie może zostać zamoczony.
- Nie kierować strumienia wody na przesłonę przednią i stronę tylną..

- Opróżnić urządzenie.
- Wyjąć wtyczkę sieciową.
- Zawiesić zasilający przewód sieciowy np. z tyłu na urządzeniu na skraplaczu, aby nie zamoczył się.
- Otwieranie drzwi.
- Zasłonić odpływ wody kondensacyjnej ściereczką. W ten sposób uniknie się spływania zbyt dużej ilości wody na wanienkę na skropliny.



- Oczyszczyć przestrzeń wewnętrzną, jak przedstawiono, węžem wodnym.



Po czyszczeniu węžem wodnym

UWAGA

Po czyszczeniu węžem wodnym nie przechylać urządzenia na prawą stronę, patrząc od przodu. Przy tym woda może przepływać do skrzynki zaciskowej.

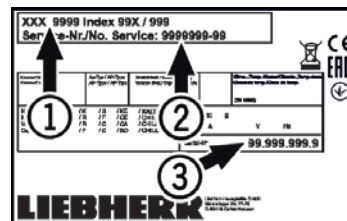
- Zdjąć ściereczkę z odpływu wody na skropliny.
- Usunąć pozostałą wodę z wanienki na skropliny.
- Wytrzeć przestrzeń wewnętrzną dokładnie do sucha ściereczką.
- Pozostawić otwarte drzwi, aby uniknąć tworzenia się pleśni.
- Ponownie uruchomić urządzenie dopiero po 24 h.

Usterki

Następujące usterki można usunąć samodzielnie sprawdzając możliwe przyczyny:

- **Urządzenie nie pracuje.** Skontrolować, czy
 - urządzenie jest włączone,
 - wtyczka sieciowa jest prawidłowo wetknięta w gniazdku,
 - zabezpieczenie gniazdka działa jak należy.
- **Temperatura nie jest odpowiednio niska.** Skontrolować, czy:
 - ustawienie jest zgodne z rozdziałem „Nastawianie temperatury”. Czy ustawiono odpowiednią wartość?
 - Czy włożony do wnętrza inny termometr wskazuje właściwą wartość.
 - Czy odpowietrzanie działa jak należy?
 - Czy urządzenie nie stoi bezpośrednio przy źródle ciepła?

W przypadku, gdy nie występuje żadna z opisanych powyżej przyczyn i nie potrafili Państwo samodzielnie usunąć usterki, należy zwrócić się do najbliższego punktu serwisowego. Należy podać oznaczenie typu (1), numer serwisowy (2) i numer seryjny (3) zamieszczone na tabliczce znamionowej.



Pozycję tabliczki znamionowej podano w opisie urządzenia.

Wyłączenie urządzenia

Jeżeli przez dłuższy czas urządzenie stoi puste należy je wyłączyć, rozmrozić, wyczyścić oraz wysuszyć, a drzwi pozostawić otwarte, by zapobiec pojawieniu się pleśni.

Dopuszczalna temperatura pokojowa do przechowywania urządzenia po jego wyłączeniu wynosi pomiędzy -10 °C a +50 °C.

Przechowywanie urządzenia poza zakresem tych temperatur może prowadzić do jego uszkodzenia i błędnego działania.

Wskazówka dotycząca utylizacji

Urządzenie zawiera wartościowe materiały. Należy je utylizować oddzielnie od niesortowanych odpadów domowych. Zużyte urządzenia należy utylizować w sposób właściwy i fachowy, zgodnie z przepisami i ustawami obowiązującymi w danym kraju.



Podczas transportu zużytego urządzenia nie dopuścić do uszkodzenia obiegu chłodniczego.

Urządzenie zawiera w obiegu chłodniczym gazy palne oraz piankę izolacyjną.

Dla Niemiec:

Na lokalnych placach recyklingowych / składach materiałów wielokrotnego użytku, urządzenie może być utylizowane bezpłatnie za pomocą pojemników klasy 1. Przy zakupie nowej lodówki / zamrażalnika i powierzchni sprzedaży > 400 m², stare urządzenie jest również odbierane bezpłatnie z powrotem przez handel.

Informacje dodatkowe

Więcej informacji na temat warunków gwarancji można znaleźć w dołączonej broszurce serwisowej lub online.

Zmiana kierunku otwierania drzwi

Zmiana kierunku otwierania drzwi może być przeprowadzana wyłącznie przez wykwalifikowany personel.

Do przebudowy potrzebne są dwie osoby.

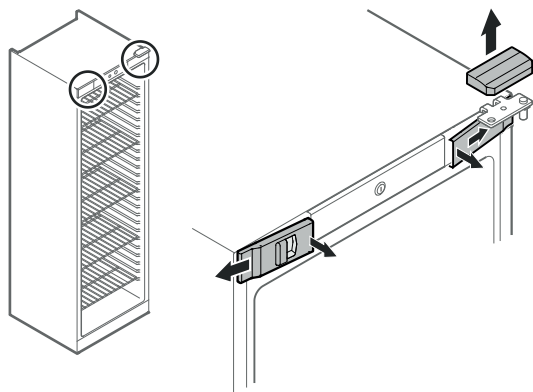
⚠ OSTRZEŻENIE

Duży ciężar drzwi.

Niebezpieczeństwo obrażeń i szkód materialnych.

Przebudowę przeprowadzać wyłącznie, jeżeli istnieje możliwość uniesienia 25 kg.

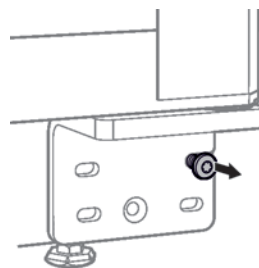
1. Otworzyć drzwi.



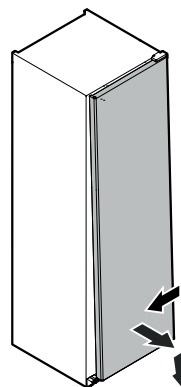
2. Wyczepić przednie osłonki i odchylić w bok.

3. Górną osłonę zdjąć w górę.

4. Zamknąć drzwi.

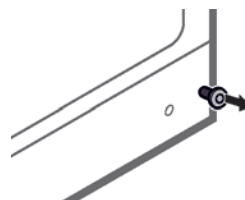


7. Trzecią śrubę tylko poluzować, nie wykręcać. (Ciężar drzwi!)

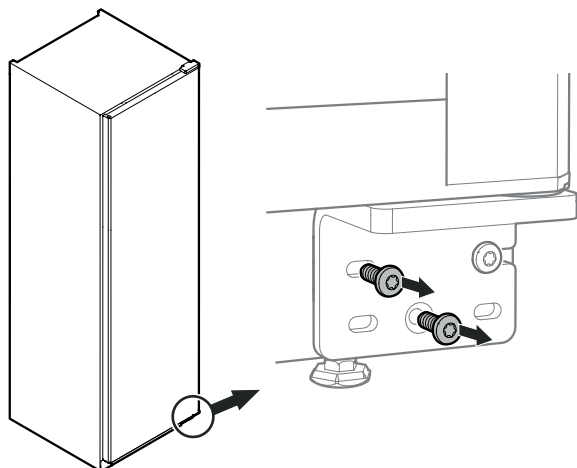


8. Najpierw poruszać drzwiami w lewo, następnie na dole w przód i zdjąć w dół.

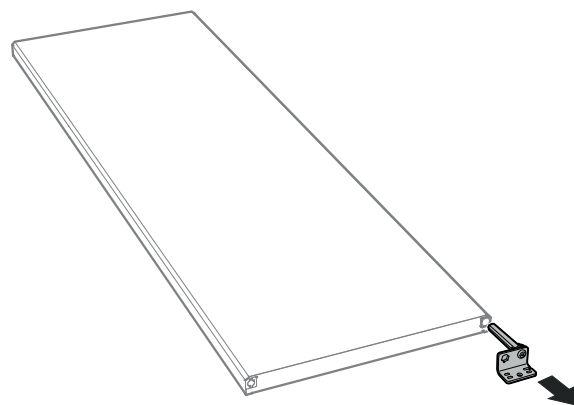
9. Drzwi odstawić ostrożnie na miękkiej podkładce.



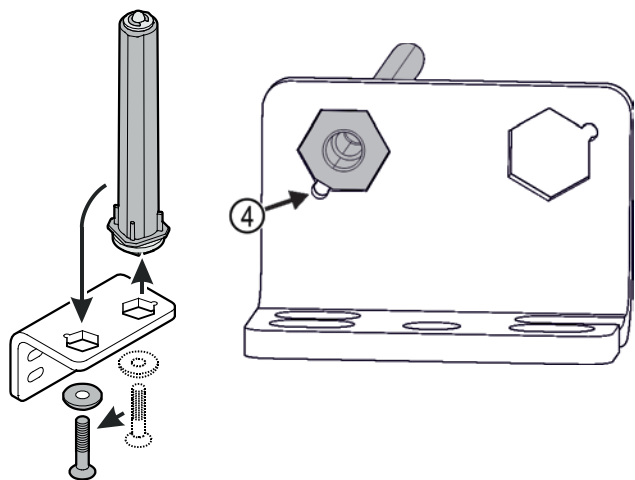
10. Całkowicie wykręcić trzecią śrubę.



6. Wykręcić dwie śruby z zawiasu.

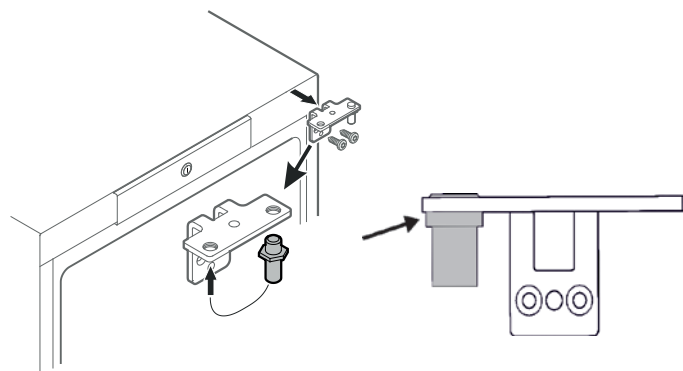


11. Wyciągnąć zawias.



12. Sworznie przełożyć do zawiasu.

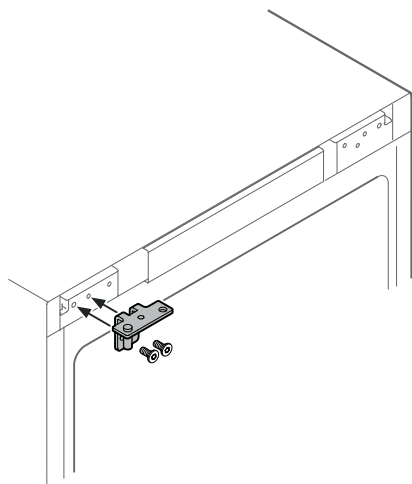
13. Zwrócić uwagę, aby podczas wkładania ścięcie sworznia było skierowane na okrągły otwór (4).



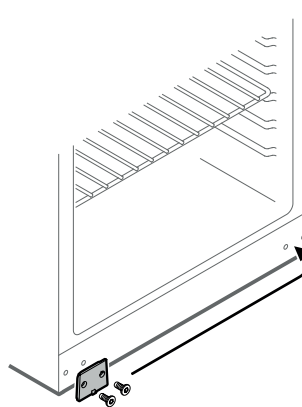
14. Wykręcić zawias.

15. Sworznie przełożyć do zawiasu.

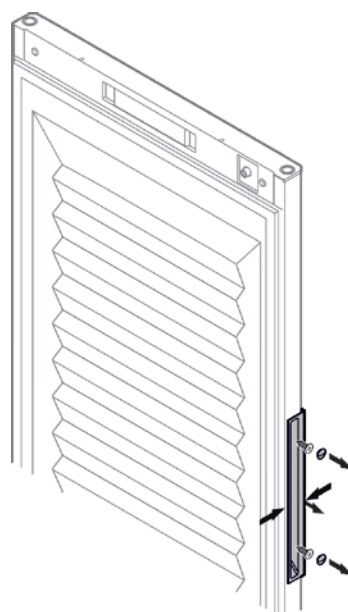
16. Sworzień wsunąć aż do oporu.



17. Przykręcić zawias.



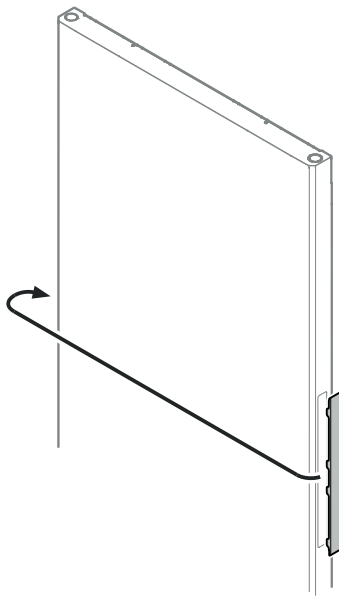
18. Osłonkę przenieść na drugą stronę.



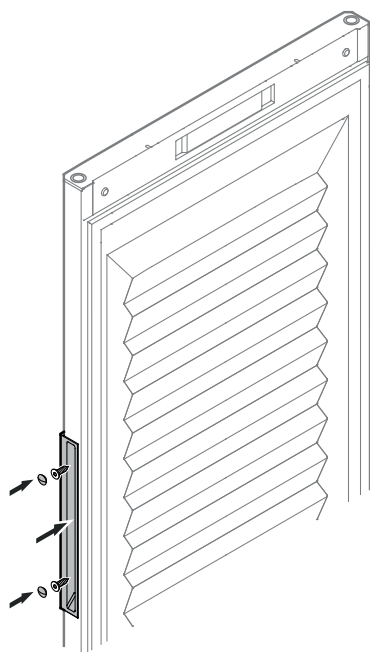
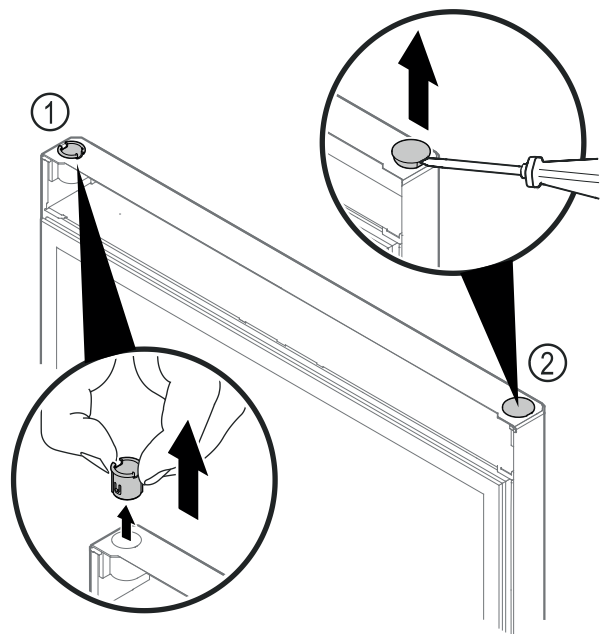
Wskazówka

Jeżeli uchwytu nie da się wyjąć, podczas wyjmowania należy go delikatnie ścisnąć.

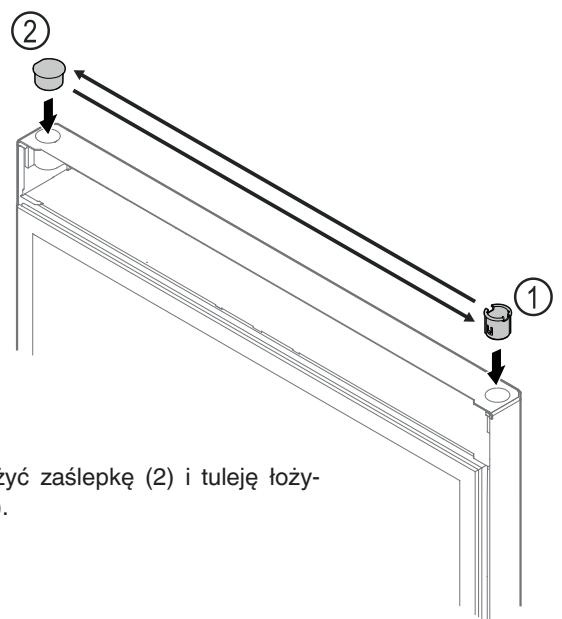
19. Odkręcić uchwyt.



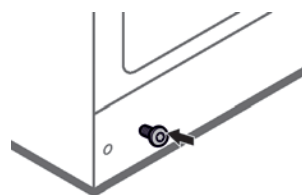
20. Osłonę przenieść na drugą stronę.



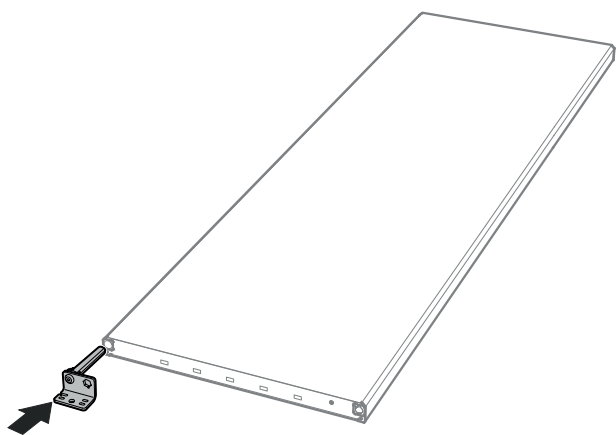
21. Przykręcić uchwyt.



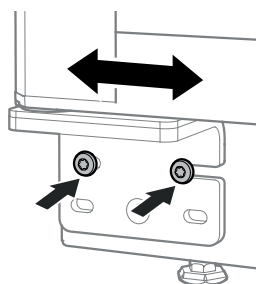
22. Przełożyć zaślepkę (2) i tuleję łożyskową (1).



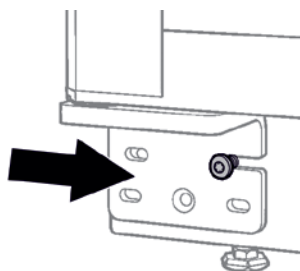
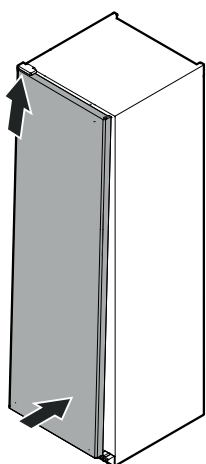
23. Śrubę wkręcić w prawy otwór na dole obudowy.



24. Zawias założyć i przytrzymać zgodnie z ilustracją.
25. Druga osoba podnosi drzwi i przykładą do urządzenia.



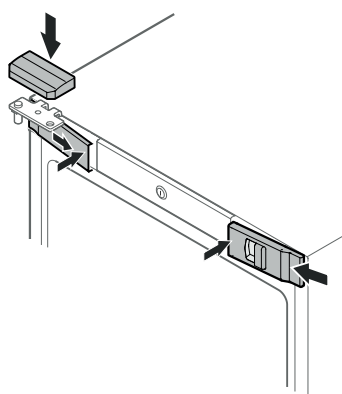
29. Upewnić się, że drzwi są ustawione prosto. Jeżeli nie, drzwi wraz z zawiasami przesunąć lekko w prawo lub w lewo.
30. Śruby przykręcić do oporu.



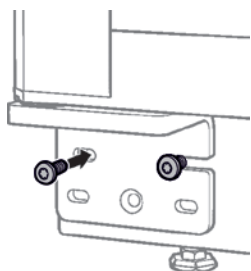
26. Drzwi zawiesić na górnym sworzniu zawiasu i równocześnie dolny sworznię zawiasu wsunąć nad śrubą.

UWAGA

27. Jedna osoba powinna przytrzymać drzwi.



31. Z boku założyć przednie osłonki i zaczepić.
32. Górną osłonkę zaczepić od góry.
33. Zamknąć drzwi.



28. Drugą śrubę delikatnie wkręcić.



Liebherr-Hausgeräte GmbH
Memminger Straße 77-79
88416 Ochsenhausen
Germany
home.liebherr.com

