



YG-05221 - SZAFKA MROŹNICZA 1200L 1340X810X2010 PODWÓJNA

CZĘŚCI ZAMIENNE

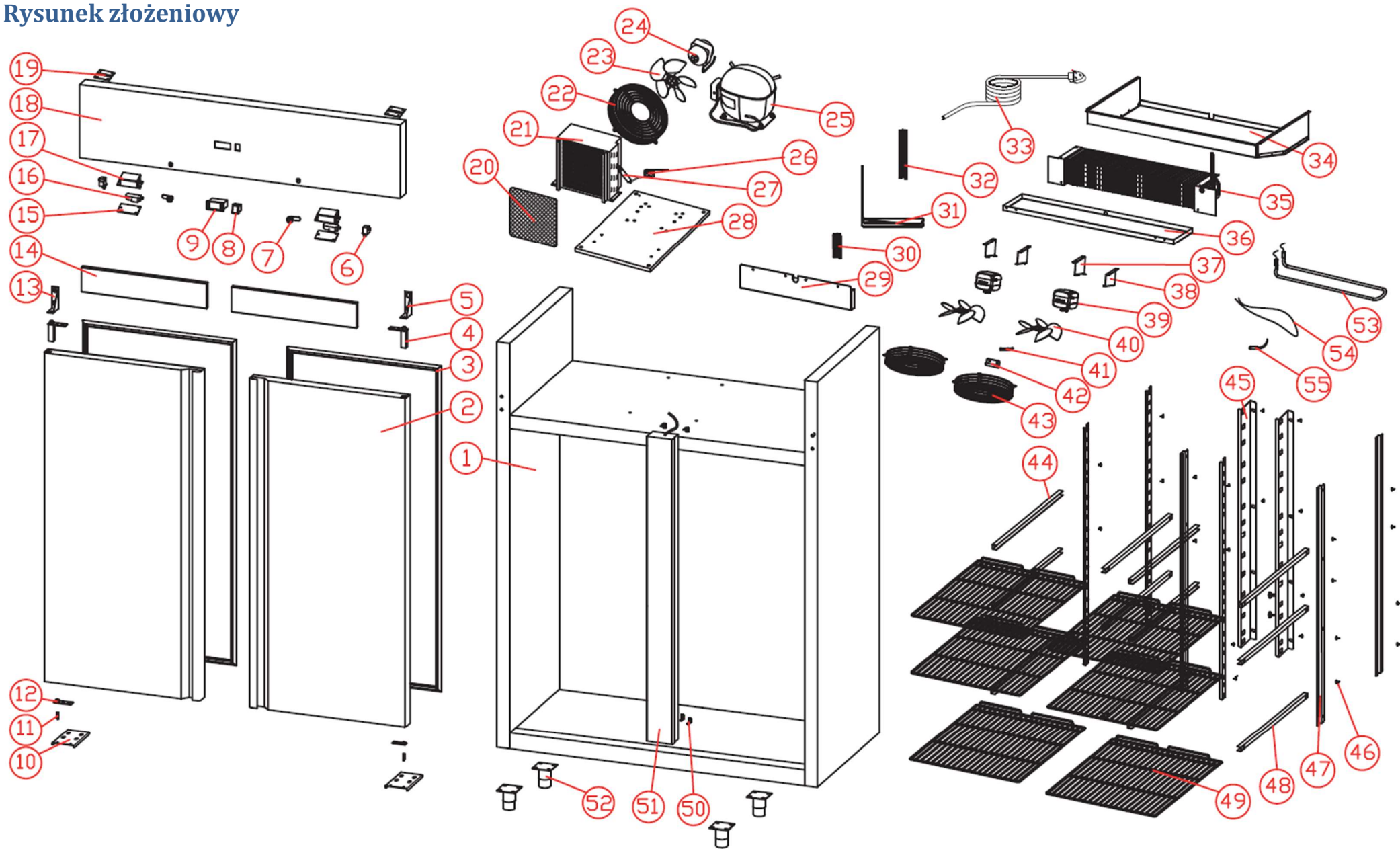


TOYA S.A.

AKTUALIZACJA: 16 WRZEŚNIA 2019

W wyniku ciągłego rozwoju produktów, TOYA S.A. zastrzega sobie prawo do dokonywania zmian konstrukcyjnych i technologicznych w produkcie bez uprzedniego informowania.

Rysunek złożeniowy





Lista części zamiennych

NO.	NR SAP	SAP UNI	NAME	NAZWA
1	ZG05221-01		CABINET	
2	ZG05221-02		DOOR	
3	ZG05221-03		DOOR GASKET	USZCZELKA DRZWI
4	ZG05221-04		SPRING HINGE	
5	ZG05221-05		RIGHT UPPER HINGE	
6	ZG05221-06		LIGHT/FAN SWITCH	WŁĄCZNIK OŚWIETLENIA/WENTYLACJI
7	ZG05221-07		DOOR LOCK	ZAMEK
8	ZG05221-08	ZUG-000150	POWER SWITCH	WŁĄCZNIK
9	ZG05221-09	ZUG-000151	CONTROLLER	KONTROLER
10	ZG05221-10		RIGHT BOTTOM HINGE	
11	ZG05221-11		HINGE AXIS	
12	ZG05221-12		DOOR AXIS SLEEVE	
13	ZG05221-13		LEFT UPPER HINGE	
14	ZG05221-14		INSIDE WIND SHIELD	
15	ZG05221-15		LIGHT COVER	
16	ZG05221-16	ZUG-000152	LED LIGHT	OŚWIETLENIE LED
17	ZG05221-17		LIGHT BOX	
18	ZG05221-18		PANEL	
19	ZG05221-19		PANEL CONNECT	
20	ZG05221-20		FILTER NET	FILTR
21	ZG05221-21		CONDENSER	SKRAPLACZ
22	ZG05221-22		COND.FAN COVER	
23	ZG05221-23		COND. FAN BLADE	
24	ZG05221-24	ZUG-000065	COND. FAN MOTOR	SILNIK WENTYLATORA
25	ZG05221-25	ZUG-000081	COMPRESSOR	SPRĘŻARKA
26	ZG05221-26	ZUG-000135	CAPILLARY	RURKA
27	ZG05221-27	ZUG-000027	DRYER FILTER	OSUSZACZ ø2,5x15
28	ZG05221-28		COOLING UNIT BOARD	
29	ZG05221-29		OUTER DRAIN PAN	
30	ZG05221-30		OUTSIDE WIND SHIELD	
31	ZG05221-31		HIGH PRESSURE PIPE	RURKA WYSOKOCIŚNIENIOWA
32	ZG05221-32		PIPE PROTECTION COVER	
33	ZG05221-33		POWER CORD	
34	ZG05221-34		FAN PLATE COMBINATION	
35	ZG05221-35		EVAPORATOR	PAROWNIK
36	ZG05221-36		INNER DRAIN PAN	
37	ZG05221-37		LEFT FAN SUPPORT	
38	ZG05221-38		RIGHT FAN SUPPORT	
39	ZG05221-39	ZUG-000067	EVA. FAN MOTOR	SILNIK WENTYLATORA
40	ZG05221-40		EVA. FAN BLADE	
41	ZG05221-41	ZUG-000005	SENSOR	CZUJNIK
42	ZG05221-42		SENSOR CLIP	
43	ZG05221-43		EVA. FAN COVER	
44	ZG05221-44	ZUG-000056	LEFT SHELF GUIDE	PROWADNICA LEWA
45	ZG05221-45		REAR HANG STRIP	
46	ZG05221-46		M5 BOLT	
47	ZG05221-47		FRONT HANG STRIP	
48	ZG05221-48	ZUG-000057	RIGHT SHELF GUIDE	PROWADNICA PRAWA
49	ZG05221-49	ZUG-000055	SHELF	PÓŁKA
50	ZG05221-50		MIDDLE BEAM CONNECT	
51	ZG05221-51		MIDDLE BEAM	
52	ZG05221-52		FEET	STOPY
53	ZG05221-53		DEFROST HEATER	GRZAŁKA
54	ZG05221-54		WATER PIPE HEATER	RURKA GRZAŁKI
55	ZG05221-55	ZUG-000013	EVA. SENSOR	CZUJNIK 3m (czarny)