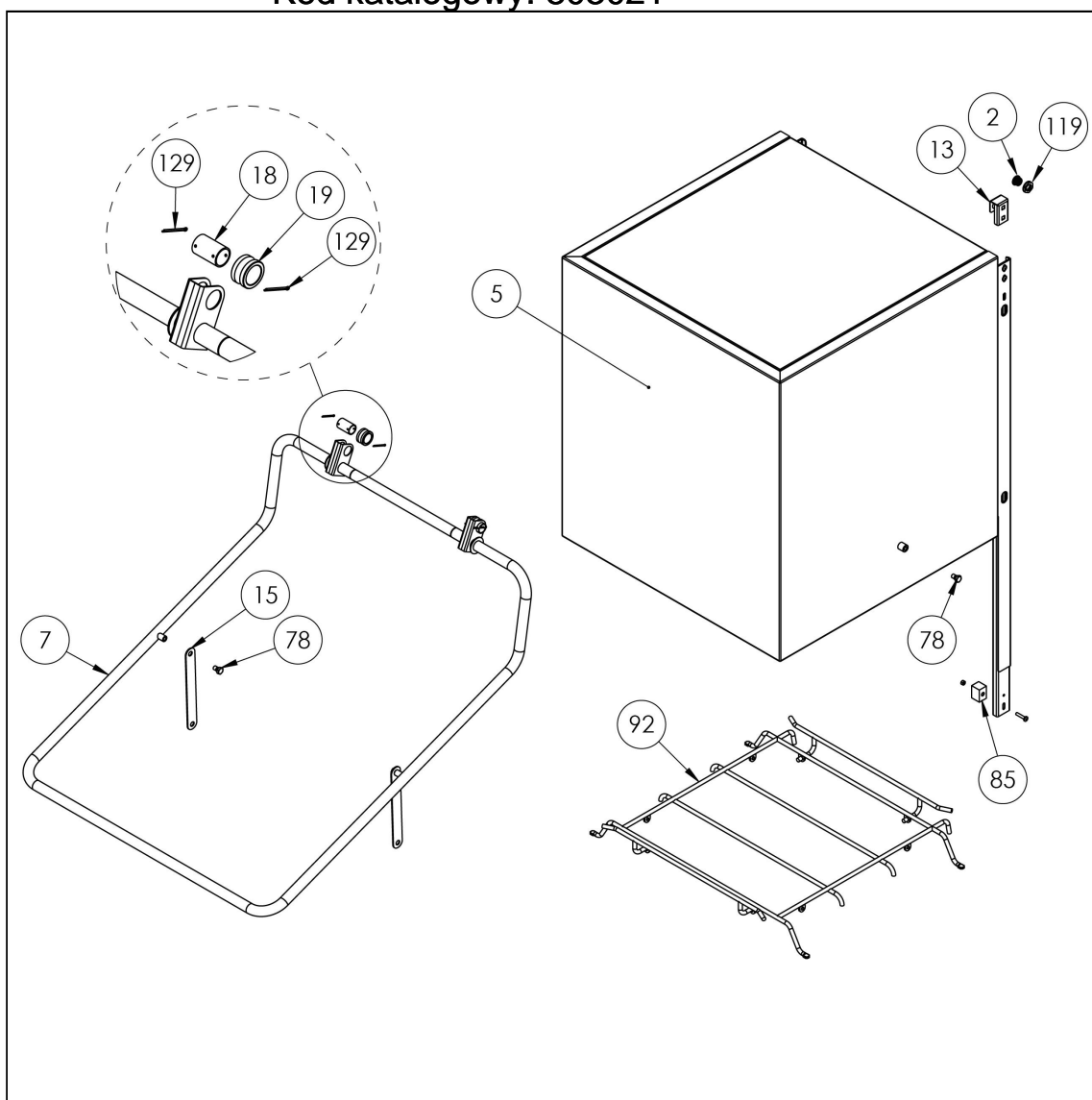
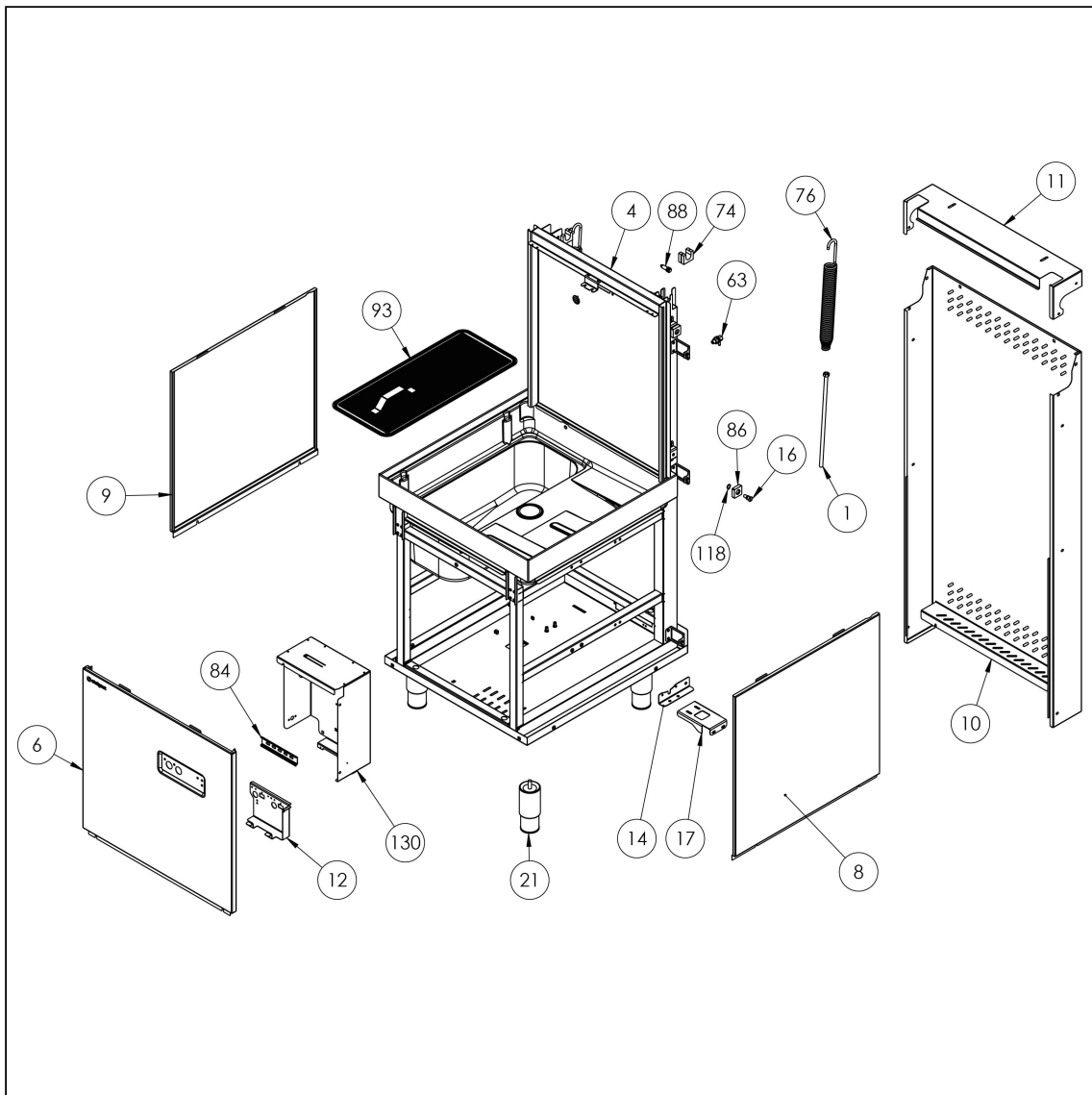
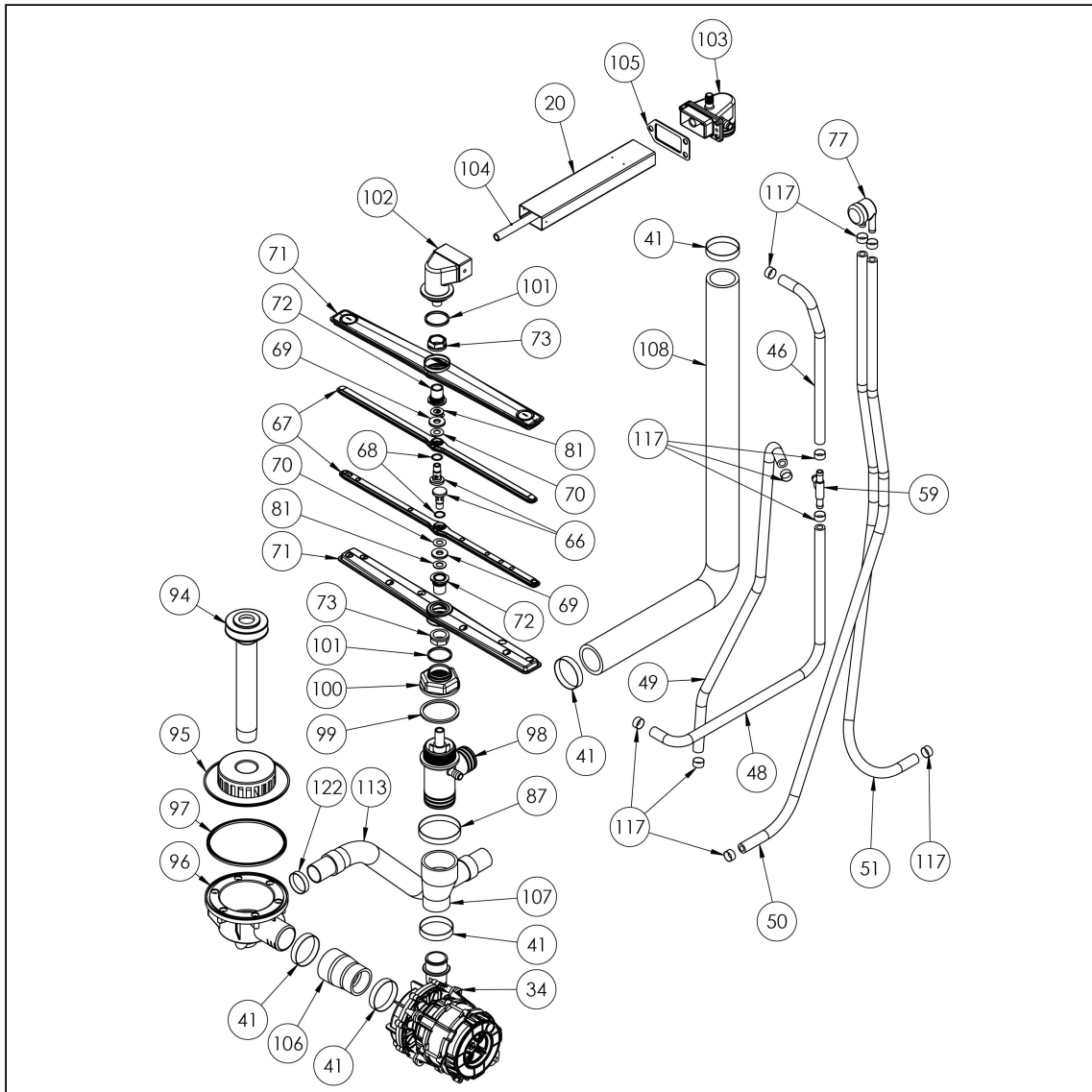


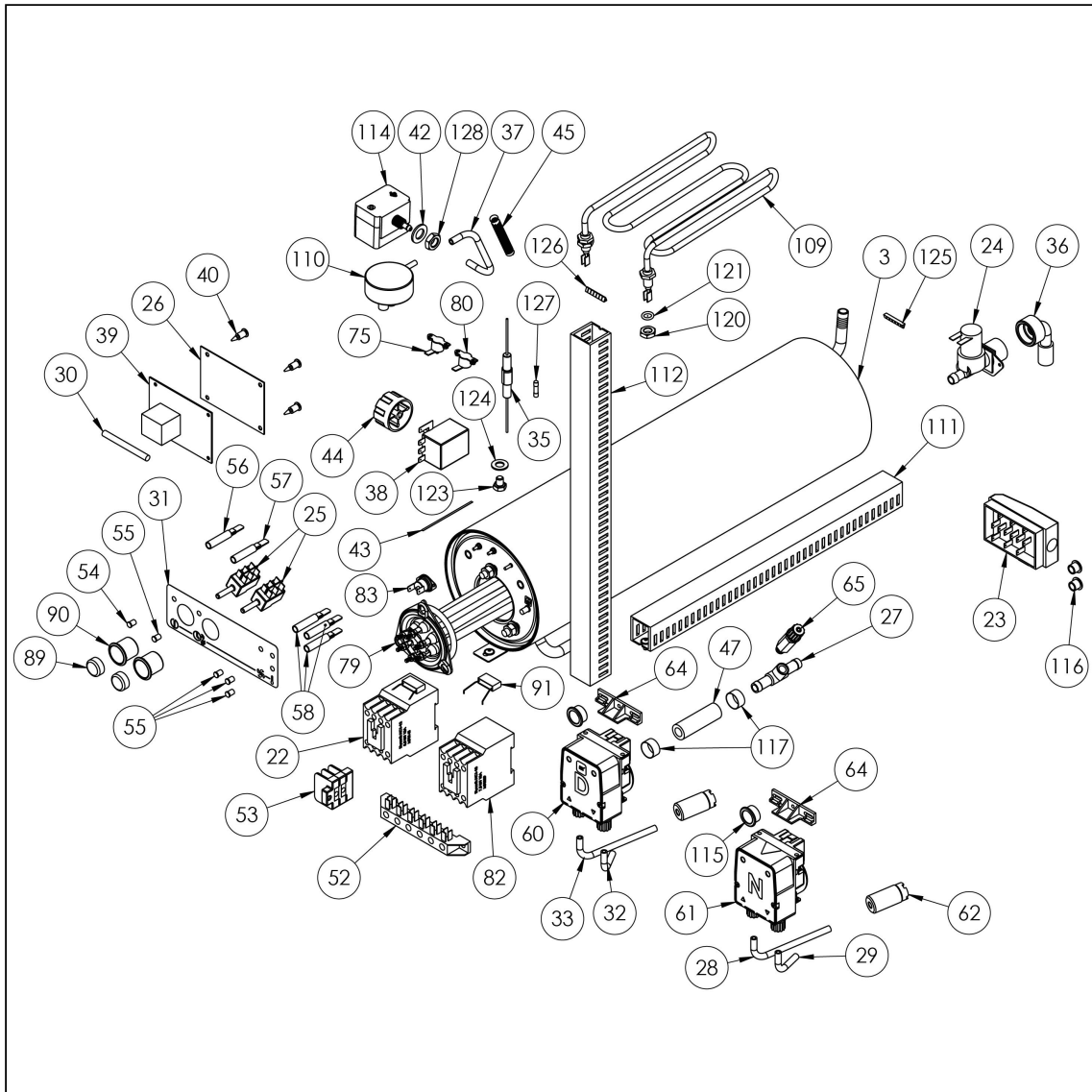
zmywarko wyparzakarka, kapturowa, dozownik płynu
myjnego, P 10.8 kW, U 400 V

Kod katalogowy: 803021









Nr części (V nr rys.-nr części z rysunku)	Nazwa	Kod
V803021-01	rubianina M10	
V803021-02	Magnes neodymowy	C010789
V803021-03	Bojler 10kW	
V803021-04	Korpus	
V803021-05	Kaptur	
V803021-06	Panel przedni	
V803021-07	Uchwyt kaptura	
V803021-08	ściana boczna prawa	
V803021-09	ściana boczna prawa	
V803021-10	Ostłona	
V803021-11	Ostłona górná	
V803021-12	Wspornik dozowników	
V803021-13	Wspornik magnesu	
V803021-14	Uchwyt pompy	
V803021-15	Łącznik kaptura	
V803021-16	Sworze	
V803021-17	Wspornik pompy	
V803021-18	Podpora	
V803021-19	Tuleja	
V803021-20	Profil 30x60x1,5-297mm	
V803021-21	Stopka okrągła	C007292
V803021-22	Stycznik NC1-12 5,5 kW 12A	C008045
V803021-23	Skrzynka zaciskowa KADO K1/6	C009003
V803021-24	Elektrozawór 2-kanalowy	C003422
V803021-25	Przełącznik 3 poz.	C008291
V803021-26	Izolacja płytki elektroniki	C010406
V803021-27	Trójnik wody - dozownik nabłyszczacza	C008931
V803021-28	W gumowy transparentny niebieski 4x6 L=2500mm	C010830
V803021-29	W gumowy transparentny niebieski 4x6 L=450mm	C007384
V803021-30	Przewody płytki elektroniki	C010419
V803021-31	Etykieta	C010716
V803021-32	Rurka detergentu 4x6 transparentna L=1100mm	
V803021-33	Rurka detergentu 4x6 transparentna L=2500mm	
V803021-34	Pompa główna 0,75kW	
V803021-35	Uchwyt bezpiecznika	
V803021-36	W doprowadzający wodę l=1500mm	
V803021-37	W silikonowy fi 4 L=200mm	
V803021-38	Termostat regulacyjny 0-90 st.C	
V803021-39	Płytká sterująca zmywarki	
V803021-40	Stopka dystansowa płytki elektroniki	
V803021-41	Opaska zaciskowa 40-60	
V803021-42	Uszczelka płaska fi23x13x2 guma epdm	
V803021-43	Przewodnik mosiężny 0,02x5x130	
V803021-44	Pokrycie termostatu 0-90st.C	
V803021-45	Sprężyna zabezpieczająca rurki presostatu	
V803021-46	W gumowy fi 12 L=410mm	C010843
V803021-47	W gumowy fi 12 L=60mm	
V803021-48	W gumowy fi 12 L=720mm	
V803021-49	W gumowy fi 12 L=810mm	
V803021-50	W gumowy fi 12 L=1250mm	
V803021-51	W gumowy fi 12 L=1250mm	
V803021-52	Kostka przyłączeniowa 6 zacisków	
V803021-53	Kostka przyłączeniowa bipolarna wewnętrzna	
V803021-54	Soczewka zielona do lampki	C008937
V803021-55	Soczewka niebieska do lampki	C008942
V803021-56	Lampka LED zasilanie 230V zielona	C008938
V803021-57	Lampka LED program 5V niebieska	C008943

Nr części (V nr rys.-nr części z rysunku)	Nazwa	Kod
V803021-58	Lampka LED temperatura 230V niebieska	C008944
V803021-59	Trójnik wody (płukanie)	
V803021-60	Pompa perystaltyczna detergentu	
V803021-61	Pompa perystaltyczna nabtyszczacza	
V803021-62	Cierpek z filtrem	
V803021-63	Zawór zwrotny detergentu	
V803021-64	Mocowanie pompy	
V803021-65	Zawór zwrotny płynu nabtyszczajacego	
V803021-66	Trzpiecie ramienia płuczacego	
V803021-67	Ramię płuczace	
V803021-68	Podkładka lizgowa fi20x16x0,6mm	
V803021-69	Nakretka blokująca radełkowana fi30x4x1/4"	
V803021-70	Podkładka lizgowa fi24x12x1mm	
V803021-71	Ramię myjące	
V803021-72	Tuleja lizgowa ramienia myjącego dolnego L=31,6mm	
V803021-73	Nakrętka tulei lizgowej	
V803021-74	Podparcie rączki PA6	
V803021-75	Termostat bezpieczeństwa 95stC	C009331
V803021-76	Sprężyna naciągowa kaptura	
V803021-77	Zawór zwrotny	
V803021-78	rubka pasowana M8x13,5 A2	
V803021-79	Grzałka bojlera 10000W z uszczelką	
V803021-80	Termostat komora 55stC	C003445
V803021-81	Podkładka lizgowa ramienia myjącego	
V803021-82	Stycznik NC1-18 7,5 kW 18A	C008954
V803021-83	Termostat bezpieczeństwa 100	C010847
V803021-84	Szyba montażowa - 150mm	
V803021-85	Odbojnik gumowy	C010707
V803021-86	lizg	
V803021-87	Opaska zaciskowa 60-80 A2	C010688
V803021-88	Czujnik magnetyczny fi 10 SM-05	C010130
V803021-89	Przycisk okrągły ROLD	C010420
V803021-90	Oprawka okrągła ROLD	C010421
V803021-91	Kondensator papierowy X2	
V803021-92	Prowadnica kosza	
V803021-93	Filtr powierzchniowy	
V803021-94	Rura przelewowa	
V803021-95	Filtr odpływu wody	
V803021-96	Koprus odpływu wody	
V803021-97	Uszczelka gumowa korpusu wylotu wody	
V803021-98	Korpus zasilania ramion dolnych	
V803021-99	Uszczelka gumowa korpusu zasilania ramion dolnych	
V803021-100	Nakrętka korpusu zasilania ramion dolnych	
V803021-101	Pierścienie uszczelniające teflonowe	
V803021-102	Korpus zasilania ramion górnych	
V803021-103	Korpus wspornika ramion górnych	
V803021-104	Rura zasilająca ramie płuczace górne	
V803021-105	Uszczelka gumowa korpusu wspornika ramion górnych	
V803021-106	W kształt gumowy EPDM zbrojony fi45x5mm	
V803021-107	W kształt gumowy EPDM zbrojony fi40x5mm	
V803021-108	W kształt gumowy EPDM zbrojony fi47x7mm	
V803021-109	Grzałka komory 3000W 230V	
V803021-110	Presostat 90/35	

Nr części (V nr rys.-nr części z rysunku)	Nazwa	Kod
V803021-111	Korytko grzebieniowe 25x30mm L=405mm	
V803021-112	Korytko grzebieniowe 25x30mm L=475mm	
V803021-113	Wspustowy 32x40mm L=1500mm	
V803021-114	Kubek presostatu 45	
V803021-115	Przelotka przewodu tworzywo fi16	C010689
V803021-116	Przelotka przewodu tworzywo fi8	C010767
V803021-117	Opaska zaciskowa 12-20	C010086
V803021-118	Pierścień osadczy Z12 A2	
V803021-119	Nakrętka poliamidowa czarna M16	C010797
V803021-120	Nakrętka sześciokątna M10x1	
V803021-121	O-ring 9x2,5mm	
V803021-122	Opaska zaciskowa 25-40	C007383
V803021-123	rubaszkiok t. M10x10	
V803021-124	podkładka fibrowa fi10	
V803021-125	Ośłona krawędzi L=130mm	
V803021-126	Ośłona krawędzi L=175mm	
V803021-127	Bezpiecznik 250V 4A	
V803021-128	Nakrętka sześciokątna niska M12x1,25	
V803021-129	Zawleczka zabezp. 2.5-32	
V803021-130	Korpus puszeki	