



YG-03372 - NADZIEWARKA DO KIEŁBAS 5L POZIOMA

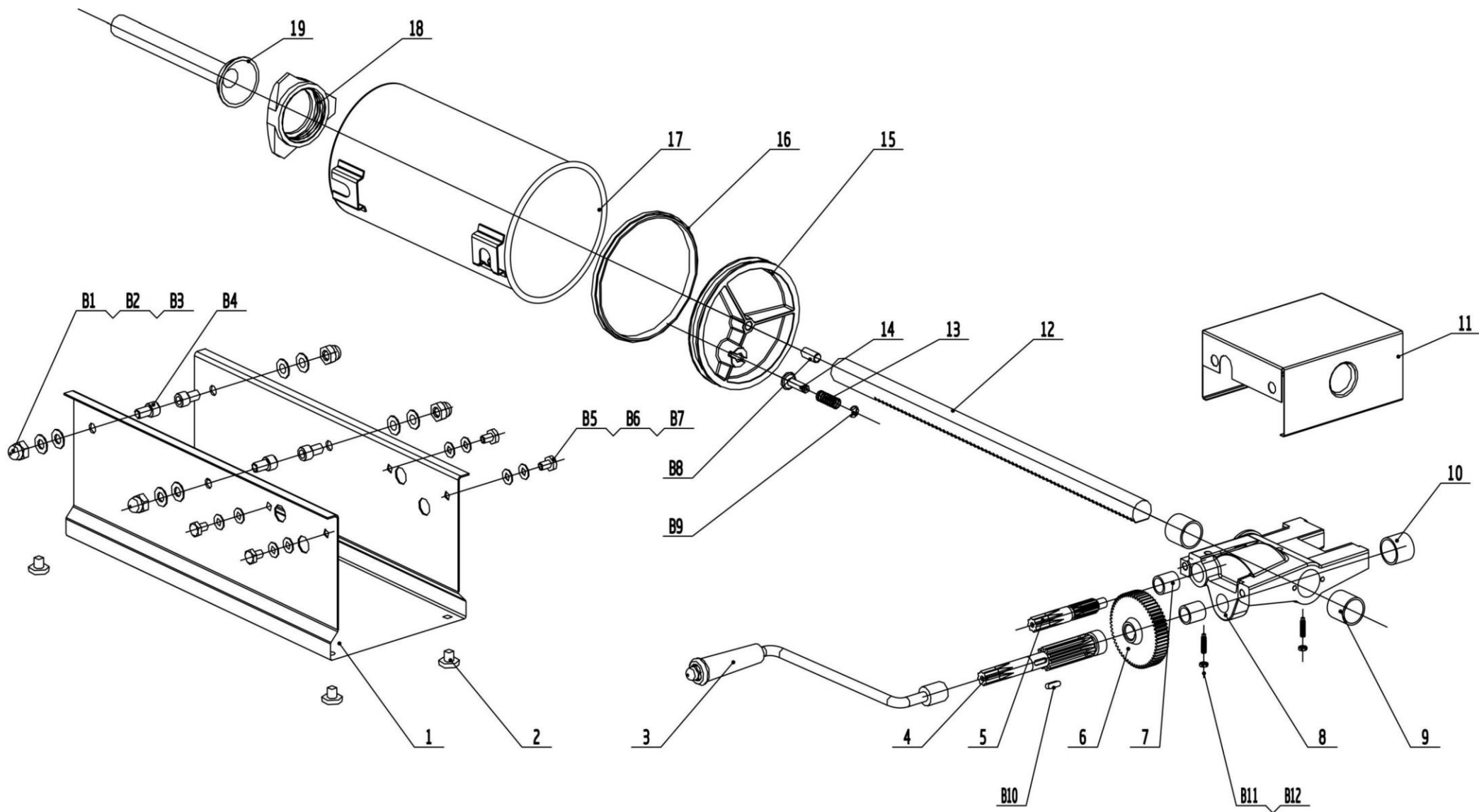
CZĘŚCI ZAMIENNE

TOYA S.A.

AKTUALIZACJA: 28 MARCA 2024

W wyniku ciągłego rozwoju produktów, **TOYA S.A.** zastrzega sobie prawo do dokonywania zmian konstrukcyjnych i technologicznych w produkcie bez uprzedniego informowania.

Rysunek złożeniowy





Lista części zamiennych

NO	INDEKS	PART NAME	NAZWA
1	ZG03372-001	BODY	OBUDOWA
2	ZG03371-002	RUBBER FOOT	GUMOWA STOPA
3	ZG03371-003	HANDLE	REKOJEŚĆ
4	ZG03371-004	FAST SPEED CONTROL GEAR	WAŁEK ZĘBATEY BIEG SZYBKI
5	ZG03371-005	SLOW SPEED CONTROL GEAR	WAŁEK ZĘBATEY BIEG WOLNY
6	ZG03371-006	MAIN DRIVING GEAR	KOŁO ZĘBATE
7	ZG03371-007	NO.1 BUSH	TULEJA 1
8	ZG03371-008	GEAR HOUSING	STELARZ PRZEKŁADNI
9	ZG03371-009	NO.2 BUSH	TULEJA 2
10	ZG03371-010	NO.3 BUSH	TULEJA 3
11	ZG03371-011	GEAR HOUSING COVER	OSŁONA PRZEKŁADNI
12	ZG03372-012	PLUNGER SHAFT	LISTWA ZĘBATA
13	ZG03371-013	PRESSURE SPRING	SPRĘŻYNA
14	ZG03371-014	PRESSURE RELEASE PIN	TRZPIEŃ
15	ZG03371-015	PLUNGER	TŁOK
16	ZG03371-016	PLUNGER SEAL	USZCZELKA TŁOKA
17	ZG03372-017	STAINLESS STEEL CANISTER	CYLINDER
18	ZG03371-018	FRONT RING NUT	NAKRĘTKA LEJKA
19	ZG03371-019	STAINLESS STEEL FUNNEL	LEJKI (KPL,16MM,22MM,32MM,38MM)
B1	ZG03371-B01	M10 HEX NUT	NAKRĘTKA
B2	ZG03371-B02	10 SPRING WASHER	PODKŁADKA
B3	ZG03371-B03	10 WASHER	PODKŁADKA
B4	ZG03371-B04	M10X16 SCREW	ŚRUBA
B5	ZG03371-B05	M8X12 BOLT	ŚRUBA
B6	ZG03371-B06	8 SPRING WASHER	PODKŁADKA
B7	ZG03371-B07	8 WASHER	PODKŁADKA
B8	ZG03371-B08	M10X30 SET SCREW	ŚRUBA
B9	ZG03371-B09	CIRCLIP FOR SHAFT	PIERŚCIEN ZABEZPIECZAJACY
B10	ZG03371-B10	A5X16 FLAT KEY	KLIN
B11	ZG03371-B11	M5X25 SCREW	ŚRUBA
B12	ZG03371-B12	M5 HEX NUT	NAKRĘTKA