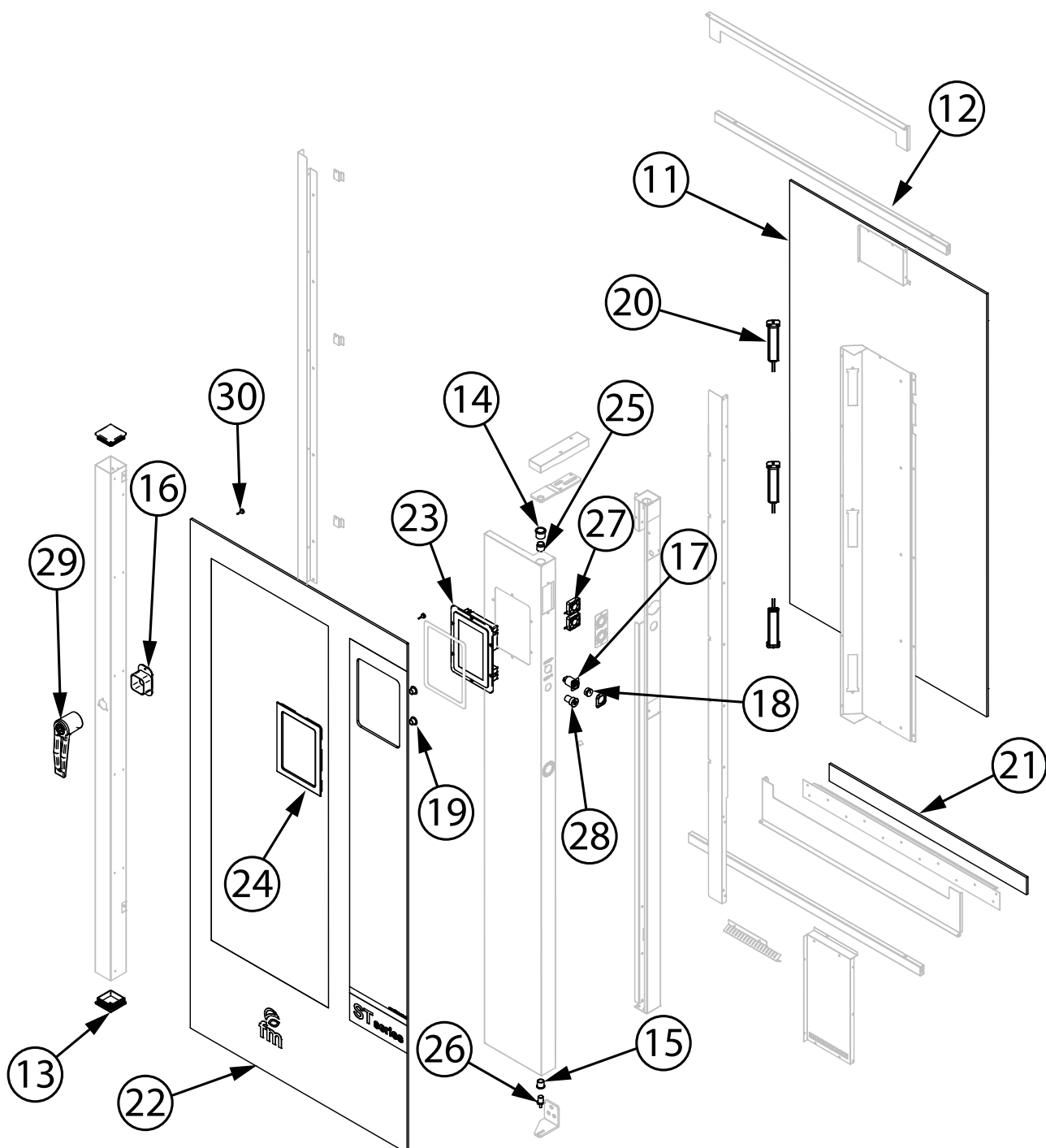
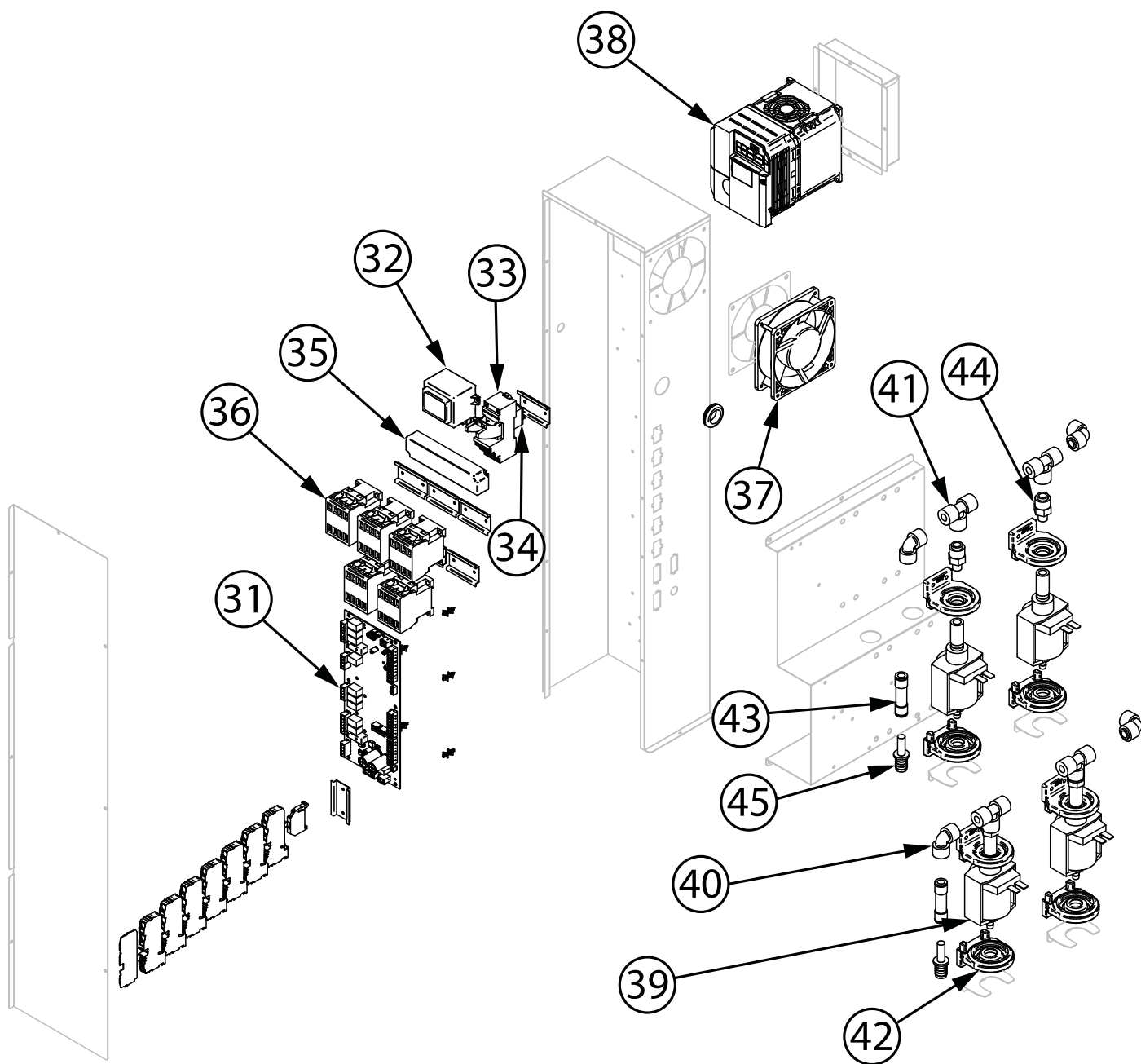
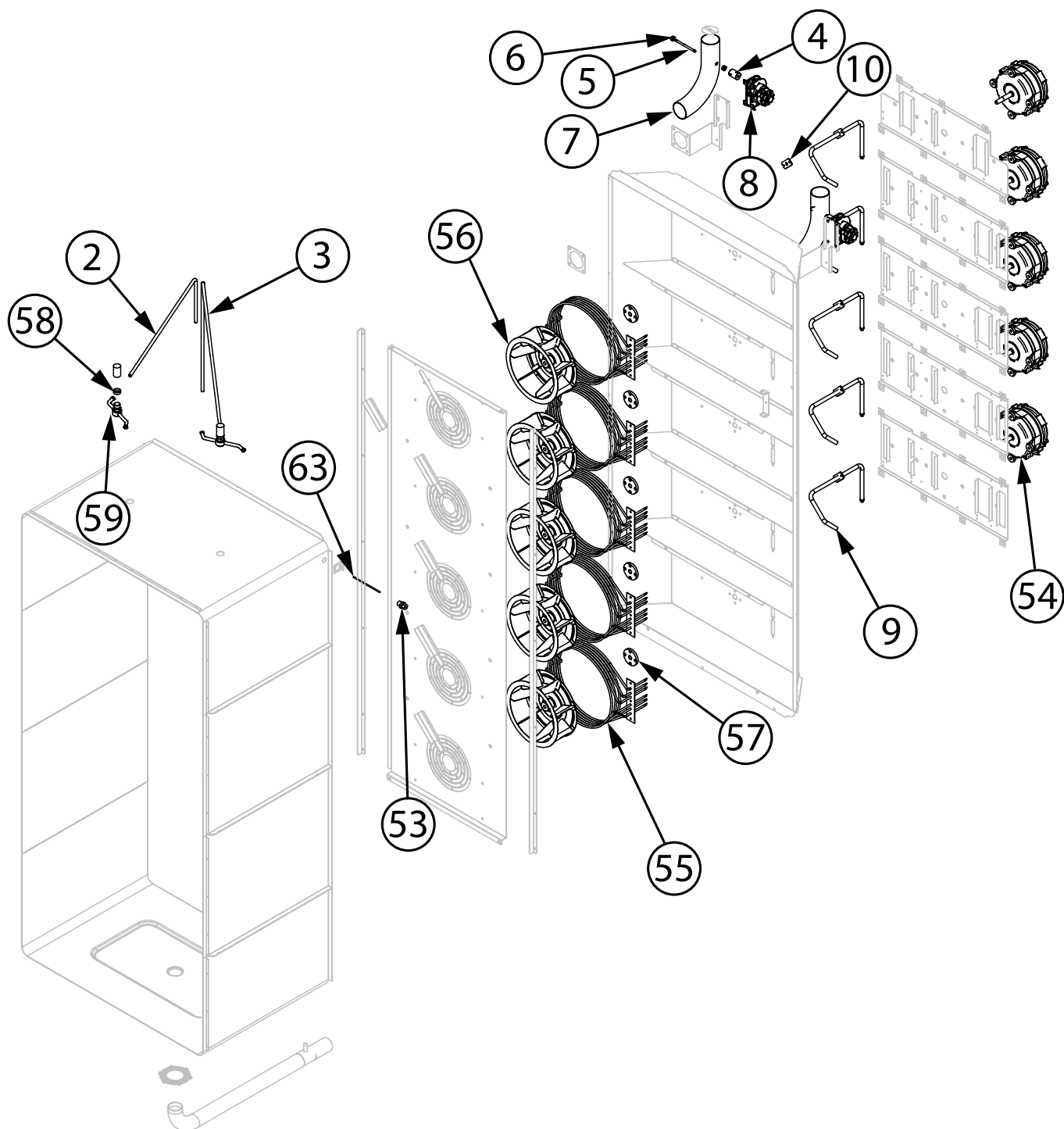


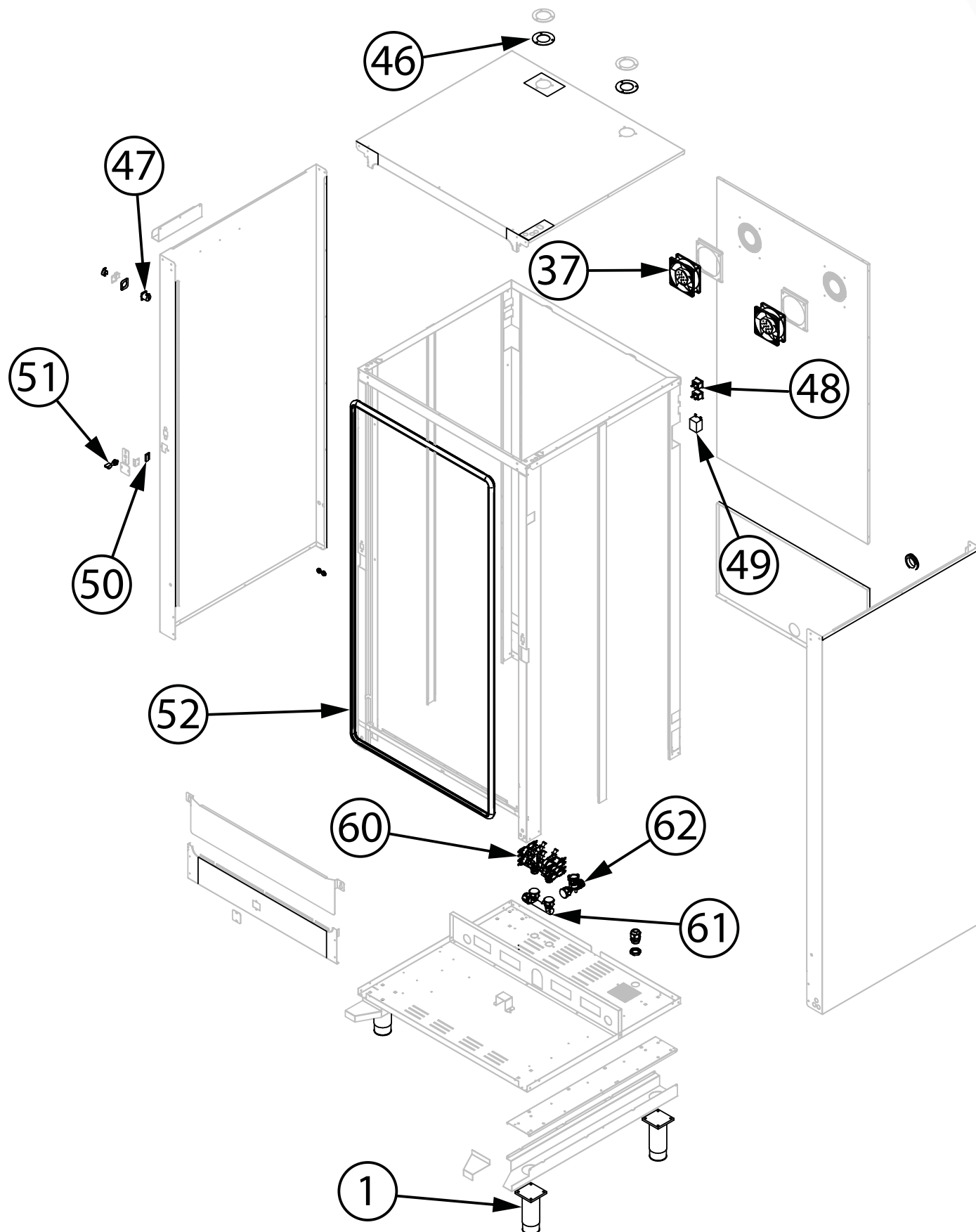
**piec konwekcyjno-parowy, ST-Bakery-Big,
dotykowy, 16x600x400, P 26.25 kW**

Kod katalogowy: 9120500









Nr części (V nr rys. nr części z rysunku)	Nazwa	Kod
V9120500V01-01	Nóżka	
V9120500V01-02	Rura myjąca	
V9120500V01-03	Rura myjąca	
V9120500V01-04	Złącze nylonowe	
V9120500V01-05	Pręt komina	
V9120500V01-06	Tuleja silikonowa	
V9120500V01-07	Komin	
V9120500V01-08	Silnik zaworu kominowego	
V9120500V01-09	Rurka zaparowania	
V9120500V01-10	Uszczelka rurki	
V9120500V01-11	Szyba wewnętrzna	
V9120500V01-12	Poprzeczka drzwi	
V9120500V01-13	Zaślepka kolumny drzwi	
V9120500V01-14	Tuleja brązowa drzwi 20x24x20 mm	
V9120500V01-15	Tuleja drzwi	
V9120500V01-16	Plastikowa wkładka	
V9120500V01-17	Złącze zewnętrzne USB	
V9120500V01-18	Oslona przyłącza	
V9120500V01-19	Zaślepka kolumny drzwi śr. 15 mm	
V9120500V01-20	Oświetlenie LED	
V9120500V01-21	Uszczelka dolna	
V9120500V01-22	Szyba zewnętrzna	
V9120500V01-23	Panel sterujący	
V9120500V01-24	Ramka ekranu	
V9120500V01-25	Górna oś zawiasu	
V9120500V01-26	Dolny sworzeń zawiasu M6	
V9120500V01-27	Wentylator	
V9120500V01-28	Przełącznik ON/OFF	
V9120500V01-29	Rączka drzwi	
V9120500V01-30	Ogranicznik elastyczny d 12x3	
V9120500V01-31	Płyta główna	
V9120500V01-32	Transformator płyty	
V9120500V01-33	Podstawka przekaźnika	
V9120500V01-34	Cewka przekaźnika 4C 12VDC	
V9120500V01-35	Transformator wentylatora	
V9120500V01-36	Stycznik	
V9120500V01-37	Wentylator	

Nr części (V nr rys. nr części z rysunku)	Nazwa	Kod
V9120500V01-38	Regulator obrotów (falownik)	
V9120500V01-39	Pompa detergentu	
V9120500V01-40	Kolano 8 mm	
V9120500V01-41	Trójnik JG8	
V9120500V01-42	Wspornik pompy	
V9120500V01-43	Zawór zwrotny	
V9120500V01-44	Adapter pompy	
V9120500V01-45	Złączka JG8/10	
V9120500V01-46	Uszczelka komina	
V9120500V01-47	Przyłącze sondy	
V9120500V01-48	Przyłącze elektryczne	
V9120500V01-49	Termostat bezpieczeństwa	
V9120500V01-50	Czujnik magnetyczny	
V9120500V01-51	Blokada zamka	
V9120500V01-52	Uszczelka drzwi	
V9120500V01-53	Mocowanie sondy	
V9120500V01-54	Silnik	
V9120500V01-55	Grzałka 5 kW	
V9120500V01-56	Wentylator 200x80 mm	
V9120500V01-57	Łożysko silnika	
V9120500V01-58	Tuleja 20x17x6 mm	
V9120500V01-59	Śmigło systemu myjącego	
V9120500V01-60	Elektrozawór	
V9120500V01-61	Kolektor wlotu wody	
V9120500V01-62	Reduktor ciśnienia	
V9120500V01-63	Sonda	