



YG-03021 - MIKSER PLANETARNY 20L

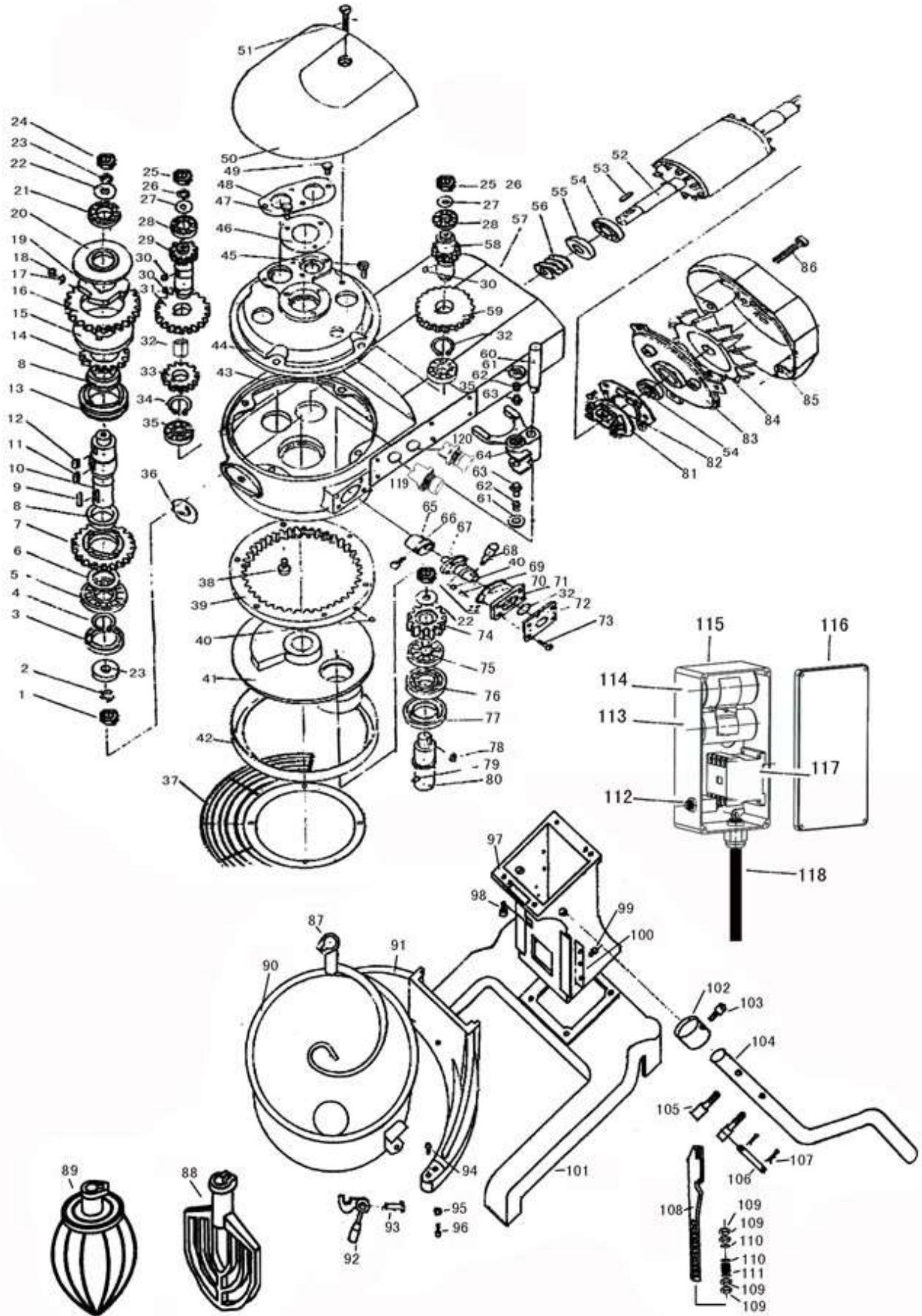


TOYA S.A.

AKTUALIZACJA: 28 MAJA 2021

W wyniku ciągłego rozwoju produktów, **TOYA S.A.** zastrzega sobie prawo do dokonywania zmian konstrukcyjnych i technologicznych w produkcie bez uprzedniego informowania.

Rysunek złożeniowy





Lista części zamiennych

NO.	NR SAP	PART NAME	NAZWA
1	ZG03021-001	NUT	
2	ZG03021-002	SPRING WASHER	
3	ZG03021-003	OIL SEAL	
4	ZG03021-004	JUMP RING	
5	ZG03021-005	SHAFT	
6	ZG03021-006	SLEEVE	
7	ZG03021-007	GEAR	
8	ZG03021-008	SLEEVE	
9	ZG03021-009	FLAT KEY	
10	ZG03021-010	OUTPUT SHAFT	
11	ZG03021-011	FLAT KEY	
12	ZG03021-012	FLAT KEY	
13	ZG03021-013	CLUTCH	
14	ZG03021-014	GEAR RACK	
15	ZG03021-015	COVER	
16	ZG03021-016	RING	
17	ZG03021-017	SPRING	
18	ZG03021-018	ROLLER	
19	ZG03021-019	WHEEL	
20	ZG03021-020	COVER	
21	ZG03021-021	BEARING	
22	ZG03021-022	FLAT GASKET	
23	ZG03021-023	SPRING WASHER	
24	ZG03021-024	NUT	
25	ZG03021-025	NUT	
26	ZG03021-026	SPRING WASHER	
27	ZG03021-027	FLAT SPRING	
28	ZG03021-028	SHAFT	
29	ZG03021-029	MIDDLE CROSSING AXLE	
30	ZG03021-030	FLAT KEY	
31	ZG03021-031	SHAFT GEAR	
32	ZG03021-032	SHAFT SLEEVE	
33	ZG03021-033	PINION	
34	ZG03021-034	SHAFT RING	
35	ZG03021-035	SHAFT	
36	ZG03021-036	CIRCULAR PLATE	
37	ZG03021-037	PROTECTIVE SCREENING	
38	ZG03021-038	SOKET HEAD CAP SCREW	
39	ZG03021-039	ANNULAR GEAR	
40	ZG03021-040	SOKET HEAD CAP SCREW	
41	ZG03021-041	SEAT	
42	ZG03021-042	HOOD SEAT	
43	ZG03021-043	BOX	
44	ZG03021-044	SHAFT SEAT	
45	ZG03021-045	SOKET HEAD CAP SCREW	
46	ZG03021-046	COVER	
47	ZG03021-047	COVER	
48	ZG03021-048	SOKET HEAD CAP SCREW	
49	ZG03021-049	HALF-ROUND HEAD SCREW	
50	ZG03021-050	TOP COVER	
51	ZG03021-051	HALF-ROUND HEAD SCREW	
52	ZG03021-052	MOTOR ROTOR	
53	ZG03021-053	FLAT KEY	
54	ZG03021-054	SHAFT	
55	ZG03021-055	OIL SEAL	
56	ZG03021-056	MOTOR SCREW	
57	ZG03021-057	MOTOR STATOR	
58	ZG03021-058	INPUT SHAFT	
59	ZG03021-059	WORE WHEEL	
60	ZG03021-060	GUIDE ROD	
61	ZG03021-061	NUT	
62	ZG03021-062	SPRING	
63	ZG03021-063	LIFTING PIN	
64	ZG03021-064	FORK	
65	ZG03021-065	ECCENTRIC BUSHING	
66	ZG03021-066	STRAIGHT PIN	
67	ZG03021-067	DABBER	
68	ZG03021-068	HAND LEVER	
69	ZG03021-069	SPRING	
70	ZG03021-070	SEAL RING	



71	ZG03021-071	GEAR SHIFT BASE	
72	ZG03021-072	PANEL	
73	ZG03021-073	HALF-ROUND HEAD SCREW	
74	ZG03021-074	PLANET GEAR	
75	ZG03021-075	SHAFT	
76	ZG03021-076	SHAFT	
77	ZG03021-077	OIL SEAL	
78	ZG03021-078	FALT KEY	KLIN
79	ZG03021-079	TAPER PIN	TRZPIEŃ
80	ZG03021-080	PLANETARY SHAFT	WRZECIONO PLANETARNE
81	ZG03021-081	CENTRIFUGAL SWITCH ACTUATORS	NAPĘDY PRZEŁĄCZNIKÓW ODŚRODKOWYCH
82	ZG03021-082	CENTRIFUGAL SWITCH STATIC PLATE	PŁYTA STATYCZNA PRZEŁĄCZNIKA ODŚRODKOWEGO
83	ZG03021-083	COVER	
84	ZG03021-084	FAN BLADE	
85	ZG03021-085	COVER	
86	ZG03021-086	SOKET HEAD CAP SCREW	
87	ZG03021-087	HOOK	
88	ZG03021-088	BAT	
89	ZG03021-089	BALL	
90	ZG03021-090	CHARGING BASKET	MISA
91	ZG03021-091	SEAT	
92	ZG03021-092	HANDLE	
93	ZG03021-093	PIN	
94	ZG03021-094	POSITION PIN	
95	ZG03021-095	SPRING WASHER	
96	ZG03021-096	NUT	
97	ZG03021-097	UPRIGHT	
98	ZG03021-098	SOKET HEAD CAP SCREW	
99	ZG03021-099	OUTER HEXAGONAL BOLTS	
100	ZG03021-100	PRESSING PLATE	
101	ZG03021-101	SEAT	
102	ZG03021-102	TIGHT	
103	ZG03021-103	SOKET HEAD CAP SCREW	
104	ZG03021-104	HANDLE	
105	ZG03021-105	BRACING PIECE	
106	ZG03021-106	STRAIGHT PIN	
107	ZG03021-107	COTTER	
108	ZG03021-108	ROD	
109	ZG03021-109	NUT	
110	ZG03021-110	FLAT MAT	
111	ZG03021-111	SPRING	
112	ZG03021-112	OVERLOAD PROTECTION	ZABEZPIECZENIE PRZECIĄŻENIOWE
113	ZG03021-113	MOTOR RUN	KONDENSATOR
114	ZG03021-114	START CAPACITOR	KONDENSATOR
115	ZG03021-115	BOX1	
116	ZG03021-116	COVER	
117	ZG03021-117	CONTACTOR	STYCZNIK
118	ZG03021-118	POWER LINE	
119	ZG03021-119	PANNEL	WŁACZNIK
120	ZG03021-120	EMERGENCY SWITCH	WYŁĄCZNIK BEZPIECZEŃSTWA



Parametry techniczne

Parametr	Jednostka miary	Wartość
Numer katalogowy		YG-03021
Napięcie znamionowe	[V a.c.]	220-240
Częstotliwość znamionowa	[Hz]	50 / 60
Moc znamionowa	[W]	1100
Klasa izolacji		I
Maks. prędkość obrotowa bez obciążenia	[min ⁻¹]	104 / 187 / 365
Pojemność miski	[l]	20
Maks. obciążenie miski	[kg]	5
Masa netto	[kg]	85
Stopień ochrony		IPX0
Poziom hałas L_{WA}	[dB(A)]	<85