

IK 35-EB



105829

Bartscher GmbH
Franz-Kleine-Str. 28
D-33154 Salzkotten
Niemcy

tel. +49 5258 971-0
fax: +49 5258 971-120
Infolinia serwisowa: +49 5258 971-197
www.bartscher.com



Wersja: 3.0

Data sporządzenia: 2022-05-11

Oryginalna instrukcja obsługi

1	Bezpieczeństwo.....	2
1.1	Objaśnienie haseł ostrzegawczych	2
1.2	Wskazówki dotyczące bezpieczeństwa	3
1.3	Użytkowanie zgodne z przeznaczeniem	7
1.4	Użytkowanie niezgodne z przeznaczeniem	7
2	Informacje ogólne	8
2.1	Odpowiedzialność i gwarancja.....	8
2.2	Ochrona praw autorskich	8
2.3	Deklaracja zgodności.....	8
3	Transport, opakowanie i magazynowanie	9
3.1	Kontrola dostawy	9
3.2	Opakowanie.....	9
3.3	Magazynowanie	9
4	Parametry techniczne	10
4.1	Dane techniczne	10
4.2	Funkcje urządzenia	11
4.3	Zestawienie podzespołów urządzenia	11
5	Instalacja i obsługa	12
5.1	Instalacja.....	12
5.2	Obsługa	14
6	Czyszczenie	19
6.1	Wskazówki dotyczące bezpieczeństwa podczas czyszczenia	19
6.2	Czyszczenie.....	19
7	Możliwe usterki	19
8	Utylizacja	20



Przed rozpoczęciem użytkowania należy przeczytać instrukcję obsługi, a następnie przechowywać ją w dostępnym miejscu!

Niniejsza instrukcja obsługi zawiera opis instalacji urządzenia, jego obsługi oraz konserwacji i jest ważnym źródłem informacji oraz poradnikiem. Znajomość wszystkich zawartych w niej wskazówek dotyczących bezpieczeństwa i obsługi stanowi warunek bezpiecznej i prawidłowej pracy z urządzeniem. Ponadto mają zastosowanie przepisy dotyczące zapobiegania wypadkom, przepisy BHP oraz regulacje prawne obowiązujące w obszarze zastosowania urządzenia.

Przed rozpoczęciem pracy z urządzeniem, a w szczególności przed jego uruchomieniem, należy przeczytać niniejszą instrukcję obsługi, aby uniknąć szkód na osobach i rzeczach. Niewłaściwe użytkowanie może prowadzić do uszkodzeń.

Niniejsza instrukcja obsługi stanowi integralny element produktu i musi być przechowywana w bezpośrednim pobliżu urządzenia oraz w każdej chwili dostępna. Gdy urządzenie zostaje przekazane, konieczne jest także przekazanie niniejszej instrukcji obsługi.

1 Bezpieczeństwo

Urządzenie zostało wykonane wg aktualnie obowiązujących zasad techniki. Jednakże urządzenie może stanowić źródło zagrożeń, jeśli będzie używane niewłaściwie lub niezgodnie z jego przeznaczeniem. Wszystkie osoby, które użytkują urządzenie, muszą stosować się do informacji zawartych w niniejszej instrukcji obsługi oraz przestrzegać wskazówek dotyczących bezpieczeństwa.

1.1 Objasnienie haseł ostrzegawczych

Ważne wskazówki dotyczące bezpieczeństwa oraz informacje ostrzegawcze oznaczono w niniejszej instrukcji obsługi odpowiednimi hasłami ostrzegawczymi. Wskazówki te muszą być bezwzględnie przestrzegane, aby unikać wypadków, szkód na osobach i rzeczach.



NIEBEZPIECZEŃSTWO!

Hasło ostrzegawcze **NIEBEZPIECZEŃSTWO** ostrzega przed zagrożeniami, które prowadzą do ciężkich obrażeń lub śmierci, jeśli się ich nie unika.



OSTRZEŻENIE!

Hasło ostrzegawcze **OSTRZEŻENIE** ostrzega przed zagrożeniami, które mogą skutkować średnio ciężkimi lub ciężkimi obrażeniami lub śmiercią, jeśli się ich nie unika.



OSTROŻNIE!

Hasło ostrzegawcze **OSTROŻNIE** ostrzega przed zagrożeniami, które mogą skutkować lekkimi lub umiarkowanymi obrażeniami, jeśli się ich nie unika.

UWAGA!

Hasło ostrzegawcze **UWAGA** wskazuje na możliwe uszkodzenia mienia, które mogą wystąpić, jeśli nie będą przestrzegane wskazówki dotyczące bezpieczeństwa.

WSKAZÓWKA!

Symbol **WSKAZÓWKA** zapoznaje użytkownika z kolejnymi informacjami i wskazówkami dot. użytkowania urządzenia.

PL

1.2 Wskazówki dotyczące bezpieczeństwa

Prąd elektryczny

- Zbyt wysokie napięcie sieciowe lub nieprawidłowa instalacja mogą prowadzić do porażenia prądem elektrycznym.
- Urządzenie można podłączyć tylko wówczas, gdy dane na tabliczce znamionowej są zgodne z napięciem sieciowym.
- Aby unikać zwarcień elektrycznych, urządzenie należy utrzymywać w stanie suchym.
- Jeśli podczas pracy występują usterki, należy natychmiast odłączyć urządzenie od zasilania elektrycznego.
- Nie dotykać wtyczki urządzenia mokrymi rękoma.
- Nigdy nie chwytać urządzenia, gdy wpadło do wody. Natychmiast odłączyć urządzenie od zasilania elektrycznego.
- Wszelkie naprawy oraz otwieranie obudowy mogą być wykonywane tylko przez specjalistów oraz odpowiednie warsztaty.
- Nie nosić urządzenia trzymając za przewód przyłączeniowy.

- Nie dopuszczać do kontaktu przewodu przyłączeniowego ze źródłami ciepła i ostrymi krawędziami.
- Przewodu przyłączeniowego nie wolno zginać, ścisnąć ani zawiązywać.
- Przewód przyłączeniowy urządzenia należy zawsze do końca rozwinąć.
- Nigdy nie stawiać urządzenia lub innych przedmiotów na przewodzie przyłączeniowym.
- Aby wyłączyć urządzenie z zasilania elektrycznego należy zawsze chwycić za wtyczkę.
- Przewód zasilający należy regularnie sprawdzać pod kątem uszkodzeń. Nie użytkować urządzenia z uszkodzonym przewodem zasilającym. Jeśli przewód jest uszkodzony, wówczas w celu uniknięcia zagrożeń należy zlecić jego wymianę zakładowi serwisowemu lub wykwalifikowanemu elektrykowi.

Materiały palne

- Nigdy nie należy narażać urządzenia na wysokie temperatury, jak np. kuchenka, piec, otwarty ogień, urządzenia do utrzymywania ciepła itp.
- Urządzenie należy czyścić regularnie, aby uniknąć ryzyka pożaru.
- Nie przykrywać urządzenia np. folią aluminiową lub ściereczkami.
- Z urządzenia należy korzystać używając tylko przeznaczonych do tego materiałów oraz przy odpowiednich ustawieniach temperatury. Materiały, produkty spożywcze i resztki żywności w urządzeniu mogą się zapalić.
- Nigdy nie użytkować urządzenia w pobliżu palnych, łatwo zapalnych materiałów, jak np. benzyn, spirytus, alkohol. Wysoka temperatura powoduje parowanie tych materiałów i w efekcie styczności ze źródłami zapłonu może dojść do eksplozji.
- W razie pożaru, przed podjęciem odpowiednich czynności gaśniczych odłączyć urządzenie od zasilania elektrycznego. Nigdy nie gasić ognia wodą, gdy urządzenie jest podłączone do zasilania elektrycznego. Po ugaszeniu pożaru należy zadbać o wystarczający dopływ świeżego powietrza.

Bezpieczeństwo podczas obsługi płyty indukcyjnej

- W czasie pracy pole grzewcze staje się bardzo gorące.
Informacja: Kuchenka indukcyjna jako taka podczas procesu gotowania nie wytwarza ciepła. Jednak temperatura pozostaje do gotowania nagrzewa pole grzewcze i powierzchnia po użyciu pozostaje gorąca. Nie dotykać żadnych gorących powierzchni urządzenia.
- Urządzenie można transportować i czyścić tylko po pełnym ostygnięciu.
- Gorących powierzchni nie wolno polewać zimną wodą ani cieczami palnymi.

Bezpieczeństwo

- Nie należy kłaść na polu grzewczym żadnych metalowych przyborów kuchennych, pokrywek, noży ani innych przedmiotów z metalu. Po włączeniu urządzenia przedmioty te mogły by się nagrzać.
- Proszę zwracać uwagę na to, że noszone przedmioty, jak np. pierścionki, zegarki, itp. mogą się rozgrzewać gdy znajdą się blisko płyty kuchenki.
- Celem uniknięcia przegrzania nie kłaść na powierzchni grzewczej żadnej folii aluminiowej ani płyt metalowych.
- Na polu grzewczym kuchenki indukcyjnej nie wolno podgrzewać zamkniętych pojemników, takich jak np. konserwy w puszkach. Powstające nadciśnienie może wywołać eksplozję pojemnika lub puszki (pęknięcie). Konserwę w puszcze najlepiej podgrzewać otwierając ją i wstawiając do garnka napelnionego niewielką ilością wody, który należy umieścić w celu podgrzania na polu grzewczym.
- Powierzchnia pola grzewczego jest zbudowana z odpornego na temperaturę szkła. W przypadku uszkodzenia, nawet jeśli chodzi tylko o małe pęknięcie, urządzenie należy niezwłocznie odłączyć od zasilania elektrycznego i skontaktować się z serwisem.

Pole elektromagnetyczne

- Przedmioty namagnesowane, takie jak np. karta kredytowa, nośniki danych czy kalkulatory nie mogą znajdować się w bezpośrednim sąsiedztwie włączonego urządzenia. Pole magnetyczne mogłoby je uszkodzić.
- Nie wolno otwierać dolnej osłony!
- Naczynia do gotowania zawsze należy umieszczać na środku pola gotowania, tak żeby dna garnków możliwie najszerzej pokrywały pole elektromagnetyczne.
- Badania naukowe dowiodły, że kuchenka indukcyjna nie stanowi zagrożenia. Tym niemniej osoby, które mają rozrusznik serca powinny utrzymywać co najmniej 60 cm odstepu od pracującego urządzenia .

Eksploatacja tylko pod nadzorem

- Urządzenie można eksploatować tylko pod nadzorem.
- Należy przebywać zawsze w bezpośrednim sąsiedztwie urządzenia.

Personel obsługujący

- Niniejsze urządzenie nie jest przeznaczone do użytkowania przez osoby (również dzieci) z ograniczonymi zdolnościami fizycznymi, sensorycznymi lub umysłowymi oraz przez osoby o ograniczonym doświadczeniu i/lub ograniczonej wiedzy.
- Dzieci powinny znajdować się pod nadzorem, aby mieć pewność, że nie bawią się one urządzeniem ani go nie uruchamiają.

Niewłaściwe użytkowanie

- Użytkowanie niezgodne z przeznaczeniem lub zabronione może prowadzić do uszkodzeń urządzenia.
- Urządzenie wolno używać tylko wtedy, gdy jego stan techniczny nie budzi zastrzeżeń i pozwala na bezpieczną pracę.
- Urządzenie wolno używać tylko wtedy, gdy wszystkie przyłącza zostały wykonane zgodnie z przepisami.
- Urządzenie wolno używać tylko wtedy, gdy jest ono czyste.
- Stosować wyłącznie oryginalne części zamienne. Nigdy nie należy podejmować się samodzielnej naprawy urządzenia.
- Nie wolno dokonywać jakichkolwiek zmian lub modyfikacji urządzenia.

1.3 Użytkowanie zgodne z przeznaczeniem

Wszelkie stosowanie urządzenia w celu różnym i/lub odbiegającym od jego normalnego przeznaczenia opisanego poniżej jest zabronione i uznawane za użytkowanie niezgodne z przeznaczeniem.

Następujące użytkowanie jest zgodne z przeznaczeniem:

- Przygotowywanie i podgrzewanie potraw z zastosowaniem odpowiednich naczyń.

To urządzenie może być użytkowane w gospodarstwie domowym i tym podobnych miejscach, jak na przykład:

- w kuchniach dla pracowników w sklepach, biurach lub podobnych obszarach pracy;
- w gospodarstwach rolnych;
- przez klientów w hotelach, motelach i innych typowych miejscach mieszkalnych;
- w pensjonatach.

1.4 Użytkowanie niezgodne z przeznaczeniem

Użytkowanie niezgodne z przeznaczeniem może prowadzić do szkód na osobach i rzeczach wywołanych przez niebezpieczne napięcie elektryczne, ogień i wysokie temperatury. Z pomocą urządzenia wolno przeprowadzać jedynie te prace, które są opisane w niniejszej instrukcji.

Następujące użytkowanie jest niezgodne z przeznaczeniem:

- Ogrzewanie pomieszczeń
- Rozgrzewanie palnych, szkodliwych dla zdrowia, łatwo parujących lub tym podobnych cieczy lub materiałów.

2 Informacje ogólne

2.1 Odpowiedzialność i gwarancja

Wszystkie informacje i wskazówki zawarte w niniejszej instrukcji obsługi zostały zestawione przy uwzględnieniu obowiązujących przepisów, aktualnej wiedzy konstruktorskiej i inżynierskiej oraz naszej wiedzy, a także naszych wieloletnich doświadczeń. W przypadku zamówienia modeli specjalnych lub opcji dodatkowych, oraz w sytuacji zastosowania najnowszych zdobyczy wiedzy technicznej, dostarczone urządzenie w pewnych okolicznościach może odbiegać od objaśnień oraz licznych rysunków zawartych w niniejszej instrukcji obsługi.

Producent nie ponosi żadnej odpowiedzialności za szkody i usterki wynikające z:

- nieprzestrzegania wskazówek,
- użytkowania niezgodnego z przeznaczeniem,
- wprowadzania zmian technicznych przez użytkownika,
- zastosowania niedopuszczonych części zamiennych.

Zastrzegamy sobie prawo do wprowadzania zmian technicznych w produkcie, służących poprawie właściwości użytkowych urządzenia oraz jego ulepszaniu.

PL

2.2 Ochrona praw autorskich

Niniejsza instrukcja obsługi oraz zawarte w niej teksty, rysunki, zdjęcia i inne elementy podlegają ochronie prawem autorskim. Bez uzyskania pisemnej zgody producenta, zabrania się powielania treści instrukcji obsługi w jakiegokolwiek formie i w jakikolwiek sposób (także fragmentów), oraz wykorzystywania lub / i przekazywania jej zawartości osobom trzecim. Naruszenia powyższego skutkują obowiązkiem wypłaty odszkodowania. Zastrzegamy sobie prawo do dochodzenia dalszych roszczeń.

2.3 Deklaracja zgodności

Urządzenie spełnia aktualnie obowiązujące normy oraz wytyczne Unii Europejskiej. Powyższe potwierdzamy w Deklaracji Zgodności WE. W razie potrzeby chętnie prześlemy Państwu odpowiednią Deklarację Zgodności.

3 Transport, opakowanie i magazynowanie

3.1 Kontrola dostawy

Po otrzymaniu dostawy należy niezwłocznie sprawdzić, czy urządzenie jest kompletne i czy nie zostało uszkodzone podczas transportu. W przypadku stwierdzenia widocznych uszkodzeń transportowych, należy odmówić przyjęcia urządzenia lub dokonać przyjęcia warunkowego. Na dokumentach transportowych/liście przewozowym firmy transportowej należy zaznaczyć zakres uszkodzeń i złożyć reklamację. Ukryte szkody należy zgłosić bezpośrednio po ich stwierdzeniu, gdyż roszczenia odszkodowawcze można zgłaszać tylko w ramach obowiązujących terminów reklamacji.

W przypadku braku części lub akcesoriów prosimy o kontakt z naszym Działem Obsługi Klienta.

3.2 Opakowanie

Prosimy nie wyrzucać kartonu od urządzenia. Może on być potrzebny do przechowywania urządzenia, przy przeprowadzce lub podczas wysyłki urządzenia do naszego punktu serwisowego w razie wystąpienia ewentualnych uszkodzeń.

Opakowanie oraz poszczególne elementy są wykonane z materiałów nadających się do recyklingu. Szczegółowo są to: folie i worki z tworzywa sztucznego, opakowanie z kartonu.

Przy utylizacji opakowania należy przestrzegać przepisów obowiązujących w danym kraju. Materiały opakowaniowe nadające się do powtórnego użytku należy wprowadzić do recyklingu.

3.3 Magazynowanie

Opakowanie należy pozostawić zamknięte do momentu instalacji urządzenia, a podczas przechowywania należy stosować się do oznaczeń umieszczonych na zewnątrz dotyczących sposobu ustawienia i magazynowania. Opakowanie należy przechowywać tylko w następujących warunkach:

- w pomieszczeniach zamkniętych
- w otoczeniu suchym i wolnym od pyłu
- z dala od środków agresywnych
- w miejscu chronionym przed światłem słonecznym
- w miejscu chronionym przed wstrząsami mechanicznymi.

W przypadku dłuższego magazynowania (powyżej trzech miesięcy), należy regularnie kontrolować stan wszystkich części oraz opakowania. W razie potrzeby opakowanie należy wymienić na nowe.

4 Parametry techniczne

4.1 Dane techniczne

Nazwa:	Kuchenka indukcyjna IK 35-EB
Numer artykułu:	105829
Materiał:	CNS 18/10
Materiał powierzchni grzewczej:	szkło
Ilość pól grzewczych:	1
Wymiary pola szklanego (szer. x gł.) w mm:	310 x 330
Średnica pola grzewczego w mm:	240
Moc pola grzewczego:	3,5 kW
Ilość stopni mocy:	10
Ilość poziomów temperatury:	10
Wartość przyłączeniowa:	3,5 kW 220-240 V 50/60 Hz
Wymiary (szer. x gł. x wys.) w mm:	370 x 390 x 118
Ciężar w kg:	6,5

Zastrzega się prawo do wprowadzania zmian technicznych!

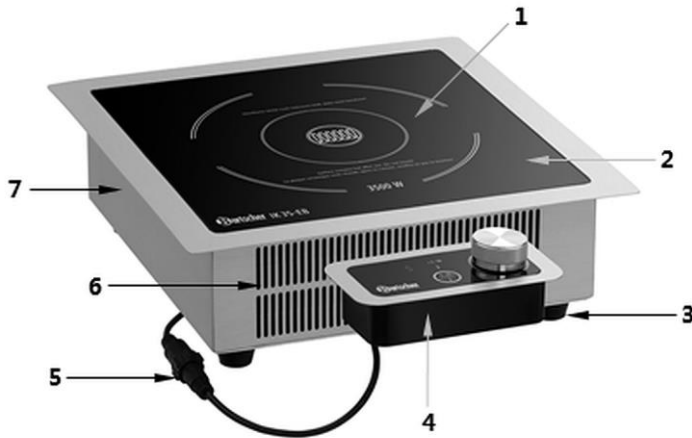
Wersja / właściwości

- Przyłącze urządzenia: gotowy do podłączenia
- Rodzaj pól grzewczych: indukcja
- Sterowanie: elektroniczne, pokrętko, dotykowo
- Regulacja: moc, temperatura
- Detekcja naczyń
- Wyświetlacz cyfrowy
- Zabezpieczenie przed przegrzaniem
- Włącznik/wyłącznik
- Lampki kontrolne: wł./wył., moc, temperatura
- Właściwości: osobny panel obsługi, długość przewodu: 0,8 m

4.2 Funkcje urządzenia

Kuchenka indukcyjna do zabudowy jest przeznaczona do przygotowywania i podgrzewania potraw z zastosowaniem odpowiednich naczyń.

4.3 Zestawienie podzespołów urządzenia



PL

Rys. 1

- | | |
|----------------------------------|---------------------------|
| 1. Pole grzewcze | 2. Szklana płyta grzewcza |
| 3. Nóżki (4x) | 4. Panel obsługowy |
| 5. Złącze śrubowe wielopozycyjne | 6. Otwory wentylacyjne |
| 7. Obudowa | |

5 Instalacja i obsługa

5.1 Instalacja

Rozpakowanie / ustawienie

- Rozpakować urządzenie i usunąć wszystkie zewnętrzne i wewnętrzne elementy opakowania oraz zabezpieczenia transportowe.



OSTROŻNIE!

Niebezpieczeństwo uduszenia się!

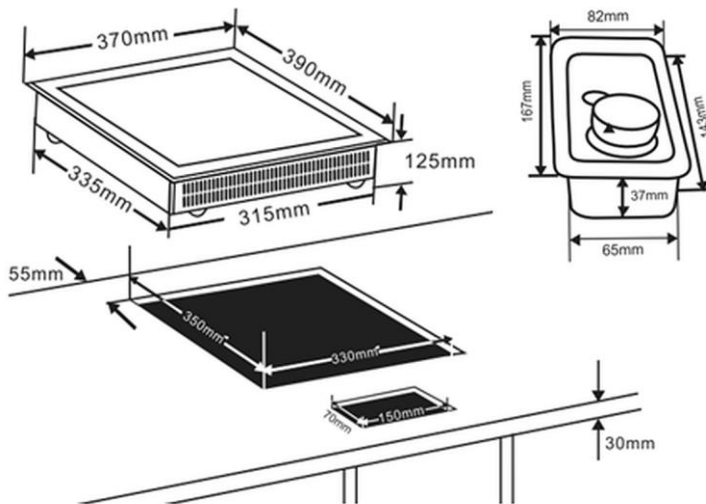
Uniemożliwić dzieciom dostęp do materiałów opakowaniowych, takich jak worki plastikowe i elementy styropianowe.

- Jeśli na urządzeniu znajduje się folia ochronna, należy ją zdjąć. Folię ochronną należy zdejmować powoli, aby nie pozostały resztki kleju. Ewentualne resztki kleju usunąć odpowiednim rozpuszczalnikiem.
- Należy uważać, aby nie uszkodzić tabliczki znamionowej oraz wskazówek ostrzegawczych na urządzeniu.
- **Nigdy** nie ustawiać urządzenia w wilgotnym lub mokrym otoczeniu.
- Urządzenie należy ustawić tak, aby przyłącza były łatwo dostępne w celu szybkiego odłączenia, jeśli pojawi się taka potrzeba.
- Urządzenie należy ustawić na powierzchni o następujących właściwościach:
 - równa, o wystarczającej nośności, odporna na wodę, sucha i odporna na wysokie temperatury
 - wystarczająco duża, aby bez przeszkód można było pracować z urządzeniem
 - łatwo dostępna
 - posiadająca dobrą wentylację.
- Należy zachować wystarczający odstęp od brzegów stołu. Urządzenie mogłoby się przewrócić i spaść.
- Nie wolno instalować urządzenia w pobliżu urządzeń lub przedmiotów, które są wrażliwe na działanie pól magnetycznych (np.: radia, telewizory itd.).
- Zachować odstęp minimalny od palnych ścian lub innych przedmiotów 5 - 10 cm.

Montaż w zabudowie

Urządzenie jest przystosowane do montażu w płycie stołu roboczego. Podczas montażu należy stosować się do następujących wskazówek:

1. Do montażu należy wybrać płytę stołu roboczego z materiału odpornego na wysokie temperatury, aby uniknąć deformacji przez promieniowanie ciepłe urządzenia.
2. Upewnić się, że grubość płyty stołu roboczego odpowiada wymaganiom obciążeniowym i wynosi przynajmniej 30 mm.
3. Wycięt w płycie stołu roboczego otwór wg danych na rysunku poniżej.



Rys. 2

4. Zadbać o wystarczającą wentylację wokół urządzenia, zwrócić uwagę, aby otwory wentylacyjne nie były zablokowane.

WSKAZÓWKA!

Bezpieczny odstęp pomiędzy polem grzewczym a szafką nad urządzeniem powinien wynosić przynajmniej 760 mm, jeśli nie jest przewidziany żaden wyciąg kuchenny.

Podłączenie do prądu

- Sprawdzić, czy dane techniczne urządzenia (zob. tabliczka znamionowa) pasują do danych lokalnej sieci energetycznej.
- Podłączyć urządzenie do pojedynczego, wystarczająco zabezpieczonego gniazdka ze stykiem ochronnym. Nie podłączać urządzenia do gniazda wielokrotnego.
- Przewód przyłączeniowy ułożyć tak, aby nikt nie mógł po nim chodzić ani się o niego potknąć.
- Nie używać urządzenia z zewnętrznym minutnikiem lub pilotem.

5.2 Obsługa

Sposób działania indukcyjnych pól grzewczych

W kuchenkach indukcyjnych napięcie elektryczne jest przykładane do cewki przewodzącej pod szkłem. Powoduje to wytwarzanie pola magnetycznego, które jako efekt fizyczny ogrzewa bezpośrednio dno naczynia.

Oznacza to oszczędność czasu i energii, gdyż nie następuje tu - tak jak w przypadku tradycyjnych pól grzewczych - nagrzewanie najpierw grzałki i szklanego pola grzewczego.

Kolejną zaletą - dzięki opisanym powyżej właściwościom technicznym - jest bardzo krótki czas gotowania.

Ponadto dopływ ciepła zmienia się natychmiast wraz z każdą zmianą ustawienia i można go precyzyjnie regulować. Indukcyjna płyta grzewcza reaguje na zmiany ustawień tak szybko jak kuchnia gazowa, gdyż energia dochodzi natychmiast do garnka, bez konieczności nagrzewania najpierw innych materiałów.

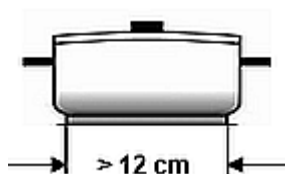
Technologia indukcyjna łączy tę szybkość reakcji z podstawową zaletą prądu, umożliwiającą dokładną regulację dopływu ciepła.

Odpowiednie naczynia do gotowania

- Naczynia do gotowania wykonane z żelaza
- Naczynia do gotowania wykonane z żelaza emaliowanego
- Garnki/patelnie wykonane ze stali lub emaliowanego żeliwa
- Garnki/patelnie żeliwne
- Naczynia do gotowania wykonane ze stali nierdzewnej 18/0 i aluminium, jeśli jest ono oznaczone jako odpowiednie do indukcji (zwrócić uwagę na opis naczyń do gotowania)



Ze względu na szczególny sposób działania płyty indukcyjnej odpowiednie są tylko takie naczynia do gotowania, które posiadają magnetyzujące się dno. Aby osiągać lepsze rezultaty, powinno się korzystać tylko z patelni/garnków o średnicy od 12 cm do 26 cm.



PL

Na przykład

Garnki do kuchni indukcyjnych, 9-częściowy zestaw garnków firmy Bartscher stal chromowo-niklowa, brzeg zapobiegający kapaniu, nienagrzewające się uchwyty

4 garnki z pokrywami

2,0 litry, średnica 16 cm, wys. 10,0 cm

2,7 litra, średnica 18 cm, wys. 11,0 cm

5,1 litra, średnica 24 cm, wys. 11,5 cm

6,1 litra, średnica 20 cm, wys. 20,0 cm

1 patelnia

2,8 litra, średnica 24 cm, wys. 6,5 cm

Nr art.: A130442

Nieodpowiednie naczynia do gotowania

- Pojemniki z wybruszonym dnem
- Naczynia do gotowania z aluminium, brązu lub miedzi, chyba że są wyraźnie oznaczone jako odpowiednie do indukcji
- Garnki/patelnie o średnicy mniejszej niż 12 cm
- Naczynia do gotowania z nóżkami
- Ceramiczne naczynia do gotowania
- Szklane naczynia do gotowania



Przed użyciem

1. Przed rozpoczęciem użytkowania urządzenie należy oczyścić według wskazówek zawartych w punkcie 6 „**Czyszczenie**“.
2. Dokładnie osuszyć urządzenie.
3. Postawić odpowiednie naczynie z zawartością centralnie na wybranym polu grzewczym.



Abb. 3

WSKAZÓWKA!

Aby potrawy gotować na parze lub gotować tradycyjnie (maks. temperatura 170 °C), należy w trybie mocy wybrać jeden z poziomów 1 - 10.

Do pieczenia lub smażenia (maks. temperatura 240 °C), należy wybrać tryb temperatury i ustawić temperaturę w zakresie 60 °C do 240 °C.

Elementy sterowania / wyświetlane komunikaty



Rys. 4

1. Wyświetlacz cyfrowy
2. Kontrolne lampki LED mocy i temperatury
3. Regulator obrotowy
4. „WYŁ”-pozycja regulatora obrotowego
5. Przycisk wyboru funkcji mocy / temperatury

PL

Uruchomić urządzenie

Moc

1. W celu włączenia urządzenia przekręcić regulator obrotowy w prawą stronę, aż do usłyszenia „kliknięcia”.

Urządzenie przełącza się na tryb mocy i na wyświetlaczu cyfrowym pojawia się **ustawiony fabrycznie poziom mocy „1”**.

Lampka kontrolna LED trybu mocy (2) zapala się.

2. Za pomocą regulatora obrotowego ustawić żądany poziom mocy w zakresie 1 - 10.

Na wyświetlaczu cyfrowym pojawia się wybrany poziom mocy.

Temperatura

Ustawienie poziomu mocy należy wprowadzić oddzielnie dla każdego pola grzewczego za pomocą odpowiednich przycisków sterujących.

1. Wcisnąć przycisk wyboru funkcji (5), aby przejść z trybu mocy do trybu temperatury.

Urządzenie przeskakuje na **ustawioną fabrycznie** temperaturę, która pojawia się na wyświetlaczu cyfrowym.

Lampka kontrolna LED temperatury (2) zapala się.

2. Za pomocą regulatora obrotowego ustawić potrzebną temperaturę.

Możliwe są następujące ustawienia temperatury:

60, 80, 100, 120, 140, 160, 180, 200, 220 oraz 240 °C.

WSKAZÓWKA!

Podczas eksploatacji można w każdej chwili zmieniać między trybem mocy a trybem temperatury, wciskając przycisk wyboru funkcji i wybierając regulatorem obrotowym odpowiedni poziom mocy lub temperatury.

3. Po zakończeniu procesu gotowania lub utrzymywania ciepła regulator obrotowy należy przekręcić na pozycję „**WYŁ**“.

WSKAZÓWKA!

Kuchenka indukcyjna wyłącza się automatycznie, gdy w ciągu 2 godzin nie zostanie wprowadzone żadne ustawienie. Wentylator do chłodzenia elektroniki pracuje jeszcze przez ok. 2 minuty.

Zabezpieczenie przed przegrzaniem

Urządzenie posiada funkcję **ochrony przed przegrzaniem**. W przypadku przekroczenia krytycznej granicy temperatury urządzenie wyłącza się z przyczyn bezpieczeństwa.

UWAGA!

Rozgrzewanie pustego garnka lub pustej patelni aktywuje ochronę przed przegrzaniem, słychać sygnał dźwiękowy i urządzenie się wyłącza.

Na wyświetlaczu cyfrowym pojawia się komunikat o błędzie „E2“.

Nigdy nie stawiać na polu grzewczym naczyń bez zawartości.

W przypadku aktywacji ochrony przed przegrzaniem należy zdjąć z pola grzewczego naczynie i pozostawić urządzenie na kilka minut do ostygnięcia.

Następnie można ponownie rozpocząć użytkowanie urządzenia.

6 Czyszczenie

6.1 Wskazówki dotyczące bezpieczeństwa podczas czyszczenia

- Przed czyszczeniem urządzenie należy odłączyć od zasilania elektrycznego.
- Pozostawić urządzenie do zupełnego ostygnięcia.
- Uważać, aby do urządzenia nie dostała się woda. Nie zanurzać urządzenia podczas czyszczenia w wodzie lub innych cieczach. Do czyszczenia urządzenia nie używać strumienia wody pod ciśnieniem.
- Nie używać do czyszczenia urządzenia żadnych ostrych ani metalowych przedmiotów (nóż, widelec itp.). Ostre przedmioty mogą uszkodzić urządzenie, a przy kontakcie z elementami przewodzącymi prąd doprowadzić do porażenia prądem.
- Nie używać do czyszczenia żadnych środków szorujących, zawierających rozpuszczalniki ani żrących środków czyszczących. Mogą one uszkodzić powierzchnię.

6.2 Czyszczenie

1. Urządzenie należy regularnie czyścić na koniec dnia roboczego, w razie potrzeby także częściej.
2. Płytę grzewczą, panel obsługi i obudowę czyścić miękką wilgotną ściereczką i łagodnym, nie szorującym środkiem czyszczącym.
3. Następnie dokładnie wysuszyć oczyszczone powierzchnie za pomocą miękkiej ściereczki.
4. Otwory wentylacyjne z tyłu i od spodu urządzenia nie mogą być zatkane zanieczyszczeniami ani kurzem. Należy je czyścić szczotką lub odkurzaczem.

PL

7 Możliwe usterki

Poniższa tabela zawiera opisy możliwych przyczyn i sposobów usuwania usterek pracy lub błędów występujących przy eksploatacji urządzenia. Jeżeli nie można usunąć usterek działania, należy skontaktować się z serwisem.


Należy przy tym koniecznie podać numer artykułu, nazwę modelu oraz numer seryjny. Dane te można znaleźć na tabliczce znamionowej urządzenia.

Kod błędu	Przyczyna	Usunięcie
E0	Brak naczynia do gotowania na polu grzewczym lub naczynie jest nieodpowiednie	Stosować tylko odpowiednie naczynie do gotowania
E1	Urządzenie staje się zbyt gorące (np. z powodu zatkanych otworów wentylacyjnych)	Udrożnić otwory wentylacyjne Pozostawić urządzenie do ostygnięcia i uruchomić ponownie. Jeśli informacja o błędzie nadal pojawia się na wyświetlaczu cyfrowym, skontaktować się z serwisem.
	Uszkodzony element (np. tranzystor).	Skontaktować się z serwisem
E2	Ochrona przed przegrzaniem zadziałała, urządzenie wyłącza się	Odłączyć urządzenie od zasilania elektrycznego. Zdjąć naczynie z pola grzewczego. Pozostawić urządzenie do ostygnięcia i uruchomić ponownie.
E3	Krótkotrwały brak napięcia	Odłączyć urządzenie od zasilania elektrycznego. Po kilku minutach ponownie włączyć urządzenie. Zlecić elektrykowi kontrolę przyłącza elektrycznego.

PL

8 Utylizacja

Urządzenia elektryczne

	<p>Urządzenia elektryczne opatrzone są tym symbolem. Urządzenia elektryczne muszą być w sposób właściwy i przyjazny dla środowiska usuwane i poddawane recyklingowi. Nie wolno wyrzucać urządzeń elektrycznych do odpadów domowych. Odłączyć urządzenie od zasilania elektrycznego i usunąć z urządzenia przewód przyłączeniowy.</p>
---	--

Urządzenia elektryczne należy oddawać do wyznaczonych punktów zbiórki.