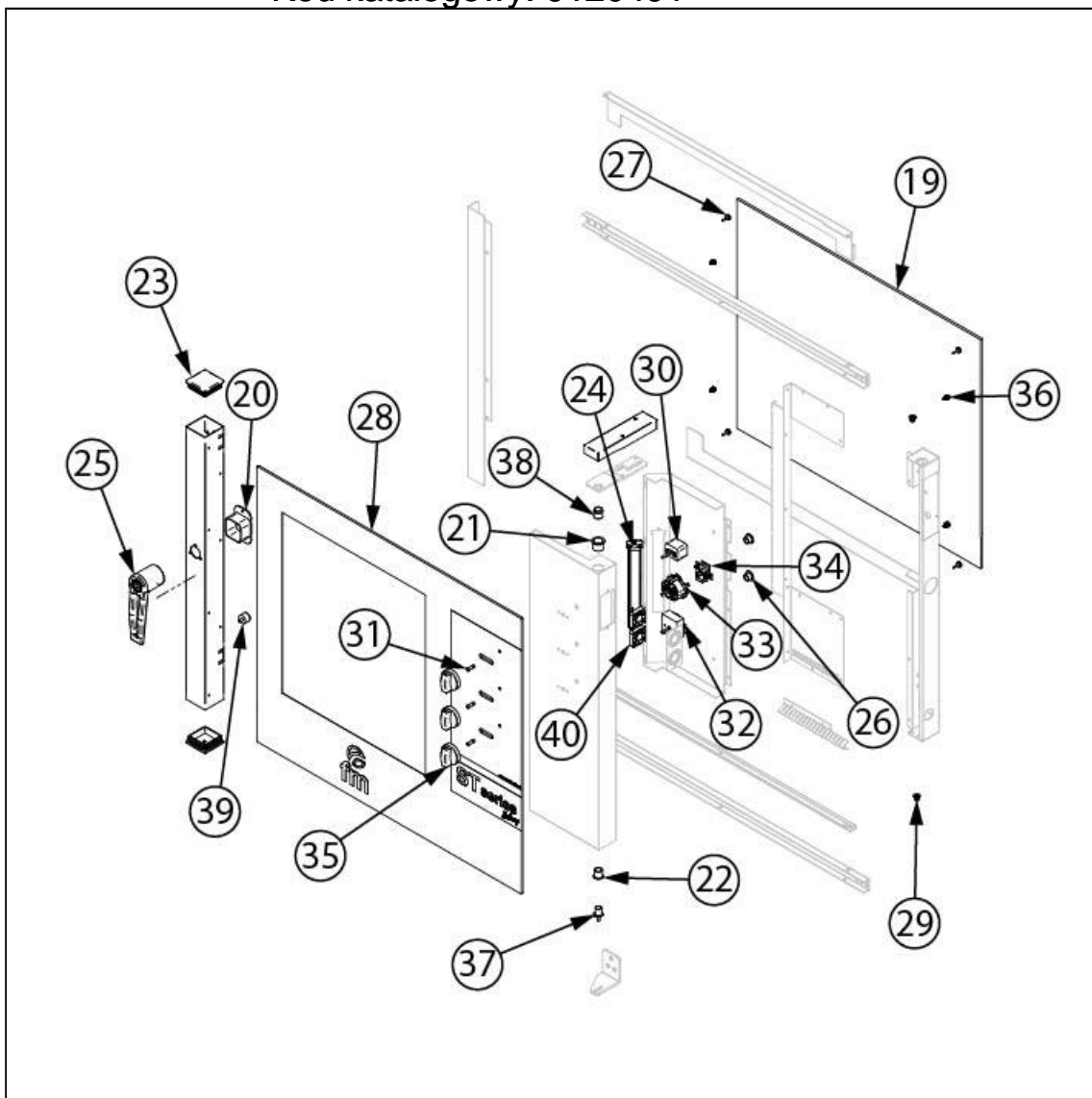
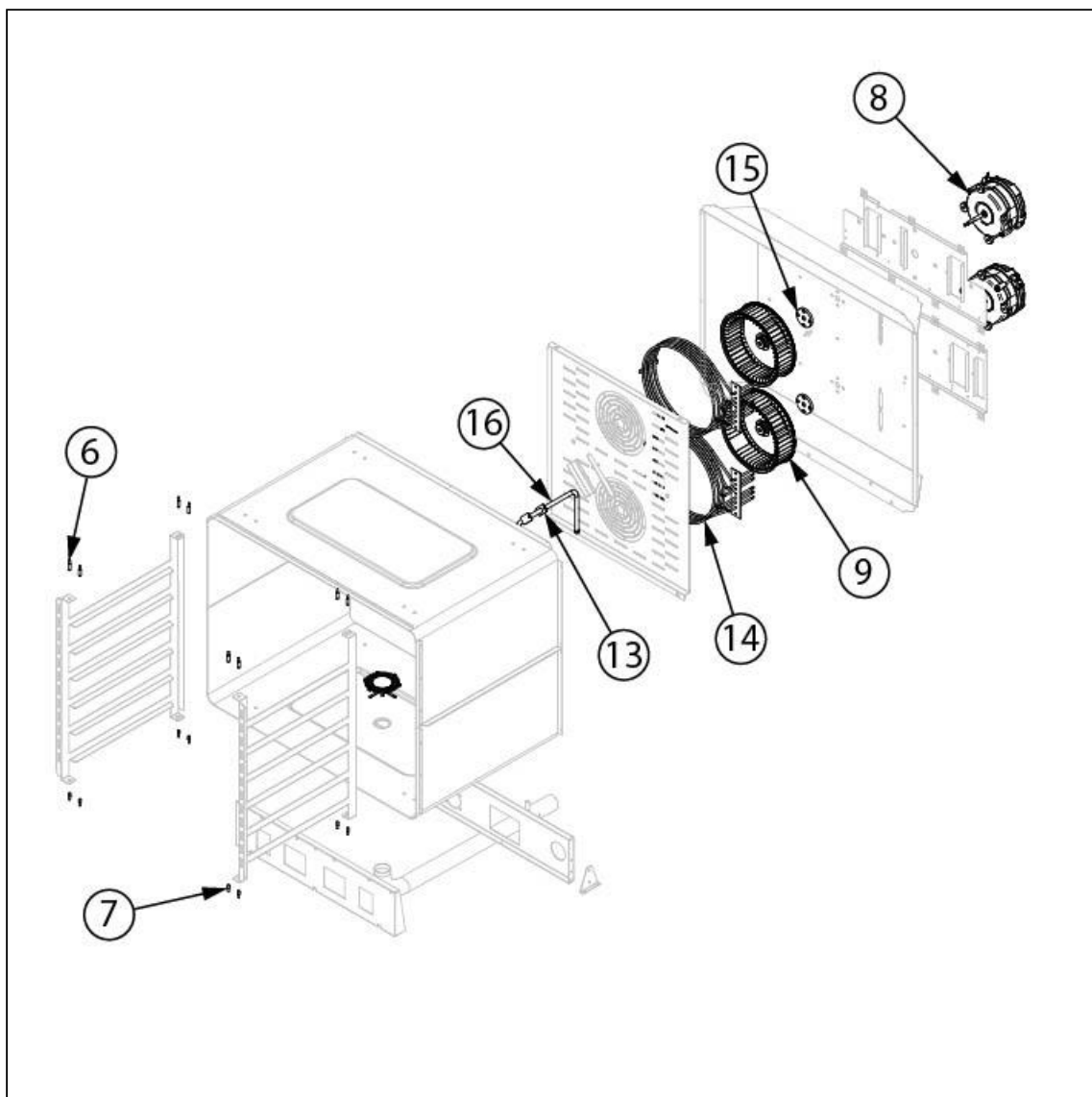
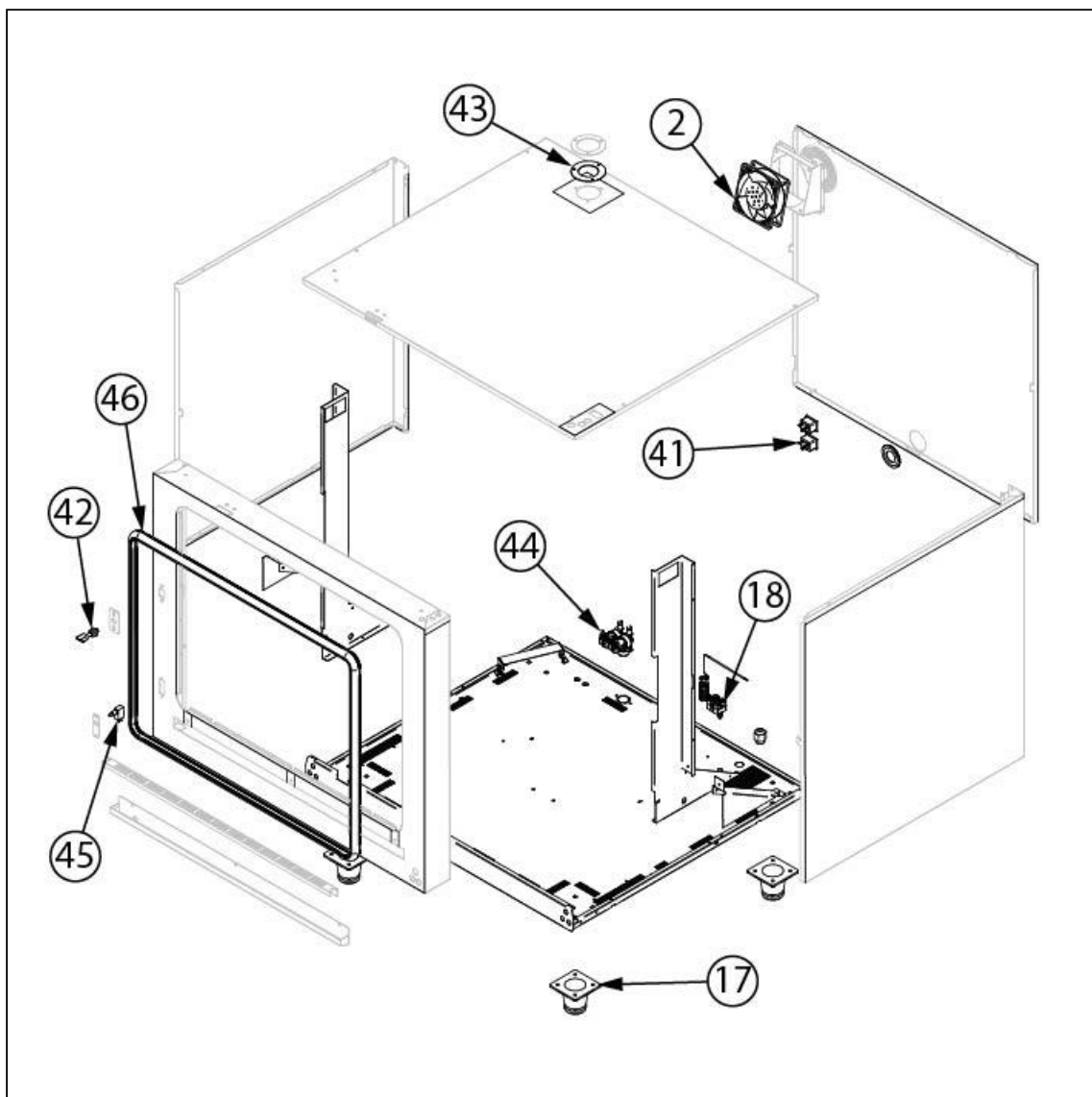


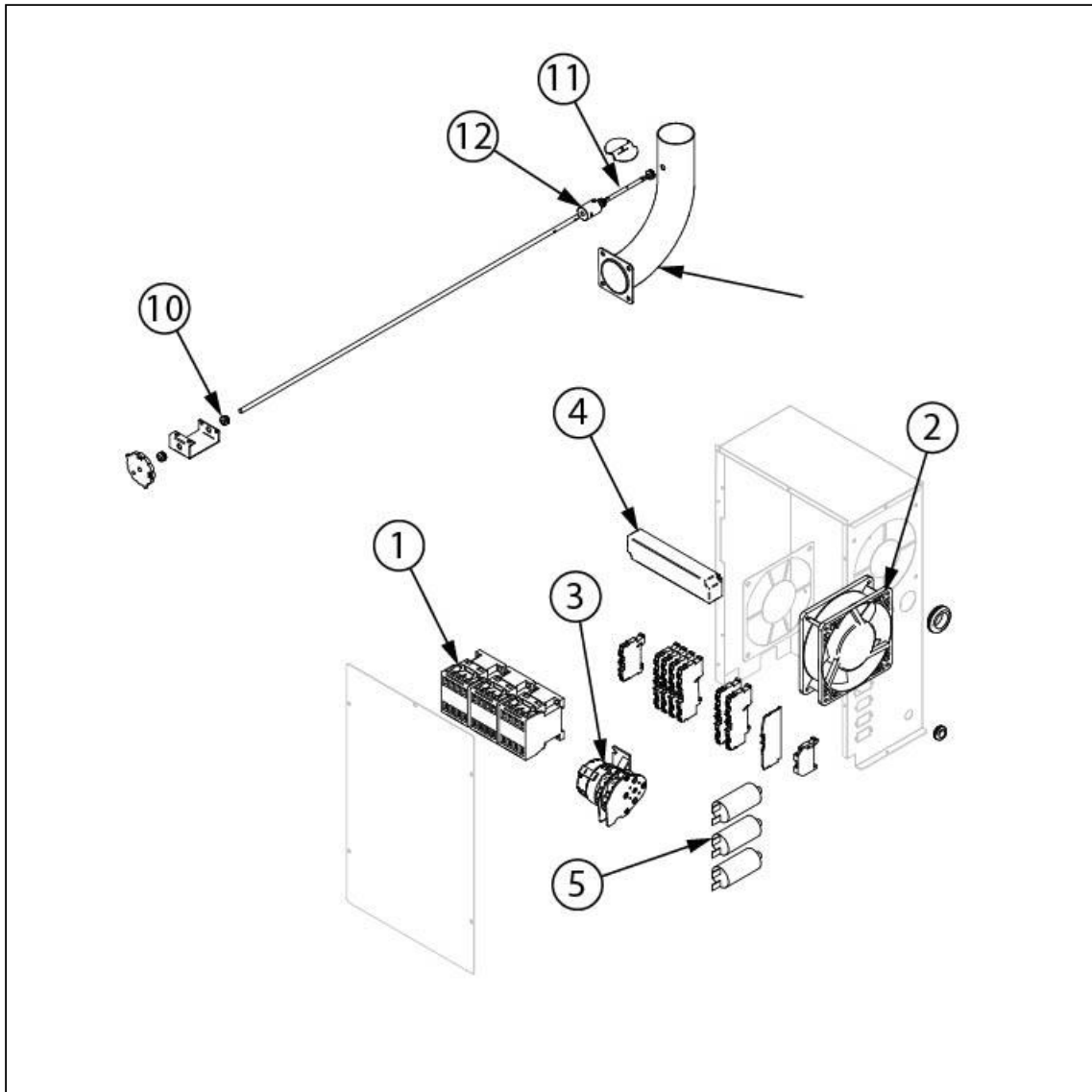
piec konwekcyjno-parowy, piekarniczy, ST-Bakery,
manualny, 6x(600x400), P 10.5 kW

Kod katalogowy: 9120491









Nr cz ci (V nr rys.-nr cz ci z rysunku)	Nazwa	Kod
V9120491-01	Stycznik	
V9120491-02	Wentylator	
V9120491-03	Przełącznik czasowy do zmiany obrotów 4 min	
V9120491-04	Transformator	
V9120491-05	Kondensator	
V9120491-06	prętko L20	
V9120491-07	prętko	
V9120491-08	Silnik	
V9120491-09	Wentylator	
V9120491-10	Tuleja silikonowa	
V9120491-11	Pręt komina	
V9120491-12	Złączki nylonowe	
V9120491-13	Uszczelka rurki	
V9120491-14	Grzałka 5000W	
V9120491-15	Łożysko silnika ? 8 mm	
V9120491-16	Rurka zaporowania	
V9120491-17	Nóżka	
V9120491-18	Termostat bezpieczeństwa	
V9120491-19	Szyba wewnętrzna trzema	
V9120491-20	Plastikowa wkładka	
V9120491-21	Tuleja brzośowa drzwi 20x24x20 mm	
V9120491-22	Tuleja drzwi	
V9120491-23	Załącznik kolumny drzwi	
V9120491-24	Oświetlenie	
V9120491-25	Rączka drzwi	
V9120491-26	Załącznik kolumny drzwi r. 15 mm	
V9120491-27	Ogranicznik elastyczny d 12x3	
V9120491-28	Szyba zewnętrzna trzema	
V9120491-29	Tuleja	
V9120491-30	Termostat	
V9120491-31	Lampka sygnalizacyjna	
V9120491-32	Regulator energii	
V9120491-33	Wyłącznik czasowy 120 min	
V9120491-34	Buzzer	
V9120491-35	Pokrętło	
V9120491-36	Odbojnik szyby wewnętrznej	
V9120491-37	Dolny sworzak zawiasu M6	
V9120491-38	Górny sworzak zawiasu	
V9120491-39	Odbojnik D21-M5	
V9120491-40	Wentylator	
V9120491-41	Przyłączenia elektryczne	
V9120491-42	Blokada zamka	
V9120491-43	Uszczelka komina	
V9120491-44	Elektrozawór	
V9120491-45	Wyłącznik krańcowy drzwi	
V9120491-46	Uszczelka drzwi	