



Instrukcja obsługi

Quality, Design and Innovation



home.liebherr.com/fridge-manuals





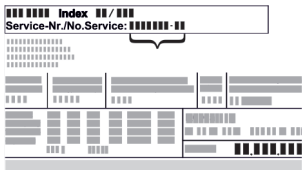
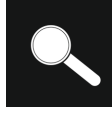



LIEBHERR

Zawartość

1	Prezentacja urządzenia.....	3
1.1	Zakres dostawy.....	3
1.2	Przegląd urządzenia i wyposażenia.....	3
1.3	Wyposażenie specjalne.....	3
1.4	Zakres zastosowania urządzenia.....	3
1.5	Hałas emitowany przez urządzenie.....	4
1.6	Zgodność.....	4
1.7	Substancje SVHC zgodnie z rozporządzeniem REACH.....	4
1.8	Baza danych produktów EPREL.....	4
2	Ogólne zasady bezpieczeństwa.....	4
3	Uruchomienie.....	6
3.1	Warunki dotyczące ustawiania.....	6
3.2	Wymiary urządzenia.....	6
3.3	Transportowanie urządzenia.....	7
3.4	Rozpakowywanie urządzenia.....	7
3.5	Usuwanie zabezpieczenia transportowego.....	7
3.6	Montaż uchwytu drzwiowego.....	7
3.7	Ustawianie urządzenia.....	7
3.8	Wyrównywanie urządzenia.....	8
3.9	Ustawianie wielu urządzeń.....	8
3.10	Po ustawieniu.....	8
3.11	Utylizacja opakowania.....	8
3.12	Zmiana kierunku otwierania drzwi.....	8
3.13	Ustawianie drzwi.....	15
3.14	Podłączanie urządzenia.....	16
3.15	Włączanie urządzenia (pierwsze uruchomienie)....	16
3.16	Szyny nośne.....	17
4	Przechowywanie.....	17
4.1	Wskazówki dotyczące przechowywania.....	17
4.2	Okresy przechowywania.....	17
5	Obsługa.....	17
5.1	Elementy obsługi i wyświetlacza.....	17
5.1.1	Wskaźnik statusu.....	18
5.1.2	Symbole wskaźnikowe.....	18
5.1.3	Sygnały akustyczne.....	18
5.2	Nawigacja.....	18
5.2.1	Nawigacja przy użyciu przycisków.....	18
5.2.2	Menu ustawień.....	19
5.2.3	Menu klienta.....	19
5.2.4	Ustawianie wartości.....	19
5.2.5	Ogólne zasady.....	19
5.3	Funkcje.....	19
5.3.1	Przegląd funkcji.....	19
5.3.2	Włączanie i wyłączanie urządzenia.....	20
5.3.3	Temperatura.....	20
5.3.4	Oświetlenie.....	21
5.3.5	Intensywność oświetlenia.....	21
5.3.6	SuperCool.....	22
5.3.7	HumiditySelect.....	22
5.3.8	Blokada wyświetlacza.....	22
5.3.9	Przypomnienie o terminie konserwacji.....	23
5.3.10	Język.....	23
5.3.11	Jednostka temperatury.....	23
5.3.12	Jasność wyświetlacza.....	23
5.3.13	Połączenie WLAN.....	24
5.3.14	Połączenie LAN.....	25
5.3.15	Info.....	25
5.3.16	Roboczo-godziny.....	26
5.3.17	Software.....	26
5.3.18	Alarm otwartych drzwi.....	26
5.3.19	Alarm świetlny.....	26
5.3.20	DemoMode.....	27
5.3.21	Przywrócenie ustawień fabrycznych.....	27
5.4	Komunikaty.....	27
5.4.1	Ostrzeżenia.....	27
5.4.2	Przypomnienia.....	30
6	Wyposażenie.....	30

6.1	Zamek bezpieczeństwa.....	30
7	Konserwacja.....	31
7.1	Rozmrażanie urządzenia.....	31
7.2	Czyszczenie urządzenia.....	31
8	Wsparcie klienta.....	32
8.1	Dane techniczne.....	32
8.2	Zakłócenie techniczne.....	32
8.3	Punkt serwisowy.....	33
8.4	Tabliczka znamionowa.....	33
9	Wyłączenie urządzenia.....	33
10	Utylizacja.....	34
10.1	Przygotowanie urządzenia do utylizacji.....	34
10.2	Utylizacja urządzenia w sposób przyjazny dla środowiska.....	34
11	Informacje dodatkowe.....	34

Producent stale pracuje nad ulepszaniem wszystkich typów i modeli urządzeń. Prosimy Państwa o zrozumienie, że jesteśmy zmuszeni zastrzec sobie prawo wprowadzenia zmian kształtu, wyposażenia i rozwiązań technicznych.

Symbol	Objaśnienie
	<p>Przeczytać instrukcję</p> <p>W celu zapoznania się ze wszystkimi zaleceniami nowego urządzenia zalecamy uważne przeczytanie wskazówek zawartych w niniejszej instrukcji.</p>
	<p>Kompletna instrukcja dostępna w internecie</p> <p>Szczegółową instrukcję można znaleźć za pomocą kodu QR umieszczonego na przedniej stronie tej instrukcji, pod adresem home.liebherr.com/fridge-manuals lub po wprowadzeniu numeru serwisowego.</p> <p>Numer serwisowy jest podany na tabliczce znamionowej:</p>  <p><i>Fig. Przykładowa prezentacja</i></p>
	<p>Kontrola urządzenia</p> <p>Sprawdzić wszystkie części pod kątem uszkodzeń transportowych. W przypadku jakichkolwiek reklamacji, należy skontaktować się z dealerem lub placówką serwisową.</p>
	<p>Odchylenia</p> <p>Instrukcja została opracowana dla kilku modeli urządzeń. Mogą zatem występować pewne różnice pomiędzy opisem i urządzeniem. Fragmenty dotyczące tylko określonych urządzeń są zaznaczone gwiazdką (*).</p>
	<p>Instrukcje robocze i wyniki działań</p> <p>Instrukcje robocze są wyróżnione symbolem ▶. Wyniki działań są wyróżnione symbolem ▷.</p>
	<p>Filmy</p> <p>Filmy dotyczące urządzeń są dostępne na kanale YouTube urządzeń Liebherr-Hausgeräte.</p>

Niniejsza instrukcja obsługi obowiązuje dla:

- BRVfg 5501
- BRVfg 5511

(1) Interfejs LAN

(2) Uchwyty do przeno-
szenia

1 Prezentacja urządzenia

1.1 Zakres dostawy

Sprawdzić wszystkie części pod kątem uszkodzeń transportowych. W przypadku jakichkolwiek reklamacji, należy skontaktować się z dealerem lub placówką serwisową. (patrz 8.3 Punkt serwisowy)

Zakres dostawy składa się z następujących części:

- Urządzenie wolnostojące
- Wyposażenie *
- Materiał montażowy *
- Instrukcja obsługi
- Broszura serwisowa
- Certyfikat jakości *
- Kabel sieciowy

1.2 Przegląd urządzenia i wyposażenia

BRVfg 5501

BRVfg 5511

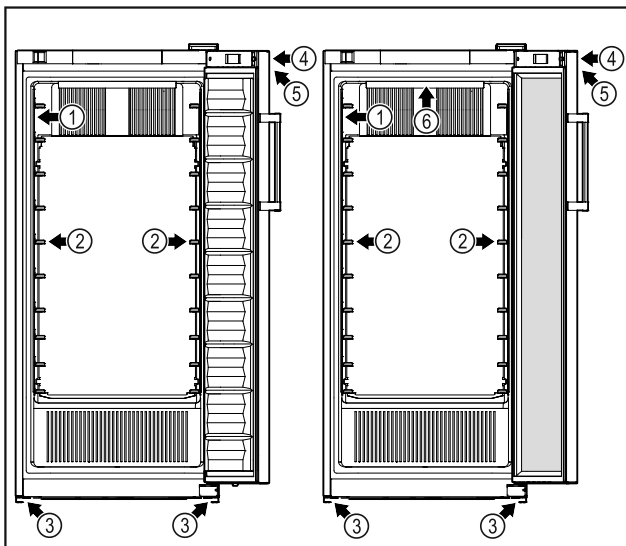


Fig. 1

- | | |
|--------------------------|--|
| (1) Tabliczka znamionowa | (4) Zamek |
| (2) Szyny nośne | (5) Elementy obsługowe i wskaźniki temperatury |
| (3) Nóżki | (6) Oświetlenie wewnętrzne * |

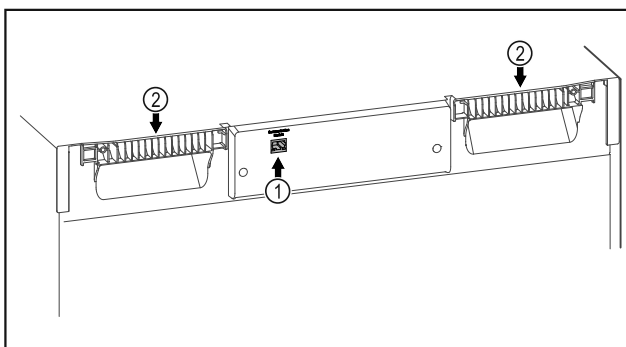


Fig. 2 Przykładowa prezentacja

1.3 Wyposażenie specjalne

Wskazówka

Akcesoria można otrzymać w dziale obsługi klienta (patrz 8.3 Punkt serwisowy) oraz w sklepie Liebherr-Hausgeräte home.liebherr.com/shop/de/deu/zubehor.html.

SmartModule

Urządzenie może być wyposażone w SmartModule.

Jest to interfejs WLAN i LAN do połączenia pomiędzy urządzeniem a zewnętrznym systemem dokumentacji i alarmu, takim jak np. Liebherr SmartMonitoring.

1.4 Zakres zastosowania urządzenia

Użytkowanie zgodne z przeznaczeniem

Ta lodówka nadaje się do profesjonalnego przechowywania chłodzonych produktów spożywczych. To urządzenie nie jest przeznaczone do ekspozycji lub wyjmowania produktów spożywczych przez klientów.

Urządzenie jest przeznaczone do zastosowań w pomieszczeniach zamkniętych.

Każde inne zastosowanie jest niedopuszczalne.

Przewidziane użytkowanie niezgodne z przeznaczeniem

Stanowczo zabrania się:

- Przechowywanie i schładzanie:
 - niestabilnych chemicznie, zapalnych lub żrących substancji
 - leków, plazmy krwi, preparatów laboratoryjnych oraz innych materiałów i produktów wymienianych w dyrektywie dotyczącej produktów medycznych 2007/47/WE
- Stosowania na obszarach zagrożonych wybuchem
- Stosowania na zewnątrz lub w miejscach wilgotnych albo narażonych na kontakt z rozpryskami wody

Użytkowanie urządzenia niezgodne z przeznaczeniem może doprowadzić do uszkodzenia lub zepsucia przechowywanych produktów.

Klasy klimatyczne

Klasa klimatyczna obowiązująca dla danego urządzenia podana jest na tabliczce znamionowej.

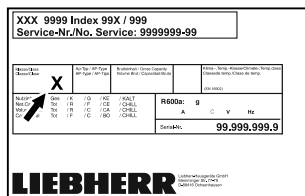


Fig. 3 Tabliczka znamionowa

(X) Ta klasa klimatyczna informuje, w jakich warunkach otoczenia urządzenie może być bezpiecznie eksploatowane.

Klasa klimatyczna (X)	maks. temperatura pokojowa °C	maks. wzgl. wilgotność powietrza w %
3	+25	60
4	+30	55
5	+40	40
7	+35	75

Wskazówka

Minimalna dopuszczalna temperatura pokojowa w miejscu ustawienia wynosi +10 °C.

W razie wystąpienia warunków granicznych na szklanych drzwiach (w zależności od wyposażenia) i ścianach bocznych mogą się pojawić skropliny.

1.5 Hałas emitowany przez urządzenie

Poziom emitowanego ciśnienia akustycznego skorygowany charakterystyką A w trakcie pracy urządzenia wynosi poniżej 70 dB(A) (moc akustyczna wzgl. 1 pW).

1.6 Zgodność

Szczelność obiegu czynnika chłodniczego została poddana kontroli.

Pełny tekst deklaracji zgodności UE jest dostępny pod następującym adresem: www.liebherr.com

1.7 Substancje SVHC zgodnie z rozporządzeniem REACH

W poniższym linku można sprawdzić, czy urządzenie zawiera substancje SVHC zgodnie z rozporządzeniem REACH: home.liebherr.com/de/deu/de/liebherr-erleben/nachhaltigkeit/umwelt/scip/scip.html

1.8 Baza danych produktów EPREL

Od 1 marca 2021 informacje odnośnie etykietowania energetycznego oraz wymagań dotyczących ekoprojektu można znaleźć w europejskiej bazie danych produktów (EPREL). Baza danych produktów jest dostępna pod adresem <https://eprel.ec.europa.eu/>. Po wejściu na stronę wyświetli się polecenie wpisania identyfikatora modelu. Identyfikator modelu jest podany na tabliczce znamionowej.

2 Ogólne zasady bezpieczeństwa

Niniejszą instrukcję obsługi należy starannie przechowywać, aby zawsze mieć do niej dostęp.

W przypadku przekazania urządzenia należy również przekazać instrukcję obsługi następnemu użytkownikowi.

W celu prawidłowego i bezpiecznego użytkowania urządzenia należy zapoznać się z niniejszą instrukcją obsługi przed rozpoczęciem eksploatacji. Stosować się stale do zawartych w niej instrukcji, wskazówek bezpieczeństwa i wskazówek ostrzegawczych. Są one istotne, aby prawidłowo i bezpiecznie zainstalować i eksploatować urządzenie.

Zagrożenia dla użytkownika:

- Urządzenie to może być używane przez dzieci w wieku od 8 lat oraz przez osoby z ograniczonymi zdolnościami fizycznymi, sensorycznymi i mentalnymi lub przez osoby posiadające niedostateczne doświadczenie oraz wiedzę, gdy znajdują się one pod nadzorem lub jeśli zostały poinformowane o bezpiecznym stosowaniu urządzenia oraz o możliwych zagrożeniach. Dzieci nie mogą się bawić urządzeniem. Czyszczenie i konserwacja nie może być przeprowadzane przez dzieci nie będące pod nadzorem.
- Gniazdko sieciowe musi być zawsze łatwo dostępne, aby w sytuacji awaryjnej możliwe było jak najszybsze odłączenie urządzenia od zasilania elektrycznego. Musi się znajdować poza obszarem tylnej ściany urządzenia.
- Podczas odłączania urządzenia od sieci, zawsze chwytać za wtyczkę. Nie ciągnąć kabla.
- W razie usterek wyciągnąć wtyk z gniazda sieciowego bądź wyłączyć bezpiecznik.
- **OSTRZEŻENIE:** Nie uszkodzić przewodu zasilającego. Nie eksploatować urządzenia z uszkodzonym przewodem zasilającym.
- **OSTRZEŻENIE:** Listew zasilających/rozdzielaczy oraz innych elektronicznych urządzeń (jak np. transformator halogenów) nie wolno umieszczać i eksploatować za urządzeniami.
- **OSTRZEŻENIE:** Nie zakrywać otworów wentylacyjnych w obudowie urządzenia, jak również w meblach kuchennych.
- Naprawy i ingerencje w urządzenie powierzać wyłącznie placówce serwi-

sowej lub odpowiednio wykwalifikowanemu personelowi.

- Montować, podłączać i utylizować urządzenie zgodnie ze wskazówkami zawartymi w instrukcji.

Zagrożenie pożarowe:

- Zawarty w urządzeniu czynnik chłodniczy (dane na tabliczce znamionowej) jest przyjazny dla środowiska, ale łatwopalny. Wyptywający czynnik chłodniczy może ulec zapłonowi.
 - **OSTRZEŻENIE:** Nie uszkodzić obiegu chłodniczego.
 - Wewnątrz urządzenia nie wolno manipulować źródłami zapłonu.
 - **OSTRZEŻENIE:** W lodówce nie stosować żadnych elektrycznych urządzeń, które nie są zgodne z typem zalecanym przez producenta.
 - Jeżeli wydostaje się czynnik chłodniczy: Usunąć ogień lub źródła zapłonu, znajdujące się w pobliżu miejsca nieszczelności. Dobrze przewietrzyć pomieszczenie. Powiadomić serwis techniczny.
- Nie użytkować urządzenia w pobliżu wybuchowych gazów.
- W pobliżu urządzenia nie wolno składować i używać benzyny oraz innych łatwopalnych gazów i cieczy.
- Nie przechowywać w urządzeniu żadnych materiałów wybuchowych, jak np. pojemniki aerozolowe z gazem pędnym. Takie puszki z aerozolami można rozpoznać na podstawie nadrukowanego opisu zawartości lub symbolu płomienia na puszcze. Ewentualnie ulatniające się gazy mogłyby zapalić się w zetknięciu z częściami elektrycznymi.
- Pałące się świece, lampy i inne przedmioty z otwartym płomieniem trzymać z dala od urządzenia, aby go nie podpalić.
- Butelki z napojami alkoholowymi lub inne pojemniki z alkoholem należy przechowywać wyłącznie szczelnie zamknięte. Ewentualnie wyptywający alkohol mógłby zapalić się w zetknięciu z częściami elektrycznymi.

Niebezpieczeństwo spadnięcia lub wyrócenia:

- Cokołu, szuflad, drzwi itd. nie wolno używać jako podnóżków, nie wolno stosować ich jako podparcia.

Niebezpieczeństwo odmrożeń, utraty czucia lub bólu:

- Unikać długotrwałego kontaktu skóry z zimnymi powierzchniami lub z chłodzonymi/mrożonymi produktami albo przedsięwziąć odpowiednie środki ostrożności, np. użyć rękawic.

Niebezpieczeństwo zranienia osób i uszkodzenia urządzenia:

- **OSTRZEŻENIE:** W celu przyspieszenia procesu rozmrażania nie należy używać żadnych przyrządów mechanicznych lub innych środków poza tymi zalecanymi przez producenta.
- **OSTRZEŻENIE:** Niebezpieczeństwo porażenia prądem elektrycznym! Pod osłoną znajdują się części pod napięciem. Oświetlenie wnętrza diodami świecącymi może być wymieniane i naprawiane wyłącznie przez placówkę serwisową lub przez przeszkolony personel specjalistyczny.*
- **UWAGA:** Urządzenie może być eksploatowane tylko z oryginalnymi akcesoriami producenta lub z akcesoriami innych oferentów, zatwierdzonymi przez producenta. W przypadku zastosowania niezatwierdzonych akcesoriów ryzyko ponosi producent.

Ryzyko zgniecenia:

- Nie sięgać do zawiasu podczas otwierania i zamykania drzwi. Może dojść do zakleśnięcia się palców.

Kwalifikacja personelu specjalistycznego:

Personel specjalistyczny to osoby, które ze względu na swoje wykształcenie techniczne, wiedzę i doświadczenie oraz znajomość odpowiednich norm są w stanie ocenić i wykonać powierzoną im pracę oraz rozpoznać ewentualne zagrożenia. Muszą posiadać wykształcenie, szkolenie i uprawnienia do pracy przy danym urządzeniu.

Symbole na urządzeniu:



Symbol ten może się znajdować na sprężarce. Odnosi się do oleju umieszczonego w sprężarce i wskazuje na następujące niebezpieczeństwo: **Może być śmiertelny w przypadku potknięcia i przedostania się do dróg oddechowych.** Wskazówka ta jest istotna jedynie w przypadku recyklingu. Brak niebezpieczeństwa w trakcie normalnej eksploatacji.

Uruchomienie



OSTRZEŻENIE: Zagrożenie pożarowe / materiały palne. Symbol ten znajduje się na sprężarce i wskazuje na zagrożenie związane z substancjami palnymi. Nie usuwać naklejki.



Taka lub podobna naklejka może znajdować się z tyłu urządzenia. Wskazuje ona, że na drzwiach i/lub w obudowie znajdują się próżniowe panele izolacyjne (VIP) lub panele perlitowe. Wskazówka ta jest istotna jedynie w przypadku recyklingu. Nie usuwać naklejki.

Należy przestrzegać wskazówek ostrzegawczych oraz innych specjalnych wskazówek podanych w innych rozdziałach:

	ZAGROŻENIE	Informuje o bezpośrednio niebezpiecznej sytuacji, która w razie zlekceważenia spowoduje śmierć lub ciężkie obrażenia ciała.
	OSTRZEŻENIE	Informuje o niebezpiecznej sytuacji, która w razie zlekceważenia może spowodować śmierć lub ciężkie obrażenia ciała.
	OSTROŻNIE	Informuje o niebezpiecznej sytuacji, która w razie zlekceważenia może spowodować lekkie lub średnie obrażenia ciała.
	UWAGA	Informuje o niebezpiecznej sytuacji, która w razie zlekceważenia może spowodować szkody rzeczowe.
	Wskaźówka	Oznacza ogólne użyteczne wskazówki i porady.

3 Uruchomienie

3.1 Warunki dotyczące ustawiania



OSTRZEŻENIE

Niebezpieczeństwo pożaru na skutek wilgoci! W razie zwilżenia elementów znajdujących się pod napięciem lub przewodu zasilającego może dojść do zwarcia.

- Urządzenie jest przeznaczone do zastosowań w pomieszczeniach zamkniętych. Nie należy użytkować urządzenia na zewnątrz lub w miejscach wilgotnych albo narażonych na kontakt z rozpryskami wody.

3.1.1 Miejsce ustawienia



OSTRZEŻENIE

Wyciekający czynnik chłodniczy i olej!
Pożar. Zawarty w urządzeniu czynnik chłodniczy jest przyjazny dla środowiska, ale łatwopalny. Zawarty w urządzeniu olej jest również palny. Wyciekający czynnik chłodniczy i olej mogą ulec zapaleniu, jeżeli stężenie będzie wystarczająco wysokie lub zetkną się z zewnętrznymi źródłami ciepła.

- Nie uszkadzać przewodów rurowych obiegu środka chłodniczego i kompresora.

- Nie należy ustawiać urządzenia w miejscach narażonych na bezpośrednie działanie promieni słonecznych ani obok kuchenki, grzejnika itp.
- Optymalnym miejscem ustawienia jest suche i dobrze wentylowane pomieszczenie.
- Jeśli urządzenie zostanie ustawione w bardzo wilgotnym otoczeniu, to na zewnętrznej stronie urządzenia może dojść do skraplania się wody. Należy zawsze dbać o dobrą wentylację w miejscu ustawienia.
- Im więcej czynnika chłodniczego w urządzeniu, tym większe musi być pomieszczenie, w którym ustawione jest urządzenie. W przypadku pojawienia się przecieku, w zbyt małych pomieszczeniach może powstać mieszanina gazowo-powietrzna. Na 8 g czynnika chłodniczego pomieszczenie, w którym ustawione jest urządzenie, musi mieć wielkość minimum 1 m³. Dane dotyczące zawartości w urządzeniu czynnika chłodniczego podane zostały tabliczce znamionowej we wnętrzu urządzenia.
- Podłoga w miejscu ustawienia urządzenia musi być pozioma i równa.
- Miejsce ustawienia musi mieć nośność wystarczającą dla wagi urządzenia z maksymalnym załadunkiem. (patrz 8.1 Dane techniczne)

3.1.2 Przyłącze elektryczne



OSTRZEŻENIE

Niebezpieczeństwo pożaru z powodu nieprawidłowego ustawienia!

Jeśli kabel sieciowy lub wtyczka dotyka tylnej ściany urządzenia, wibracje urządzenia mogą uszkodzić kabel sieciowy lub wtyczkę, powodując zwarcie.

- Podczas ustawiania urządzenia należy upewnić się, że pod urządzeniem nie jest zakleszczony żaden kabel sieciowy.
- Urządzenie ustawić w ten sposób, by nie stykało się z żadną wtyczką lub kablem sieciowym.
- Nie podłączać urządzeń do gniazdek w obszarze tylnej ściany urządzenia.
- Listew zasilających lub rozdzielaczy oraz innych elektronicznych urządzeń (jak np. transformator halogenów) **nie** wolno umieszczać i eksploatować za urządzeniami.

3.2 Wymiary urządzenia

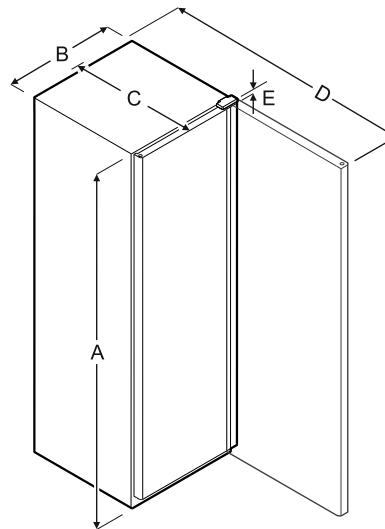


Fig. 4

Model	A	B	C	D	E
BRFvg 5501	1684 mm	747 mm	769 mm	1468 mm	23 mm
BRFvg 5511	1684 mm	747 mm	769 mm	1468 mm	23 mm

A = Wysokość urządzenia włącznie z nóżkami / kótkami

B = Szerokość urządzenia bez uchwyty

C = Głębokość urządzenia bez uchwyty

D = Głębokość urządzenia przy otwartych drzwiach

E = Szerokość zawiasu

Model	Pojemność użyteczna
BRFvg 5501	(patrz 1.2 Przegląd urządzenia i wyposażenia)
BRFvg 5511	Tabliczka znamionowa

3.3 Transportowanie urządzenia



OSTRZEŻENIE

Niebezpieczeństwo poranienia przez odłamki szkła!*
Przy transporcie na wysokości powyżej 1500 m nad poziomem morza szklane szyby w drzwiach mogą pęknąć. Odłamki są ostre i mogą spowodować ciężkie obrażenia.

► Przedsięwziąć odpowiednie środki ostrożności.

- W przypadku pierwszego uruchomienia: Transportować urządzenie w opakowaniu.
- W przypadku transportu po pierwszym uruchomieniu (np. przewoźnika): Urządzenie transportować w stanie niezaladowanym.
- Transportować urządzenie w pozycji stojącej.
- Transportować urządzenie we dwie osoby.

3.4 Rozpakowywanie urządzenia

- Sprawdzić urządzenie i opakowanie pod kątem uszkodzeń transportowych. W przypadku podejrzenia wystąpienia jakichkolwiek uszkodzeń należy niezwłocznie skontaktować się z dostawcą. Urządzenia nie podłączać do napięcia zasilającego.
- Z tyłu lub z boku urządzenia usunąć wszystkie materiały, które uniemożliwiają prawidłowe ustawienie lub wentylację nawiewną i wywiewną urządzenia.

3.5 Usuwanie zabezpieczenia transportowego

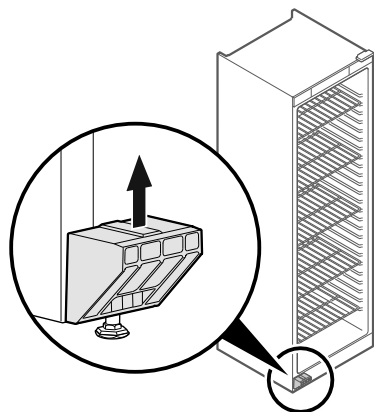


Fig. 5

- Pociągnąć zabezpieczenie transportowe w górę i zdjąć.
- ▷ Główny uchwyt pozostaje na urządzeniu.

3.6 Montaż uchwyty drzwiowego

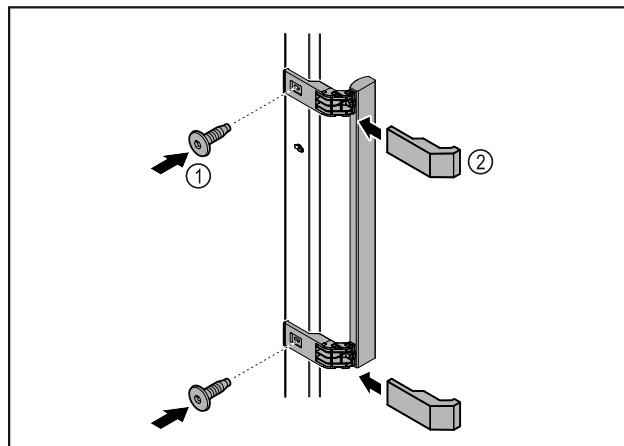


Fig. 6

- Zamontować uchwyt z dodatkowego opakowania na drzwiach przy użyciu dołączonych śrub Fig. 6 (1).
- Założyć osłonę Fig. 6 (2).

3.7 Ustawianie urządzenia



OSTROŻNIE

Niebezpieczeństwo zranienia osób i uszkodzenia urządzenia!
► Urządzenie ustawiać we 2 osoby.



OSTROŻNIE

Niebezpieczeństwo zranienia osób i uszkodzenia urządzenia!
Drzwi mogą uderzyć o ścianę i zostać w ten sposób uszkodzone. W przypadku szklanych drzwi uszkodzone szkło może spowodować obrażenia!
► Chronić drzwi przed uderzeniem o ścianę. Na ścianie umieścić odbojnik drzwi, np. odbojnik filcowy.

- Wszystkie potrzebne elementy (np. kabel sieciowy) podłączyć z tyłu urządzenia i poprowadzić w bok.

Wskazówka

Przewody mogą ulec uszkodzeniu!

- Nie zaciskać kabla przy wsuwaniu.

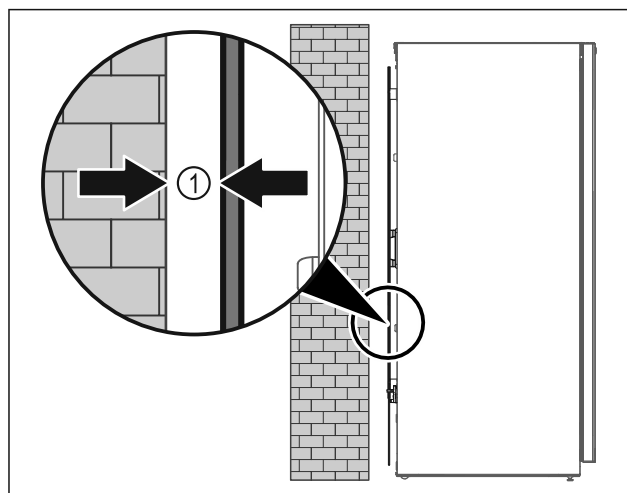


Fig. 7

- Urządzenie ustawić swobodnie w pomieszczeniu lub bezpośrednio przy ścianie z minimalnym odstępem 5 mm Fig. 7 (1).

Uruchomienie

3.8 Wyrównywanie urządzenia

UWAGA

Odształcenie korpusu urządzenia i drzwi nie zamykają się.

- ▶ Ustawić urządzenie poziomo i pionowo.
- ▶ Nierówności podłoża wyrównać przy pomocy nóżek.



OSTRZEŻENIE

Nieprawidłowe ustawienie wysokości nóżki!
Poważne lub śmiertelne obrażenia. Nieprawidłowe ustawienie wysokości może prowadzić do odłączenia się dolnej części nóżki i przewrócenia urządzenia.

- ▶ Nie wykręcać nóżki zbyt mocno.

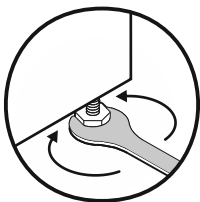


Fig. 8

Podnoszenie urządzenia:

- ▶ Obrócić nóżkę w prawo.

Opuszczanie urządzenia:

- ▶ Obrócić nóżkę w lewo.

3.9 Ustawianie wielu urządzeń

UWAGA

Niebezpieczeństwo uszkodzenia przez wodę kondensacyjną między ściankami bocznymi!

- ▶ Nie ustawiać urządzenia bezpośrednio obok innego urządzenia chłodniczego.
- ▶ Urządzenia ustawiać z odstępem 3 cm między urządzeniami.
- ▶ Ustawiać obok siebie kilka urządzeń, tylko z temperaturami 35 °C i wilgotnością powietrza 65%.
- ▶ W razie większej wilgotności zwiększyć odstęp między urządzeniami.

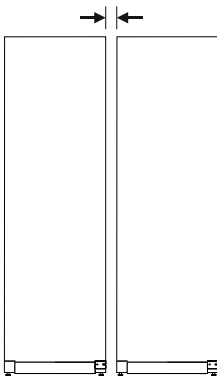


Fig. 9 Ustawienie Side-by-Side

Wskazówka

Zestaw Side-by-Side jest dostępny jako osprzęt w punkcie serwisowym Liebherr. (patrz 8.3 Punkt serwisowy)

3.10 Po ustawieniu

- ▶ Zdjąć folie ochronne, przyklejone na zewnątrz obudowy.
- ▶ Oczyszczyć urządzenie. (patrz 7.2 Czyszczenie urządzenia)
- ▶ W razie potrzeby: Zdezynfekować urządzenie.

- ▶ Zachować fakturę, aby w razie konieczności skorzystania z usług serwisowych sprawdzić dane urządzenia i dystrybutora.

3.11 Utylizacja opakowania



OSTRZEŻENIE

Niebezpieczeństwo uduszenia materiałami opakowania i folią!

- ▶ Nie pozwól dzieciom na zabawę materiałami opakowania.

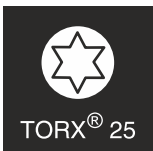
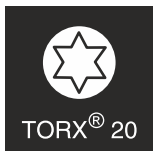
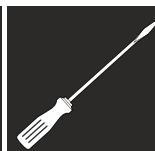
Opakowanie wyprodukowane zostało z materiałów nadających się do ponownego wykorzystania:



- Tektura falista/karton
- Części wykonane z polistyrenu
- Folie i woreczki z polietylenu
- Taśmy do opasowywania z polipropylenu
- zbita gwoździami drewniana rama z tarczą polietylenową*
- ▶ Materiał opakowania należy oddać w najbliższym punkcie zbiórki surowców wtórnych.

3.12 Zmiana kierunku otwierania drzwi

Narzędzie



OSTRZEŻENIE

Niebezpieczeństwo obrażeń ciała na skutek niefachowo wykonanej zmiany kierunku otwierania drzwi!

- ▶ Zmiana kierunku otwierania drzwi musi być przeprowadzona wyłącznie przez wykwalifikowany personel.



OSTRZEŻENIE

Niebezpieczeństwo odniesienia obrażeń i szkody materialne z uwagi na ciężar drzwi!

- ▶ Przebudowę przeprowadzać wyłącznie, jeżeli istnieje możliwość przenoszenia 25 kg.
- ▶ Przebudowę przeprowadzać wyłącznie w dwie osoby.

UWAGA

Części przewodzące prąd!

Uszkodzenie części elektrycznych.

- ▶ Wyjąć wtyczkę sieciową, zanim nastąpi zmiana kierunku otwierania drzwi.

- ▶ Otworzyć drzwi.

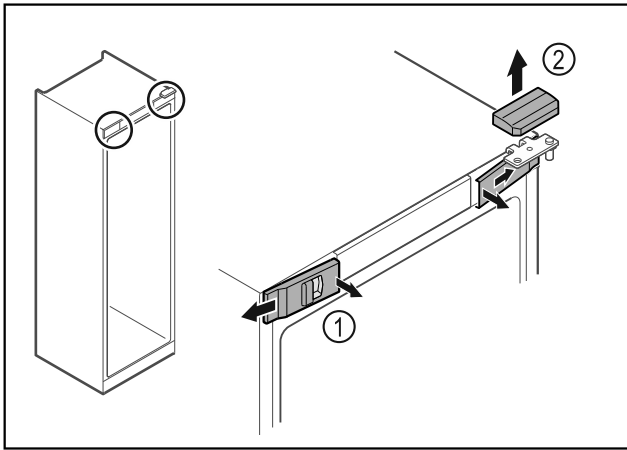


Fig. 10

- ▶ Wyczepić przednie osłonki Fig. 10 (1) i odchylić w bok.
- ▶ Górną osłonkę Fig. 10 (2) zdjąć w górę.

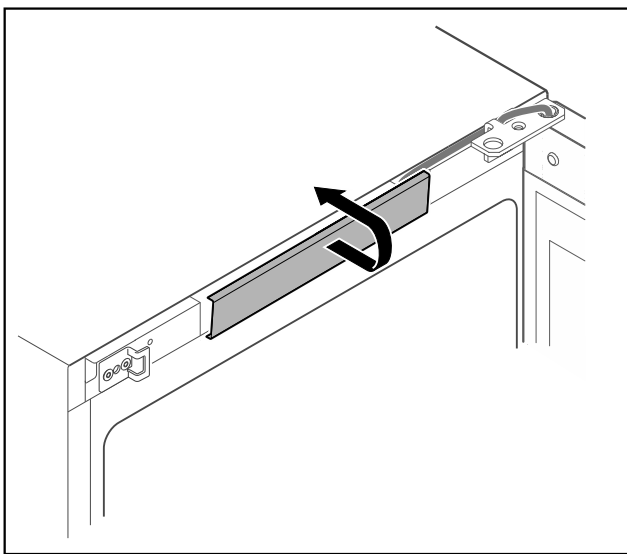


Fig. 11

- ▶ Środkową osłonkę wyczepić i zdjąć.

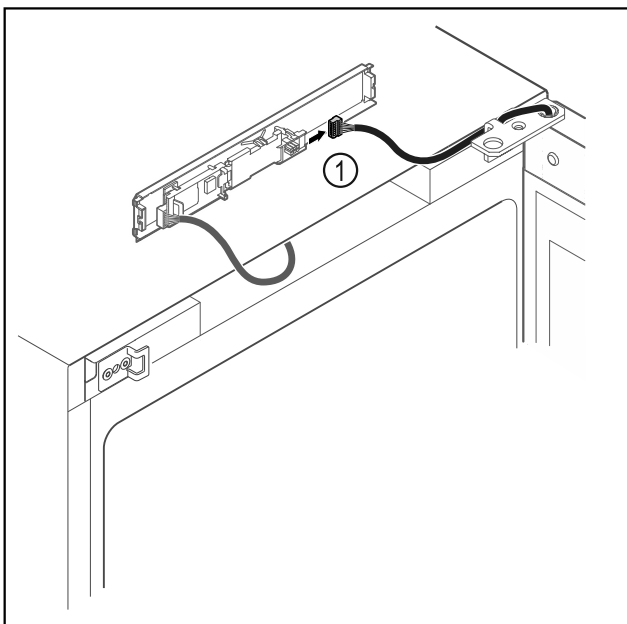


Fig. 12

- ▶ Wtyczkę Fig. 12 (1) należy odłączyć od płytki drukowanej.

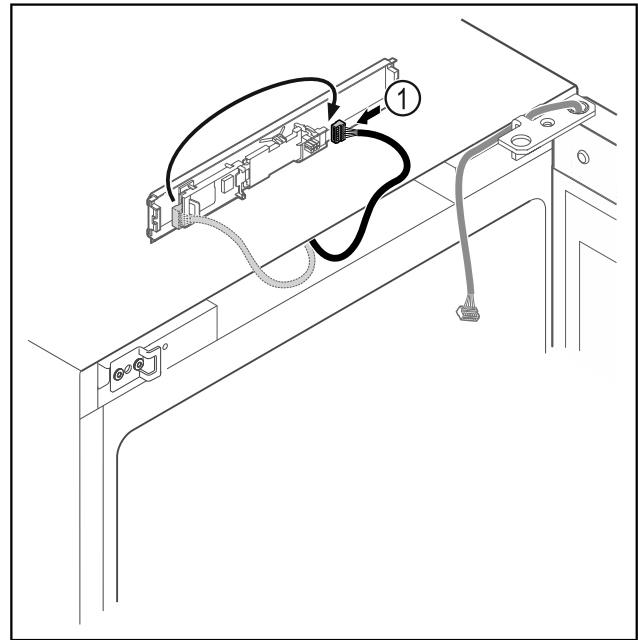


Fig. 13

- ▶ Wtyczkę Fig. 13 (1) należy ponownie podłączyć do płytki drukowanej.

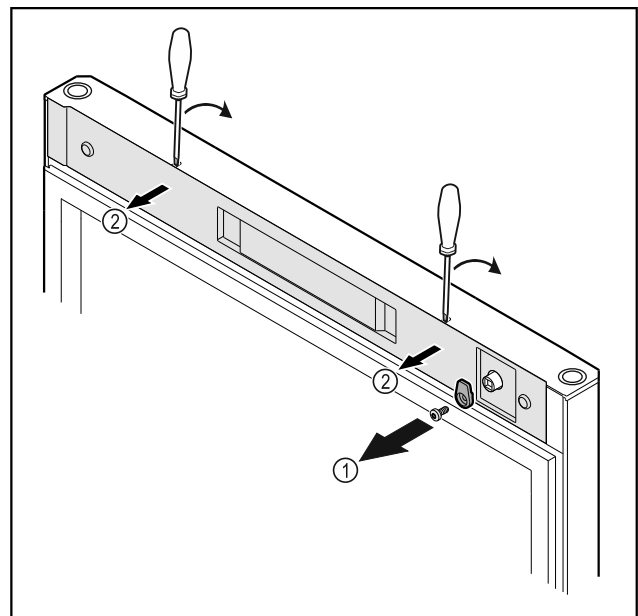
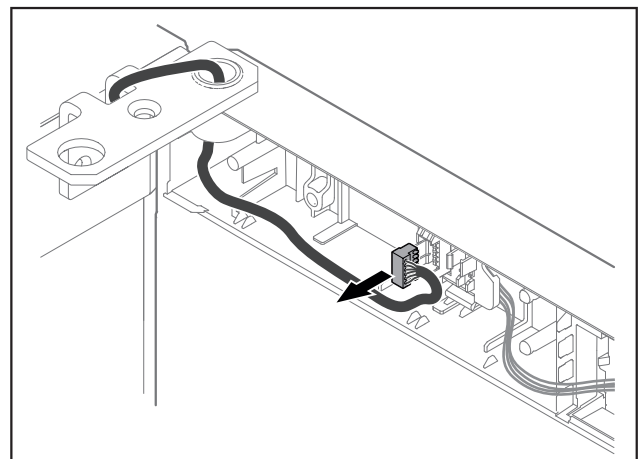


Fig. 14

- ▶ Odkręcić haczyk zamykający Fig. 14 (1).
- ▶ Osłonkę Fig. 14 (1) podważyć małym śrubokrętem i zdjąć.



Uruchomienie

Fig. 15

- ▶ Wtyczkę należy wyjąć z uchwyty wtyczki.

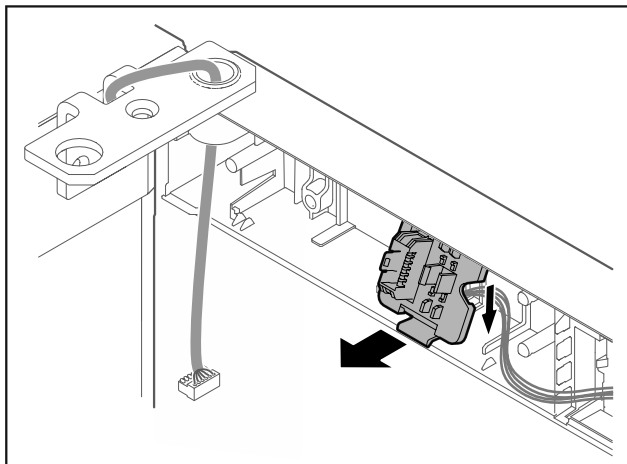


Fig. 16 Pozycja montażowa uchwyty wtyczki może zostać obrócona o 180°.

- ▶ Uchwyt wtyczki należy wyczepić.

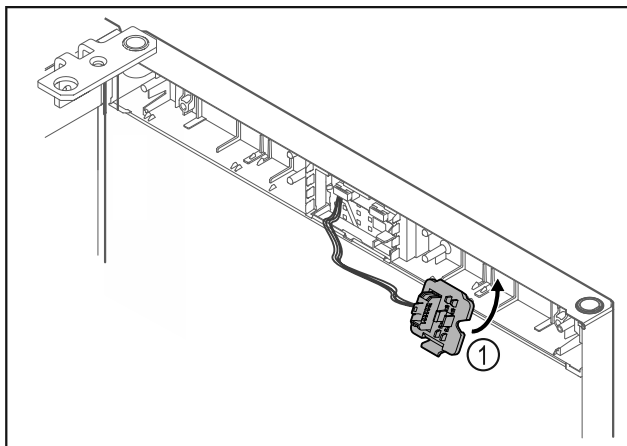


Fig. 17

- ▶ Zatrzasnąć uchwyt wtyczki Fig. 17 (1) po przeciwnej stronie.

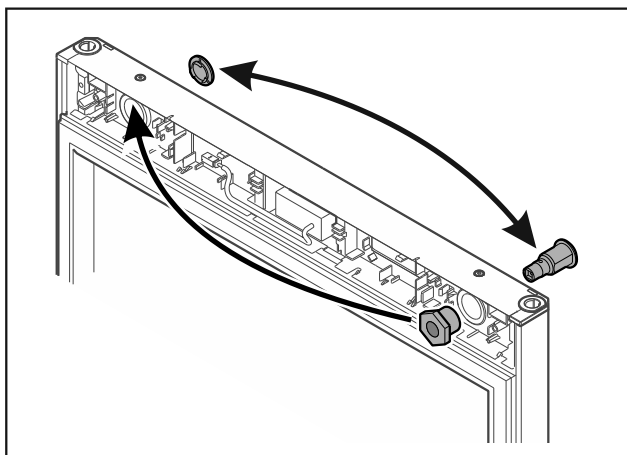


Fig. 18

- ▶ Zamek i osłonkę przelożyć na drugą stronę.

UWAGA

Niebezpieczeństwo obrażeń spowodowanych wychylanymi drzwiami!

- ▶ Trzymać drzwi.

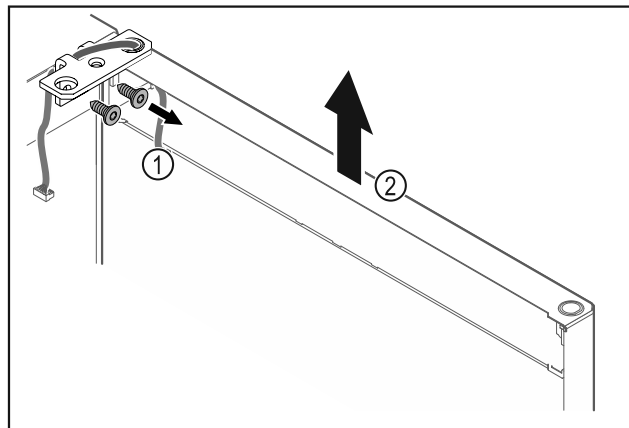


Fig. 19

- ▶ Odkręcić zawias Fig. 19 (1).
- ▶ Drzwi wraz z zawiasem należy podnieść prosto do góry o ok. Fig. 19 (2) circa 200 mm i zdjąć.
- ▶ Drzwi odstawić ostrożnie na miękkiej podkładce.

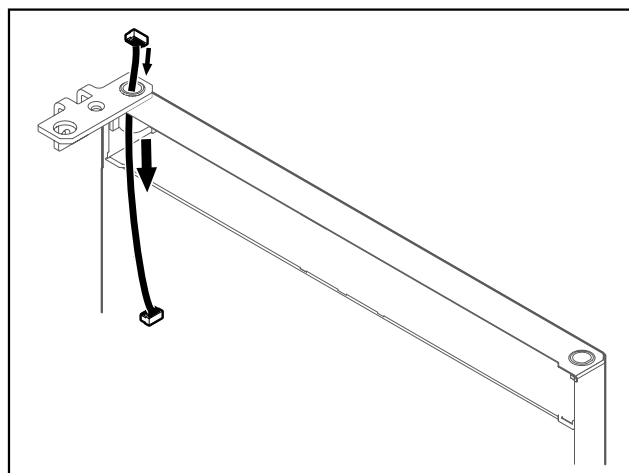


Fig. 20

- ▶ Ostrożnie wyjąć kabel.

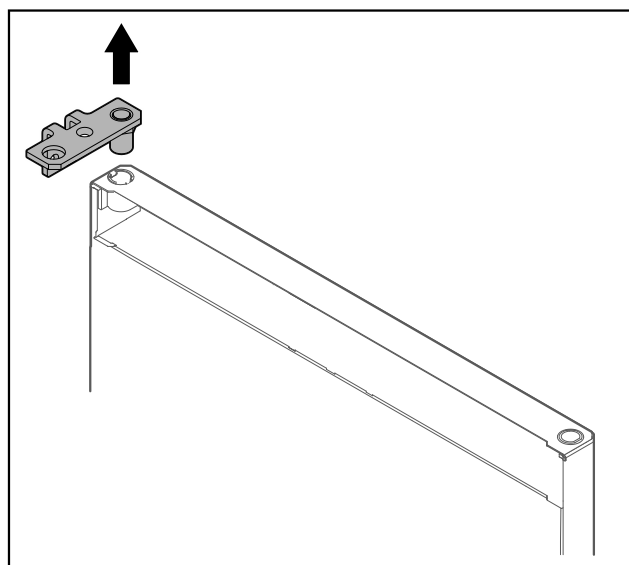


Fig. 21

- ▶ Wyciągnąć zawias.

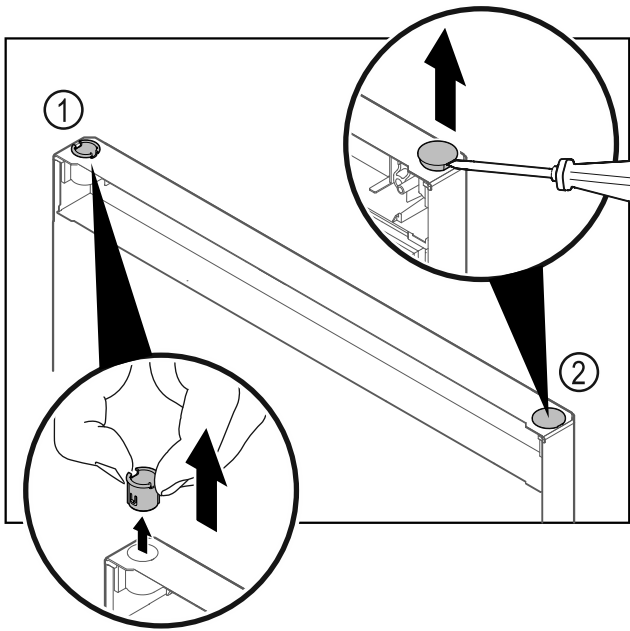


Fig. 22

- ▶ Wyjąć palcami tuleję zawiasu Fig. 22 (1).
- ▶ Zatyczkę ostionki Fig. 22 (2) ostrożnie podważyć przy pomocy śrubokręta płaskiego i wyjąć.

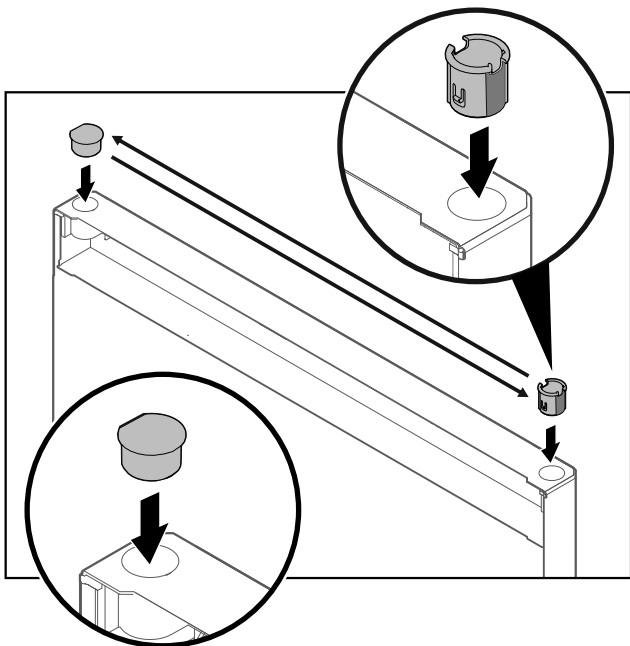


Fig. 23

- ▶ Włożyć tuleję zawiasu i zatyczkę ostionki po przeciwnej stronie (spłaszczony boki skierowane są na zewnątrz).

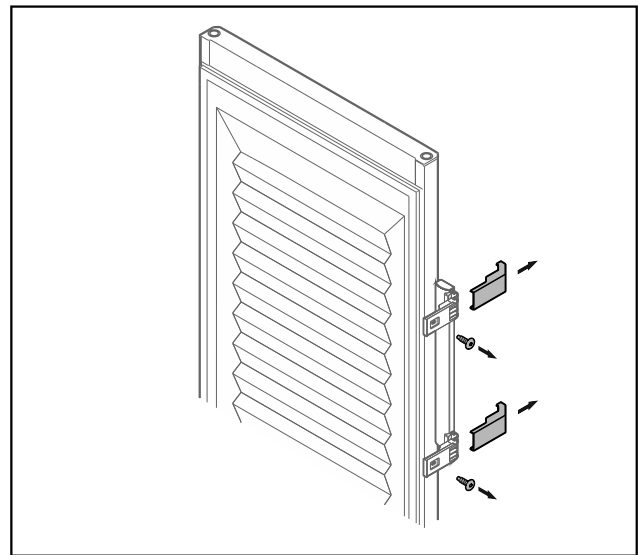


Fig. 24 Drzwi piankowe*

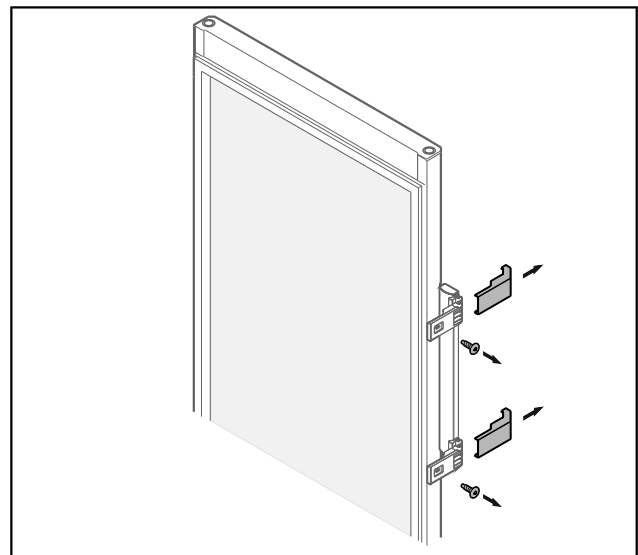
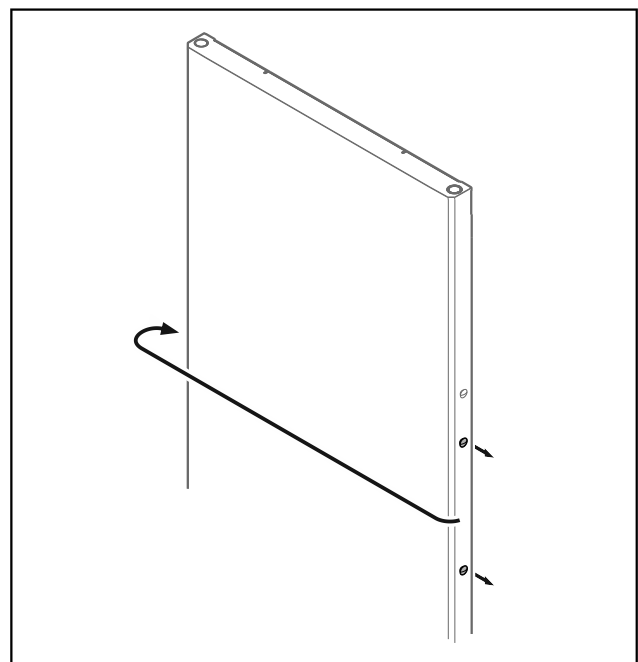


Fig. 25 Drzwi szklane*

- ▶ Zdjąć zaślepki.
- ▶ Odkręcić uchwyt.



Uruchomienie

Fig. 26

- ▶ Zatyckę przenieść na drugą stronę.

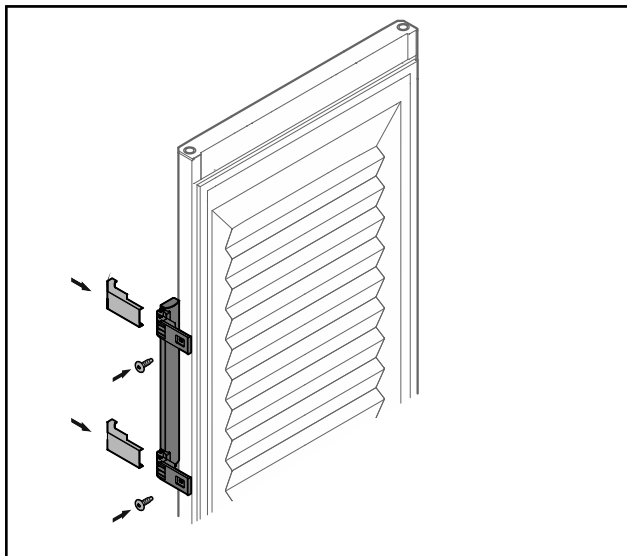


Fig. 27 Drzwi piankowe*

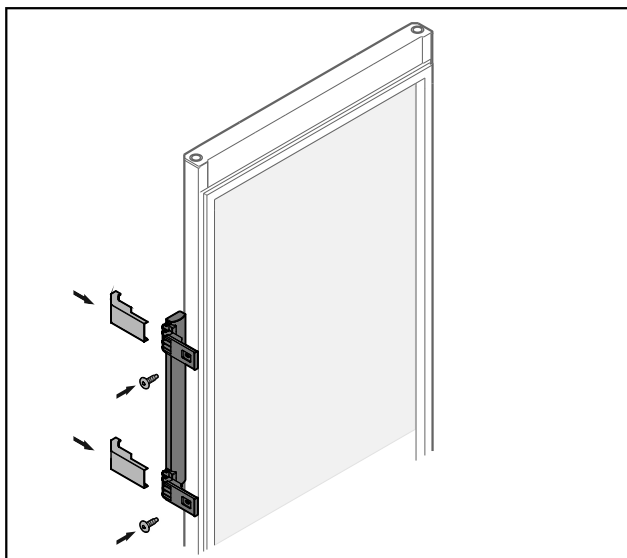


Fig. 28 Drzwi szklane*

- ▶ Przykręcić uchwyt po przeciwnej stronie.
- ▶ Założyć zaślepki.

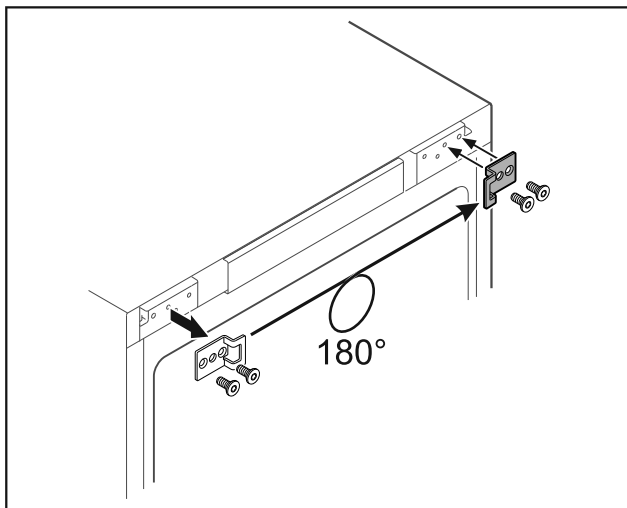


Fig. 29

- ▶ Kątownik zamykający przenieść na drugą stronę.

Wskazówka

Otwory są wstępnie oznakowane i należy je przebić za pomocą wkrętów samogwintujących.

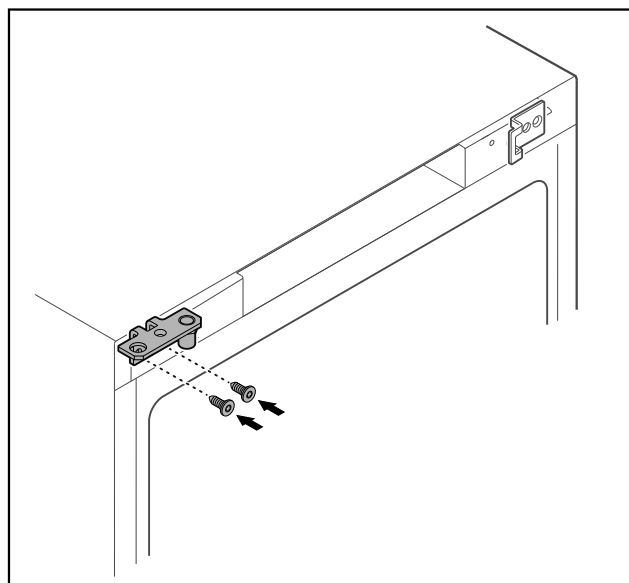


Fig. 30

- ▶ Zawias przenieść na drugą stronę.



OSTRZEŻENIE

Niebezpieczeństwo odniesienia obrażeń i szkody materialne z uwagi na wychylane drzwi!

- ▶ Dokręcić śruby łożyska określonym momentem.

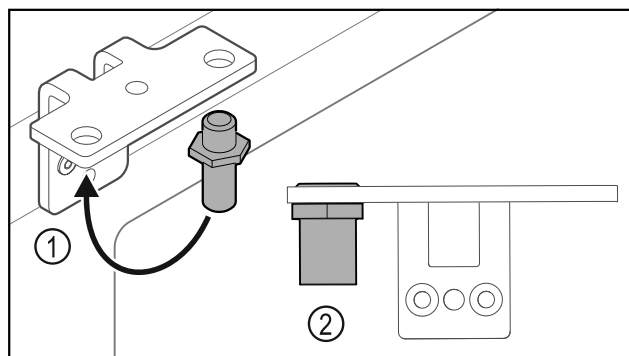


Fig. 31

- ▶ Sworznie Fig. 31 (1) przetożyć do zawiasu.
- ▶ Sworznie Fig. 31 (2) dokręcić z **momentem obrotowym 12 Nm**.
- ▶ Ponownie odkręcić zawias.

UWAGA

Niebezpieczeństwo odniesienia obrażeń spowodowane napiętą sprężyną!

- ▶ Systemu blokującego drzwi nie należy demontować Fig. 32 (1).

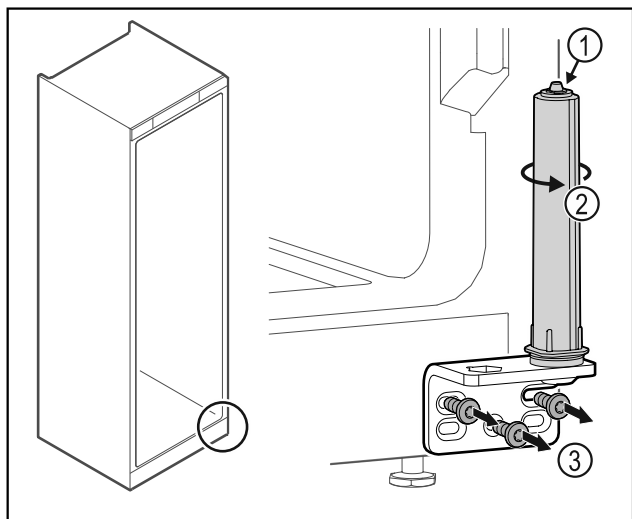


Fig. 32

- ▶ System blokujący Fig. 32 (2) obrócić do momentu, aż kliknie.
- ▷ Naprężenie wstępne systemu blokującego jest zwolnione.
- ▶ Odkręcić zawias Fig. 32 (3).

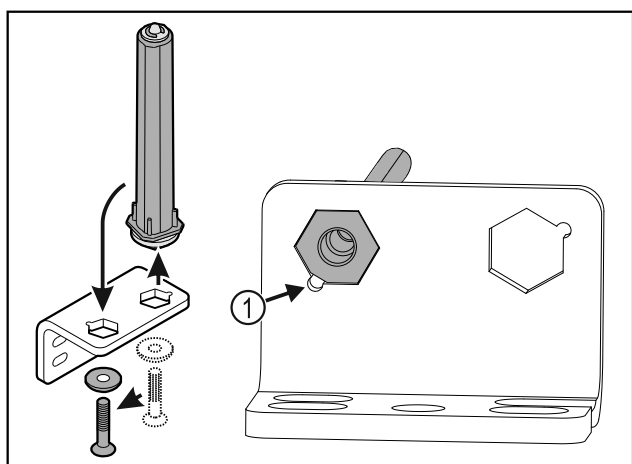


Fig. 33

- ▶ System blokujący drzwi przłożyć do zawiasu.
- ▶ Zwrócić uwagę, aby podczas wkładania ścięcia sworznia Fig. 33 (1) było skierowane na okrągły otwór.

-lub-

Wskazówka

Nieprawidłowe rozmieszczenie podkładek do regulacji wysokości.

Mocowanie nakrętek nie jest wystarczające.

- ▶ Podkładka musi się zatrzasnąć pod spodem systemu blokującego.

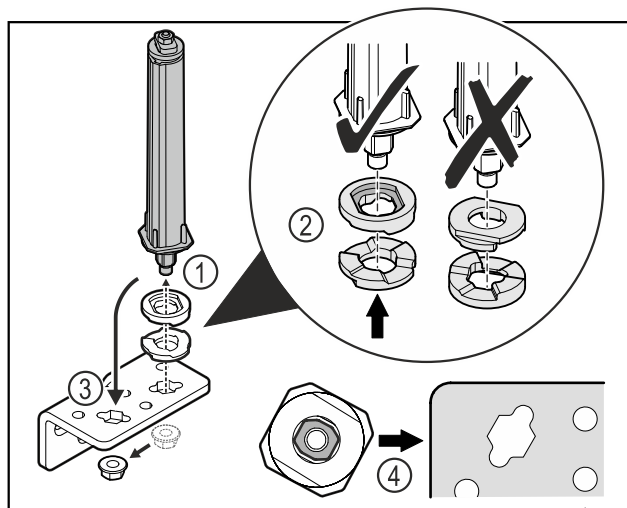


Fig. 34

- ▶ Odkręcić nakrętkę i wyjąć system blokujący drzwi Fig. 34 (1).
- ▶ Zwracać uwagę na prawidłowe ustawienie podkładek do regulacji wysokości Fig. 34 (2).
- ▶ Przełożyć system blokujący drzwi w zawiasie i zamocować nakrętką Fig. 34 (3).
- ▶ Przy wkładaniu zwracać uwagę na prawidłowe ustawienie systemu blokującego drzwi Fig. 34 (4).

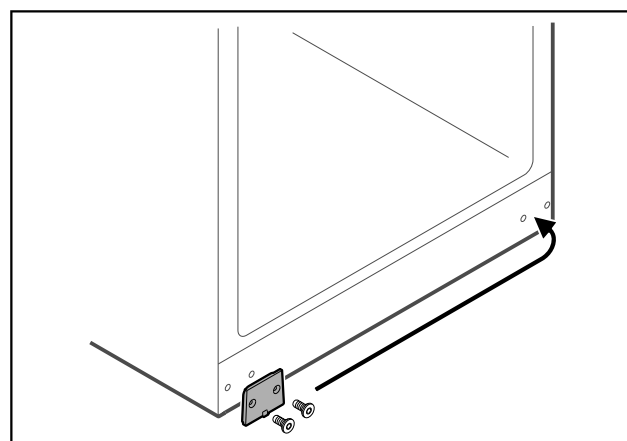


Fig. 35

- ▶ Ostonkę przenieść na drugą stronę.

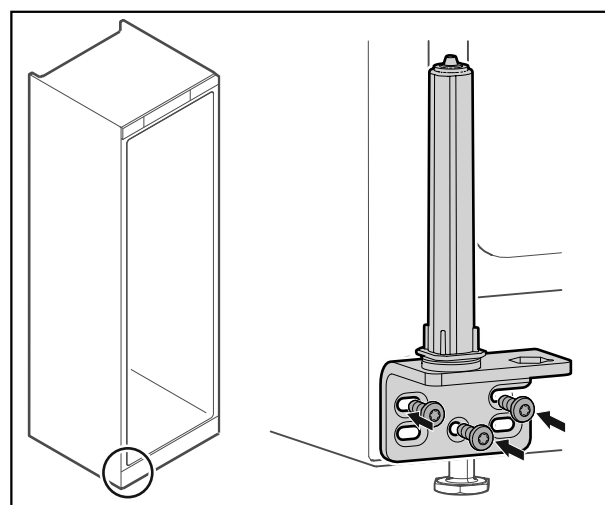


Fig. 36

- ▶ Zawias przykręcić po drugiej stronie.

Uruchomienie

Wskazówka

Prawidłowe ustawienie i naprężenie wstępne jest ważne dla działania systemu blokującego.

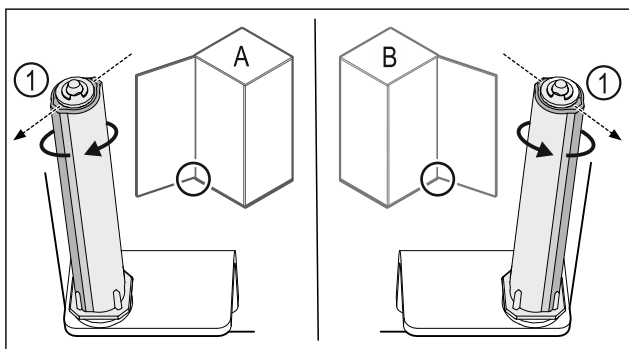


Fig. 37 Lewy ogranicznik (A) / prawy ogranicznik (B)

- ▶ Przekręcić system blokujący w kierunku przeciwnym do oporu, aż pręt systemu blokującego Fig. 37 (1) będzie skierowany na zewnątrz.
- ▷ W tym położeniu system blokujący zatrzymuje się automatycznie.
- ▷ System blokujący jest wyrównany i wstępnie naprężony.

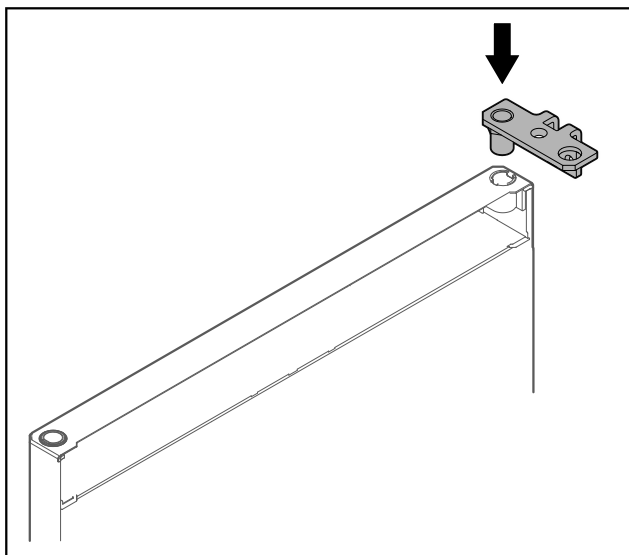


Fig. 38

- ▶ Włożyć zawias w drzwi.

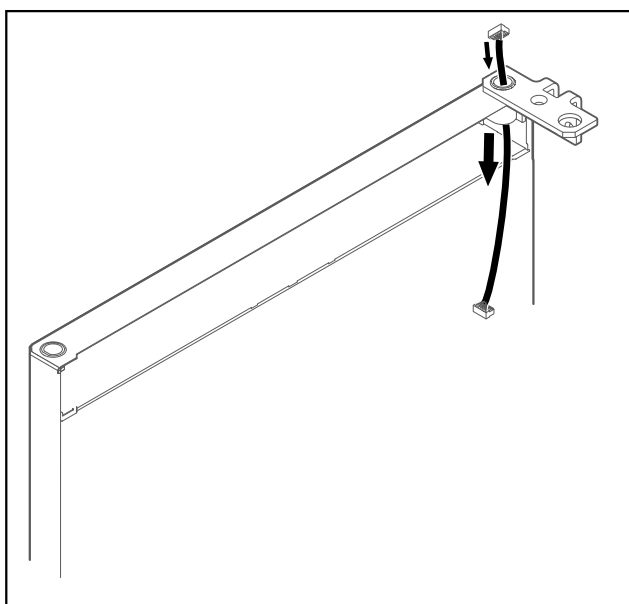


Fig. 39

- ▶ Ostrożnie przeciągnąć kabel.

UWAGA

Niebezpieczeństwo obrażeń spowodowanych wychylanymi drzwiami!

- ▶ Trzymać drzwi.

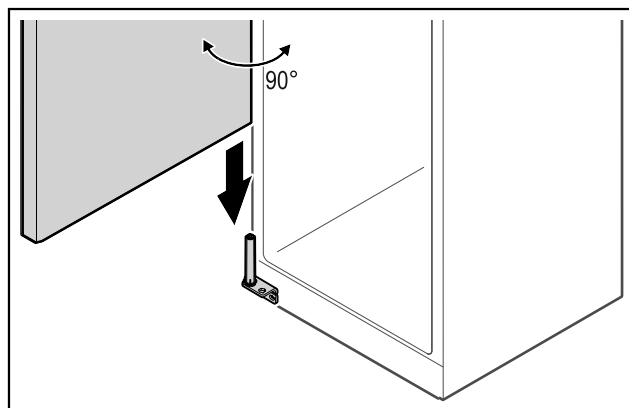


Fig. 40

- ▶ Podnieść drzwi z podłogi przy pomocy drugiej osoby.
- ▶ Ostrożnie umieścić drzwi na systemie blokującym, gdy są one otwarte pod kątem 90°.

UWAGA

Szkody materialne przez nieprawidłowy montaż!

- ▶ W trakcie montażu zawiasu nie przytrzasnąć kabla.

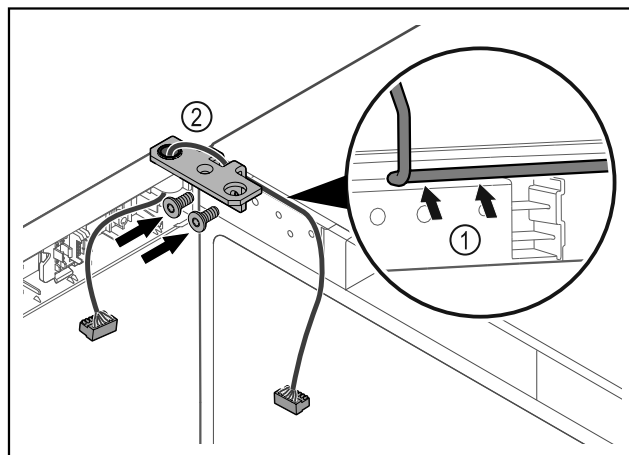


Fig. 41

- ▶ Poprowadzić kabel przez wgłębienie w zawiasie i ostrożnie go ułożyć Fig. 41 (1).
- ▶ Przykręcić zawias Fig. 41 (2).

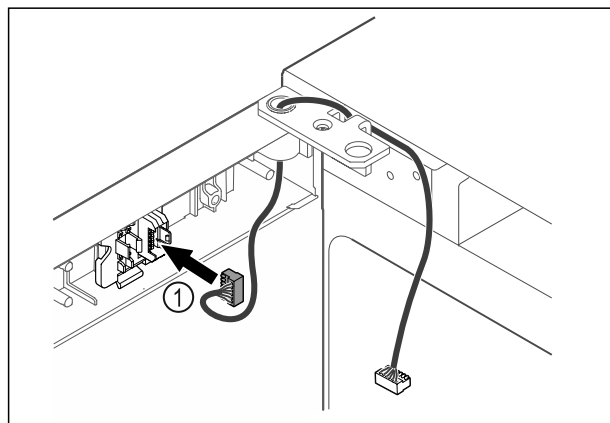


Fig. 42

- ▶ Wtyczkę Fig. 42 (1) należy włożyć w uchwyt wtyczki.

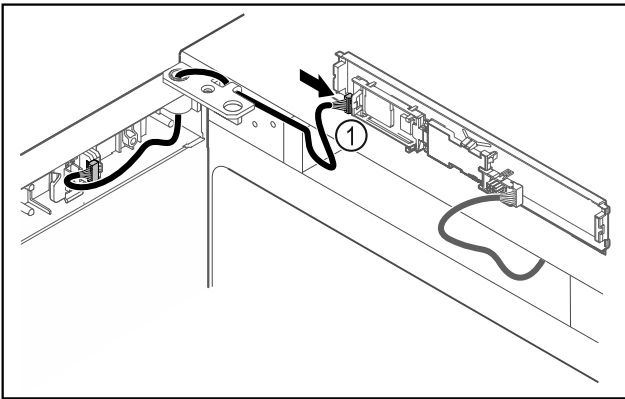


Fig. 43

- ▶ Wtyczkę Fig. 43 (1) należy podłączyć do płytki drukowanej.

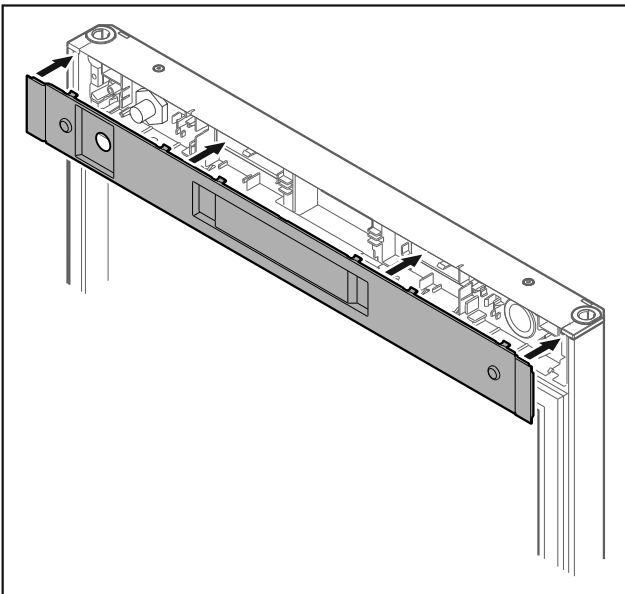


Fig. 44

- ▶ Założyć osłonę.

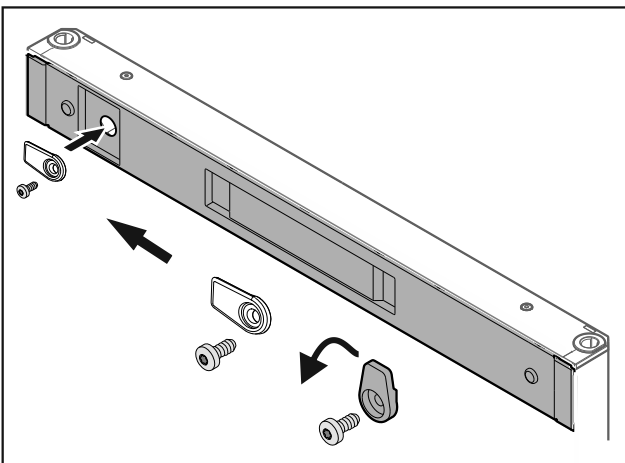


Fig. 45

- ▶ Przykręcić haczyk zamykający.

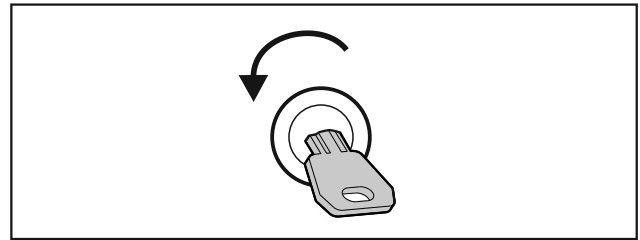


Fig. 46

- ▶ Odblokować drzwi.

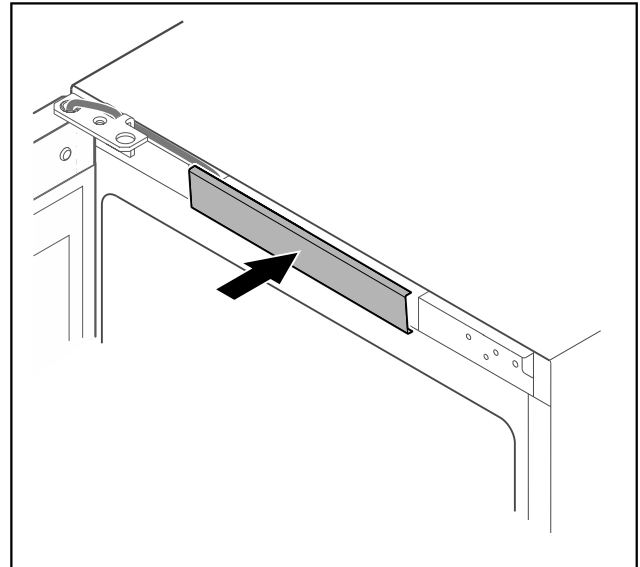


Fig. 47

- ▶ Zazębnić środkową osłonę.

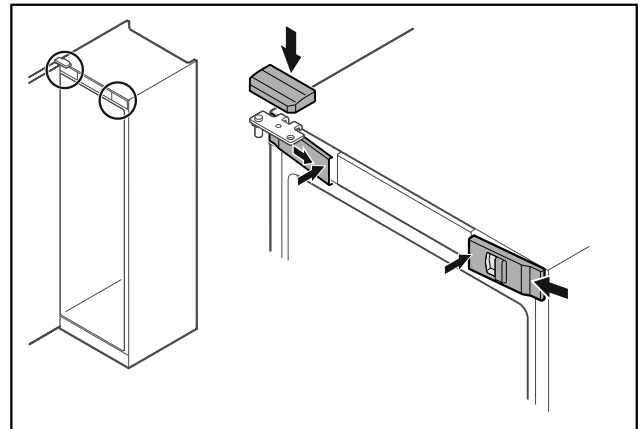


Fig. 48

- ▶ Z boku założyć przednie osłonki Fig. 48 (1) i zaczepić.
- ▶ Górną osłonkę Fig. 48 (2) zaczepić od góry.
- ▶ Zamknąć drzwi.
- ▷ Kierunek otwierania drzwi został zmieniony.

3.13 Ustawianie drzwi

Jeśli drzwi nie są proste, można je wyregulować względem dolnego zawiasu.

Uruchomienie

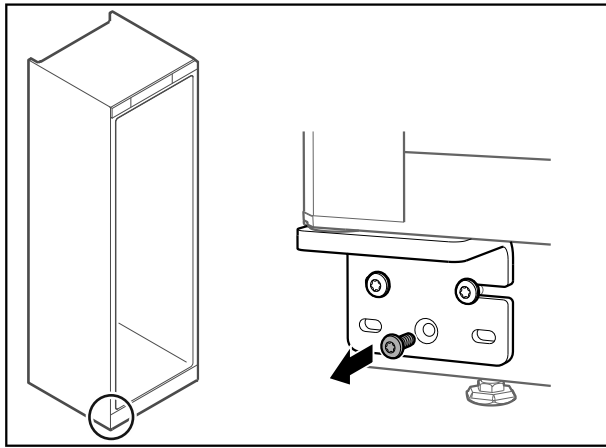


Fig. 49

- ▶ Wykręcić środkową śrubę na dolnym zawiasie.

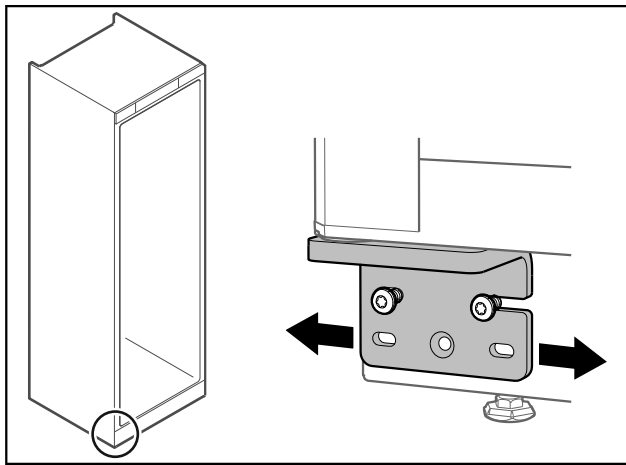


Fig. 50

- ▶ Lekko poluzować obie śruby i przesunąć drzwiczki z zawiasem w prawo lub w lewo.
- ▶ Dokręcić śruby do oporu (środkowa śruba nie jest już potrzebna).
- ▷ Drzwi są ustawione prosto.

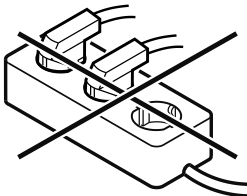
3.14 Podłączanie urządzenia



OSTRZEŻENIE

Nieprawidłowe podłączenie!
Zagrożenie pożarowe.

- ▶ Nie stosować przedłużaczy.
- ▶ Nie stosować listew rozdzielczych.



UWAGA

Nieprawidłowe podłączenie!
Uszkodzenie układu elektronicznego.

- ▶ Nie podłączać urządzenia do przetwornic wyspowych, np. instalacji solarnych i generatorów benzynowych.

Wskazówka

Używać wyłącznie dostarczonego przewodu zasilającego.
▶ Dłuższy przewód zasilający można zamówić w serwisie. (patrz 8.3 Punkt serwisowy)

Zagwarantować, aby spełnione zostały następujące warunki:

- Urządzenie może być eksploatowane z **prądem przemiennym**.
- Dopuszczalne napięcie i częstotliwość znajduje się na tabliczce znamionowej. Pozycję tabliczki znamionowej podano w rozdziale Przegląd urządzenia. (patrz 1.2 Przegląd urządzenia i wyposażenia)
- Gniazdo sieciowe jest uziemione zgodnie z przepisami i chronione bezpiecznikiem elektrycznym.
- Prąd wyzwalający bezpiecznika wynosi między 10 A a 16 A.
- Gniazdo jest łatwo dostępne.
- ▶ Sprawdzić przyłącze elektryczne.
- ▶ Wtyczkę urządzenia podłączyć z tyłu urządzenia. Zwrócić uwagę na prawidłowe zażebienie.
- ▶ Wtyczkę sieciową podłączyć do zasilania elektrycznego.
- ▷ Wskaźnik przetacza się na symbol Standby.

3.15 Włączanie urządzenia (pierwsze uruchomienie)

Zagwarantować, aby spełnione zostały następujące warunki:

- Urządzenie jest ustawione i podłączone.
- Wszystkie taśmy klejące, folie klejące i ochronne oraz zabezpieczenia transportowe w urządzeniu i na nim są zdjęte.

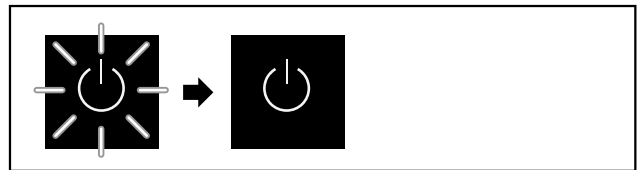


Fig. 51 Proces uruchomienia

Symbol Standby miga do momentu zakończenia procesu uruchomienia.

Na wyświetlaczu ukazuje się symbol Standby.

Jeżeli urządzenie jest dostarczane z ustawieniami fabrycznymi, przy uruchomieniu należy najpierw wybrać język.

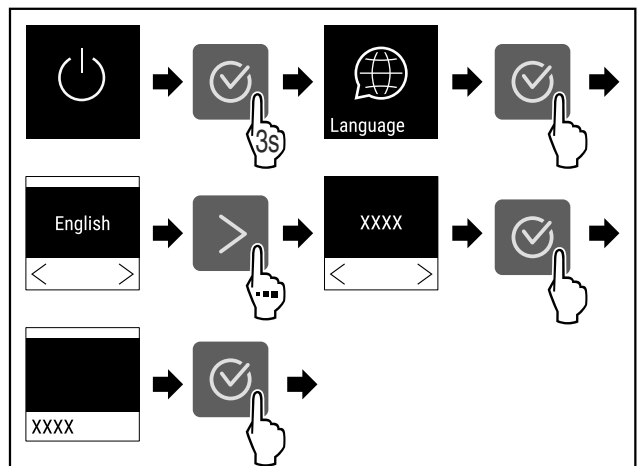


Fig. 52

- ▶ Wykonać czynności (patrz Fig. 52).

5 °C

Fig. 53

- ▷ Urządzenie jest włączone, jeżeli na wyświetlaczu jest wskazywana temperatura.

3.16 Szyny nośne

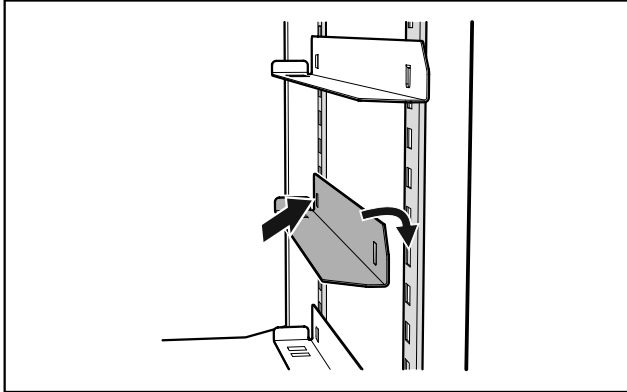


Fig. 54 Szyny nośne

- ▶ Dostarczone szyny nośne należy umieścić po prawej i po lewej stronie urządzenia.
- ▶ Najpierw wsunąć szyny na żądaną wysokość w tylną listwę zaczepową, a następnie zaczepić je z przodu.

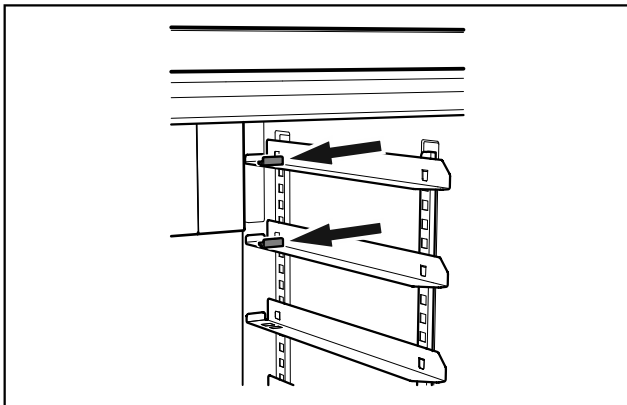


Fig. 55 Wspornik ograniczający

- ▶ W przypadku umieszczenia szyn nośnych w górnej pozycji listwy zaczepowej, należy włożyć w odpowiednią szynę wspornik ograniczający.

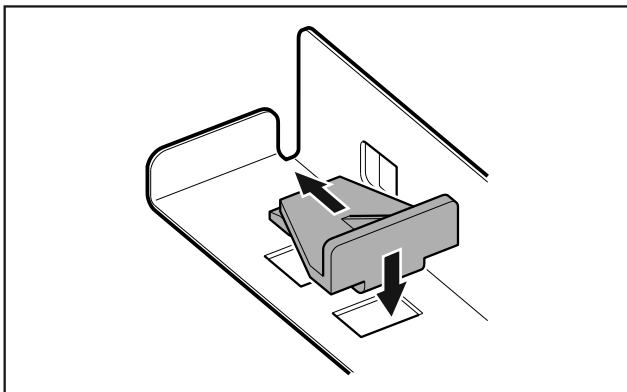


Fig. 56 Wkładanie wspornika ograniczającego

- ▶ Włożyć wspornik ograniczający w szynę i wsunąć do tyłu.
- ▷ W ten sposób zapobiega się uderzaniu blachy do pieczenia w pokrywę wentylatora.

4 Przechowywanie

4.1 Wskazówki dotyczące przechowywania

Wskazówka

Niezastosowanie się do tych wymogów może prowadzić do psucia się żywności.

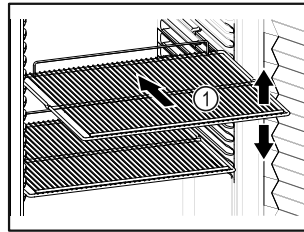


Fig. 57

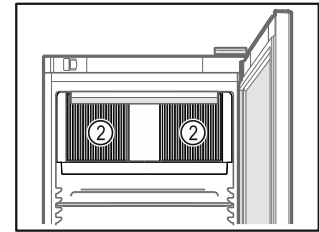


Fig. 58

Podczas przechowywania należy uwzględnić poniższe wskazówki:

- Jeśli ruszty do składowania Fig. 57 (1) są ruchome, należy je ustawić odpowiednio do wysokości.
- Uwzględnić maksymalne obciążenie. (patrz 8.1 Dane techniczne)
- Urządzenie załadowywać dopiero po osiągnięciu temperatury przechowywania (zachowanie łańcucha chłodniczego).
- Odstąpić szczeliny wentylacyjne Fig. 58 (2) dmuchawy wewnątrz urządzenia.
- Schładzane artykuły nie mogą dotykać zaparowanej, tylnej ścianki.
- Płyny przechowywać w zamkniętych pojemnikach.
- Surowe mięso lub ryby przechowywać w czystych, zamkniętych pojemnikach, tak aby nie dotykały innych artykułów spożywczych ani nie kapały na inne artykuły.
- Schładzane artykuły układać z odstępem, aby zapewnić dobrą cyrkulację powietrza.

4.2 Okresy przechowywania

Czas przechowywania jest określony datą przydatności do spożycia podaną na opakowaniu.

5 Obsługa

5.1 Elementy obsługi i wyświetlacza

Wyświetlacz umożliwia szybki przegląd aktualnego stanu urządzenia, ustawienia temperatury, stanu funkcji oraz ustawień i komunikatów alarmowych / komunikatów o błędach.

Obsługa odbywa się za pomocą strzałek nawigacyjnych i symbolu potwierdzenia.

Funkcje można aktywować i dezaktywować oraz zmieniać wartości ustawień.

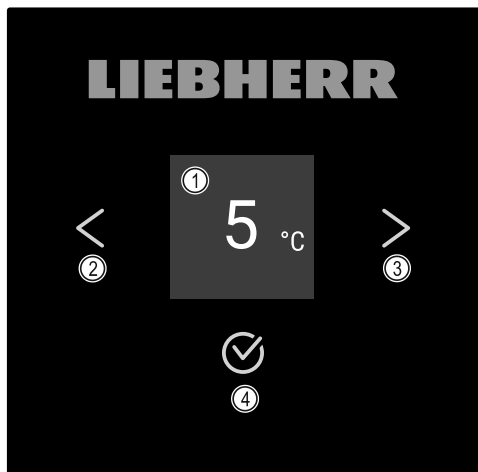


Fig. 59 Wyświetlacz

- (1) Wskaźnik statusu (2) Strzałka nawigacyjna do tyłu (3) Strzałka nawigacyjna do przodu (4) Potwierdzenie

5.1.1 Wskaźnik statusu

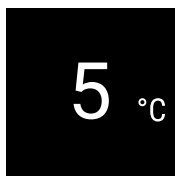


Fig. 60 Wskaźnik statusu z temperaturą

Wskaźnik statusu pokazuje temperaturę i jest wskaźnikiem wyjściowym. Stamtąd można przejść do funkcji i ustawień. (patrz 5.2 Nawigacja) Wskaźnik statusu może wyświetlać różne symbole.

5.1.2 Symbole wskaźnikowe

Symbole wskaźnikowe informują o aktualnym statusie urządzenia.

Symbol	Stan urządzenia
	Standby Urządzenie jest wyłączone.
	Pulsujący symbol Standby Urządzenie uruchamia się.
	Pulsująca temperatura Temperatura docelowa nie została jeszcze osiągnięta. Urządzenie schładza się do ustawionej temperatury.
	Wskaźnik temperatury Urządzenie wskazuje ustaloną temperaturę.
	D na wskaźniku Urządzenie jest w trybie DemoMode.

Symbol	Stan urządzenia
	Przypomnienie o konserwacji Ustawiony przedział czasowy upłynął.
	Migający symbol Błąd jest jeszcze aktywny.
	Symbol błędu Urządzenie jest w trybie błędu.
	Biały pasek na dole Podmenu
	Biały pasek u góry Ustawienie domyślne, aktywne ustawienie lub aktywna wartość
	Powiększający się pasek Nacisnąć przycisk i przytrzymać przez 3 sekundy, aby aktywować ustawienie.
	Zmniejszający się pasek Nacisnąć przycisk i przytrzymać przez 3 sekundy, aby dezaktywować ustawienie.

Symbole wskaźnika statusu

5.1.3 Sygnały akustyczne

Sygnał rozbrzmiewa w następujących przypadkach:

- Po potwierdzeniu funkcji lub wartości.
- Jeżeli funkcja lub wartość nie jest aktywowana lub jest dezaktywowana.
- Po wystąpieniu błędu.
- W przypadku komunikatu alarmowego.

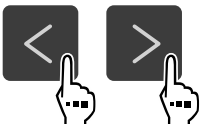

Dźwięki alarmu można włączać i wyłączać w menu klienta.

5.2 Nawigacja

Dostęp do poszczególnych funkcji poprzez nawigację w menu. Obsługa za pomocą przycisków znajdujących się obok wyświetlacza.

5.2.1 Nawigacja przy użyciu przycisków

Wskaźnik i przycisk	Opis
	Strzałka nawigacyjna do przodu Przełącza menu (podmenu) do przodu. Po ostatniej stronie menu wyświetli się ponownie pierwsza strona menu.
	Strzałka nawigacyjna do tyłu Krótkie naciśnięcie: Przełącza menu (podmenu) wstecz. Dłuższe naciśnięcie (3 sekundy): Przeskakuje wstecz do wskaźnika statusu.

Wskaźnik i przycisk	Opis
	Kilkukrotne naciśnięcie Nawiguje w menu.
	Potwierdzenie Aktywuje / dezaktywuje funkcje. Potwierdza wybór. Otwiera podmenu.
	Wstecz Przeskakuje do poprzedniego poziomu menu.

5.2.2 Menu ustawień

Menu ustawień umożliwia dostęp do dodatkowych funkcji urządzenia.

Wywoływanie menu ustawień

- ▶ Naciskać strzałkę nawigacyjną tak długo, aż wyświetli się odpowiednia funkcja.

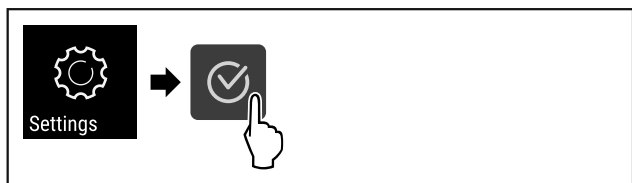


Fig. 61

- ▶ Wykonać czynności zgodnie z ilustracją.
- ▷ Menu ustawień jest otwarte.

5.2.3 Menu klienta

Menu klienta jest zabezpieczone kodem dostępu **151**. Umożliwia to dostęp do dodatkowych funkcji urządzenia.

Wywoływanie menu klienta

- ▶ Wywołać menu ustawień (patrz 5.2 Nawigacja).
- ▶ Naciskać strzałkę nawigacyjną tak długo, aż wyświetli się odpowiednia funkcja.

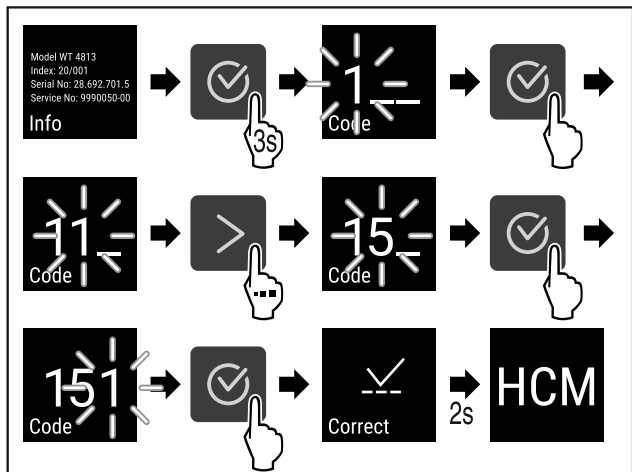


Fig. 62

- ▶ Wykonać czynności zgodnie z ilustracją.

▷ Menu klienta jest otwarte.

5.2.4 Ustawianie wartości

Wyświetlane wartości można ustawić w podmenu w połączeniu ze strzałką nawigacyjną:

Wskaźnik i przycisk	Opis
	Zwiększa wartość.
	Zmniejsza wartość.



5.2.5 Ogólne zasady

Oprócz dostępnych przycisków występują następujące ogólne zasady:

- Po wybraniu wartości wskazanie wyświetli się przez 2 sekundy przed powrotem o jeden poziom.
- Jeżeli po 10 sekundach nie zostanie wybrana żadna opcja, wyświetlacz przełączy się na wskaźnik statusu.
- Jeżeli wybór zostanie potwierdzony w podmenu, wyświetlacz powraca do menu.

5.3 Funkcje

5.3.1 Przegląd funkcji

-  Włączanie / wyłączenie urządzenia
-  Ustawienia
-  Info
-  Temperatura
-  Alarm otwartych drzwi
-  Alarm świetlny*
-  Przypomnienie o terminie konserwacji
-  Oświetlenie*
-  Język
-  Jednostka temperatury

-  Jasność ekranu
-  LAN *
-  WLAN *
-  Intensywność oświetlenia
-  SuperCool
-  Humidity
-  Blokada wyświetlacza
-  Roboczo-godziny
-  Software
-  DemoMode
-  Resetowanie do ustawień fabrycznych

5.3.2 Włączanie i wyłączenie urządzenia

To ustawienie pozwala na włączenie i wyłączenie całego urządzenia.

Włączanie urządzenia

Bez aktywowania trybu DemoMode:

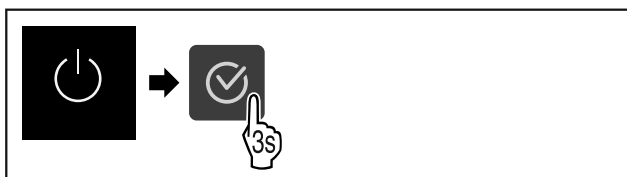


Fig. 63

- ▶ Wykonać czynności.

Z aktywowanym trybem DemoMode:

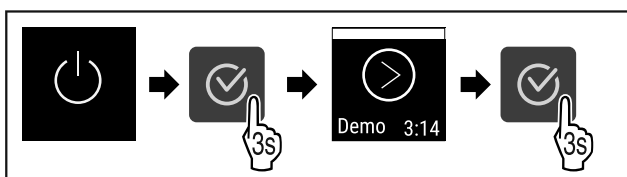


Fig. 64

- ▶ Wykonać czynności.

Wskazówka

Dezaktywować tryb DemoMode przed zakończeniem odliczania.

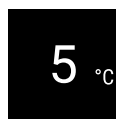


Fig. 65

- ▶ Na wyświetlaczu pojawi się wskazanie temperatury.

Wyłączanie urządzenia

- ▶ Wywołać menu ustawień. (patrz 5.2 Nawigacja)
- ▶ Naciskać strzałkę nawigacyjną tak długo, aż wyświetli się odpowiednia funkcja.

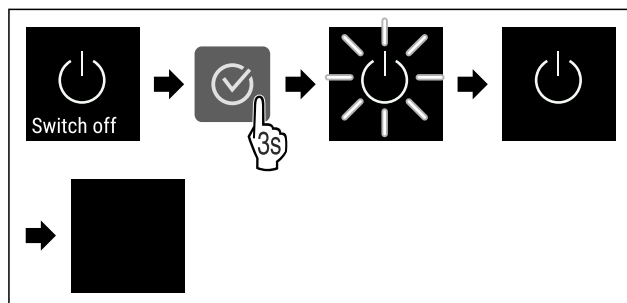


Fig. 66

- ▶ Wykonać czynności.
- ▶ Na wyświetlaczu ukazuje się symbol Standby.
- ▶ Wyświetlacz wyłącza się po upływie ok. 10 minut.

5.3.3 Temperatura

Temperatura zależy od następujących czynników:

- częstość otwierania drzwi
- czas, w którym drzwi pozostają otwarte
- temperatura pomieszczenia w miejscu ustawienia
- rodzaj, temperatura i ilość chłodzonych produktów

Wskazówka

W niektórych obszarach wewnątrz lodówki temperatura może się nieco różnić niż ta podana na wskaźniku.

Utrzymując odpowiednią temperaturę chłodzone produkty pozostają dłużej świeże. Dzięki temu można uniknąć wyrzucania żywności.

Ustawianie temperatury

- ▶ Wywołać menu ustawień. (patrz 5.2 Nawigacja)
- ▶ Naciskać strzałkę nawigacyjną tak długo, aż wyświetli się odpowiednia funkcja.

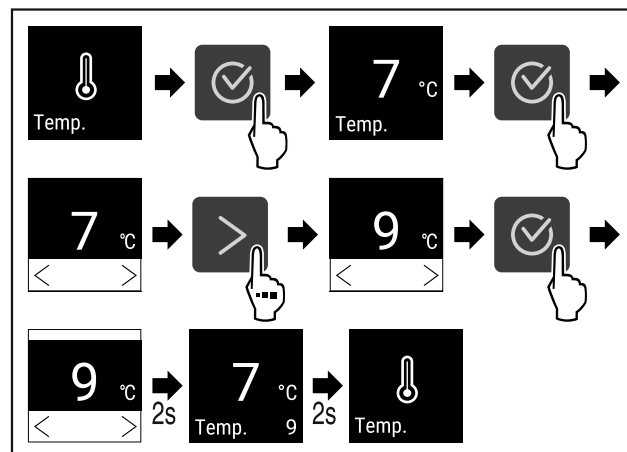


Fig. 67 Zmiana temperatury z 7°C na 9°C

- ▶ Wykonać czynności (patrz Fig. 67) .
- ▷ Temperatura jest ustawiona.



5.3.4 Oświetlenie

Urządzenie jest wyposażone w oświetlenie wewnętrzne. Można włączyć oświetlenie wewnętrzne na stałe. (patrz 5.3.4.2 Włączanie oświetlenia*) *

Po otwarciu drzwi urządzenia włącza się oświetlenie wewnętrzne.

Można również dezaktywować tę funkcję. (patrz 5.3.4.3 Wyłączanie oświetlenia przy otwieraniu drzwi*) *

Wyłączanie oświetlenia*

- ▶ Naciskać strzałkę nawigacyjną tak długo, aż wyświetli się odpowiednia funkcja.

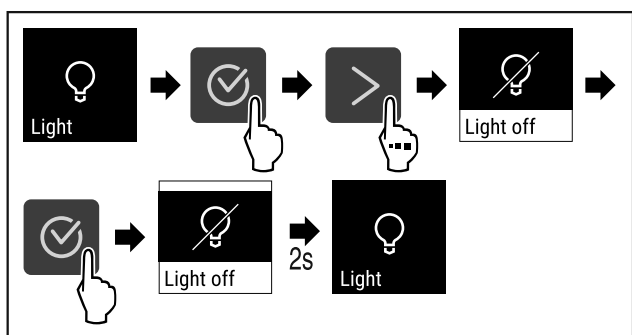


Fig. 68

- ▶ Wykonać czynności (patrz Fig. 68) .
- ▷ Oświetlenie jest wyłączone.

Włączanie oświetlenia*

- ▶ Naciskać strzałkę nawigacyjną tak długo, aż wyświetli się odpowiednia funkcja.

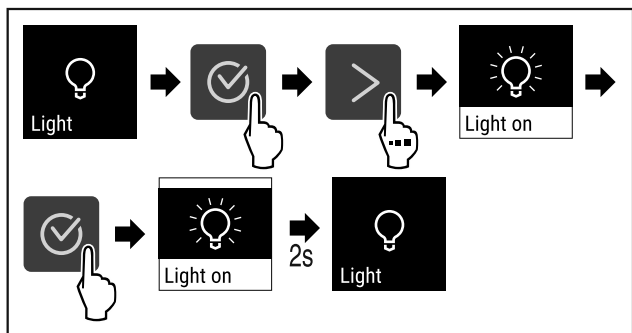


Fig. 69

- ▶ Wykonać czynności (patrz Fig. 69) .
- ▷ Oświetlenie jest włączone.

Wyłączanie oświetlenia przy otwieraniu drzwi*

- ▶ Naciskać strzałkę nawigacyjną tak długo, aż wyświetli się odpowiednia funkcja.

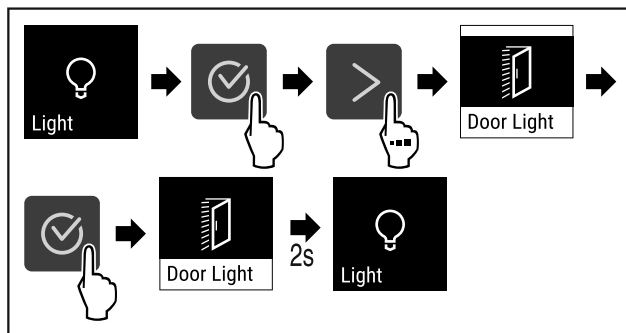


Fig. 70

- ▶ Wykonać czynności (patrz Fig. 70) .
- ▷ Oświetlenie przy otwieraniu drzwi jest wyłączone.

Włączanie oświetlenia przy otwieraniu drzwi*

- ▶ Naciskać strzałkę nawigacyjną tak długo, aż wyświetli się odpowiednia funkcja.

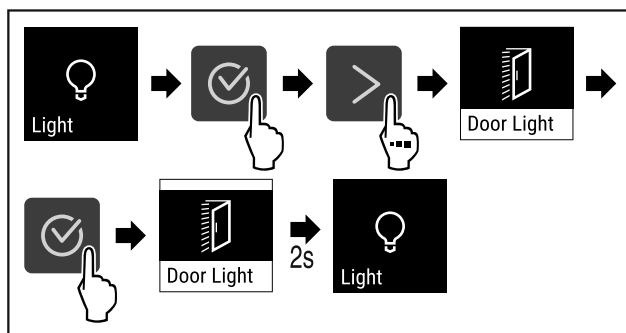


Fig. 71

- ▶ Wykonać czynności (patrz Fig. 70) .
- ▷ Oświetlenie przy otwieraniu drzwi jest włączone.



5.3.5 Intensywność oświetlenia

To ustawienie pozwala na stopniową regulację jasności wnętrza.

Możliwe jest ustawienie następujących poziomów jasności:

- 20%
- 40%
- 60%
- 80%
- 100% (ustawienie domyślne)

Ustawianie intensywności oświetlenia

- ▶ Naciskać strzałkę nawigacyjną tak długo, aż wyświetli się odpowiednia funkcja.

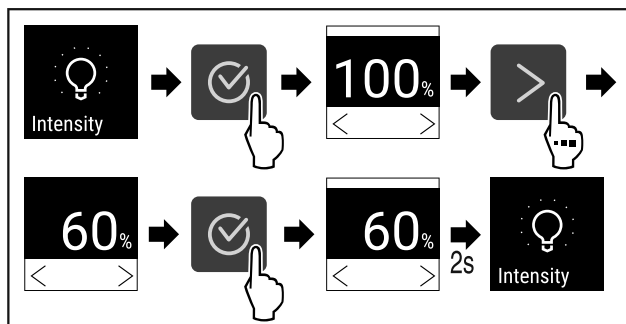


Fig. 72

- ▶ Wykonać czynności (patrz Fig. 72) .
- ▷ Intensywność oświetlenia odpowiednio się zwiększa lub zmniejsza.



5.3.6 SuperCool

Dzięki tej funkcji można przetrząć się na maksymalną wydajność chłodzenia. Dzięki temu można osiągnąć niższą temperaturę chłodzenia.

Zastosowanie:

- Szybko schłodzić duże ilości żywności.

SuperCool wyłącza się automatycznie między 6 a 12 godziną, w zależności od ilości przechowywanych produktów spożywczych.

Aktywacja SuperCool

- ▶ Wywołać menu ustawień. (patrz 5.2 Nawigacja)
- ▶ Naciskać strzałkę nawigacyjną tak długo, aż wyświetli się odpowiednia funkcja.

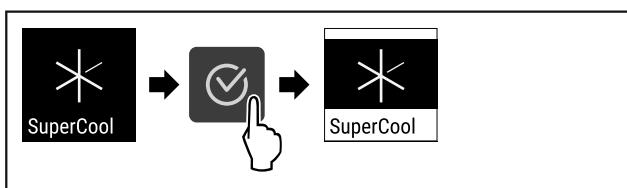


Fig. 73

- ▶ Wykonać czynności (patrz Fig. 73).
- ▷ Funkcja SuperCool jest aktywna.

Dezaktywacja SuperCool

- ▶ Wywołać menu ustawień. (patrz 5.2 Nawigacja)
- ▶ Naciskać strzałkę nawigacyjną tak długo, aż wyświetli się odpowiednia funkcja.

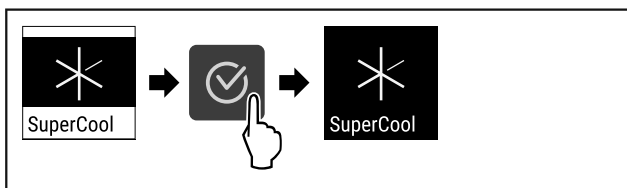


Fig. 74

- ▶ Wykonać czynności (patrz Fig. 74).
- ▷ SuperCool jest dezaktywowany.



5.3.7 HumiditySelect

Wilgotność powietrza w urządzeniu można ustawić, w zależności od przechowywanych w nim produktów.

Zastosowanie:

- Wysoka wilgotność nadaje się do przechowywania nieopakowanej sałaty, warzyw, owoców o dużej wilgotności.
- Niska wilgotność nadaje się do przechowywania suchej lub opakowanej żywności (np. produktów mlecznych, mięsa, wędlin, ryb). Występuje tu stosunkowo mała wilgotność powietrza.

Możliwe jest ustawienie następujących poziomów:

- Standard
- Medium
- High

Zwiększanie wilgotności powietrza w urządzeniu

- ▶ Wywołać menu ustawień. (patrz 5.2 Nawigacja)
- ▶ Naciskać strzałkę nawigacyjną tak długo, aż wyświetli się odpowiednia funkcja.

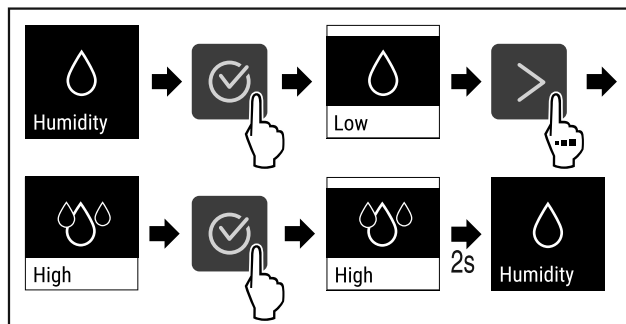


Fig. 75

- ▶ Wykonać czynności (patrz Fig. 75).
- ▷ Wilgotność powietrza w urządzeniu wzrasta.

Ustawianie standardowej wilgotności powietrza w urządzeniu

- ▶ Wywołać menu ustawień. (patrz 5.2 Nawigacja)
- ▶ Naciskać strzałkę nawigacyjną tak długo, aż wyświetli się odpowiednia funkcja.

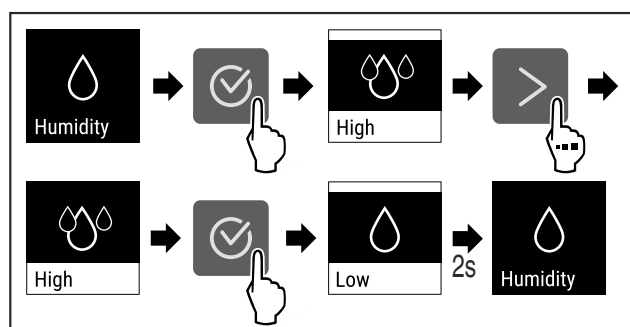


Fig. 76

- ▶ Wykonać czynności (patrz Fig. 76).
- ▷ Wilgotność powietrza w urządzeniu spada.



5.3.8 Blokada wyświetlacza

To ustawienie zapobiega przypadkowej obsłudze urządzenia.

Zastosowanie:

- Należy unikać niezamierzonych zmian ustawień i funkcji.
- Unikać niezamierzonego wyłączenia urządzenia.
- Unikać niezamierzonego ustawiania temperatury.

Aktywowanie blokady wyświetlacza

- ▶ Wywołać menu ustawień (patrz 5.2 Nawigacja)
- ▶ Naciskać strzałkę nawigacyjną tak długo, aż wyświetli się odpowiednia funkcja.

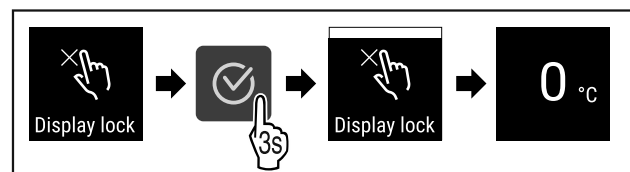


Fig. 77

- ▶ Wykonać czynności (patrz Fig. 77).
- ▷ Blokada wyświetlacza jest aktywowana.
- ▷ Wyświetli się wskaźnik statusu.

Dezaktywacja blokady wyświetlacza

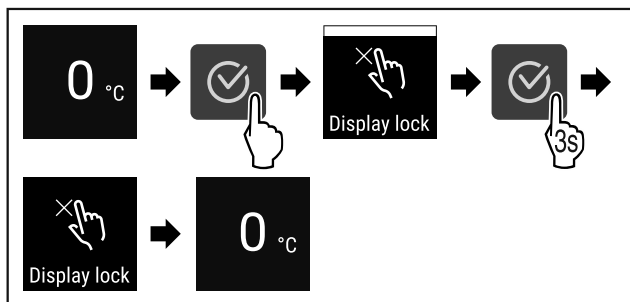


Fig. 78

- ▶ Wykonać czynności (patrz Fig. 78).
- ▷ Blokada wyświetlacza jest dezaktywowana.
- ▷ Wyświetli się wskaźnik statusu.

5.3.9 Przypomnienie o terminie konserwacji



Ustawienie przedziału czasowego, po którym nastąpi przypomnienie o konserwacji.

Można ustawić następujące wartości:

- 7 dni
- 14 dni
- 30 dni
- 60 dni
- 90 dni
- 180 dni
- 360 dni
- 720 dni
- 1080 dni
- Wył.

Ustawianie przypomnienia o terminie konserwacji

Poniższe czynności opisują, w jaki sposób ustawić przedział czasowy do przeprowadzenia konserwacji.

- ▶ Wywołać menu ustawień. (patrz 5.2 Nawigacja)
- ▶ Naciskać strzałkę nawigacyjną tak długo, aż wyświetli się odpowiednia funkcja.

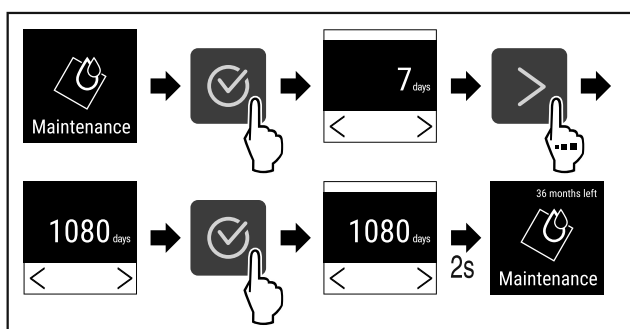


Fig. 79

- ▶ Wykonać czynności (patrz Fig. 79).
- ▷ Przedział czasowy, po którym nastąpi przypomnienie o konserwacji, został ustawiony.
- ▷ Wyświetla się pozostały czas.

5.3.10 Język



To ustawienie pozwala na ustawienie języka wyświetlania.

Ustawianie języka

- ▶ Wywołać menu ustawień (patrz 5.2 Nawigacja).

- ▶ Naciskać strzałkę nawigacyjną tak długo, aż wyświetli się odpowiednia funkcja.

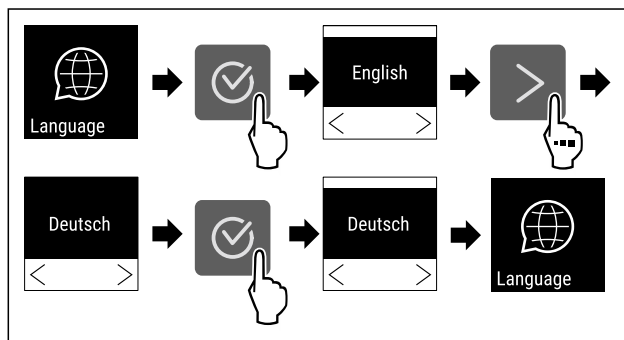


Fig. 80

- ▶ Wykonać czynności.
- ▷ Wybrany język jest ustawiony.

5.3.11 Jednostka temperatury



To ustawienie umożliwia przełączenie pomiędzy jednostką temperatury Celsjusz - Fahrenheit i odwrotnie.

Ustawianie jednostki temperatury

W przykładzie przedstawiono, w jaki sposób zmienić jednostkę temperatury ze stopni Celsjusza na Fahrenheita.

- ▶ Wywołać menu ustawień (patrz 5.2 Nawigacja).
- ▶ Naciskać strzałkę nawigacyjną tak długo, aż wyświetli się odpowiednia funkcja.

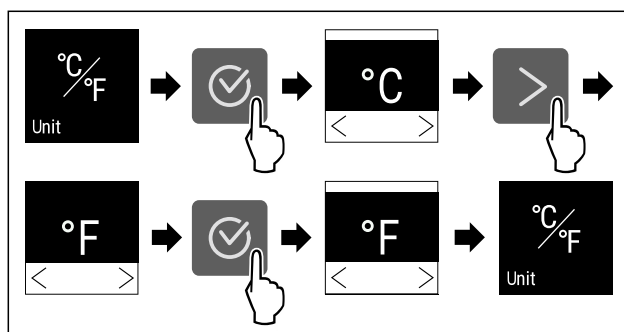


Fig. 81

- ▶ Wykonać czynności.
- ▷ Jednostka temperatury w stopniach Fahrenheita jest ustawiona.

5.3.12 Jasność wyświetlacza



To ustawienie pozwala na stopniową regulację jasności wyświetlacza.

Możliwe jest ustawienie następujących poziomów jasności:

- 40%
- 60%
- 80%
- 100% (ustawienie domyślne)

Ustawianie jasności wyświetlacza

Poniższe czynności opisują, w jaki sposób zmniejszyć jasność wyświetlacza, np. ze 100 % na 40 %.

- ▶ Wywołać menu ustawień (patrz 5.2 Nawigacja).
- ▶ Naciskać strzałkę nawigacyjną tak długo, aż wyświetli się odpowiednia funkcja.

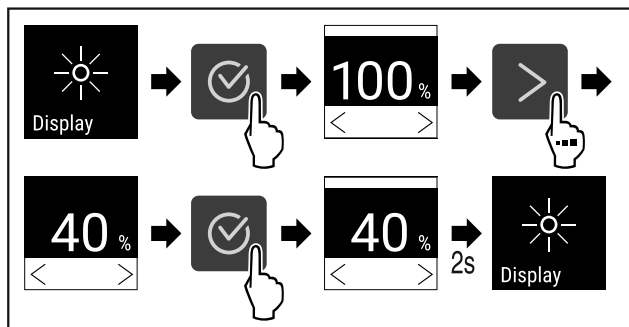


Fig. 82

- ▶ Wykonać czynności (patrz Fig. 82).
- ▷ Jasność wyświetlacza jest odpowiednio zmieniona.

5.3.13 Połączenie WLAN



Wskazówka

Warunkiem korzystania z Liebherr SmartMonitoring Dashboard na stronie <https://smartmonitoring.liebherr.com> jest zainstalowany SmartModule oraz firmowe konto MyLiebherr. Podczas uruchomienia online można zalogować się przy użyciu dostępnych danych logowania lub zarejestrować i utworzyć nowe konto firmowe.

To ustawienie powoduje utworzenie bezprzewodowego połączenia urządzenia z internetem. Połączenie jest kontrolowane za pomocą urządzenia SmartModule. Urządzenie można zintegrować za pomocą Liebherr SmartMonitoring Dashboard i korzystać z rozszerzonych opcji oraz indywidualnych możliwości sterowania, zarządzania i monitorowania.

Wskazówka

Akcesoria można otrzymać w dziale obsługi klienta (patrz 8.3 Punkt serwisowy) oraz w sklepie Liebherr-Hausgeräte home.liebherr.com/shop/de/deu/zubehor.html.

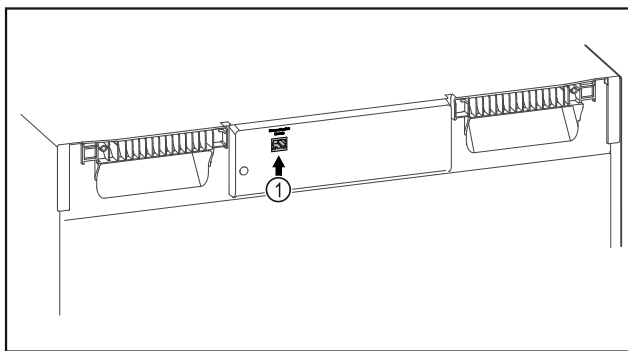


Fig. 83

Zagwarantować, aby spełnione zostały następujące warunki:

- Założono SmartModule Fig. 83 (1).

Tworzenie połączenia

Uruchomienia i konfiguracji SmartModule można dokonać online za pomocą Liebherr SmartMonitoring Dashboard na urządzeniu końcowym z dostępem do internetu.

W Liebherr SmartMonitoring Dashboard można znaleźć również informacje odnośnie późniejszego montażu SmartModule.



Fig. 84

- ▶ Otworzyć Liebherr SmartMonitoring Dashboard (patrz Fig. 84).

Na chłodziarce lub zamrażarce:

- ▶ Wywołać menu ustawień (patrz 5.2 Nawigacja).
- ▶ Naciskać strzałkę nawigacyjną tak długo, aż wyświetli się odpowiednia funkcja.

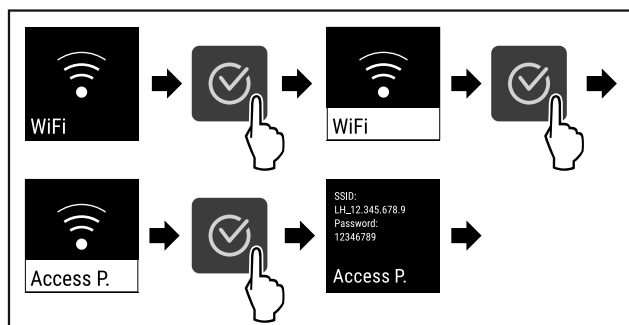


Fig. 85

- ▶ Wykonać czynności (patrz Fig. 85).
- ▶ Kontynuować proces konfiguracji na urządzeniu końcowym z dostępem do internetu: Liebherr SmartMonitoring Dashboard

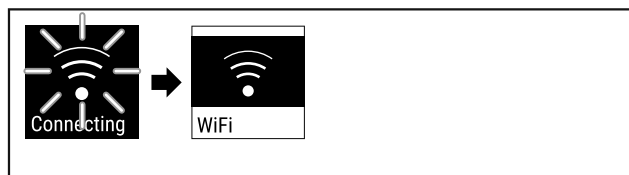


Fig. 86

- ▶ Połączenie zostanie utworzone (patrz Fig. 86).
- ▷ Pojawia się WiFi connecting. Symbol pulsuje.
- ▶ Postępować zgodnie z instrukcjami w Liebherr SmartMonitoring Dashboard.
- ▷ Połączenie zostało utworzone.

Rozłączenie połączenia

- ▶ Wywołać menu ustawień (patrz 5.2 Nawigacja).
- ▶ Naciskać strzałkę nawigacyjną tak długo, aż wyświetli się odpowiednia funkcja.

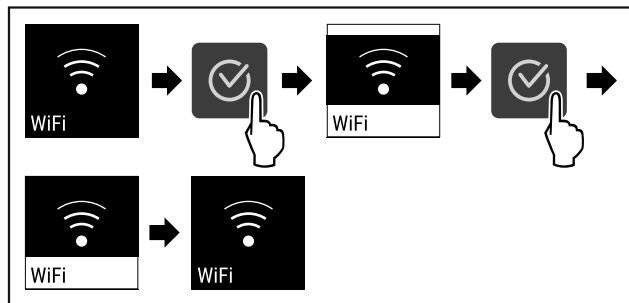


Fig. 87

- ▶ Wykonać czynności (patrz Fig. 87).
- ▷ Połączenie jest rozłączone.

Przywracanie połączenia

- ▶ Wywołać menu ustawień (patrz 5.2 Nawigacja).
- ▶ Naciskać strzałkę nawigacyjną tak długo, aż wyświetli się odpowiednia funkcja.

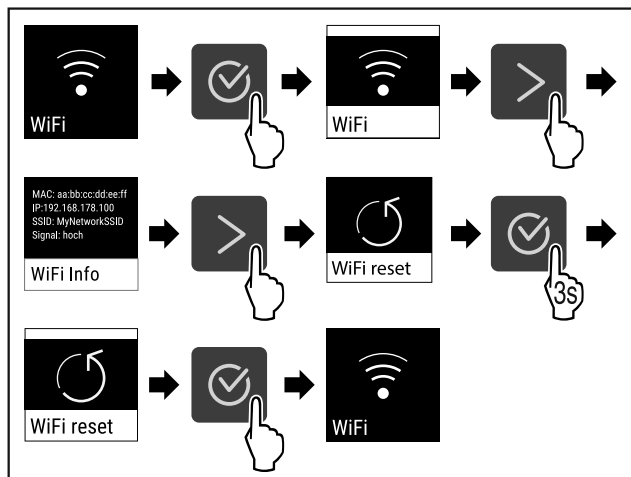


Fig. 88

- ▶ Wykonać czynności (patrz Fig. 88).
- ▷ Ustawienia WiFi są przywrócone do stanu przy dostawie.



5.3.14 Połączenie LAN

Wskazówka

Warunkiem korzystania z Liebherr SmartMonitoring Dashboard na stronie <https://smartmonitoring.liebherr.com> jest zainstalowany SmartModule oraz firmowe konto MyLiebherr. Podczas uruchomienia online można zalogować się przy użyciu dostępnych danych logowania lub zarejestrować i utworzyć nowe konto firmowe.

To ustawienie powoduje utworzenie przewodowego połączenia urządzenia z internetem. Połączenie jest kontrolowane za pomocą urządzenia SmartModule. Urządzenie można zintegrować za pomocą Liebherr SmartMonitoring Dashboard i korzystać z rozszerzonych opcji oraz indywidualnych możliwości sterowania, zarządzania i monitorowania.

Wskazówka

Akcesoria można otrzymać w dziale obsługi klienta (patrz 8.3 Punkt serwisowy) oraz w sklepie Liebherr-Hausgeräte home.liebherr.com/shop/de/deu/zubehor.html.

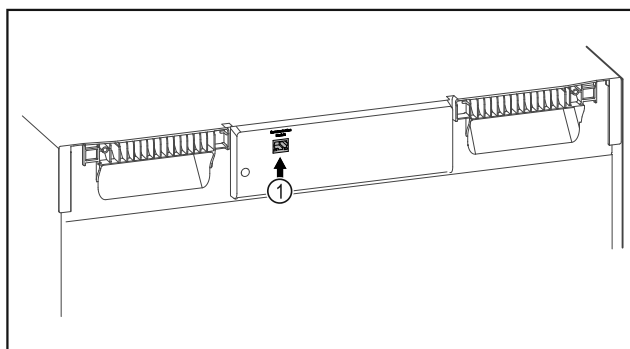


Fig. 89

Zagwarantować, aby spełnione zostały następujące warunki:

- Założono SmartModule Fig. 89 [1].
- Kabel sieciowy jest podłączony.

Tworzenie połączenia

Uruchomienia i konfiguracji SmartModule można dokonać online za pomocą Liebherr SmartMonitoring Dashboard na urządzeniu końcowym z dostępem do internetu.

W Liebherr SmartMonitoring Dashboard można znaleźć również informacje odnośnie późniejszego montażu Smart-Module.



Fig. 90

- ▶ Otworzyć Liebherr SmartMonitoring Dashboard (patrz Fig. 90).

Na chłodziarce lub zamrażarce:

- ▶ Wywołać menu ustawień. (patrz 5.2 Nawigacja)
- ▶ Naciskać strzałkę nawigacyjną tak długo, aż wyświetli się odpowiednia funkcja.

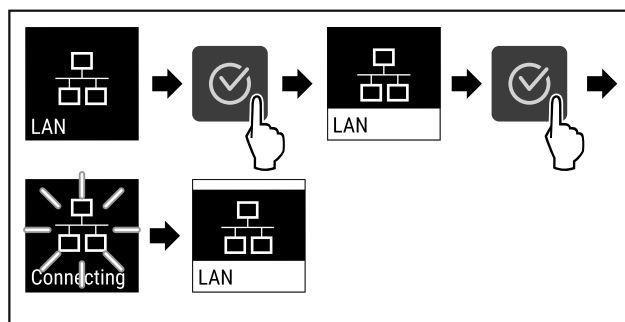


Fig. 91

- ▶ Wykonać czynności (patrz Fig. 91).
- ▷ Połączenie zostanie utworzone: Pojawia się LAN connecting. Symbol pulsuje.
- ▶ Postępować zgodnie z instrukcjami w Liebherr SmartMonitoring Dashboard.
- ▷ Połączenie zostało utworzone.

Rozłączenie połączenia

- ▶ Wywołać menu ustawień. (patrz 5.2 Nawigacja)
- ▶ Naciskać strzałkę nawigacyjną tak długo, aż wyświetli się odpowiednia funkcja.

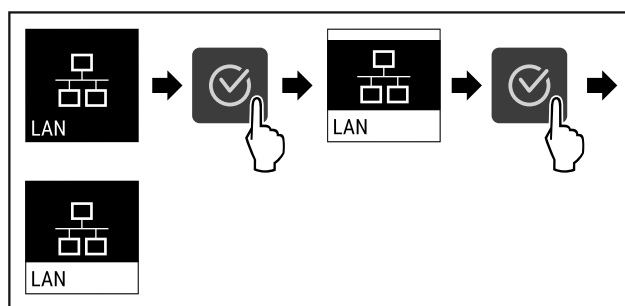


Fig. 92

- ▶ Wykonać czynności (patrz Fig. 92).
- ▷ Połączenie jest rozłączone.



5.3.15 Info

Na wyświetlaczu wskazywany jest model, numer seryjny i numer serwisowy urządzenia.

Wyświetlanie Info

- ▶ Naciskać strzałkę nawigacyjną tak długo, aż wyświetli się odpowiednia funkcja.

Model XY 0000
Index: 00/000
Serial No: 00.000.000.0
Service No: 0000000-00

Info

Fig. 93

- ▷ Wyświetli się informacja o urządzeniu.

5.3.16 Roboczegodziny



Na wyświetlaczu pojawiają się roboczegodziny urządzenia.

Wyświetlanie roboczegodzin

- ▶ Wywołać menu klienta .

Operating hours:
00000

Hours

Fig. 94

- ▷ Wyświetlają się roboczegodziny.

5.3.17 Software



Na wyświetlaczu pojawia się wersja Software urządzenia.

Wyświetlanie wersji Software

- ▶ Wywołać menu klienta .
- ▶ Naciskać strzałkę nawigacyjną tak długo, aż wyświetli się odpowiednia funkcja.

UI SW: XXXXXXXX
PB SW: XXXXXXXX

Software

Fig. 95

- ▷ Wyświetli się wersja Software.

5.3.18 Alarm otwartych drzwi



Ustawienie przedziału czasowego, po którym rozlegnie się alarm otwarte drzwi w przypadku otwartych drzwi.

Można ustawić następujące wartości:

- 15 sekund
- 30 sekund
- 60 sekund
- 90 sekund
- 120 sekund
- 150 sekund
- 180 sekund
- Wył.

Ustawianie alarmu otwartych drzwi

Poniższe czynności opisują, w jaki sposób ustawić zakres czasowy do wystąpienia alarmu otwartych drzwi.

- ▶ Wywołać menu ustawień (patrz 5.2 Nawigacja) .
- ▶ Naciskać strzałkę nawigacyjną tak długo, aż wyświetli się odpowiednia funkcja.

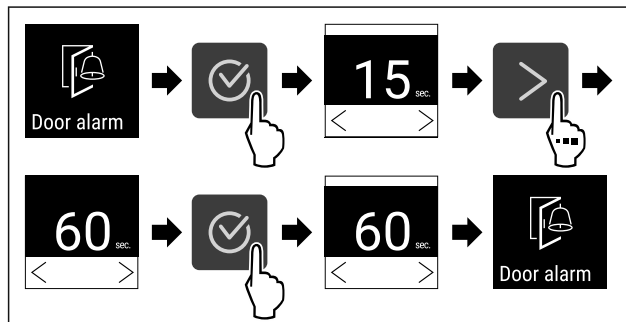


Fig. 96

- ▶ Wykonać czynności (patrz Fig. 96) .
- ▷ Alarm otwartych drzwi jest ustawiony.

Dezaktywacja alarmu otwartych drzwi

Poniższe czynności opisują, w jaki sposób dezaktywować alarm otwartych drzwi.

- ▶ Wywołać menu ustawień (patrz 5.2 Nawigacja) .
- ▶ Naciskać strzałkę nawigacyjną tak długo, aż wyświetli się odpowiednia funkcja.

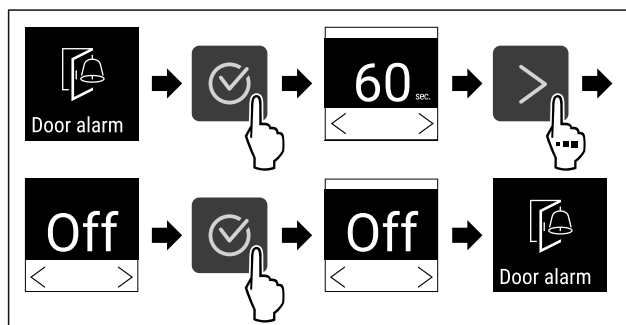


Fig. 97

- ▶ Wykonać czynności (patrz Fig. 97) .
- ▷ Alarm otwartych drzwi jest dezaktywowany.

5.3.19 Alarm świetlny



Ustawienie to umożliwia wyróżnienie wizualnych komunikatów alarmowych dodatkowo przez migające oświetlenie urządzenia.

Aktywowanie alarmu świetlnego

- ▶ Wywołać menu ustawień (patrz 5.2 Nawigacja) .
- ▶ Naciskać strzałkę nawigacyjną tak długo, aż wyświetli się odpowiednia funkcja.

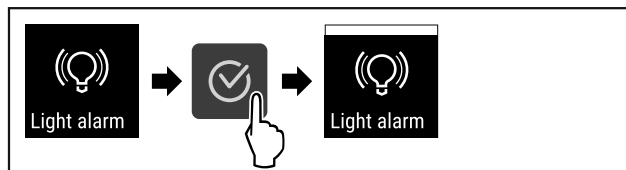


Fig. 98

- ▶ Wykonać czynności (patrz Fig. 98) .
- ▷ Alarm świetlny jest aktywowany.

Dezaktywowanie alarmu świetlnego

- ▶ Wywołać menu ustawień (patrz 5.2 Nawigacja) .

- ▶ Naciskać strzałkę nawigacyjną tak długo, aż wyświetli się odpowiednia funkcja.

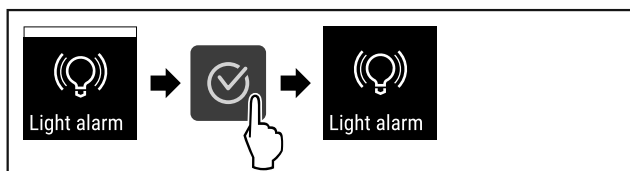


Fig. 99

- ▶ Wykonać czynności (patrz Fig. 99).
- ▷ Alarm świetlny jest dezaktywowany.



5.3.20 DemoMode

Wskazówka

Aktywacja/dezaktywacja DemoMode odpowiada przywróceniu ustawień fabrycznych. (patrz 5.3.21 Przywrócenie ustawień fabrycznych)

Jeśli urządzenie znajduje się w trybie DemoMode, w lewej górnej części wyświetlacza stanu pojawia się litera "D", a wszystkie funkcje chłodnicze są wyłączone. DemoMode nadaje się do demonstracji.

Aktywacja DemoMode

- ▶ Wywołać menu klienta.
- ▶ Naciskać strzałkę nawigacyjną tak długo, aż wyświetli się odpowiednia funkcja.

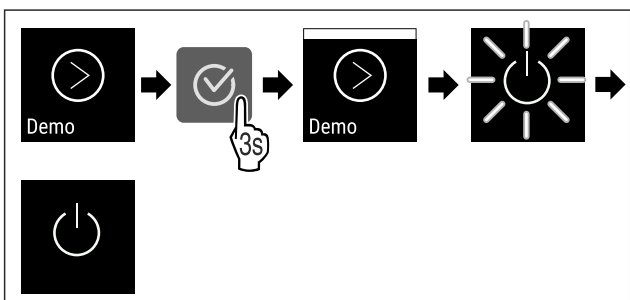


Fig. 100

- ▶ Wykonać czynności (patrz Fig. 100).
- ▷ Funkcja DemoMode jest aktywna.
- ▷ Urządzenie jest wyłączone.
- ▶ Ponownie uruchomić urządzenie. (patrz 3.15 Włączanie urządzenia (pierwsze uruchomienie))

Dezaktywacja DemoMode

- ▶ Wywołać menu klienta.
- ▶ Naciskać strzałkę nawigacyjną tak długo, aż wyświetli się odpowiednia funkcja.

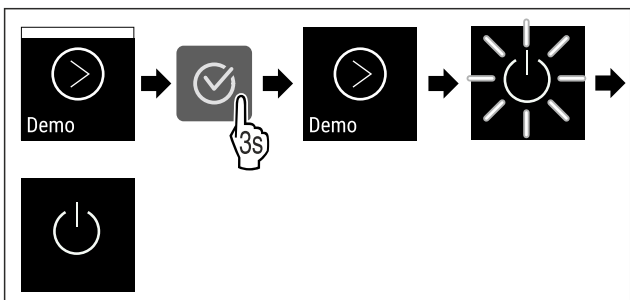


Fig. 101

- ▶ Wykonać czynności (patrz Fig. 101).
- ▷ DemoMode jest dezaktywowany.
- ▷ Urządzenie jest wyłączone.
- ▶ Ponownie uruchomić urządzenie. (patrz 3.15 Włączanie urządzenia (pierwsze uruchomienie))

5.3.21 Przywrócenie ustawień fabrycznych



Ta funkcja umożliwia przywrócenie urządzenia do ustawień fabrycznych. Wszystkie dokonane dotychczas ustawienia zostaną przywrócone do ustawień oryginalnych.

Przeprowadzanie przywrócenia ustawień fabrycznych

- ▶ Wywołać menu klienta.
- ▶ Naciskać strzałkę nawigacyjną tak długo, aż wyświetli się odpowiednia funkcja.

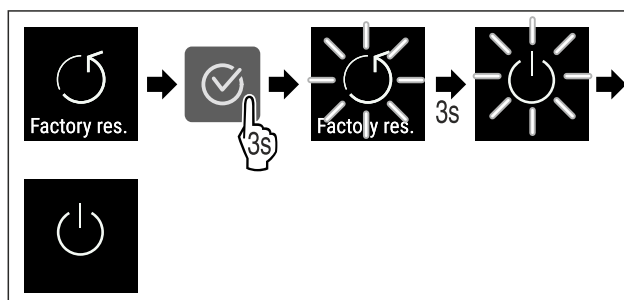







Fig. 102



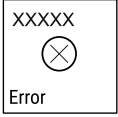

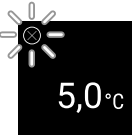





- ▶ Wykonać czynności (patrz Fig. 102).
- ▷ Przywrócenie ustawień fabrycznych wykonane.
- ▷ Urządzenie jest wyłączone.
- ▶ Ponownie uruchomić urządzenie. (patrz 3.15 Włączanie urządzenia (pierwsze uruchomienie))

5.4 Komunikaty



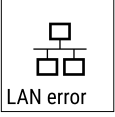

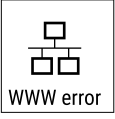

5.4.1 Ostrzeżenia

Ostrzeżenia są sygnalizowane akustycznie za pomocą sygnału dźwiękowego i wizualnie za pomocą symbolu na wyświetlaczu. Sygnał dźwiękowy będzie się zwiększał i stawał się coraz głośniejszy do potwierdzenia komunikatu.

Komunikat	Przyczyna	Usunięcie
 <p>Door open</p> <p>Drzwi otwarte</p>	<p>Komunikat pojawia się, jeśli drzwi są otwarte zbyt długo.</p>	<ul style="list-style-type: none"> ▶ Zamknąć drzwi.  <ul style="list-style-type: none"> ▶ Nacisnąć przycisk potwierdzenia. ▶ Alarm zostanie zakończony. <p>Wskazówka</p> <p>Czas do pojawienia się komunikatu może być ustawiony (patrz 5.3.18 Alarm otwartych drzwi).</p>
 <p>Temperature</p> <p>Alarm temperatury</p>	<p>Komunikat pojawia się, jeśli temperatura nie odpowiada temperaturze zadanej. Przyczyny różnic temperatur mogą być różne:</p> <ul style="list-style-type: none"> - Włożono ciepłe produkty do chłodzenia. - Dostanie się do wnętrza urządzenia podczas układania i wyjmowania chłodzonych produktów zbyt dużej ilości ciepłego powietrza. - Dłuższa awaria zasilania prądem. 	 <ul style="list-style-type: none"> ▶ Nacisnąć przycisk potwierdzenia. ▶ Wyświetlona zostanie najcieplejsza temperatura.  <ul style="list-style-type: none"> ▶ Nacisnąć przycisk potwierdzenia. ▶ Miga aktualna temperatura i wskaźnik zmienia się wraz z symbolem alarmu temperatury, do momentu ustawienia temperatury. ▶ Sprawdzić jakość chłodzonych produktów.



Komunikat	Przyczyna	Usunięcie
 <p>Błąd</p>	<p>Urządzenie jest uszkodzone, występuje błąd urządzenia lub jeden z elementów urządzenia wykazuje błąd.</p>	<ul style="list-style-type: none"> ▸ Przetoczyć chłodzone produkty.  <ul style="list-style-type: none"> ▸ Nacisnąć przycisk potwierdzenia. <ul style="list-style-type: none"> ▸ Wyświetli się kod błędu.   <ul style="list-style-type: none"> ▸ Nacisnąć przycisk potwierdzenia. ▸ Jeżeli dostępny, zostanie wyświetlony kolejny kod błędu. <p>lub</p> <ul style="list-style-type: none"> ▸ wyświetli się ekran statusu z migającym symbolem błędu  <ul style="list-style-type: none"> ▸ Po naciśnięciu przycisków nawigacji kod(y) błędu wyświetli(ą) się ponownie. ▸ Zanotować kod(y) błędu i skontaktować się z punktem serwisowym.
 <p>Awaria zasilania</p>	<p>Komunikat pojawia się po przerwie w zasilaniu, jeśli po powrocie zasilania temperatura jest powyżej granicy alarmu.</p>	 <ul style="list-style-type: none"> ▸ Nacisnąć przycisk potwierdzenia. <p>Wyświetli się najwyższa temperatura i liczba awarii zasilania.</p>  <ul style="list-style-type: none"> ▸ Nacisnąć przycisk potwierdzenia. ▸ Alarm zostanie zakończony i wyświetli się aktualna temperatura. ▸ Sprawdzić jakość chłodzonych produktów.
 <p>Błąd WLAN</p>	<p>Połączenie WLAN jest przerwane.</p>	<ul style="list-style-type: none"> ▸ Sprawdzić połączenie.  <ul style="list-style-type: none"> ▸ Nacisnąć przycisk potwierdzenia. ▸ Alarm zostanie zakończony.

Wypożyczenie

 Błąd WWW WLAN	Komunikat pojawia się w przypadku braku połączenia z internetem przez WLAN.	<ul style="list-style-type: none"> ▶ Sprawdzić połączenie.  <ul style="list-style-type: none"> ▶ Nacisnąć przycisk potwierdzenia. ▶ Alarm zostanie zakończony.
 Błąd LAN	Połączenie LAN jest przerwane.	<ul style="list-style-type: none"> ▶ Sprawdzić połączenie i kabel sieciowy.  <ul style="list-style-type: none"> ▶ Nacisnąć przycisk potwierdzenia. ▶ Alarm zostanie zakończony.
 Błąd WWW LAN	Komunikat pojawia się w przypadku braku połączenia z internetem przez LAN.	<ul style="list-style-type: none"> ▶ Sprawdzić połączenie.  <ul style="list-style-type: none"> ▶ Nacisnąć przycisk potwierdzenia. ▶ Alarm zostanie zakończony.

5.4.2 Przypomnienia

Przypomnienia wyświetlają się, gdy pojawi się żądane wykonania danej czynności. Są one sygnalizowane akustycznie za pomocą sygnału dźwiękowego i wizualnie za pomocą symbolu na wyświetlaczu. Potwierdzenie komunikatu przez naciśnięcie przycisku potwierdzenia.

Komunikat	Przyczyna	Usunięcie
 Przypomnienie o konserwacji	Komunikat pojawia się, gdy skończy się odliczanie minutnika ustawionego terminu konserwacji.	 <ul style="list-style-type: none"> ▶ Nacisnąć przycisk potwierdzenia. ▶ Alarm zostanie zakończony. <p>Wskazówka Termin konserwacji można ustawić (patrz 5.3.9 Przypomnienie o terminie konserwacji).</p>

6 Wypożyczenie

6.1 Zamek bezpieczeństwa

Zamek w drzwiach urządzenia wyposażony jest w mechanizm zabezpieczający.

6.1.1 Blokowanie urządzenia

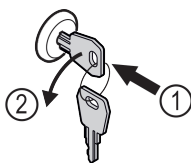


Fig. 103

- ▶ Włożyć kluczyk.
- ▶ Przekręcić kluczyk o 90° w lewo.
- ▷ Urządzenie jest zablokowane.

6.1.2 Odblokowanie urządzenia

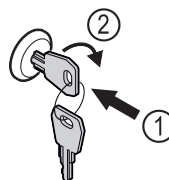


Fig. 104

- ▶ Włożyć kluczyk Fig. 104 (1).
- ▶ Przekręcić kluczyk o 90° w prawo Fig. 104 (2).
- ▷ Urządzenie jest odblokowane.

7 Konserwacja

7.1 Rozmrażanie urządzenia



OSTRZEŻENIE

Nieprawidłowe rozmrażanie urządzenia!
Zranienia i uszkodzenia.

- ▶ W celu przyspieszenia procesu rozmrażania nie należy używać żadnych przyrządów mechanicznych lub innych środków poza tymi zalecanymi przez producenta.
- ▶ Nie używać urządzeń elektrycznych do ogrzewania, urządzeń do czyszczenia parą pod ciśnieniem, otwartego ognia ani sprayów rozmrażających.
- ▶ Nie używać ostrych przedmiotów do usuwania lodu.

Rozmrażanie następuje automatycznie. Woda z rozmrażania spływa przez otwór odpływowy i odparowuje.

Aby utrzymać wydajność energetyczną urządzenia, zaleca się jego rozmrażanie w regularnych odstępach czasu lub gdy nagromadzenie lodu jest duże. W przypadku oblodzenia wnętrza decydujące znaczenie ma miejsce montażu (np. wysoka wilgotność), ustawienia na urządzeniu oraz zachowanie użytkownika.

Ręczne rozmrażanie:

- ▶ Wyłączyć urządzenie. (patrz 5.3.2 Włączanie i wyłączenie urządzenia)
- ▶ Wyciągnąć wtyczkę z gniazda sieciowego.
- ▶ Przełożyć chłodzony materiał.
- ▶ Podczas rozmrażania drzwi zamrażarki muszą być stale otwarte.
- ▶ Resztki wody z rozmrażania zebrać szmatką, wyczyścić otwór odpływowy i urządzenie.

7.2 Czyszczenie urządzenia

7.2.1 Przygotowywanie



OSTRZEŻENIE

Niebezpieczeństwo zwarcia z powodu części pod napięciem!
Porażenie prądem lub uszkodzenie układu elektronicznego.

- ▶ **Wyłączyć urządzenie.**
- ▶ Wyciągnąć wtyk z gniazda sieciowego bądź wyłączyć bezpiecznik.



OSTRZEŻENIE

Zagrożenie pożarowe

- ▶ Nie uszkodzić układu obiegowego czynnika chłodniczego.
- ▶ Opróżnić urządzenie.
- ▶ Wyjąć wtyczkę sieciową.

7.2.2 Czyszczenie obudowy

UWAGA

Niewłaściwe czyszczenie!
Uszkodzenia urządzenia.

- ▶ Należy używać tylko miękkich ściereczek do czyszczenia i neutralnych pod względem pH uniwersalnych środków czyszczących.
- ▶ Nie stosować gąbek szorujących lub drapiących lub wetny stalowej.
- ▶ Nie stosować ostrych, szorujących środków do czyszczenia, zawierających piasek, chlorki lub kwasy.



OSTRZEŻENIE

Niebezpieczeństwo obrażeń i uszkodzenia urządzenia przez gorącą parą!

Gorąca para może spowodować poparzenia oraz uszkodzenia powierzchni urządzenia.

- ▶ Do czyszczenia nie używać myjek parowych!

UWAGA

Niebezpieczeństwo uszkodzenia wskutek zwarcia!

- ▶ Podczas czyszczenia urządzenia zwracać uwagę, aby do elektrycznych komponentów nie dostała się woda z czyszczenia.

- ▶ Wycierać obudowę miękką, czystą ściereczką. Przy silnych zabrudzeniach należy użyć letniej wody z neutralnym środkiem czyszczącym. Szklane powierzchnie można dodatkowo czyścić płynem do szyb.

- ▶ Raz w roku oczyszczać spirale skraplacza. Jeżeli spirala skraplacza nie zostanie oczyszczona, może to doprowadzić do znacznego spadku efektywności urządzenia.

7.2.3 Czyszczenie osłony wentylatora

UWAGA

Niebezpieczeństwo uszkodzenia wskutek zwarcia!

- ▶ Podczas czyszczenia urządzenia zwracać uwagę, aby do elektrycznych komponentów nie dostała się woda z czyszczenia.

UWAGA

Niewłaściwe czyszczenie!

Uszkodzenia urządzenia.

- ▶ Należy używać tylko miękkich ściereczek do czyszczenia i neutralnych pod względem pH uniwersalnych środków czyszczących.
- ▶ Nie stosować gąbek szorujących lub drapiących lub wetny stalowej.
- ▶ Nie stosować ostrych, szorujących środków do czyszczenia, zawierających piasek, chlorki lub kwasy.

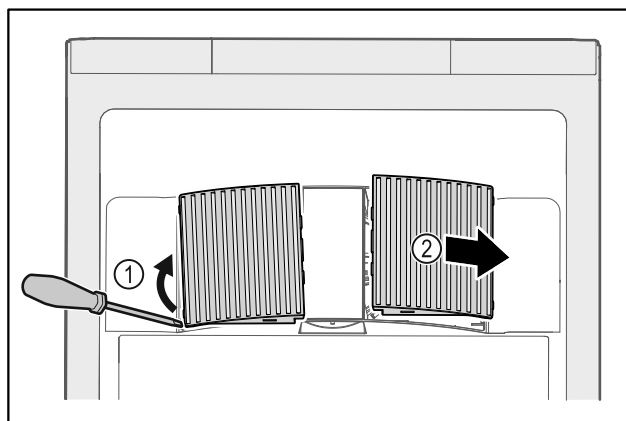


Fig. 105

- ▶ Ostrożnie podważyć osłony wentylatora z boku Fig. 105 (1) i zdjąć do przodu Fig. 105 (2).
- ▶ Przepłukać szczeliny powietrzne osłon wentylatora pod bieżącą wodą. Przy silnych zabrudzeniach należy użyć letniej wody z neutralnym środkiem czyszczącym.
- ▶ Pozostawić osłony wentylatora do całkowitego wyschnięcia.
- ▶ Ponownie włożyć osłony wentylatora do urządzenia.

Wsparcie klienta

7.2.4 Czyszczenie wnętrza



OSTRZEŻENIE

Niebezpieczeństwo zwarcia z powodu części pod napięciem! Porażenie prądem lub uszkodzenie układu elektronicznego.

- ▶ **Wyłączyć urządzenie.**
- ▶ Wyciągnąć wtyk z gniazda sieciowego bądź wyłączyć bezpiecznik.



OSTRZEŻENIE

Niebezpieczeństwo obrażeń i uszkodzenia urządzenia przez gorącą parę!

Gorąca para może spowodować poparzenia oraz uszkodzenia powierzchni urządzenia.

- ▶ Do czyszczenia nie używać myjek parowych!

UWAGA

Niewłaściwe czyszczenie!

Uszkodzenia urządzenia.

- ▶ Należy używać tylko miękkich ściereczek do czyszczenia i neutralnych pod względem pH uniwersalnych środków czyszczących.
- ▶ Nie stosować gąbek szorujących lub drapiących lub wetny stalowej.
- ▶ Nie stosować ostrych, szorujących środków do czyszczenia, zawierających piasek, chlorki lub kwasy.

Wskazówka

- ▶ Odpływ wody z rozmrażania (patrz 1.2 Przegląd urządzenia i wyposażenia) : usunąć osady za pomocą cienkiego przedmiotu (np. wacika kosmetycznego).

Zakres temperatury	
Chłodzenie	+1 °C do +15 °C

Maksymalne obciążenie półki ^{A)}			
Szerokość urządzenia (patrz 3.2 Wymiary urządzenia)	Półki rusztowe	Płyta szklana	Drewniana półka
600 mm	45 kg	40 kg	45 kg
750 mm	60 kg	40 kg	60 kg

A) W przypadku zbyt dużego załadunku półki mogą się wygiąć.

Maksymalna pojemność użytkowa
Patrz pojemność użytkowa na tabliczce znamionowej. (patrz 1.2 Przegląd urządzenia i wyposażenia)

Oświetlenie*	
Klasa efektywności energetycznej ^{A)} *	Źródło światła*
Ten produkt zawiera źródło światła o klasie efektywności energetycznej F lub wyższej	Dioda LED

A) Urządzenie może zawierać źródła światła o różnych klasach efektywności energetycznej. Najniższa klasa efektywności energetycznej jest wskazana.

Wskazówka

Nie uszkodzić ani nie usuwać tabliczki znamionowej, znajdującej się wewnątrz urządzenia. Tabliczka znamionowa jest ważna dla punktu serwisowego. (patrz 8.3 Punkt serwisowy)

- ▶ Otworzyć drzwi.
- ▶ Opróżnić urządzenie.
- ▶ Wyczyścić wnętrze i elementy wyposażenia letnią wodą z dodatkiem niewielkiej ilości płynu do mycia naczyń. Nie używać środków do czyszczenia zawierających piasek lub kwas ani żadnych chemicznych rozpuszczalników.

7.2.5 Po czyszczeniu

- ▶ Wytrzeć do sucha urządzenie i elementy wyposażenia.
- ▶ Podłączyć urządzenie i włączyć go. Gdy temperatura jest wystarczająco niska:
- ▶ Włożyć produkty przeznaczone do chłodzenia.
- ▶ Powtarzać czyszczenie regularnie.
- ▶ Agregat z wymiennikiem ciepła (metalowa kratka z tyłu urządzenia) czyścić i odkurzać raz w roku.

8 Wsparcie klienta

8.1 Dane techniczne

8.2 Zakłócenie techniczne

Urządzenie zostało skonstruowane i wyprodukowane w sposób zapewniający jego bezawaryjne działanie i dużą żywotność. Jeżeli jednak podczas użytkowania wystąpi zakłócenie, należy upewnić się najpierw, czy nie wystąpiło ono na skutek niewłaściwej obsługi. W takim przy-

padku będziemy zmuszeni do obciążenia Państwa kosztami naprawy także w okresie gwarancyjnym.

Następujące zakłócenia można usuwać samemu.

8.2.1 Funkcja urządzenia

Błąd	Przyczyna	Usunięcie
Urządzenie nie pracuje.	→ Urządzenie nie jest włączone.	▶ Włączyć urządzenie.
	→ Wtyk sieciowy nie jest dobrze wetknięty do gniazda.	▶ Sprawdzić wtyk sieciowy.
	→ Bezpiecznik gniazda nie jest sprawny.	▶ Sprawdzić bezpiecznik.
	→ Awaria zasilania	▶ Trzymać urządzenie zamknięte. ▶ Chronić żywność: ułożyć akumulatory chłodnicze od góry na żywności lub skorzystać z decentralnej zamrażarki, jeżeli awaria zasilania utrzymuje się przez dłuższy czas.
	→ Wtyczka urządzenia nie jest dobrze wetknięta do urządzenia.	▶ Skontrolować wtyczkę urządzenia.
Temperatura nie jest wystarczająco niska.	→ Drzwi urządzenia nie są dobrze zamknięte.	▶ Zamknąć drzwi urządzenia.
	→ Wentylacja jest niewystarczająca.	▶ Odstąpić i wyczyścić kratkę wentylacyjną.
	→ Temperatura otoczenia jest za wysoka.	▶ Zwracać uwagę na odpowiednie warunki otoczenia: (patrz 1.4 Zakres zastosowania urządzenia)
	→ Urządzenie było zbyt często otwierane lub było otwarte przez dłuższy czas.	▶ Odczekać, aż wymagana temperatura ustawi się automatycznie. W przeciwnym razie zwrócić się do punktu serwisowego (patrz 8.3 Punkt serwisowy).
	→ Temperatura jest nieprawidłowo ustawiona.	▶ Ustawić niższą temperaturę i sprawdzić po 24 godzinach.
	→ Urządzenie stoi za blisko źródła ciepła (piec, ogrzewanie itd.).	▶ Zmienić miejsce ustawienia urządzenia lub źródła ciepła.

8.3 Punkt serwisowy

W pierwszej kolejności sprawdzić, czy błąd można usunąć samodzielnie. W przeciwnym razie należy zwrócić się do punktu serwisowego.

Adres znajduje się w załączonej broszurze „serwisowej firmy Liebherr“.

- ▶ Informacje o urządzeniu znajdują się na tabliczce znamionowej. (patrz 8.4 Tabliczka znamionowa)
- ▶ Informacje te należy zanotować.
- ▶ Powiadomić punkt serwisowy: Należy zgłaszać błędy i informacje o urządzeniu.
- ▷ Umożliwi to szybką i sprawną naprawę.
- ▶ Przestrzegać kolejnych wskazówek przekazanych przez punkt serwisowy.

8.4 Tabliczka znamionowa

Tabliczka znamionowa znajduje się wewnątrz urządzenia. Patrz przegląd urządzenia.

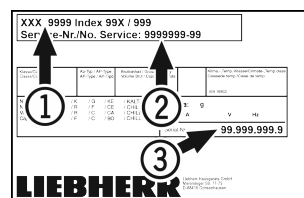


Fig. 106

(1) Nazwa urządzenia

(3) Nr seryjny

(2) Nr serwisowy

9 Wyłączenie urządzenia

- ▶ Opróżnić urządzenie.
- ▶ Wyłączyć urządzenie.
- ▶ Wyjąć wtyczkę sieciową.
- ▶ W razie potrzeby usunąć wtyczkę urządzenia: Wyjąć i jednocześnie poruszać od strony lewej do prawej.
- ▶ Oczyszczyć urządzenie. (patrz 7.2 Czyszczenie urządzenia)

OSTRZEŻENIE

Niefachowa naprawa!
Obrażenia ciała.

- ▶ Naprawy i ingerencje w urządzenie lub przewód zasilający, które nie zostały wyraźnie opisane (patrz 7 Konserwacja), należy zlecać wyłącznie placówce serwisowej.
- ▶ Uszkodzony przewód zasilający może być wymieniany wyłącznie przez producenta lub serwis klienta, bądź osobę o zbliżonych kwalifikacjach.
- ▶ W przypadku urządzeń z wtyczką do urządzeń nieemitujących ciepła wymianę może przeprowadzić klient.

8.3.1 Kontakt z punktem serwisowym

Upewnić się, że dostępne są następujące informacje o urządzeniu:

- Nazwa urządzenia (model i indeks)
- Nr serwisowy (serwis)
- Nr seryjny (nr ser.)

▶ Informacje o urządzeniu można wywołać za pomocą wyświetlacza (patrz 5.3.15 Info).

-lub-

Utylizacja

- ▶ Pozostawić otwarte drzwi, aby zapobiec powstawaniu nieprzyjemnych zapachów.

Wskazówka

Uszkodzenia urządzenia i nieprawidłowe działanie!

- ▶ Po wyłączeniu z eksploatacji przechowywać urządzenie tylko w dopuszczalnej temperaturze pokojowej od -10 °C do +50 °C.

10 Utylizacja

10.1 Przygotowanie urządzenia do utylizacji



Li-Ion

Firma Liebherr stosuje w niektórych urządzeniach akumulatory. W UE, ze względu na ochronę środowiska, ustawodawca zobowiązał użytkownika końcowego do usunięcia tych akumulatorów przed utylizacją zużytego urządzenia. Jeśli urządzenie zawiera akumulatory, do urządzenia dołączona jest stosowna informacja.

Lampy Jeśli można usunąć lampy samodzielnie i w sposób nieniszczący, należy je również usunąć przed utylizacją.

- ▶ Wycyfywanie urządzenia z użytku.
- ▶ Urządzenia z akumulatorami: wyjąć akumulatory. Opis, patrz rozdział **Konserwacja**.
- ▶ Jeśli to możliwe: wymontować lampy, nie niszczyć ich.

10.2 Utylizacja urządzenia w sposób przyjazny dla środowiska



Urządzenie zawiera wartościowe materiały. Należy je utylizować oddzielnie od niesortowanych odpadów domowych.



Li-Ion



Li-Ion

Akumulatory należy utylizować oddzielnie od starego urządzenia. W tym celu można bezpłatnie zwrócić akumulatory do punktów sprzedaży detalicznej i centrów recyklingu.

Lampy Usunąć wymontowane lampy poprzez odpowiednie systemy zbiórki.

Dla Niemiec: Urządzenie można utylizować bezpłatnie, korzystając z pojemników klasy 1 w lokalnych centrach recyklingu i materiałów. Przy zakupie nowej chłodziarko-zamrażarki i powierzchni sprzedaży > 400 m² sprzedawcy będą również bezpłatnie odbierać stare urządzenie.



OSTRZEŻENIE

Wyciekający czynnik chłodniczy i olej!
Pożar. Zawarty w urządzeniu czynnik chłodniczy jest przyjazny dla środowiska, ale łatwopalny. Zawarty w urządzeniu olej jest również palny. Wyciekający czynnik chłodniczy i olej mogą ulec zapaleniu, jeżeli stężenie będzie wystarczająco wysokie lub zetkną się z zewnętrznymi źródłami ciepła.

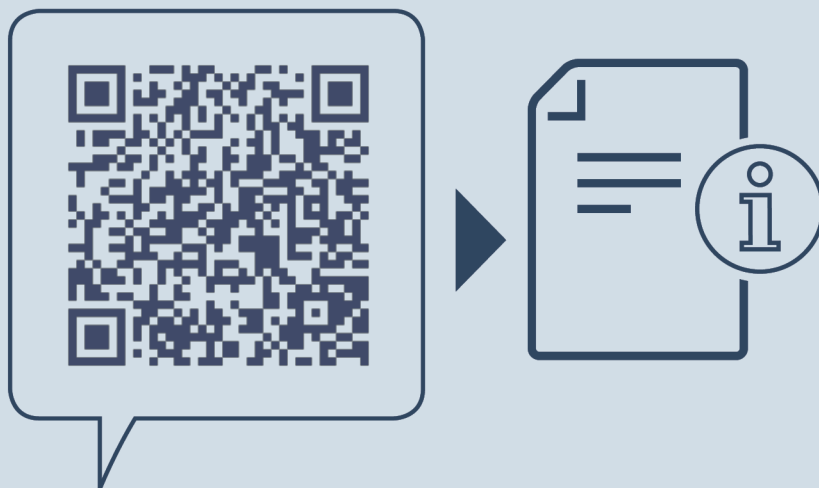
- ▶ Nie uszkadzać przewodów rurowych obiegu środka chłodniczego i kompresora.

- ▶ Przetransportować urządzenie w taki sposób, aby go nie uszkodzić.

- ▶ Akumulatory, lampy i urządzenia należy utylizować zgodnie z powyższymi zaleceniami.

11 Informacje dodatkowe

Więcej informacji na temat warunków gwarancji można znaleźć w dołączonej broszurce serwisowej lub w internecie na stronie <https://home.liebherr.com>.



home.liebherr.com/fridge-manuals

PL Chłodziarka
ORYGINALNA INSTRUKCJA OBSŁUGI

Data wydania: 20230612

**Nr artykułu-
indeks: 7082933-00**

Liebherr-Hausgeräte GmbH
Memminger Straße 77-79
88416 Ochsenhausen
Deutschland