

## Zamrażarka podblatowa

## Undercounter Freezer

## Série 150



**-18°C**  
**-22°C**

Temperatura  
Robocza  
Temperature Range

### Charakterystyka Techniczna ACE 150 CS PV | ACE 150 CS A PV

- Wymiary Wewnętrzne  
ACE 150 | W460 x D410 x H680mm
- Wnętrze Aluminium
- Obudowa ze stali plastyfik. (Skinplate) | Inox ACX 845
- Izolacja gr. 60mm Poliuretan na bazie wody
- Oświetlenie LED
- Chłodzenie statyczne
- Odszranianie Manualne
- Regulowane półki ze stali plastyfik.  
1 x (460x407mm) + 1 (460x240mm)
- Drzwi prawe przeszklone przestawne
- Samoczynnie zamykane drzwi
- Zamek na klucz w wyposażeniu standardowym
- 4 nóżki regulowane

### Technical Features ACE 150 CS PV | ACE 150 CS A PV

- Internal Dimension  
ACE 150 | W460 x D410 x H680mm
- Inside Aluminum
- Outside Surface White (Skinplate) | Inox ACX 845
- Polyurethane Water Base Insulation 60mm
- LED Lighting
- Static Cold
- Manual Defrost
- Removable Shelves in Plastified Steel  
1 x (460x407mm) + 1 x (460x240mm)
- Reversible Glass Door (Under Request)
- Self Closing Door
- Locker Included
- 4 Levelers

Kod Code	Model Model	Szer. Width	Gł. Depth	Wys. Height	Poj. l. Volume	Waga kg Weight	Moc Power	Napięcie Tension   Freq.	Energia Consumption	Półki Shelves	Termostat Thermostat	Gaz Gas
800937_100	ACE 150 CS PV	600mm	600mm	835mm	115   108	57   60	110W	230V - 50Hz	864 kwh/ano kwh/year	2	Digital	R 600a
800938_200	ACE 150 CS A PV	600mm	600mm	835mm	115   108	57   60	110W	230V - 50Hz	864 kwh/ano kwh/year	2	Digital	R 600a

### Wyposażenie opcjonalne Optional

#### Półka biała White Shelf

Mała | Cod. 007120 | **80 pln**

Duża | Cod. 007120\_001 | **120 pln**

#### Półka szara Grey Shelf

Mała | Cod. 007120\_008 | **80 pln**

Duża | Cod. 007120\_108 | **120 pln**

#### Wspornik półki Shelf Holder | **5 pln**

Biały | Cod. 004042\_002

Czarny | Cod. 004042\_001

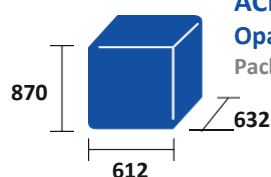
#### Ramy łączeniowe Stacking Kit

Białe White | Cod. 129032\_100 | **390**

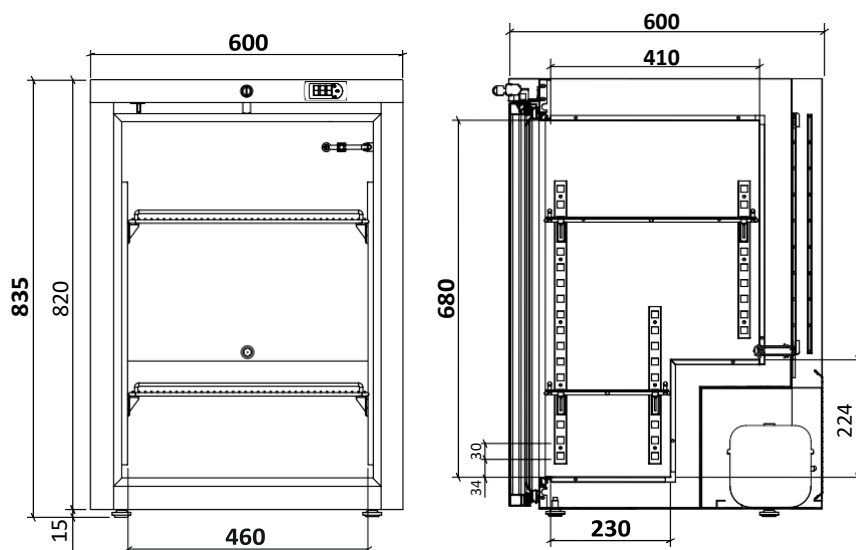
Inox | Cod. 129032\_200 | **450 pln**

#### Opakowanie z drewna |

Wood Package



**ACE 150 CS PV**  
Opakowanie (mm)  
Package (mm)



### Załadunek (szt.)

Load capacity (unit)

TIR	20"	40"
168	72	152