

Instrukcja obsługi Pralnico-wirówka

WE1100P



Electrolux
PROFESSIONAL

Spis treści

Spis treści

1	Środki ostrożności	5
1.1	Ogólne informacje na temat bezpieczeństwa	6
1.2	Przeznaczenie wyłącznie komercyjne	6
1.3	Certyfikat ergonomiczności	6
1.4	Symbole	7
2	Warunki gwarancji i wyłączenia	8
3	Opis produktu	9
3.1	Widok produktu	9
3.2	Akcesoria	10
3.3	Instalacja na podwieszanej podłodze	10
3.4	Dostępność u autoryzowanego sprzedawcy	10
4	Przed pierwszym użyciem	11
5	Panel sterowania	12
5.1	Opis panelu sterowania	12
5.2	Wyświetlacz	12
6	Programy	13
7	Codziennie użycie	14
7.1	Wkładanie prania	14
7.2	Komory na detergent	15
8	Rady i wskazówki	16
8.1	Wsad prania	16
8.2	Uporczywe plamy	16
8.3	Detergent i dodatki	16
8.4	Wskazówki ekologiczne	16
8.5	Twardość wody	16
9	Czyszczenie i konserwacja	17
9.1	Czyszczenie obudowy	17
9.2	Odkamienianie	17
9.3	Pranie konserwacyjne	17
9.4	Uszczelka drzwi	17
9.5	Czyszczenie bębna	18
9.6	Czyszczenie dozownik detergentu	18
9.7	Czyszczenie filtra spustowego	19
9.8	Czyszczenie węży doprowadzających wodę oraz filtrów na zaworach	20
9.9	Środki zabezpieczające przed zamarznięciem	20
10	Rozwiązywanie problemów	21
10.1	Wstęp	21
10.2	Możliwe usterki	21
11	Awaryjne otwarcie drzwi	22
12	Dane techniczne	23
13	Ochrona środowiska	24
14	Kody błędów	25
15	Informacje o wyrzucaniu produktu	26
15.1	Wyrzucanie urządzenia po zakończeniu jego przydatności do eksploatacji	26
15.2	Utylizacja opakowania	26

Producent zastrzega sobie prawo do dokonywania zmian w specyfikacji konstrukcyjnej i materiałowej.

1 Środki ostrożności

- Serwisowanie może być wykonywane jedynie przez osoby upoważnione.
- Należy korzystać tylko z autoryzowanych części zapasowych, akcesoriów i materiałów eksploatacyjnych.
- Używać wyłącznie środków piorących przeznaczonych do prania materiałów tekstylnych w wodzie. Nie wolno stosować suchych preparatów czyszczących.
- Urządzenie należy podłączać, stosując nowe węże do wody. Stosowanie używanych węży jest niedozwolone.
- Nie wolno w żadnym wypadku wykonywać obejścia blokady drzwiczek urządzenia.
- Jeśli w urządzeniu zostanie stwierdzona nieprawidłowość, należy ją niezwłocznie zgłosić osobie odpowiedzialnej. Jest to ważne dla bezpieczeństwa własnego i innych.
- **NIE MODYFIKOWAĆ TEGO URZĄDZENIA.**
- Przed rozpoczęciem serwisowania lub wymiany części należy odłączyć zasilanie urządzenia.
- Jeśli zasilanie jest odłączone, operator musi widzieć, że maszyna jest odłączona (przewód zasilający jest odłączony i pozostaje odłączony) z każdego punktu, do którego ma dostęp. Jeśli nie jest to możliwe ze względu na konstrukcję lub instalację maszyny, należy zapewnić rozłączenie z systemem blokującym w pozycji odłączenia od zasilania.
- Z zachowaniem zasad podłączania przewodów: aby ułatwić instalację i obsługę pralki należy zamontować wyłącznik wielobiegunowy przed instalacją pralki.
- Jeśli na tabliczce znamionowej urządzenia podano inne napięcie znamionowe lub częstotliwość znamionową (rozdzielone znakiem „/”), opis czynności związanych z dostosowaniem urządzenia do pracy z wymaganym napięciem lub częstotliwością zostały podane w instrukcji instalacji.
- Otwory w podstawie nie mogą być zasłonięte dywanem.
- Maksymalna masa wsadu: 12 kg.
- Poziom emisji ciśnienia akustycznego na stanowiskach pracy skorygowany według charakterystyki częstotliwościowej A:
 - Pranie: <62 dB(A).
 - Wirowanie: <72 dB(A).
- Maksymalne ciśnienie na wlocie wody: 600 kPa / 90 psi
- Minimalne ciśnienie na wlocie wody: 200 kPa / 30 psi
- Dodatkowe wymagania dla następujących krajów; AT, BE, BG, HR, CY, CZ, DK, EE, FI, FR, DE, GR, HU, IS, IE, IT, LV, LT, LU, MT, NL, NO, PL, PT, RO, SK, SI, ES, SE, CH, TR, UK:
 - Urządzenie można wykorzystywać w miejscach ogólnodostępnych.
 - Niniejsze urządzenie może być użytkowane przez dzieci w wieku powyżej 8 lat oraz przez osoby o obniżonych zdolnościach fizycznych, sensorycznych lub umysłowych bądź też nieposiadające odpowiedniego doświadczenia i wiedzy, jeśli są one pod nadzorem lub zostaną poinstruowane w zakresie korzystania z urządzenia w bezpieczny sposób oraz zrozumieją zagrożenia z tym związane. Dzieci nie powinny korzystać z urządzenia dla zabawy. Operacje czyszczenia i konserwacji urządzenia nie powinny być wykonywane przez dzieci bez nadzoru.
- Dodatkowe wymagania obowiązujące w innych krajach:

- Niniejsze urządzenie nie jest przeznaczone do użytkowania przez osoby (w tym dzieci) o obniżonych zdolnościach fizycznych, sensorycznych lub umysłowych bądź też niemające odpowiedniego doświadczenia i wiedzy, chyba że są one nadzorowane lub zostaną poinstruowane w zakresie korzystania z urządzenia przez osobę odpowiedzialną za ich bezpieczeństwo. Dzieci muszą być pod nadzorem w celu zapewnienia, że nie korzystają z urządzenia dla zabawy.
- Niniejsze urządzenie zaprojektowano do użytku domowego i podobnych zastosowań, np.: (IEC 60335-2-7) w pomieszczeniach kuchennych dla pracowników, w biurach i innych miejscach pracy, w gospodarstwach rolnych, dla klientów w hotelach, motelach i innych miejscach wykorzystywanych do celów mieszkaniowych, w pensjonatach typu „bed and breakfast”, w częściach wspólnych na terenie bloków mieszkalnych lub w pralniach.

1.1 Ogólne informacje na temat bezpieczeństwa

Urządzenie jest przeznaczone wyłącznie do odzieży pranej w wodzie.

Nie opłukiwać pralki strumieniem wody.

Aby zapobiec uszkodzeniu obwodów elektronicznych (i innych elementów urządzenia) w wyniku skraplania się wilgoci, urządzenie przed pierwszym użyciem należy umieścić i pozostawić na 24 godziny w temperaturze pokojowej.

1.2 Przeznaczenie wyłącznie komercyjne

Urządzenia będące przedmiotem niniejszej instrukcji są przeznaczone wyłącznie do użytku komercyjnego albo przemysłowego.

1.3 Certyfikat ergonomiczności

Ciało człowieka stworzone jest do ruchu i aktywności, ale statyczne lub powtarzalne ruchy bądź nieprawidłowa pozycja ciała mogą być przyczyną dolegliwości lub urazów fizycznych.

W wyniku przeprowadzonej oceny ergonomiczności tego produktu i dostępnych w nim rozwiązań, które mogą mieć wpływ na fizyczne i kognitywne uwarunkowania jego obsługi, urządzenie uzyskało stosowny certyfikat.

Produkty ergonomiczne powinny spełniać określone wymagania w trzech różnych obszarach: technicznym, biomedycznym i psychospołecznym (przydatność oraz zadowolenie).

Dla każdego z tych obszarów przeprowadzono próby z udziałem rzeczywistych użytkowników urządzenia. Próby wykazały, że produkt spełnia wymagania kryteriów ergonomiczności zgodne z odpowiednimi normami.




W przypadku obsługi kilku urządzeń przez jednego operatora wzrasta liczba powtarzalnych ruchów, co powoduje znaczne zwiększenie ryzyka biomechanicznego.

Możliwym źródłem ryzyk związanych z nieprawidłową postawą jest obsługa uchwytu drzwi w przypadku braku postawienia urządzenia na podstawie.

W celu uniknięcia urazów podczas obsługi urządzenia należy stosować się do poniższych zaleceń.

- Zamiast stawiać urządzenie na posadzce umieścić urządzenie na podstawie, aby operator nie musiał się schylać w czasie wkładania lub wyjmowania tkanin.
Minimalna sugerowana wysokość podstawy wynosi 300 mm.
- W celu ułatwienia załadunku, wyładunku oraz transportu należy zapewnić odpowiednie wózki lub kosze.
- W przypadku obsługi kilku urządzeń przez jedną osobę należy zapewnić możliwość rotacji pracowników w miejscu pracy.

1.4 Symbole

	Przeestroga
	Uwaga, wysokie napięcie
	Przed uruchomieniem urządzenia należy przeczytać instrukcję

2 Warunki gwarancji i wyłączenia

Jeśli zakup tego produktu wiąże się z gwarancją, gwarancja taka jest udzielana zgodnie z lokalnymi przepisami i pod warunkiem, że produkt zostanie zainstalowany i będzie używany zgodnie z przeznaczeniem i opisem zawartym w odpowiedniej dokumentacji dotyczącej urządzenia.

Gwarancja będzie miała zastosowanie tylko jeśli klient używał oryginalnych części zamiennych i przeprowadzał konserwację zgodnie z dokumentacją użytkownika i konserwacji Electrolux Professional udostępnioną w formie papierowej lub elektronicznej.

W celu uzyskania optymalnych rezultatów i utrzymania wydajności produktu, Electrolux Professional zdecydowanie zaleca stosowanie zatwierdzonych przez Electrolux Professional środków czyszczących, płuczających i odkamieniających.

Gwarancja Electrolux Professional nie obejmuje:

- kosztów przejazdów serwisantów w celu dostawy i odbioru produktu;
- instalacji;
- szkoleń w zakresie używania/eksploatacji urządzeń;
- wymiany (i/lub dostawy) części zużywających się, chyba że wynika to z wad materiałowych lub wykonawczych zgłoszonych w ciągu jednego (1) tygodnia od wystąpienia awarii;
- naprawy okablowania zewnętrznego;
- naprawy nieautoryzowanych napraw, jak również wszelkich spowodowanych przez nie i/lub wynikających z nich szkód, awarii i niesprawności;
 - niewystarczających i/lub nieprawidłowych parametrów układów elektrycznych (natężenie/napięcie/częstotliwość), wraz ze skokami i/lub przerwami w zasilaniu;
 - nieodpowiedniego lub przerywanego zasilania w wodę, parę, powietrze, gaz (w tym zanieczyszczeń i/lub innych elementów, które nie spełniają wymagań technicznych dla każdego urządzenia);
 - części hydraulicznych, komponentów lub podlegających zużyciu środków czyszczących, które nie zostały zatwierdzone przez producenta;
 - zaniedbania klienta, niewłaściwej eksploatacji i/lub nieprzestrzegania instrukcji użytkownika i serwisowania określonych w odpowiedniej dokumentacji sprzętu;
 - nieprawidłowej: instalacji, naprawy, konserwacji (w tym manipulacji, modyfikacji i napraw przeprowadzanych przez nieupoważnione osoby trzecie) oraz modyfikacji systemów bezpieczeństwa;
 - zastosowania nieoryginalnych komponentów (np.: materiałów eksploatacyjnych, zużywających się lub części zamiennych);
 - warunków środowiska powodujących naprężenia termiczne (np. przegrzanie/zamarzanie) lub chemiczne (np. korozja/utlenianie);
 - ciał obcych umieszczonych w produkcie lub podłączonych do niego;
 - wypadków lub przypadków działania siły wyższej;
 - transportu i obsługi, w tym zadrapań, wgnieceń, wyszczerbień i/lub innych uszkodzeń powierzchni produktu, chyba że takie uszkodzenia wynikają z wad materiałowych lub wykonawczych i zostaną zgłoszone w ciągu jednego (1) tygodnia od dostawy (jeśli nie uzgodniono inaczej);
- Produktów, których oryginalne numery seryjne zostały usunięte, zmienione lub które trudno jest jednoznacznie ustalić;
- wymiany żarówek, filtrów lub innych części eksploatacyjnych;
- wszelkich akcesoriów i oprogramowania, które nie zostały zatwierdzone lub określone przez Electrolux Professional.

Gwarancja nie obejmuje planowych czynności konserwacyjnych (w tym wymaganych do nich części) ani dostawy środków czyszczących, chyba że są one wyraźnie objęte jakąkolwiek lokalną umową, z zastrzeżeniem lokalnych warunków.

Lista autoryzowanych punktów obsługi klienta została podana na stronie internetowej Electrolux Professional.

3 Opis produktu

3.1 Widok produktu

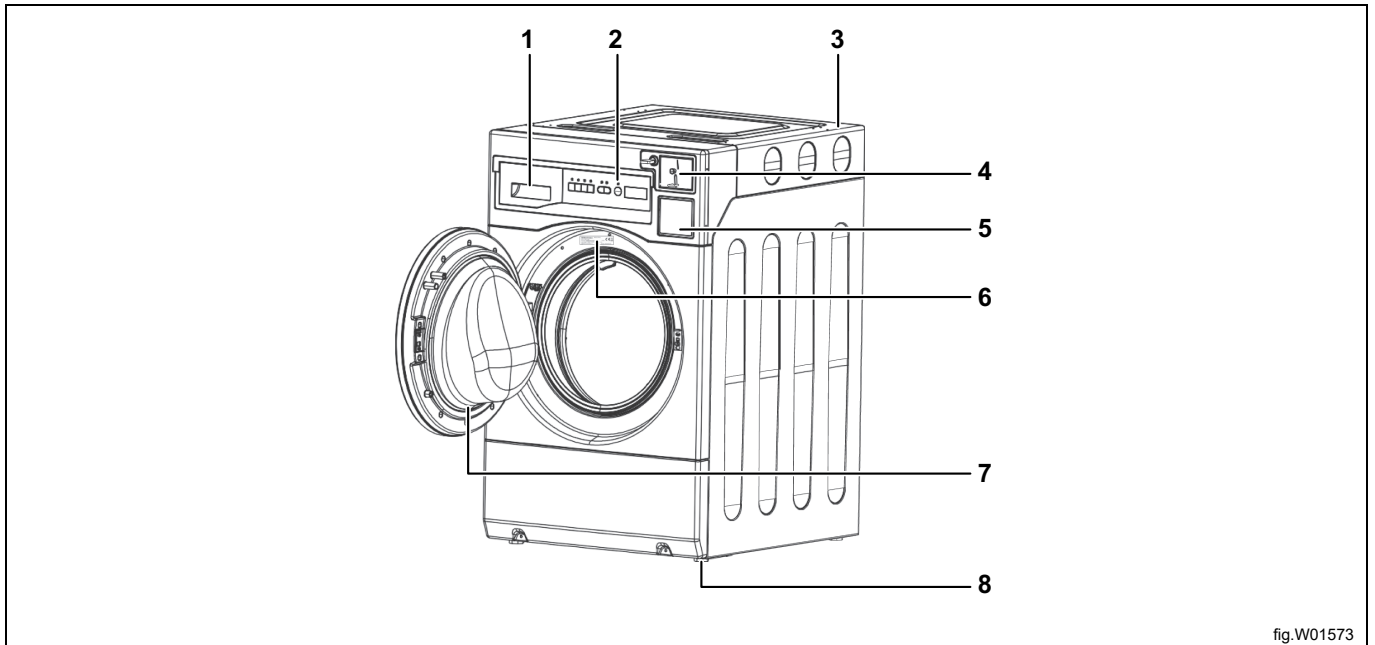


fig.W01573

1	Dozownik detergentu
2	Panel obsługi
3	Błat
4	Mechanizm wrzutowy
5	Komora na żetony
6	Tabliczka znamionowa
7	Drzwi
8	Nóżki do poziomowania urządzenia

3.2 Akcesoria

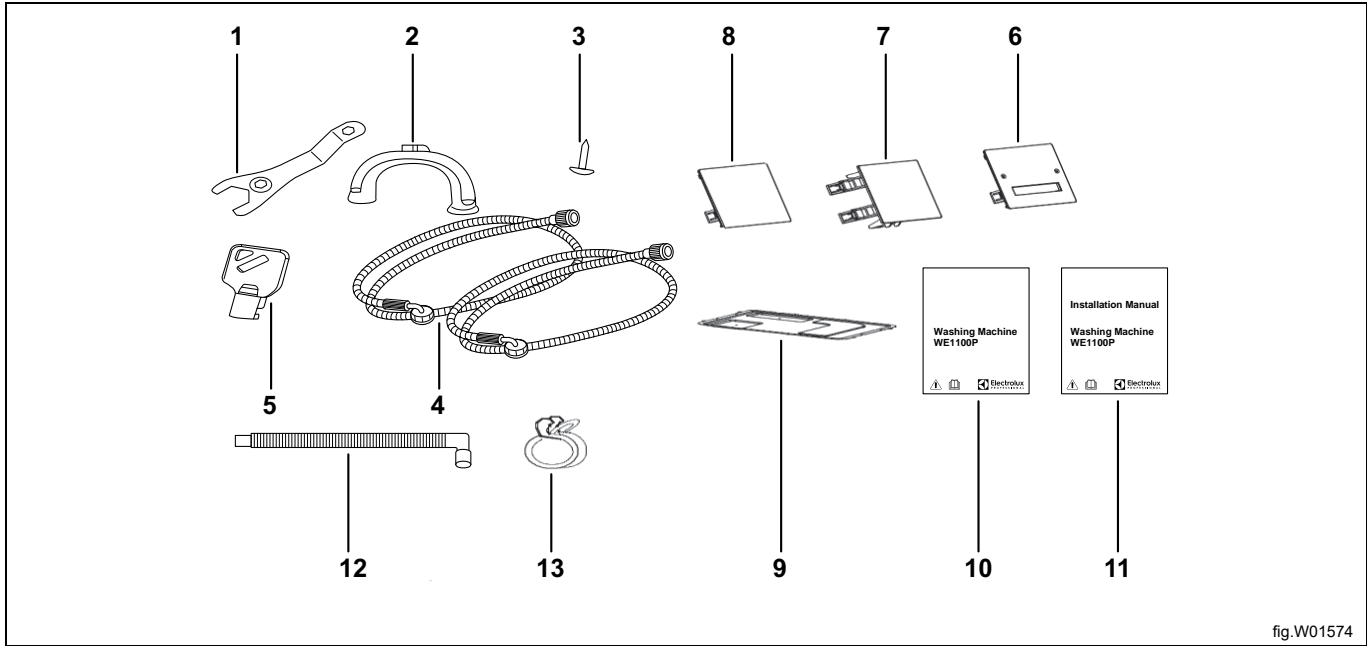


fig.W01574

1	Klucz maszynowy: Do odkręcenia śrub transportowych i regulacji nóżek
2	Prowadnice plastikowego węża: Do podłączenia węża spustowego na krawędzi zlewu
3	Śruba: Do zamocowania płyty dolnej
4	Wężę doprowadzające wodę: Do podłączenia urządzenia do zaworów zimnej i gorącej wody
5	Klucz: Do otwierania zamka płyty mechanizmu wrzutowego
6	Wspornik czytnika kart: Do zamocowania czytnika kart
7	Pokrywa zabudowy komory na żetony: Do przykrycia otworu zabudowy komory na żetony w OPL
8	Pokrywa do OPL: Do przykrycia otworu zabudowy mechanizmu wrzutowego w OPL
9	Płyta dolna: Ze względu na bezpieczeństwo przeciwpożarowe
10	Instrukcja obsługi: Dla użytkowników
11	Podręcznik instalacji: Dla użytkowników
12	Wąż spustowy
13	Zacisk: Do mocowania węża spustowego

3.3 Instalacja na podwieszanej podłodze

Jeśli to możliwe, urządzenie zainstalować w narożniku pomieszczenia, gdzie podłoga jest stabilniejsza.

3.4 Dostępność u autoryzowanego sprzedawcy

Jedynie odpowiednie akcesoria zatwierdzone przez Electrolux zapewnią, że urządzenie będzie spełniać normy bezpieczeństwa. W razie stosowania niezatwierdzonych części wszelkie reklamacje zostaną odrzucone.

4 Przed pierwszym użyciem

1. Sprawdzić, czy wyjęto wszystkie śruby transportowe.
2. Sprawdzić, czy dostępne jest podłączenie do sieci elektrycznej i wodociągowej.
3. Wlać 2l wody do komory detergentu do fazy prania. Spowoduje to aktywację systemu spustowego.
4. Dodać niewielką ilość detergentu do komory fazy prania.
5. Ustawić i uruchomić program dezynfekcji bez wkładania prania. Spowoduje to usunięcie wszelkich zabrudzeń z komory prania i z bębna.

5 Panel sterowania

5.1 Opis panelu sterowania

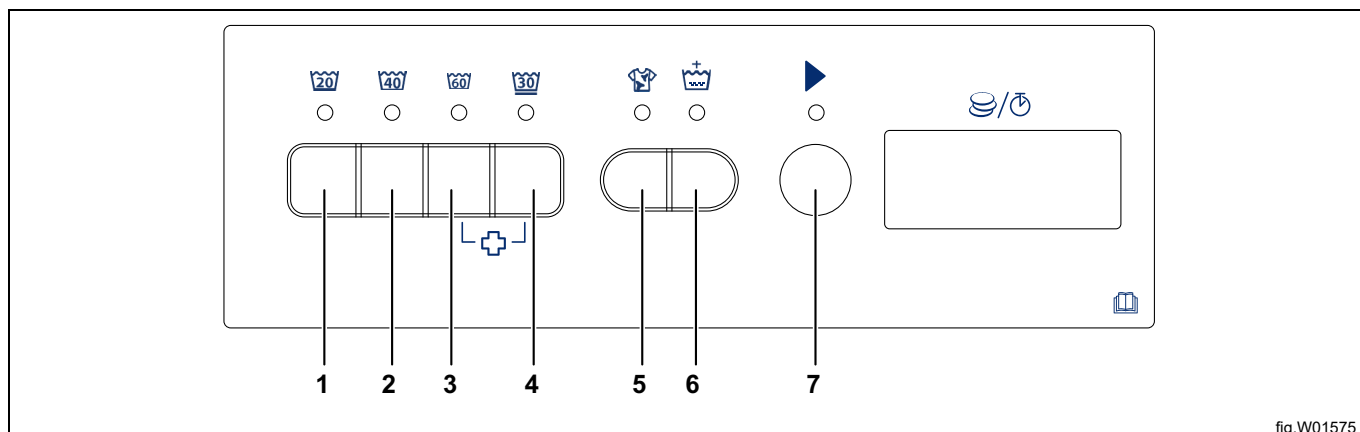


fig.W01575

- 1 Przycisk Zimna
- 2 Przycisk Ciepła
- 3 Przycisk Gorąca
- 4 Przycisk Delikatne
- 5 Przycisk Ciężkie
- 6 Przycisk Extra Płukanie
- 7 Przycisk Start

5.2 Wyświetlacz

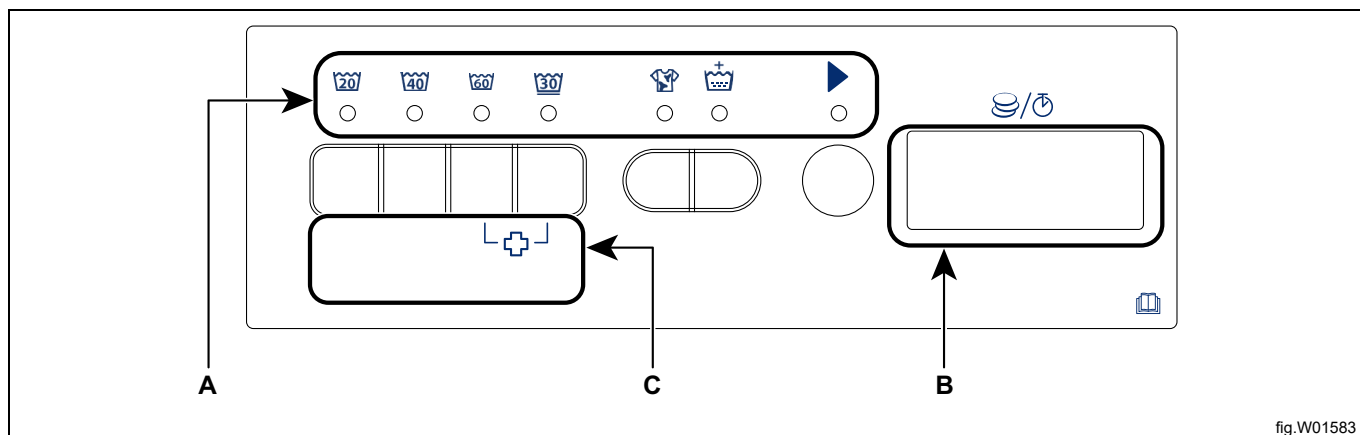


fig.W01583

Na wyświetlaczu pojawia się:


- Po wybraniu programu włącza się kontrolka.
- Na przykład: wybrać program Zimna i zaświeci się kontrolka zimnej wody.
- Na wyświetlaczu pojawia się informacja o cenie, informacja o błędzie oraz pozostały czas.

6 Programy



Ostrzeżenie



1. Zimna (



Opcje Ciężkie lub Extra Płukanie są dostępne dla programów z zimną, ciepłą i gorącą wodą. Są niedostępne dla programu Delikatne.

7. Dezynfekcja (

7 Codzienne użycie

7.1 Wkładanie prania

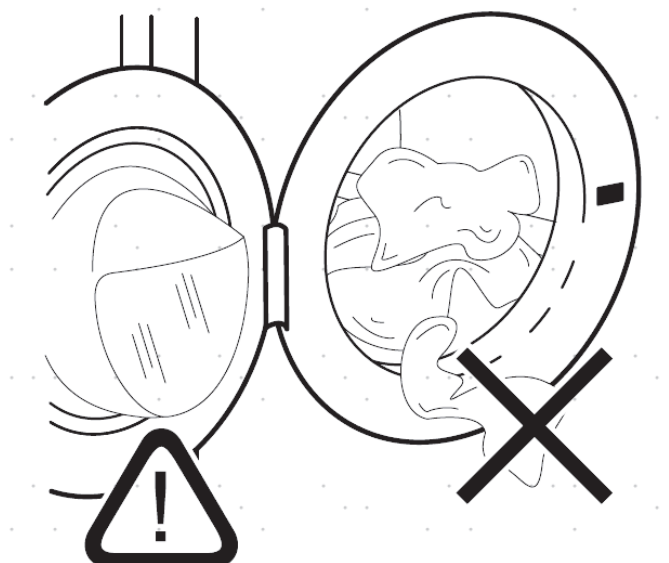
1. Pociągnąć za uchwyt, aby otworzyć drzwi urządzenia.
2. Włożyć ubrania do urządzenia i zamknąć drzwi. Nie przeładowywać urządzenia.
3. Dodać detergentu, wybielacza i zmiękczacza zgodnie z zaleceniami producentów.
4. W przypadku stosowania detergentów w płynie:
 - Nie stosować detergentów w płynie o gęstej lub galaretowatej konsystencji.
 - Nie stosować więcej płynu niż maksymalny poziom.



Ostrożnie



Sprawdzić, czy pranie nie utkwilo pomiędzy uszczelką a drzwiami.
Istnieje ryzyko wycieku wody lub uszkodzenia prania.



7.2 Komory na detergent

Uwaga!

Stosować jedynie detergenty przeznaczone konkretnie do pralek.
Zawsze przestrzegać instrukcji podanych na opakowaniu detergentu.

Komora 1 - detergent w proszku lub w płynie

Komora 2 - zmiękcacz

Komora 3 - wybielacz

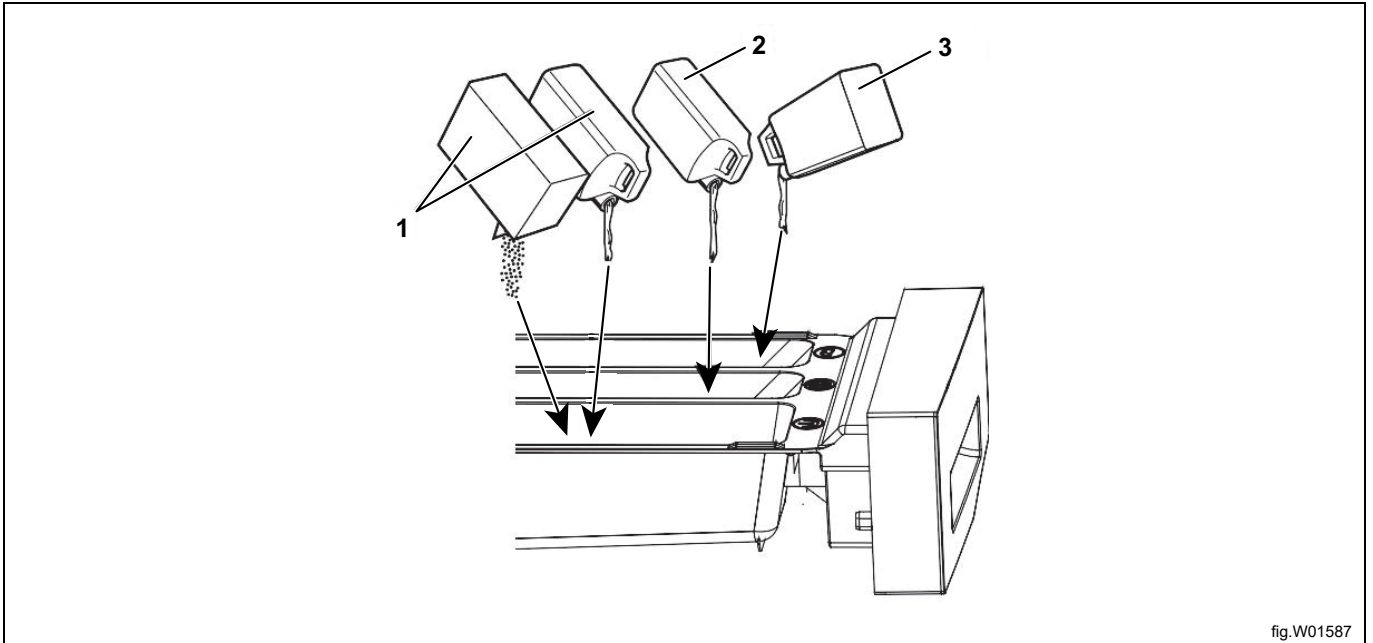


fig.W01587

8 Rady i wskazówki

8.1 Wsad prania

- Posegregować pranie na: białe, kolorowe, syntetyczne, delikatne i wełniane.
- Przestrzegać instrukcji prania podanych na metkach pranych rzeczy.
- Nie prać razem rzeczy białych i kolorowych.
- Niektóre kolorowe rzeczy mogą się odbarwić podczas pierwszego prania. Zalecamy, aby pierwszy raz były prane oddzielnie.
- Zapiąć guziki w poszewkach, zapiąć zamki, haczyki i zatrzaski. Związać paski.
- Opróżnić kieszenie i rozłożyć rzeczy.
- Przewrócić wielopoziomowe tkaniny, rzeczy wełniane i zawierające malowane dodatki na lewą stronę.
- Usunąć trudne plamy.
- W razie mocnego zabrudzenia stosować specjalne detergenty.
- Uważać przy firanach. Usunąć zaczepy lub umieścić firany w worku do prania bądź poszewce.
- Nie prać w urządzeniu rzeczy bez obszycia lub rozdartych. Do prania niewielkich oraz/lub delikatnych rzeczy (np. biustonoszy z fiszbinami, pasków, rajstop itp.).
- Bardzo niewielkie wsady mogą powodować problemy z wyważeniem podczas wirowania.

8.2 Uporczywe plamy

W przypadku niektórych plam woda i detergent nie są wystarczające.

Zalecamy usunięcie takich plam przed włożeniem danej rzeczy do urządzenia.

Dostępne są specjalne środki do usuwania plam. Użyć specjalnych środków do usuwania plam dopasowanych do rodzaju plamy oraz tkaniny.

8.3 Detergent i dodatki

- Stosować wyłącznie detergenty i dodatki przeznaczone do pralek:
 - Detergenty w proszku do wszystkich rodzajów tkanin.
 - Detergenty w proszku do tkanin delikatnych (40 °C max) oraz wełny.
 - Detergenty w płynie, najlepiej do programów prania w niskiej temperaturze (60 °C max) do wszystkich rodzajów tkanin lub specjalnie tylko do wełny.
- Nie mieszać różnych rodzajów detergentów.
- Aby chronić środowisko, nie stosować więcej niż zalecana ilość detergentu.
- Przestrzegać instrukcji podanych na opakowaniu detergentu.
- Stosować produkty odpowiednie do rodzaju i koloru tkaniny, temperatury prania oraz stopnia zabrudzenia.
- Jeśli w urządzeniu nie ma dozownika detergentu z klapami, detergenty w płynie odmierzać za pomocą specjalnej miarki (dostarczanej przez producenta detergentu).

8.4 Wskazówki ekologiczne

- Ustawiać program na pranie wsadu o normalnym stopniu zabrudzenia.
- Zawsze uruchamiać program prania z maksymalnym dozwolonym wsadem.
- W razie potrzeby użyć środka do usuwania plam, kiedy ustawia się program prania w niskiej temperaturze.
- Aby prawidłowo dozować detergent, sprawdzić twardość wody w domowej sieci wodociągowej.

8.5 Twardość wody

Jeśli woda w sieci jest twarda lub średnio twarda, zalecamy stosowanie zmiękczaczy wody w pralce. Jeśli woda w sieci jest miękka, nie ma potrzeby stosowania zmiękczacza wody.

Aby dowiedzieć się, jaka jest twardość wody w sieci, należy skontaktować się z lokalnym zakładem wodociagowym.

Stosować zalecane ilości zmiękczacza wody. Przestrzegać instrukcji podanych na opakowaniu środka.

9 Czyszczenie i konserwacja

9.1 Czyszczenie obudowy

Wymyć urządzenie ciepłą wodą z mydłem. Wytrzeć wszystkie powierzchnie do sucha.



Nie używać alkoholu, rozpuszczalników ani środków chemicznych.



9.2 Odkamienianie

Jeśli woda w sieci jest twarda lub średnio twarda, zalecamy stosowanie środka do usuwania kamienia w pralce.

Regularnie sprawdzać, aby upewnić się, że w bębnie nie pojawiają się osady kamienia lub cząstki rdzy.

Do usuwania cząstek rdzy stosować wyłącznie specjalne produkty do pralek. Nie dodawać ich podczas prania jakichkolwiek rzeczy.

9.3 Pranie konserwacyjne

W przypadku programów o niskiej temperaturze niektóre detergenty mogą pozostawać wewnątrz bębna. Regularnie przeprowadzać pranie konserwacyjne. W tym celu:

- Wyjąć pranie z bębna.
- Ustawić program dezynfekcji o najwyższej temperaturze i dodać niewielką ilość detergentu. Regularnie sprawdzać uszczelkę i wyjmować wszelkie przedmioty, które dostały się do jej środka.

9.4 Uszczelka drzwi

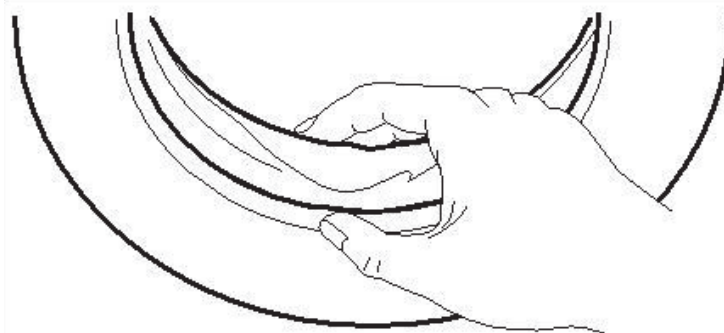


fig.W01588

Regularnie sprawdzać uszczelkę i wyjmować wszelkie przedmioty, które dostały się do jej środka.

9.5 Czyszczenie bębna

Regularnie sprawdzać, aby upewnić się, że w bębnie nie pojawiają się osady kamienia lub cząstki rdzy. Stosować wyłącznie specjalne środki do usuwania rdzy w bębna.

Sugerujemy, aby:

1. Czyścić bęben specjalnym środkiem do stali nierdzewnej.
2. Uruchomić program dezynfekcji o najwyższej temperaturze i dodać niewielką ilość detergentu.

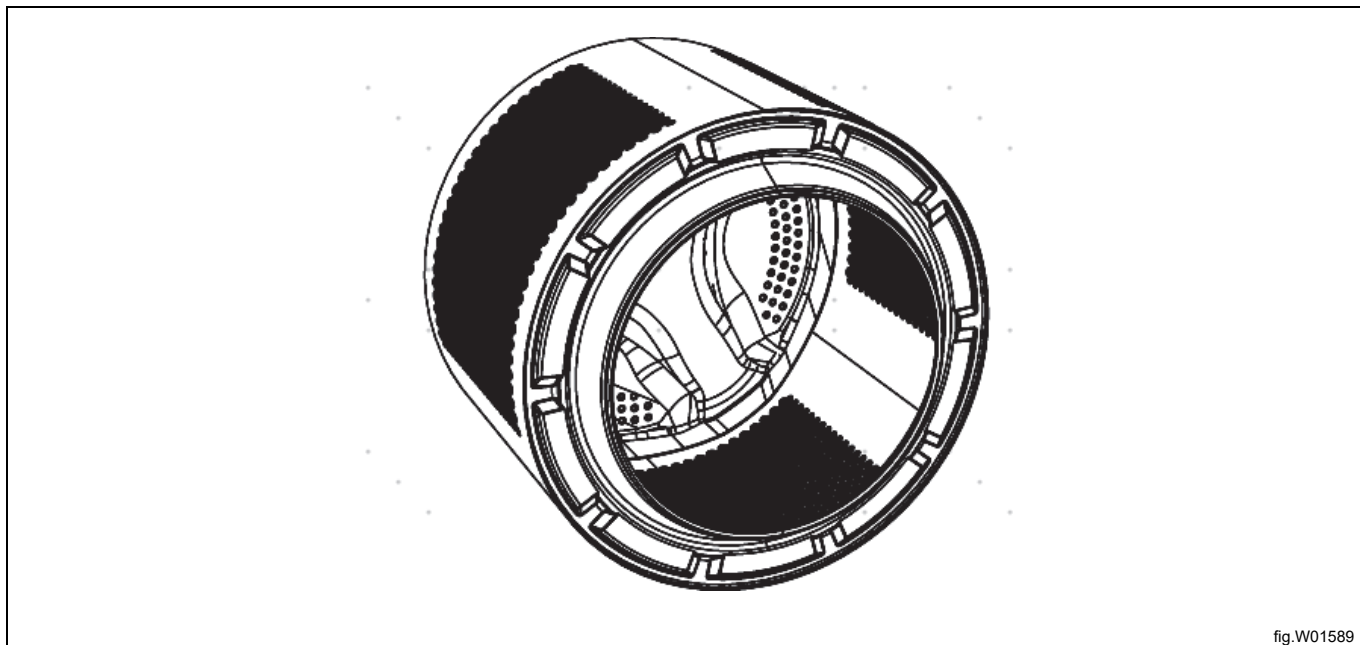


fig.W01589

9.6 Czyszczenie dozownik detergentu

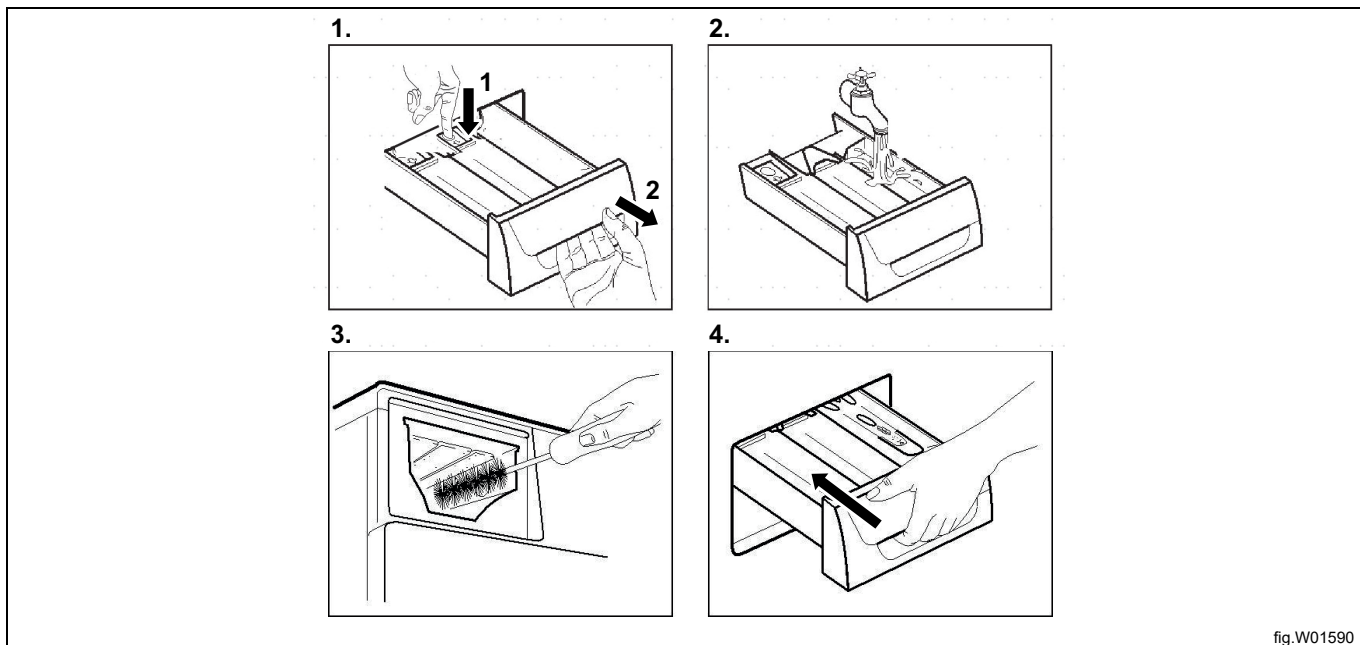


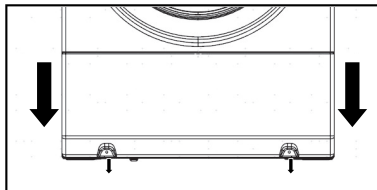
fig.W01590

9.7 Czyszczenie filtra spustowego

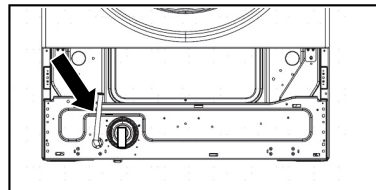
**Ostrzeżenie**

Nie czyścić filtra spustowego, jeśli woda w urządzeniu jest gorąca.

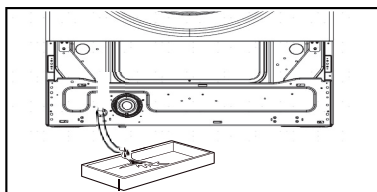
1.



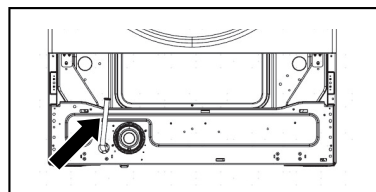
2.



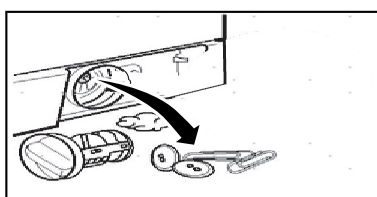
3.



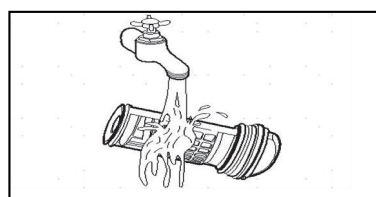
4.



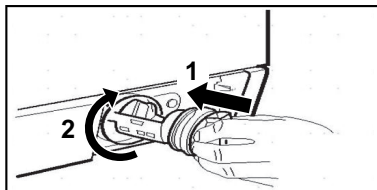
5.



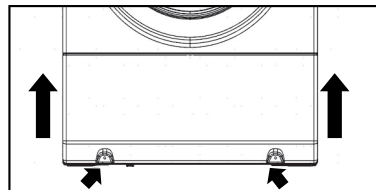
6.



7.

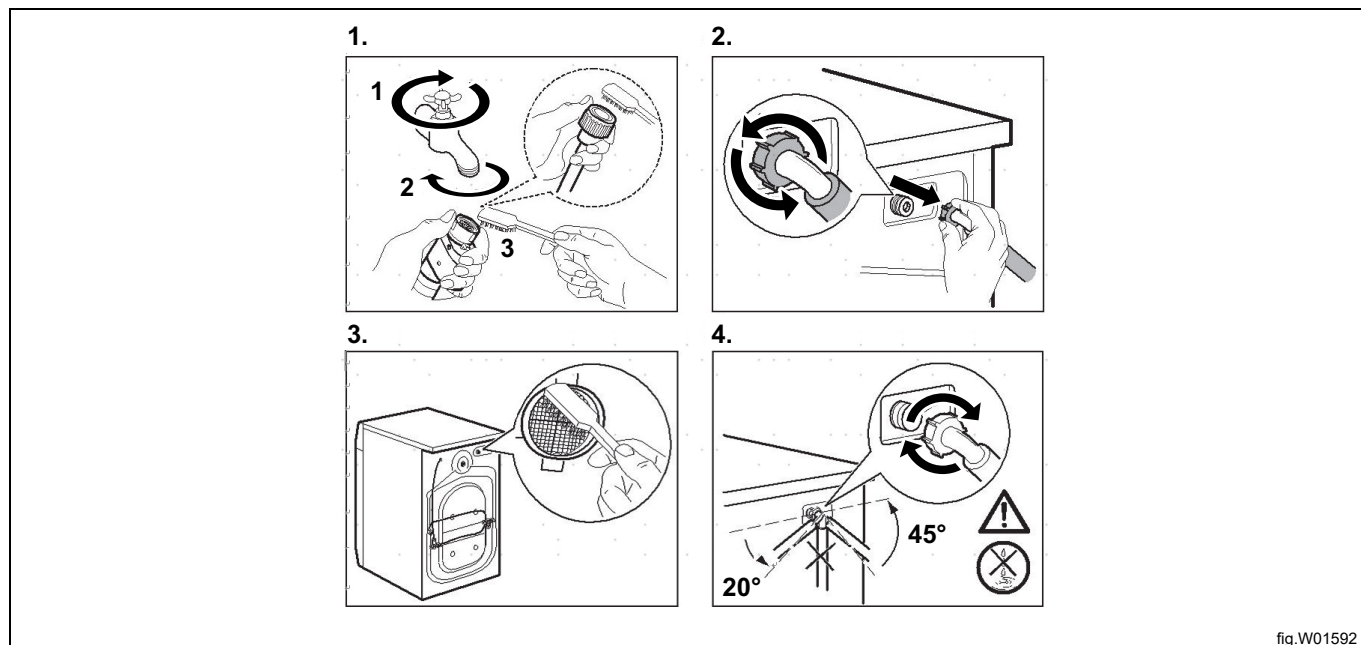


8.



9.8 Czyszczenie węży doprowadzających wodę oraz filtrów na zaworach

Regularnie czyścić oba węże doprowadzające wodę (gorącej i zimnej wody) oraz oba filtry na zaworach.



Awaryjne odpompowanie wody

W związku z awarią urządzenie nie może odprowadzić wody.

Jeśli do tego dojdzie, wykonać kroki od (1) do (8) w rozdziale *Czyszczenie filtra spustowego*. W razie konieczności wyczyścić pompę.

9.9 Środki zabezpieczające przed zamarznięciem

Jeśli urządzenie jest zainstalowane w miejscu, gdzie temperatura może spaść poniżej 0 °C, usunąć pozostałości wody z węży doprowadzającego oraz z pompy spustowej.

1. Wyjąć wtyczkę przewodu zasilającego z gniazdka.
2. Zakręcić zawór wody.
3. Włożyć oba końce węży doprowadzających wodę do zbiornika, aby opróżnić go wody.
4. Opróżnić pompę spustową. Patrz procedura awaryjnego spustu.
5. Gdy pompa spustowa jest pusta, z powrotem zainstalować węży doprowadzający wodę.



Ostrzeżenie



Upewnić się, czy temperatura jest powyżej 0 °C przed ponownym użyciem urządzenia.
Producent nie będzie ponosić żadnej odpowiedzialności za szkody spowodowane niskimi temperaturami.

10 Rozwiązywanie problemów

10.1 Wstęp

Urządzenie się nie uruchamia lub zatrzymuje się podczas pracy.

Należy najpierw spróbować samodzielnie znaleźć rozwiązanie problemu (w tabeli poniżej). Jeśli nie znaleziono rozwiązania, skontaktować się z autoryzowanym serwisem technicznym.

Przy niektórych problemach pojawia się sygnał dźwiękowy, a na wyświetlaczu wyświetla się kod alarmu:

10.2 Możliwe usterki

Problem	Możliwe rozwiązanie
Program się nie uruchamia.	Sprawdzić, czy wtyczka przewodu zasilającego jest podłączona do gniazdka. Sprawdzić, czy drzwi urządzenia są zamknięte. Sprawdzić, czy naciśnięto przycisk Start.
Urządzenie nie napełnia się prawidłowo wodą.	Sprawdzić, czy zawór wody jest otwarty. Sprawdzić, czy ciśnienie wody nie jest za niskie. Aby sprawdzić tę informację, należy skontaktować się z lokalnym zakładem wodociągowym. Sprawdzić, czy zawór wody nie jest zatkany. Sprawdzić, czy filtry węży doprowadzających wodę nie są zatkane. Sprawdzić, czy węże doprowadzające wodę nie są zagięte lub załamane. Sprawdzić, czy podłączenia węży doprowadzających wodę są prawidłowe.
Urządzenie nie napełnia się wodą i natychmiast odpompowuje wodę.	Sprawdzić, czy wąż spustowy jest w prawidłowej pozycji. Wąż może być zbyt nisko.
Urządzenie nie wypompowuje wody.	Sprawdzić, czy odpływ w zlewie nie jest zatkany. Sprawdzić, czy wąż spustowy nie jest zagięty lub załamany. Sprawdzić, czy filtr spustowy nie jest zatkany. W razie potrzeby wyczyścić filtr. Sprawdzić, czy podłączenie węża spustowego jest prawidłowe. Ustawić program odpompowania.
Faza wirowania nie działa lub ostatni cykl prania jest dłuższy niż zwykle.	Sprawdzić, czy filtr spustowy nie jest zatkany. W razie potrzeby wyczyścić filtr. Problem ten może być spowodowany niewyważeniem.
Na podłodze jest woda.	Sprawdzić, czy podłączenia węży doprowadzenia wody są szczelne i nie ma przecieków. Sprawdzić, czy wąż spustowy nie jest uszkodzony. Sprawdzić, czy dodano właściwy detergent oraz we właściwej ilości.
Nie można otworzyć drzwi urządzenia.	Sprawdzić, czy program prania się zakończył.
Nie można otworzyć drzwi urządzenia. Urządzenie wydaje nietypowe hałasy.	Sprawdzić, czy urządzenie jest podłączone do zasilania elektrycznego. Problem może być spowodowany awarią urządzenia. Sprawdzić, czy urządzenie jest prawidłowo wypoziomowane.
Urządzenie wydaje nietypowe hałasy. Cykl jest dłuższy niż wyświetlany czas.	Sprawdzić, czy usunięto opakowanie oraz/lub śruby transportowe. Dodać więcej rzeczy do bębna. Wsad może być zbyt mały. Niewyważony wsad może wydłużyć czas trwania programu. Jest to normalne zachowanie urządzenia.
Wyniki prania nie są zadowalające.	Zwiększyć ilość detergentu lub użyć innego detergentu
Wyniki prania nie są zadowalające. Nie można ustawić opcji.	Użyć specjalnego środka do usuwania upartych plam przed włożeniem do prania. Sprawdzić, czy ustawiono prawidłową temperaturę. Zmniejszyć wsad prania. Sprawdzić, czy naciśnięto tylko żądany(e) przycisk(i).

11 Awaryjne otwarcie drzwi

W razie awarii zasilania lub awarii urządzenia drzwi pozostają zablokowane. Program prania wznowi się, gdy przywrócone zostanie zasilanie. Jeśli drzwi są zablokowane w związku z awarią, aby je otworzyć, należy skorzystać z opcji awaryjnego odblokowania.

Przed otwarciem drzwi:



Ostrożnie



Upewnić się, że temperatura wody oraz samo pranie nie są gorące. Odczekać do ostygnięcia, w razie konieczności.



Ostrożnie



Sprawdzić, czy bęben się nie obraca. Odczekać do zakończenia obrotów bębna, w razie konieczności.



Ostrożnie



Sprawdzić, czy poziom wody w bębnie nie jest zbyt wysoki. Przystąpić do awaryjnego odpompowania, w razie potrzeby (patrz *Awaryjne odpompowanie wody* w rozdziale *Czyszczenie i konserwacja*).

Aby otworzyć drzwi, należy:

1. Wyjąć wtyczkę przewodu zasilającego z gniazdka.
2. Otworzyć płytę dolną.
3. Dwa razy pociągnąć w dół za uchwyt awaryjnego odblokowania, aby otworzyć drzwi urządzenia.
4. Wyjąć pranie, a następnie zamknąć drzwi urządzenia.
5. Zamknąć płytę dolną.

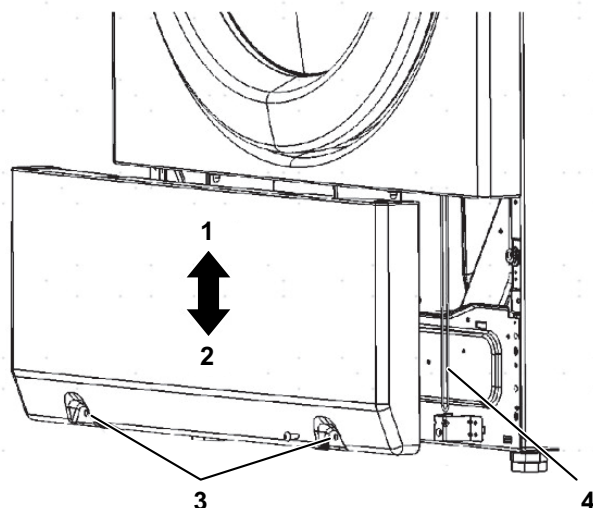


fig.W01593



1	Instalacja
2	Przesunąć w dół
3	Śruby mocujące
4	Pociągnąć linkę drzwi, aby odblokować

12 Dane techniczne

Wymiary	Szerokość/ Wysokość/ Głębokość/ Łączna głębokość	686 mm/ 1098 mm/ 765 mm 839 mm
Przyłącze elektryczne	Napięcie Moc ogółem Maks. natężenie prądu Częstotliwość	220-240 V 2200 W 10 A 50 Hz
Poziom zabezpieczenia przed wejściem cząstek stałych oraz wilgoci zapewniony przez pokrywę ochronną, z wyjątkiem sprzętu niskiego napięcia bez ochrony przed wilgocią		IPX4
Ciśnienie doprowadzanej wody	Minimum Maksimum	0,5 bar (0,05 MPa) 8 bar (0,8 MPa)
Doprowadzenie wody		Zimna woda Gorąca woda
Maksymalny wsad	Bawełniane	12 kg
Klasa efektywności energetycznej		A+
Prędkość wirowania	Maksimum	1050 obr./min.

1. Urządzenie działa prawidłowo, jeśli ciśnienie wody nie jest niższe niż 0,05 MPa (0,5 bar). Jeśli nie można podłączyć węża doprowadzającego wodę do zaworu zimnej wody w podstawowej sieci wodociągowej, należy podłączyć go do domowego systemu magazynowania zimnej wody.
2. Podłączyć wąż doprowadzający wodę do zaworu wody z gwintem 3/4".
3. Sprawdzić, czy temperatura gorącej wody w domowej sieci nie przekracza 55 °C.

13 Ochrona środowiska

Poddawać recyklingowi materiały oznaczone symbolem . Opakowania włożyć do odpowiednich pojemników, aby umożliwić ich recykling. Chroń środowisko i zdrowie ludzkie. Prawidłowo utylizuj zużyty sprzęt elektryczny i elektro-techniczny. Nie wyrzucaj urządzeń oznaczonych symbolem  wraz z odpadami domowymi.

Oddaj produkt do lokalnego zakładu utylizacji odpadów lub skontaktuj się z odpowiednim urzędem gminy.

14 Kody błędów

W razie przypadkowego odcięcia zasilania, urządzenie automatycznie wznowi pracę po przywróceniu zasilania. Urządzenie wznowi program od momentu, w który został przerwany przez awarię zasilania.

O błędach/usterkach programu lub urządzenia informuje numeryczny kod błędu na wyświetlaczu panelu sterowania. Niektóre kody błędów kasują się automatycznie po naciśnięciu przycisku Start w celu zrestartowania urządzenia lub po otwarciu drzwi.

W przypadku innych kodów błędów należy wezwać serwis.

Kod błędu	Przyczyna / Czynności zaradcze
Err1	Łącznik drzwiowy otwarty podczas programu prania.
Err2	Błąd odpompowania. Woda nie została odpompowana w ciągu 15 minut. Sprawdzić, czy filtr pompy spustowej nie jest zatkany.
Err3	Błąd czujnika temperatury. Czujnik temperatury jest uszkodzony lub zacisk jest odłączony.
Err4	Błąd grzania. Grzałka jest uszkodzona lub zacisk jest odłączony.
Err5	Nie osiągnięto poziomu wody w ciągu 8 minut. Sprawdzić, czy filtr na doprowadzeniu wody nie jest zatkany.
Err6	Błąd czujnika poziomu wody.
Err7	Brak obrotów silnika.
Err8	Sygnał poziomu wody powyżej parametry ustawionego ze względów bezpieczeństwa, podczas programu. Pompa uruchamia się automatycznie.
Unb	Błąd niewyważonego wsadu. Otworzyć drzwi i ręcznie przywrócić odpowiednie wyważenie ubrań, następnie nacisnąć przycisk Start w ciągu dwóch minut.
EuAr	Błąd komunikacji pomiędzy modułami wyświetlacza i zasilania.
Drzwi	Drzwi nie są zamknięte. Zamknąć z powrotem drzwi.

15 Informacje o wyrzucaniu produktu

15.1 Wyrzucanie urządzenia po zakończeniu jego przydatności do eksploatacji

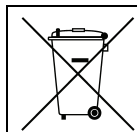
Przed zełmowaniem urządzenia należy dokładnie sprawdzić jego stan techniczny, a w szczególności części konstrukcyjne, które mogą ulec uszkodzeniu.

Części maszyny należy wyrzucać w zróżnicowany sposób, zgodnie z ich różnymi właściwościami (np. metal, oleje, smary, plastik, guma).

W różnych krajach istnieją odmienne uregulowania, stąd należy przestrzegać wymagań i przepisów obowiązujących w kraju, w którym urządzenie będzie złomowane.

Zazwyczaj urządzenie należy zawieźć do wyspecjalizowanego centrum zbiórki odpadów/złomu.

Urządzenie należy zdemontować, grupując jego komponenty zgodnie z ich właściwościami chemicznymi, pamiętając, że sprężarka zawiera olej smarowy i czynnik chłodniczy, które można poddawać recyklingowi, a także, że komponenty lodówki i pompy ciepła stanowią odpady specjalne wyrzucane wraz z odpadami miejskimi.



Symbol znajdujący się na produkcie oznacza, że produkt ten nie może być wyrzucany wraz z odpadami gospodarstwa domowego, a musi podlegać odpowiedniej utylizacji, aby zapobiegać negatywnemu wpływowi na środowisko naturalne i ludzkie zdrowie. Więcej informacji w zakresie recyklingu tego produktu można uzyskać, kontaktując się z lokalnym sprzedawcą lub pośrednikiem, punktem obsługi klienta lub lokalnym działem odpowiedzialnym za gospodarowanie odpadów.

Uwaga!

Podczas złomowania urządzenia należy zniszczyć wszystkie oznaczenia, niniejszą instrukcję oraz pozostałe dokumenty związane z opisywanym urządzeniem.

15.2 Utylizacja opakowania

Opakowanie należy utylizować zgodnie z przepisami obowiązującymi w kraju, w którym urządzenie będzie eksploatowane. Wszystkie elementy opakowania są przyjazne dla środowiska.

Można te bezpiecznie przechowywać, poddawać recyklingowi lub palić w odpowiedniej spalarni odpadów. Części z plastiku, które mogą być poddane recyklingowi, są oznaczone jak w poniższych przykładach.

<p>PE</p>	<p>Polietylen:</p> <ul style="list-style-type: none"> • Opakowanie zewnętrzne • Torebka z instrukcjami
<p>PP</p>	<p>Polipropylen:</p> <ul style="list-style-type: none"> • Paski
<p>PS</p>	<p>Pianka styropianowa:</p> <ul style="list-style-type: none"> • Ochraniacze narożne



Electrolux Professional AB
341 80 Ljungby, Sweden
www.electroluxprofessional.com