

SPR 120

SIMAG

Wytwornica lodu płatkowego z zasobnikiem – wyd. max 120 kg

Wszystkie modele z tej linii : SPR80 - SPR120- SPR200

Dane techniczne

- Produkuje lód płatkowy o twardości 75%
- Sterowanie elektroniczne z auto-diagnostyką
- Obudowa wykonana z odpornej, anty-korozyjnej i estetycznej stali nierdzewnej
- Ergonomiczne, przesuwne drzwiczki do zasobnika
- Łatwy dostęp od frontu, ułatwiający konserwację urządzenia
- Wlot i wylot powietrza na panelu frontowym
- Produkcja ciągła
- Wersje ze skraplaczem chłodzonym wodą (W) lub powietrzem (A)
- Niskie zużycie energii i wody



Pojemność zasobnika na lód



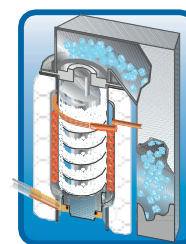
55 kg

Typ lodu

Lód płatkowy



Zawartość wody 25%



Zasilanie

230/50/1 Standard

220-240/60/1 Opcja

Wymiary zewnętrzne

Wymiary netto WxDxH 920 x 594 x 867 mm

Waga netto 69 kg

Wymiary brutto WxDxH 980 x 650 x 960 mm

Waga brutto 78 kg

Certyfikaty



MILANO OFFICE
Sales Dept.
Tel. +39 02 93900215
e-mail: sales@simag.it
Service Dept.
Tel. +39 02 93960357
e-mail: service@simag.it

SIMAG FAR EAST
Singapore Office
Tel. ++65 6738 5393
e-mail: scotsman@scotsman.com.sg

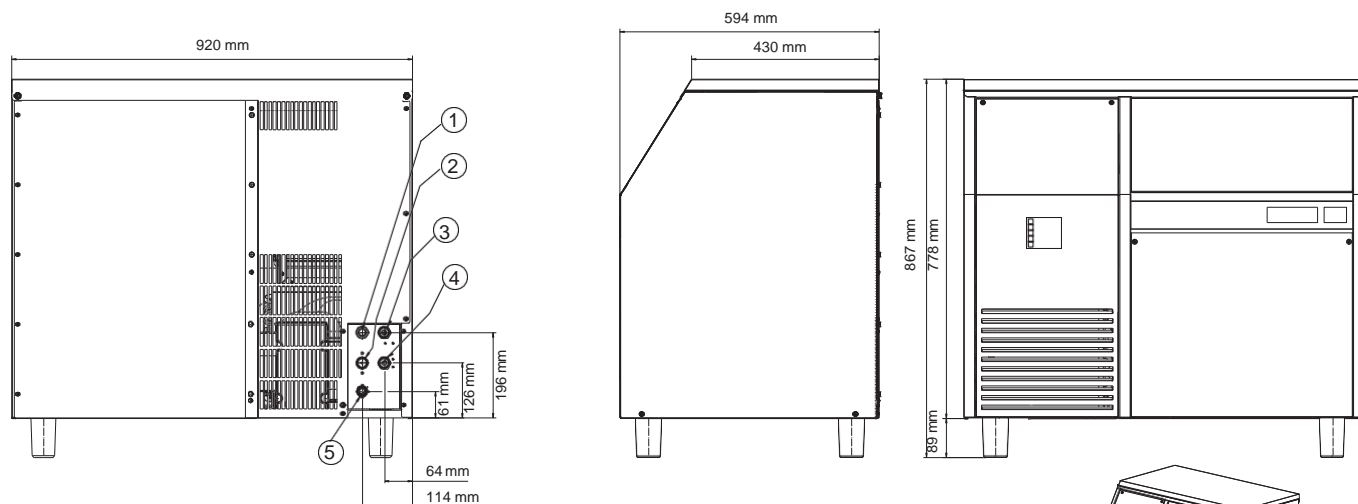
www.simag.it

SPR 120

SIMAG

Wytwornica lodu płatkowego z zasobnikiem – wyd. max 120 kg

Wszystkie modele z tej linii : SPR 80 - SPR 120- SPR 200



SPUST GRAWITACYJNY

JEDNOSTKA MIARY: mm

1. PRZEWÓD ZASILAJĄCY
2. 3/4" WEJŚCIE GAZ WODA
3. 3/4" WEJŚCIE GAZ WODA TYLKO MODELE (W)

Warunki pracy

	Minimum	Maximum
Temp. powietrza	10°C	43°C
Temp. wody	5°C	38°C
Ciśnienie wody	1 bar	5 bar
Napięcie elektr.	-10 %	+10 %

Specyfikacje i wygląd urządzeń mogą ulec zmianie bez uprzedzenia

Model	Napięcie	Wyd. kg/24h	Pobór mocy W (*)	Czynnik chłod.		Bezp A	Zużycie		
		10°C/10°C		Typ	Ilość kg		kWh/ 100kg	kWh/ 24h	Woda l/h (**)
SPR 120 A	230/50/1	120	500	R134a	0.44	10	12.5	11.4	3.9
SPR 120 W	230/50/1	120	450	R134a	0.38	10	12.0	11.0	27.0
SPR 120 A	220/60/1	120	500	R134a	0.44	10	12.5	11.4	3.9
SPR 120 W	220/60/1	120	450	R134a	0.38	10	12.0	11.0	27.0

(*) Pobór mocy: przy temperaturze otoczenia 43°C

(**) Zużycie wody: przy temperaturze otoczenia 32°C i temp. wody 21°C