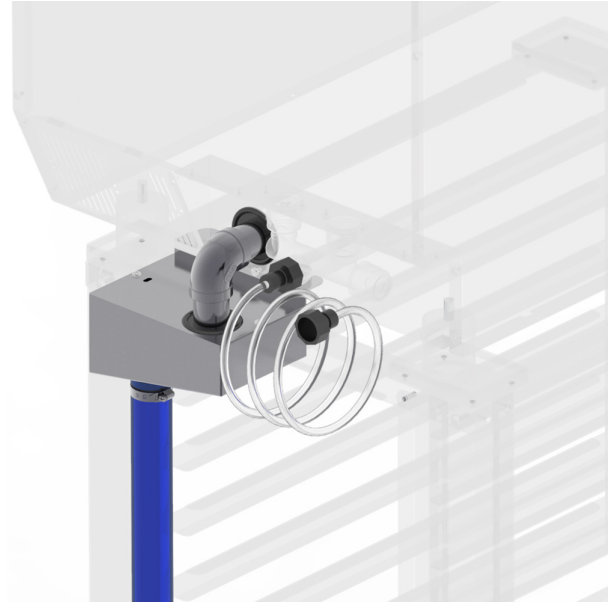


Karta towaru: zestaw instalacyjny do podłączenia okapu z 2 piecami
Kod katalogowy: 9100710

Dane

- Masa [kg]: 5
- Pakowane po: 1



Opis towaru

Zestaw instalacyjny do podłączenia 2 pieców z okapem. To proste urządzenie pozwoli Ci połączyć piece z okapem, zapewni zasilanie w wodę oraz zadba o odprowadzenie skroplin z zestawu do kanalizacji.

- zestaw zawiera elementy montażowe, niezbędne do połączenia 2 pieców konwekcyjno parowych z okapem lub kondensatem pary
- pasuje do wszystkich pieców konwekcyjno parowych Stalgast i FM
- dedykowany do 2 pieców + okap
- Okres gwarancji: 12