

PPUH EGAZ  
Ul. Barlickiego 8  
26-600 Radom  
tel. 048-3844052, 3844707,  
fax. 048-3817533.  
[www.egaz.com.pl](http://www.egaz.com.pl)  
egaz@egaz.com.pl

## **INSTRUKCJA OBSŁUGI**

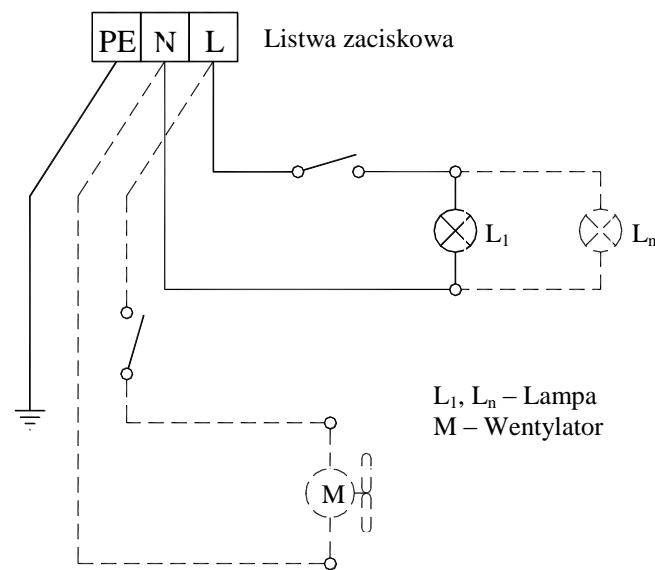
OKAPY PRZYŚCIENNE	E 6010, E 6020, E 6030
OKAPY CENTRALNE	E 6110, E 6120, E 6130
OKAPY PRZYŚCIENNE KOMPENSACYJNE	E 6210
OKAPY CENTRALNE KOMPENSACYJNE	E 6220

## Szanowni Państwo !

Staliście się Państwo użytkownikami nowego okapu. Należy on do rodziny okapów, które zaprojektowano pod kątem zapewnienia wysokiej funkcjonalności a jednocześnie zastosowano nowoczesne wzornictwo, dzięki czemu okap ten z pewnością stanie się częścią nowoczesnie wyposażonego zakładu. Przed przystąpieniem do użytkowania okapu prosimy o dokładne zapoznanie się z treścią niniejszej instrukcji. Zawiera ona, bowiem zalecenia i wskazówki dotyczące prawidłowego jego użytkowania. Dzięki temu przez wiele lat będą Państwo cieszyć się z bezawaryjnej eksploatacji tego urządzenia. Życzymy Państwu satysfakcji i zadowolenia z dokonanego zakupu.

PPUH EGAZ

## 9. SCHEMAT INSTALACJI ELEKTRYCZNEJ



**Tabela nr 1. Liczba i moc opraw oświetleniowych instalowanych w okapach.**

Długość okapu mm	900 - 1300	1400 - 2600	> 2600
Okapy przyścienne	1 x 18 W	1 x 36 W	2 x 36 W
Okapy centralne	2 x 18 W	2 x 36 W	4 x 36 W

**Tabela nr 2. Parametry techniczne wentylatorów stosowanych w okapach**

Typ wentylatora	Średnica mm	Wydajność
WK 150	150	480 m <sup>3</sup> h
WK 200	200	1100 m <sup>3</sup> h
WK 250	250	1500 m <sup>3</sup> h
WK 315	315	2100 m <sup>3</sup> h

Bieżąca obsługa ogranicza się do prawidłowej eksploatacji i utrzymania urządzenia w czystości. Zaleca się w szczególności:

- regularne usuwanie nagromadzonego w okapie tłuszczu poprzez otwieranie zaworu spustowego,
- mycie i konserwacja okapu i łapaczy tłuszczu,
- mycie i konserwacja lamp (tylko przy wyłączonym zasilaniu).

## **7. WARUNKI BEZPIECZEŃSTWA I HIGIENY PRACY**

Podstawowym warunkiem bezpiecznej pracy jest zaznajomienie obsługi z przepisami dotyczącymi eksploatacji urządzeń elektrycznych jak i zasadami bezpiecznej pracy oraz udzielaniem pierwszej pomocy w nagłych wypadkach. Przed przystąpieniem do uruchomienia urządzenia należy bezwzględnie przeprowadzić pomiary na skuteczność ochrony przeciwporażeniowej. Nie wolno myć urządzenia gdy nie zostało ono odłączone z sieci elektrycznej. Naprawy powinien wykonywać pracownik do tego upoważniony, posiadający wszelkie konieczne uprawnienia. Nie przestrzeganie w/w zasad a także użytkowanie urządzenia niezgodnie z jego przeznaczeniem, zwalnia producenta z odpowiedzialności.

## **8. TABLICZKA ZNAMIONOWA**

<b>PPUH "EGAZ" 26-600 Radom ul. Barlickiego 8</b>			
<b>Nazwa wyrobu</b>			
<b>Typ wyrobu</b>		<b>Nr fabryczny</b>	
<b>Zasilanie 230 V / 50 Hz</b>		<b>Rok produkcji</b>	
<b>Typ wentylatora</b>		<b>Masa</b>	
<b>Moc wentylatora</b>		<b>Made in Poland</b>	
<b>Max moc oświetlenia</b>			

## **UWAGA !**

1. Przed pierwszym uruchomieniem okapu należy dokładnie zapoznać się z instrukcją obsługi i zaleceniami bezpieczeństwa.
2. Okapy są wyrobami nie zawierającymi materiałów niebezpiecznych dla środowiska.
3. Wyrób należy instalować po 8 godzinach sezonowania w pomieszczeniu.
4. Podłączenie okapu do instalacji elektrycznej musi wykonać instalator posiadający aktualne zaświadczenie kwalifikacyjne „E” w zakresie eksploatacji urządzeń i instalacji energetycznych\*).
5. Producent nie ponosi odpowiedzialności za obrażenia lub uszkodzenia spowodowane przez nieprawidłowe zainstalowanie okapu lub jego nieprawidłowe użytkowanie.
6. W przypadku awarii urządzenia, a zwłaszcza przy wystąpieniu zwarcia, urządzenie należy wyłączyć i niezwłocznie skontaktować się z zakładem serwisowym. Uszkodzonego okapu nie wolno eksploatować\*).
7. Nie zezwala się na wykonywanie we własnym zakresie jakichkolwiek napraw, pod rygorem utraty uprawnień gwarancyjnych.
8. Producent zastrzega sobie możliwość wprowadzenia zmian w celu unowocześniania urządzenia i stałego polepszania jakości, bez uprzedniego powiadomienia. Zmiany te nie będą stwarzały jednak trudności dla użytkowników.

\*.) dotyczy okapów z zainstalowanym oświetleniem elektrycznym lub wentylatorem.

## SPIS TREŚCI:

1. Przeznaczenie .....
2. Opis i charakterystyka techniczna.....
3. Montaż okapów – uwagi dla instalatora.....
4. Przygotowanie do uruchomienia .....
5. Przyłączenie do instalacji elektrycznej .....
6. Sposób eksploatacji i konserwacji.....
7. Warunki bezpieczeństwa i higieny pracy .....
8. Tabliczka znamionowa.....
9. Schemat instalacji elektrycznej .....
10. Tabele .....

### 1. PRZEZNACZENIE

Okapy produkowane przez firmę PPUH „EGAZ” są profesjonalnymi urządzeniami wentylacyjnymi przeznaczonymi do wychwytywania i odprowadzania pary, ciepła i zapachów, wytwarzanych w procesach technologicznych zachodzących w zaplechach kuchennych.

Ze względu na miejsce instalacji okapy możemy podzielić na przyściennie i centralne, natomiast ze względu na pełnione funkcje, dzielimy je na wyciągowe i nawiewno-wyciągowe (te ostatnie zapewniają jednocześnie zachowanie prawidłowego bilansu powietrza nawiewanego i wyciąganego).

### 2. OPIS I CHARAKTERYSTYKA TECHNICZNA

W okapach wyciągowych i nawiewno-wyciągowych wyciągane powietrze przepływa przez labiryntowe łapacze tłuszczu (moduły 500x450 i 300x450 mm), gdzie następuje wytrącenie zanieczyszczeń i cząsteczek tłuszczu a następnie odprowadzenie ich do rynienki ociekowej zakończonej zaworem spustowym 1/2”.

Instalowane w okapach króćce wylotowe pozwalają na przyłączenie okapów do kanału wentylacyjnego.

W okapach istnieje możliwość zainstalowania (na życzenie klienta) oświetlenia i wentylatorów. Wentylator montuje się na króćcu wylotowym. Dla okapów z dwoma króćcami wentylator dostarczany jest oddzielnie do montażu za trójnikiem.

W okapach nawiewno-wyciągowych strumień świeżego powietrza nawiewany jest przez perforowaną ścianę czołową do pomieszczenia.

Okapy przyściennie produkowane są standardowo w długościach od 1000 do 5000 mm i głębokościach od 600 do 1200 mm (gradacja co 100 mm).

Okapy centralne produkowane są standardowo w długościach od 1200 do 5000 mm i głębokościach od 1000 do 2200 mm (gradacja co 100 mm).

### 3. MONTAŻ OKAPÓW

Okapy powinny być zawieszane możliwie jak najniżej nad urządzeniami kuchennymi, aby wytwarzane opary w całości wpadały do kanału wyciągowego. Zalecana odległość dolnej krawędzi od podłogi wynosi 1900 do 2000 mm. Wielkość okapu powinna być tak dobrana, aby wystawał on poza obrys urządzeń minimum 200 mm.

Długość okapu wykonanego jako monolit zależy od decyzji klienta (warunków na miejscu montażu). Okapy dzielone łączy się za pomocą śrub M 8.

Okapy wyposażone są w system otworów umożliwiających ich podwieszenie. Do podwieszania powinno się używać dybli metalowych, długich gwintów, łańcuchów, szekli i innych akcesoriów instalacyjnych (typu „L” i „Z”).

Dodatkowo wszystkie okapy przyściennie mocuje się do ściany za pomocą kołków rozporowych, śrub i podkładek, dobranych w zależności od rodzaju ściany.

### 4. PRZYGOTOWANIE DO URUCHOMIENIA

Przed pierwszym uruchomieniem należy usunąć folię ochronną. Powierzchnię zewnętrzną należy umyć ściereczką umoczoną w ciepłej wodzie z dodatkiem środka odtłuszczającego, stosowanego do mycia naczyń kuchennych. Nie należy używać do mycia środków mogących zarysować powierzchnię. Po zainstalowaniu łapaczy tłuszczu i przykręceniu zaworu spustowego należy odczekać do całkowitego wyschnięcia powierzchni okapu.

### 5. PRZYŁĄCZENIE DO INSTALACJI ELEKTRYCZNEJ

Okapy wyposażone dodatkowo w oświetlenie i wentylator przystosowane są do zasilania z sieci 230 V 50 Hz i wyposażone w styk ochronny PE oraz ich wyłączniki.. Ilość i moc opraw z oświetleniem fluorescencyjnym zależy od rodzaju okapu i jego długości (tabela nr 1). Moce wentylatorów i ich przepustowość określa tabela nr 2.

Po umocowaniu urządzenia w miejscu przeznaczenia należy dokonać podłączenia przewodu zasilającego do puszeki elektrycznej znajdującej się na okapie wyposażonej w komplet zacisków. W instalacji elektrycznej zewnętrznej 3 x 1 mm<sup>2</sup> należy zainstalować wyłącznik w pobliżu okapu, zapewniający odłączenie na wszystkich biegunach.

**Przed uruchomieniem urządzenia należy przeprowadzić pomiary potwierdzające skuteczność ochrony przeciwporażeniowej.**

### 6. SPOSÓB EKSPLOATACJI I KONSERWACJI

Po podłączeniu do instalacji elektrycznej należy załączyć zasilanie wyłącznikiem zewnętrznym znajdującym się w pobliżu okapu. W tym momencie urządzenie jest gotowe do użytkowania. Po skończonej pracy należy urządzenia odłączyć od zasilania.